

1 | Visão geral

O Anunciador Externo B46 é um módulo opcional que utiliza áudio e LEDs para mostrar o status das falhas do sistema, alimentação e bateria por meio de uma abertura localizada na porta de alguns gabinetes.

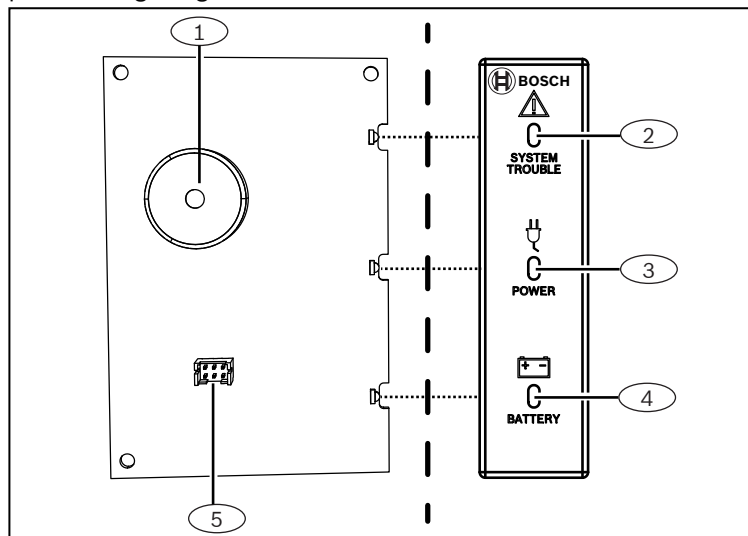


Figura 1.1: Visão geral do B46

Indicação – Descrição	Indicação – Descrição
1 – Sirene	4 – LED DA BATERIA
2 – LED DE PROBLEMA DO SISTEMA	5 – Conexão do B46 ao B465
3 – LED DE ALIMENTAÇÃO	

2 | Remova as tampas cegas do gabinete

Remova todas as tampas cegas designadas antes de instalar o B46. Faça o seguinte para remover as tampas cegas do gabinete:

1. Bata nos quatro cantos da tampa cega da porta do gabinete usando uma chave de fenda.
2. Use uma ferramenta de socar para remover as tampas cegas com padrão de 3 furos existentes na parede lateral do gabinete. Consulte a *Figura 2.1.* para obter informações sobre tampas cegas.

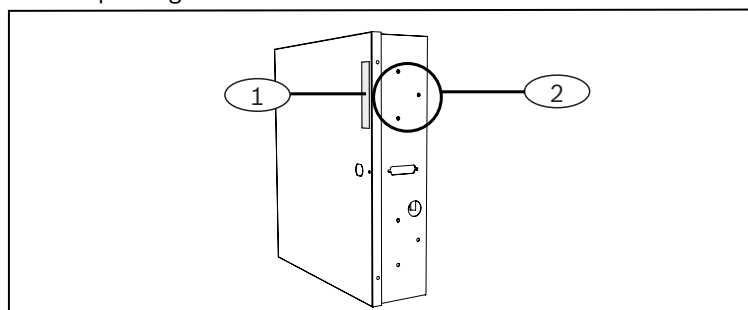


Figura 2.1: Remoção das tampas cegas do gabinete

Indicação – Descrição	Indicação – Descrição
1 – Tampa cega da cobertura do LED do B46	3 – Tampa cega com padrão de 3 furos do B46

3 | Instalação em um gabinete

Instalação do B46 em um gabinete:

1. Insira os 3 parafusos fornecidos no lado externo do gabinete, em cima e à direita. Consulte a *Figura 3.1.*
2. Prenda os parafusos no suporte de montagem.
3. Insira o conjunto de fechadura no buraco da tampa cega da porta do gabinete.
4. Insira a cobertura plástica do LED na porta do gabinete. Consulte a *Figura 2.1* para ver a localização da tampa cega da cobertura do LED do B46.

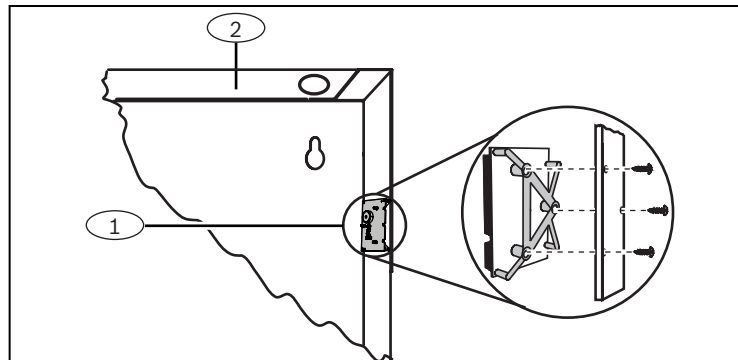


Figura 3.1: Instalação em um gabinete

Indicação – Descrição	Indicação – Descrição
1 – B46	2 – Gabinete

4 | Conecte o B46 em um módulo

Conecte o cabo do B46 entre o B46 e o módulo B465. Certifique-se de inserir o cabo com a parte preta do cabo na direção da parte traseira da porta.

Inserção da fiação do B46 em um módulo com suporte:

1. Insira uma extremidade do cabo do B46 na porta do B46.
2. Insira a outra extremidade do cabo do B46 na porta do módulo de apoio. Consulte a *Figura 4.1.*

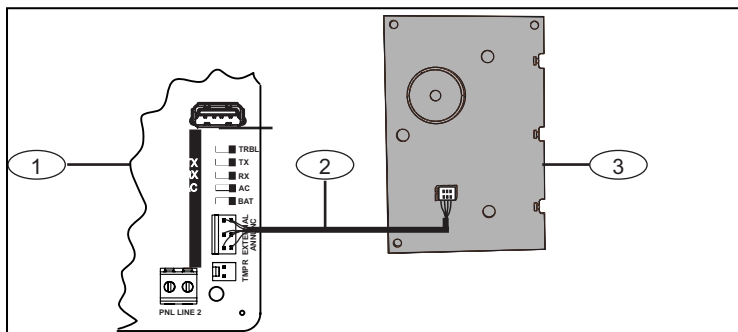


Figura 4.1: Conectando o B46 a um módulo (B465 mostrado)

Indicação – Descrição	Indicação – Descrição
1 – Módulo (B465 mostrado)	3 – Módulo B46
2 – Cabo do módulo B46 (incluído)	

5 | Certificações

Região	Certificação
EUA	UL 365 – Unidades e sistemas de alarme de intrusão conectados a postos policiais
	UL 609 – Unidades e sistemas locais de alarme de intrusão
	UL 636 – Unidades e sistemas de alarme de contenção
	UL 864 – Controles e acessórios para sistemas de alarme de incêndio
	UL 985 – Unidades de sistema doméstico de alarme de incêndio
	UL 1023 – Unidades de sistema doméstico de alarme de intrusão
	UL 1076 – Unidades e sistemas de alarme antifurto proprietários Sistemas
	UL 1610 – Unidades de estações centrais de alarme de intrusão
	UL 1635 – Unidades de sistema de comunicador de alarme digital
	FCC Parte 15 Classe B
Departamento de Bombeiros de Nova York (FDNY) – Certificado	

Região	Certificação
CA	CAN/ULC S303 – Unidades e sistemas locais de alarme de intrusão
	CAN/ULC S304 – Unidades de controle de alarme de ambientes e central de recebimento de sinais
	ULC S545 – Unidades de controle de sistemas domésticos de alarme de incêndio
	ULC-ORD C1023 – Unidades de sistema doméstico de alarme de intrusão
	ULC – ORD C1076 – Unidades e sistemas de alarme de intrusão proprietários
	ICES – 003 – Dispositivos digitais

6 | Especificações

Dimensões	140 mm x 105 mm x 44 mm (5,5 pol. x 4,1 pol. x 1,7 pol.)
Tensão (operacional)	12 VCC nominal
Corrente	Espera ou alarme: 23 mA
Gabinete compatível ¹	Gabinete Médio para Painel de Controle B10/B10R Gabinete Universal D8103 (requer placa de montagem B12)
Umidade relativa	Até 93%, sem condensação
Temperatura (operacional)	0 °C a +49 °C (+32 °F a 120 °F)

¹A presença de estática pode causar a perda temporária de comunicação quando qualquer um dos gabinetes acima é usado.

Copyright

Este documento é propriedade intelectual da Bosch Security Systems, Inc. e está protegido por direitos autorais. Todos os direitos reservados.

Marcas registradas

Todos os nomes de produtos de hardware e software usados neste documento provavelmente são marcas registradas e devem ser tratados de acordo.

Datas de fabricação dos produtos da Bosch Security Systems, Inc.

Use o número de série localizado na etiqueta do produto e consulte o site da Bosch Security Systems, Inc. em

<http://www.boschsecurity.com/datecodes/>.



Bosch Security Systems, Inc.
130 Perinton Parkway
Fairport, NY 14450
EUA

www.boschsecurity.com

Bosch Sicherheitssysteme GmbH
Robert-Bosch-Ring 5
85630 Grasbrunn
Alemanha

Anunciador Externo

B46



pt Guia de Instalação