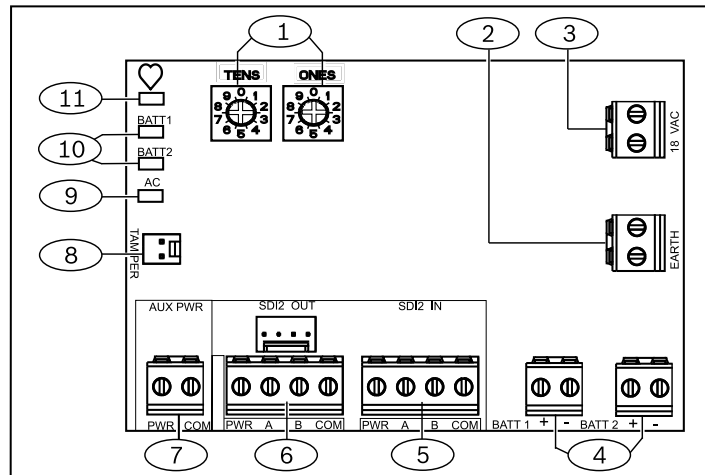


1 | Επισκόπηση

Η συγκεκριμένη μονάδα διαθέτει παροχή μέγιστης έντασης 2 A τάσης 12 VDC για εφαρμογές εφεδρικής τροφοδοσίας σε συστήματα πυρανίχνευσης και συναγερμού διάρρηξης.



Λεζάντα – Περιγραφή

- | |
|---|
| 1 – Διακόπτες διευθύνσεων |
| 2 – Ακροδέκτης συνδετήρα γείωσης EARTH |
| 3 – Ακροδέκτης εισόδου μετασχηματιστή 18 VAC |
| 4 – Ακροδέκτες BATT 1 και BATT 2 |
| 5 – Ακροδέκτες SDI2 IN (από τον πίνακα ελέγχου) |
| 6 – Ακροδέκτες SDI2 OUT και συνδετήρας καλωδίωσης διασύνδεσης |
| 7 – Ακροδέκτες εφεδρικής τροφοδοσίας |
| 8 – Συνδετήρας διακόπτη προστασίας από παραβίαση |
| 9 – LED τροφοδοσίας AC |
| 10 – LED των BATT 1 και BATT 2 |
| 11 – LED παλμού |

2 | Ρυθμίσεις διεύθυνσης SDI2

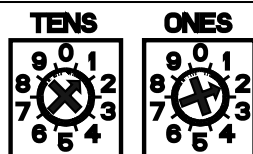
Ο πίνακας ελέγχου χρησιμοποιεί τη διεύθυνση για επικοινωνίες. Χρησιμοποιήστε τη διαμόρφωση του πίνακα ελέγχου για να ορίσετε τους διακόπτες διευθύνσεων. Εάν στο ίδιο σύστημα υπάρχουν πολλές μονάδες, κάθε μονάδα πρέπει να έχει μια μοναδική διεύθυνση.

ΕΙΔΟΠΟΙΗΣΗ!
Η μονάδα διαβάζει τη ρύθμιση του διακόπτη διεύθυνσης μόνο κατά την ενεργοποίηση. Επανεκκινήστε τη μονάδα, ώστε να εφαρμοστεί η νέα ρύθμιση.

2.1 | Ορισμός ρυθμίσεων διεύθυνσης

1. Ρυθμίστε τους διακόπτες με ένα ίδιο καταβίδι.
2. Για τις διευθύνσεις μονοψηφίου αριθμού από το 1 έως το 9, ρυθμίστε τον διακόπτη των δεκάδων σε «0» και τον διακόπτη των μονάδων στον κατάλληλο αριθμό.

Στην παρακάτω εικόνα υποδεικνύεται ένα παράδειγμα διεύθυνσης «12».



3 | Εγκατάσταση

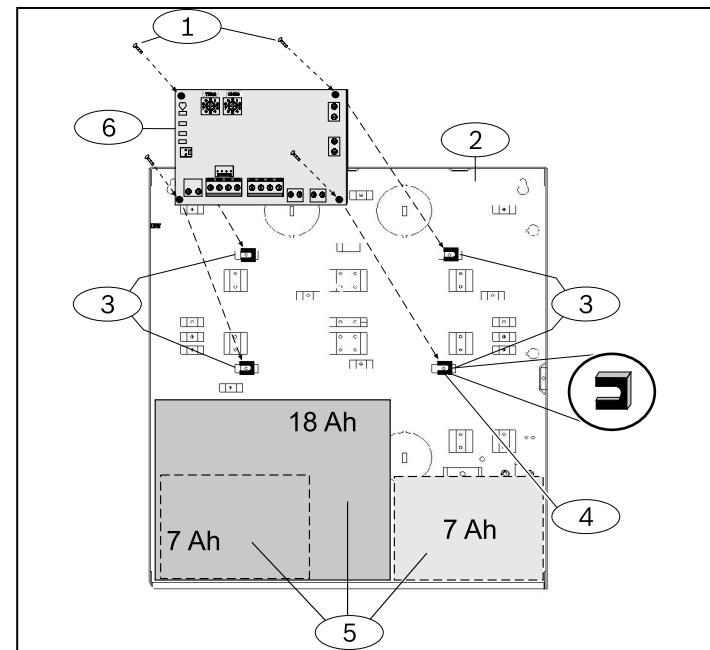
Το περίβλημα συγκρατεί τη μονάδα. Καλώδια συνδέουν τη μονάδα με τον πίνακα ελέγχου, τις μονάδες επέκτασης SD12 και οποιαδήποτε άλλη συσκευή.

ΕΙΔΟΠΟΙΗΣΗ!
Διακόψτε κάθε τροφοδοσία (τροφοδοσία AC και μπαταρίας) πριν πραγματοποιήσετε οποιαδήποτε συνδέσεις. Η μη συμμόρφωση ενδέχεται να καταλήξει σε τραυματισμό ή/και πρόκληση ζημιάς στον εξοπλισμό.

3.1 | Εγκατάσταση της μονάδας στο εσωτερικό του περιβλήματος (μοντέλα B10, D2203, AE1 και AE2)

ΕΙΔΟΠΟΙΗΣΗ!
Μη χρησιμοποιείτε τα περιβλήματα B10 ή D2203 για εμπορικές εφαρμογές πυρανίχνευσης.

1. Εγκαταστήστε τα κλιπ στερέωσης στις κατάλληλες θέσεις διαχωρισμού στο εσωτερικό του περιβλήματος. Λεζάντα # 3 στην παρακάτω εικόνα.
2. Τοποθετήστε τη μονάδα επάνω στα κλιπ στερέωσης.
3. Στερεώστε τη μονάδα με τις βίδες στερέωσης.

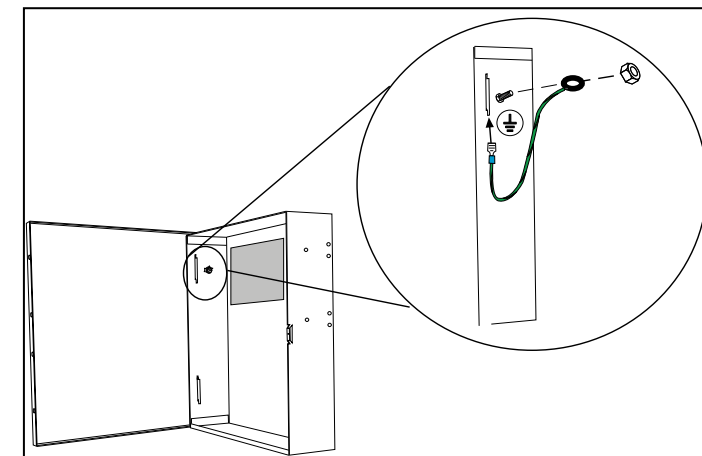


Λεζάντα – Περιγραφή

- | |
|---|
| 1 – Βίδες στερέωσης |
| 2 – Περιβλήματα B10, D2203, AE1 και AE2 |
| 3 – Θέσεις αποστατών |
| 4 – Πλαστικά κλιπ στερέωσης |
| 5 – Μπαταρίες (έως και δύο μπαταρίες 7 Ah ή μία μπαταρία 18 Ah) |
| 6 – Μονάδα B520 |

3.2 | Σύνδεση του καλωδίου γείωσης (μοντέλα B10, D2203, AE1 και AE2)

1. Τοποθετήστε τον ακροδέκτη του καλωδίου γείωσης στο μπουλόνι
2. Στερεώστε την χρησιμοποιώντας παξιμάδι και ροδέλα.
3. Στερεώστε το άλλο άκρο του καλωδίου στον μεντεσέ της πόρτας.

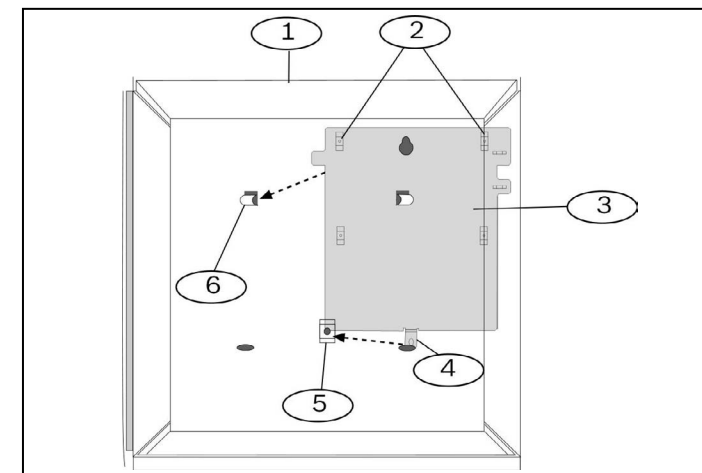


3.3 | Στερέωση της μονάδας στο εσωτερικό του περιβλήματος (μοντέλο B8103)

Το περίβλημα στερεώνεται σε μια πλάκα στερέωσης B12.

3.4 | Στερεώστε την πλάκα στερέωσης B12 στο εσωτερικό του

1. Τοποθετήστε την πλάκα στερέωσης στο πίσω μέρος του περιβλήματος.
2. Τοποθετήστε τις γλωττίδες του περιβλήματος μέσα στα δύο άγκιστρα του πλαισίου στερέωσης.
3. Στερεώστε τη γλωττίδα στην οπή στερέωσης με τη βίδα. Ανατρέξτε στην παρακάτω εικόνα.

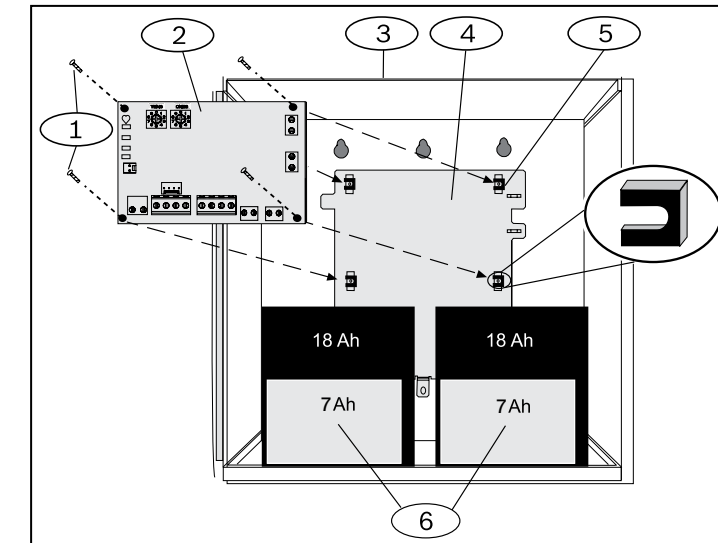


Λεζάντα – Περιγραφή

- | |
|---|
| 1 – Περιβλημα B8103 (ισχύει και για το μοντέλο BATB-40) |
| 2 – Στυλιδία υποστήριξης |
| 3 – Πλάκα στερέωσης |
| 4 – Γλωττίδα ασφάλισης |
| 5 – Οπή στερέωσης πλάκας |
| 6 – Άγκιστρα πλάκας στερέωσης |

3.5 | Στερέωση της μονάδας στην πλάκα στερέωσης

Ανατρέξτε στην Ενότητα 3.1 για τις οδηγίες εγκατάστασης, όπως και στην παρακάτω εικόνα.



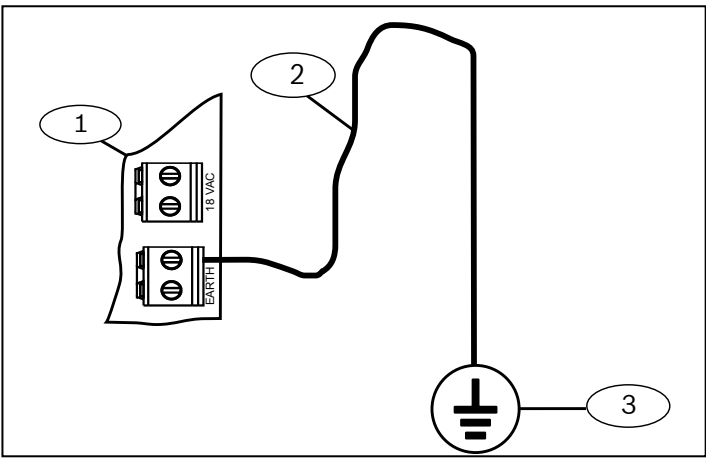
Λεζάντα – Περιγραφή

- | |
|--|
| 1 – Βίδες στερέωσης |
| 2 – Μονάδα B520 |
| 3 – Περιβλημα B8103 (ισχύει και για το μοντέλο BATB-40) |
| 4 – Πλάκα στερέωσης B12 |
| 5 – Πλαστικά κλιπ στερέωσης |
| 6 – Μπαταρίες (δέχεται έως και δύο μπαταρίες 7 Ah ή δύο μπαταρίες 18 Ah) |

ΕΙΔΟΠΟΙΗΣΗ!
Για να αποφύγετε τις καταστροφές από ηλεκτροστατικά φορτία ή άλλες κρουστικές υπερτάσεις, συνδέστε το σύστημα σε γείωση πριν πραγματοποιήσετε άλλες συνδέσεις.

1. Χρησιμοποιήστε καλώδιο 14 AWG (1,6 mm) έως 16 AWG (1,3 mm) για τη σύνδεση. Μη χρησιμοποιήσετε τηλεφωνική ή ηλεκτρική γείωση.
2. Χρησιμοποιήστε ράβδο γείωσης ή σωλήνα κρούς νερού.
3. Εγκαταστήστε το καλώδιο όσο το δυνατόν πιο κοντά στη συσκευή γείωσης.

ΕΙΔΟΠΟΙΗΣΗ!
Φινλανδία: Laitte on liitettävä suojakoskettimilla varustettuun pistorasiaan.
Νορβηγία: Apparatet må tilkoples jordet stikkontakt.
Σουηδία: Apparatens skall anslutas till jordat uttag.



Λεζάντα – Περιγραφή

1 – Μονάδα B520

2 – Καλώδιο 14 AWG - 16 AWG (1,6 mm - 1,3 mm)

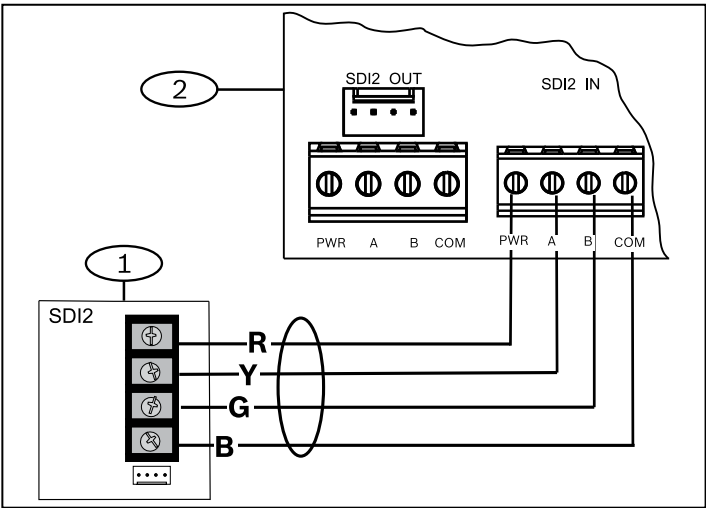
3 – Συσκευή γείωσης (ράβδος γείωσης ή σωλήνας κρύου νερού)

3.6 | Στερέωση του διακόπτη προστασίας

Συνδέστε έναν προαιρετικό διακόπτη προστασίας από παραβίαση της θύρας ενός περιβλήματος για μία μονάδα στο εσωτερικό του περιβλήματος. Ανατρέξτε στον *Οδηγό εγκατάστασης διακόπτη προστασίας από παραβίαση τοίχου και καλύμματος EZTS* (Κωδ. είδους: F01U003734) για περισσότερες πληροφορίες.

3.7 | Σύνδεση με τον πίνακα ελέγχου

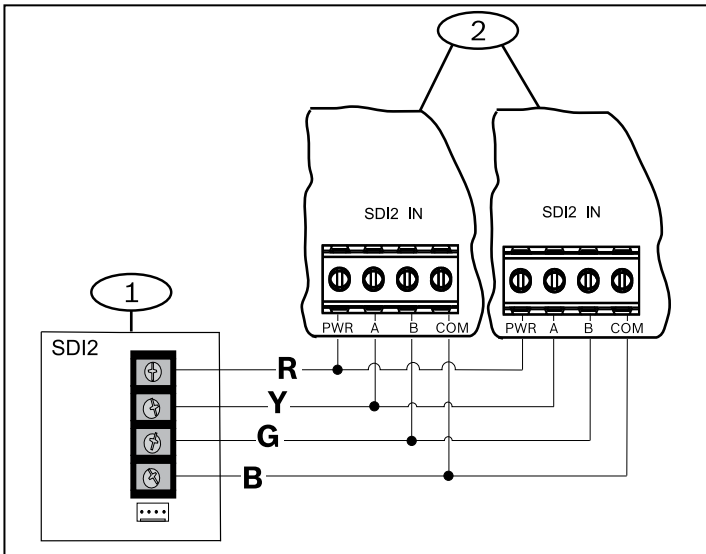
- Χρησιμοποιήστε την κλεμμοσειρά ακροδεκτών SDI2 IN με τις ενδείξεις PWR, A, B και COM για να συνδέσετε το καλώδιο στους προδιορισμένους ακροδέκτες, σύμφωνα με τη διαμόρφωση του συμβατού πίνακα ελέγχου.
- Βεβαιωθείτε ότι τα καλώδια είναι συνδεδεμένα σωστά. Ανατρέξτε στις παρακάτω εικόνες για την καλωδίωση.



Λεζάντα – Περιγραφή

1 – Σύνδεση συμβατού πίνακα ελέγχου Bosch διαύλου SDI2

2 – Μονάδα B520



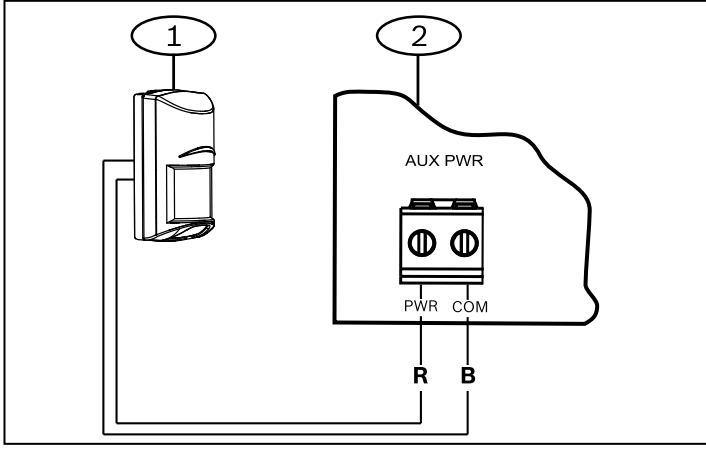
Λεζάντα – Περιγραφή

1 – Σύνδεση συμβατού πίνακα ελέγχου Bosch διαύλου SDI2

2 – Μονάδα B520

3.8 | Σύνδεση με ενεργοποιημένες συσκευές εκτός από SDI2

Χρησιμοποιήστε την κλεμμοσειρά ακροδεκτών PWR και COM AUX PWR. Ανατρέξτε στην παρακάτω εικόνα.



Λεζάντα – Περιγραφή

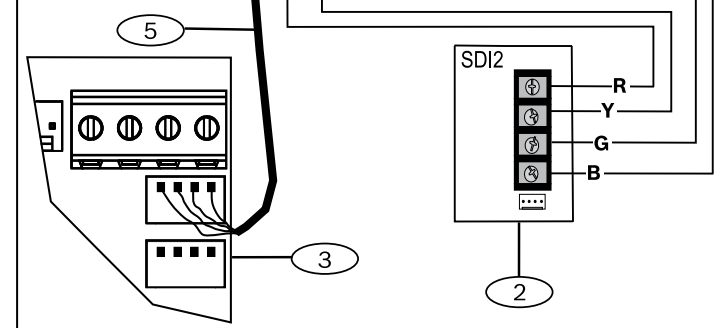
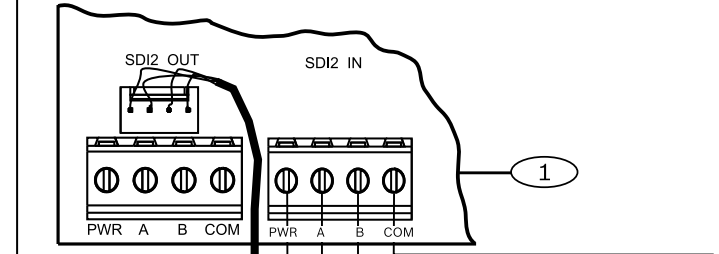
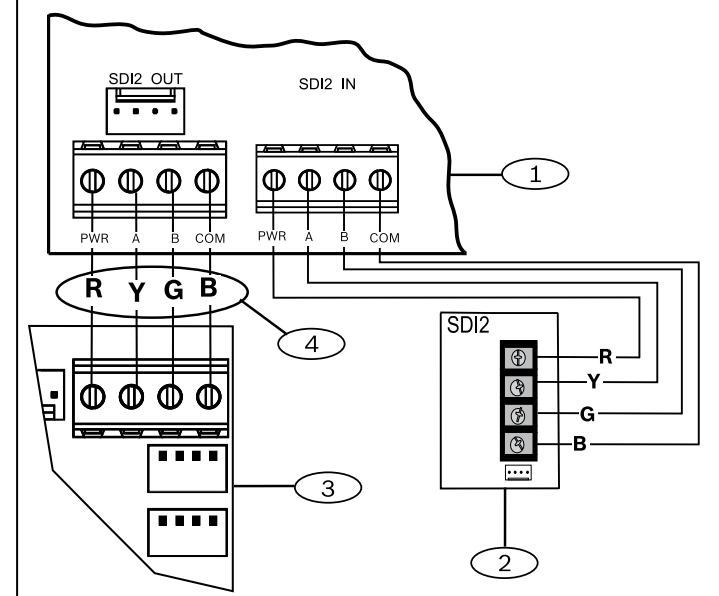
1 – Συμβατή περιφερειακή συσκευή της Bosch

2 – Μονάδα B520

ΕΙΔΟΠΟΙΗΣΗ!
Εγκαταστήστε τη μονάδα στο εσωτερικό ενός ανθεκτικού σε επιθέσεις περιβλήματος D8108A σε περίπτωση που η μονάδα τροφοδοτεί τοπικό σύστημα ανακοινώσεων ασφαλείας (π.χ. κώδωνα) ή DACT.

3.9 | Σύνδεση με ενεργοποιημένες συσκευές

Χρησιμοποιήστε την κλεμμοσειρά του ακροδέκτη SDI2 OUT (PWR, A, B, COM) ή τους συνδετήρες της καλωδίωσης διασύνδεσης. Ανατρέξτε στην παρακάτω εικόνα.



Λεζάντα – Περιγραφή

1 – Μονάδα B520

2 – Σύνδεση συμβατού πίνακα ελέγχου Bosch διαύλου SDI2

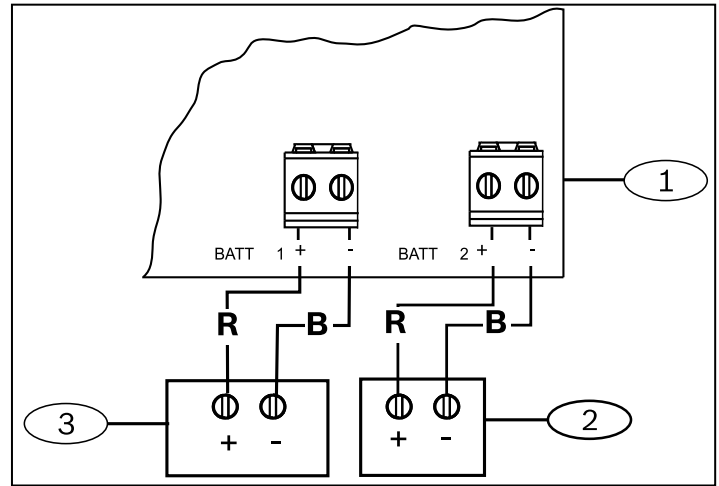
3 – Μονάδα SDI2

4 – Καλωδίωση κλεμμοσειράς ακροδεκτών (SDI2)

5 – Καλώδιο διασύνδεσης (Κωδ. είδους: F01U079745)

3.10 | Σύνδεση με τις μπαταρίες

- Συνδέστε την BATT 1 με τη μονάδα.
- Εάν ο πίνακας ελέγχου έχει διαμορφωθεί για δύο μπαταρίες, συνδέστε την BATT 2 στη μονάδα. Βεβαιωθείτε ότι η BATT 2 έχει την ίδια χωρητικότητα και τα ίδια ονομαστικά χαρακτηριστικά με την BATT 1.
- Βεβαιωθείτε ότι η μέγιστη εφεδρική ισχύς είναι 36 Ah ή μικρότερη. Ανατρέξτε στην παρακάτω εικόνα.



Λεζάντα – Περιγραφή

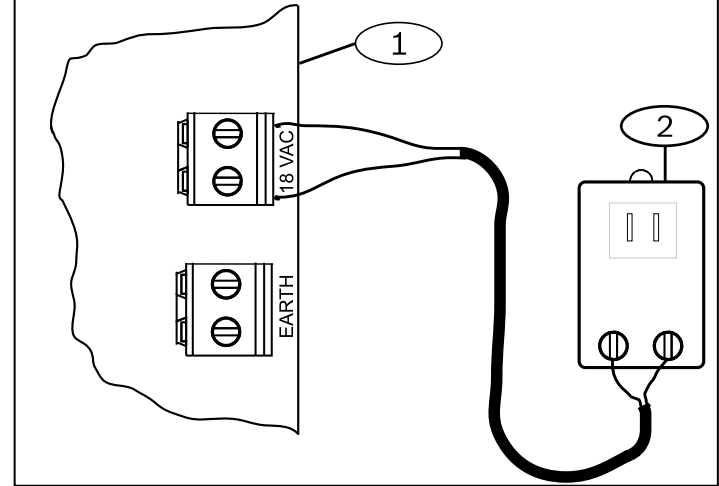
1 – Μονάδα B520

2 – Μπαταρία 2 (BATT 2) - (ονομαστική τιμή 12 V, μολύβδου-οξέος)

3 – Μπαταρία 1 (BATT 1) - (ονομαστική τιμή 12 V, μολύβδου-οξέος)

3.11 | Σύνδεση με τον μετασχηματιστή

Συνδέστε τον διασυνδεδεμένο μετασχηματιστή στη μονάδα B520 18 VAC. Ανατρέξτε στην παρακάτω εικόνα.



Λεζάντα – Περιγραφή

1 – Μονάδα B520

2 – Διασυνδεδεμένος μετασχηματιστής TR1850 ή διασυνδεδεμένος μετασχηματιστής DE-45-18 (230 VAC) (για την Ευρώπη)

4 | Διαμορφώσεις και υπολογισμοί μπαταρίας

Ανατρέξτε στον παρακάτω πίνακα υπολογισμού μπαταριών.

Μέγεθος μπαταρίας (Ah) για εμπορικές εφαρμογές πυρανίχνευσης:

Για να επιλέξετε το μέγεθος, συγκρίνετε τους τρέχοντες υπολογισμούς από τον Πίνακα 5.1 με την υψηλότερη τιμή ρεύματος που είναι διαθέσιμη για τις απαιτούμενες ώρες αναμονής. Εάν η τιμή του ρεύματος από το «Σύνολο Α» ή το «Σύνολο Β» είναι μεγαλύτερη από την υψηλότερη τιμή σε εκείνη τη στήλη, τότε χρησιμοποιήστε μια δεύτερη μονάδα B520 για να διαχωρίσετε το φορτίο ρεύματος.

Μέγεθος μπαταρίας (Ah) για εφαρμογές προστασίας από διάρρηξη:

Για να επιλέξετε το μέγεθος, συγκρίνετε τους τρέχοντες υπολογισμούς από τον Πίνακα 5.1 με την υψηλότερη τιμή ρεύματος που είναι διαθέσιμη για τις απαιτούμενες ώρες αναμονής. Εάν η τιμή του ρεύματος από το «Σύνολο Α» είναι μεγαλύτερη από την υψηλότερη τιμή σε εκείνη τη στήλη ή η τιμή του ρεύματος από τον «Πίνακα Β» είναι μεγαλύτερη από 4 A, τότε χρησιμοποιήστε μια δεύτερη μονάδα B520 για να διαχωρίσετε το φορτίο ρεύματος.

ΕΙΔΟΠΟΙΗΣΗ!
Όλες οι εξωτερικές συνδέσεις διαθέτουν περιορισμό ισχύος, εκτός από τους ακροδέκτες της μπαταρίας και το καλώδιο. Κρατήστε μια απόσταση 6,4 mm (0,25 in) μεταξύ των ακροδεκτών της μπαταρίας, της καλωδίωσης της μπαταρίας και όλων των άλλων καλωδιώσεων.

Δεν επιτρέπεται η καλωδίωση της μπαταρίας και άλλες καλωδιώσεις να μοιράζονται το ίδιο κανάλι διέλευσης καλωδίων, τα εξαρτήματα του καναλιού διέλευσης καλωδίων ή τα ανοίγματα του καναλιού διέλευσης καλωδίων. Όλες οι εξωτερικές συνδέσεις εποπτεύονται.

| Μοντέλο # | Ποσότητα που χρησιμοποιείται | Α Ρεύμα αναμονής (mA) | | | B Σε κατάσταση συναγερμού Μέγιστη ένταση ρεύματος (mA) | | |
|--------------------------------------|------------------------------|--------------------------|------------|-------------------|--|------------|--------|
| | | Κάθε μονάδα | Ποσότητα | Σύνολο | Κάθε μονάδα | Ποσότητα | Σύνολο |
| B208 | | 35 | x Ποσότητα | = | 35 | x Ποσότητα | = |
| B308* | | 22 | x Ποσότητα | = | 22 | x Ποσότητα | = |
| B299 | | 35 | x Ποσότητα | = | 35 | x Ποσότητα | = |
| B426 | | 100 | x Ποσότητα | = | 100 | x Ποσότητα | = |
| B450 | | 60 | x Ποσότητα | = | 180 | x Ποσότητα | = |
| B600 | | 12 | x Ποσότητα | = | 12 | x Ποσότητα | = |
| B810 | | 70 | x Ποσότητα | = | 70 | x Ποσότητα | = |
| D125B – Βρόχοι Α μόνο | | 12 | x Ποσότητα | = | 75 | x Ποσότητα | = |
| – Βρόχοι Α και Β | | 24 | x Ποσότητα | = | 145 | x Ποσότητα | = |
| D1255/D1255B | | 106 | x Ποσότητα | = | 206 | x Ποσότητα | = |
| D1255RB/ D1256RB/ D1257RB | | 106 | x Ποσότητα | = | 225 | x Ποσότητα | = |
| D1260/D1260B | | 140 | x Ποσότητα | = | 250 | x Ποσότητα | = |
| B915/B915i | | 35 | x Ποσότητα | = | 70 | x Ποσότητα | = |
| B920 | | 35 | x Ποσότητα | = | 70 | x Ποσότητα | = |
| B921C | | 45 | x Ποσότητα | = | 85 | x Ποσότητα | = |
| B925F/B926F | | 35 | x Ποσότητα | = | 70 | x Ποσότητα | = |
| B930 | | 35 | x Ποσότητα | = | 85 | x Ποσότητα | = |
| B942/B942W | | 200 | x Ποσότητα | = | 300 | x Ποσότητα | = |
| Αισθητήρας εγγύτητας ενεργοποιημένος | | 300 | x Ποσότητα | = | 400 | x Ποσότητα | = |
| B901/D9210C** | | 110 | x Ποσότητα | = | 110 | x Ποσότητα | = |
| Άλλες συσκευές | | | | | | | |
| | | | | Σύνολο Α = | Σύνολο Β = | | |

* (ψηφιακό τμήμα = 22 mA) + (αρ. ρελέ x 16 mA) = συνολικό ρεύμα. (Προσθέστε 16 mA για κάθε χρησιμοποιούμενο ρελέ).
** Χρησιμοποιήστε 110 mA + ρεύμα συσκευής ανάγνωσης. **Μην υπερβείτε τα 260 mA.**

Πίνακας 4.1: Πίνακας ονομαστικών τιμών ρεύματος για υπολογισμούς σε κατάσταση αναμονής

| Περιβλήματα | Διαμόρφωση μπαταρίας #1 | | Διαμόρφωση μπαταρίας #2 | |
|----------------------|-------------------------|---------------------|-------------------------|--------------------|
| | BATT 1 | BATT 2 | BATT 1 | BATT 2 |
| D2203, B10, AE1, AE2 | 18 Ah | Δ/Ι | 7 Ah | 7 Ah (προαιρετικό) |
| B8103, BATB-40 | 18 Ah | 18 Ah (προαιρετικό) | 7 Ah | 7 Ah (προαιρετικό) |

Πίνακας 4.2: Τυπική διαμόρφωση μπαταρίας

| Μέγεθος επαναφορτιζόμενης μπαταρίας (Ah) | Ώρες σε κατάσταση αναμονής | | | | | | | |
|--|----------------------------|-------|-------|-------|-------|-------|-------|-------|
| | Ώρες επαναφόρτισης | | | | | | | |
| | 4 | 8 | 24 | 24 | 48 | 60 | 72 | 80 |
| 7 | 1,135 | 0,575 | 0,100 | 0,169 | | | | |
| 14 (+2 7 Ah) | 1,600 | 1,100 | 0,330 | 0,403 | 0,176 | 0,131 | 0,101 | |
| 18 | 1,800 | 1,220 | 0,460 | 0,536 | 0,243 | 0,184 | 0,145 | 0,126 |
| 36 (+2 18 Ah) | 2,000 | 1,790 | 0,710 | 0,950 | 0,520 | 0,424 | 0,345 | 0,306 |

5 | Περιγραφές ενδείξεων LED

Η μονάδα περιλαμβάνει ενσωματωμένα LED για την αντιμετώπιση προβλημάτων. Ανατρέξτε στην ενότητα «Επισκόπηση» για τις θέσεις:
– Παλμός (κατάσταση συστήματος).
– BATT 1 και BATT 2.
– AC IN.
Για πληροφορίες σχετικά με τα βήματα αντιμετώπισης προβλημάτων βάσει των ενδείξεων LED, ανατρέξτε στην *Ενότητα 7*.

Περιγραφές ενδείξεων LED παλμού (μπε)

| Μοτίβο αναλαμπών | Λειτουργία |
|--|---|
| Αναβοσβήνει μία φορά κάθε 1 δευτ. | Υποδεικνύει κανονική κατάσταση λειτουργίας. |
| Αναβοσβήνει γρήγορα 3 φορές κάθε 1 δευτ. | Υποδηλώνει ότι η μονάδα είναι σε «κατάσταση απουσίας επικοινωνίας» η οποία καταλήγει σε σφάλμα επικοινωνίας SDI2. |
| Σταθερά αναμμένο | Υποδηλώνει κακή επικοινωνία ή δυσλειτουργία μονάδας. |
| Σβηστό | Κατάσταση προβλήματος LED. Η μονάδα δεν είναι ενεργοποιημένη. |

Περιγραφές (πράσινων) ενδείξεων LED για BATT 1 και BATT 2

| Μοτίβο αναλαμπών | Λειτουργία |
|--|---|
| Αναβοσβήνει μία φορά κάθε 1 δευτ. | Χαμηλή φόρτιση μπαταρίας. |
| Αναβοσβήνει γρήγορα 3 φορές κάθε 1 δευτ. | Αστοχία φορτιστή μπαταρίας. |
| Σταθερά αναμμένο | Υποδεικνύει κανονική κατάσταση λειτουργίας. |
| Σβηστό | Απουσία μπαταρίας. |

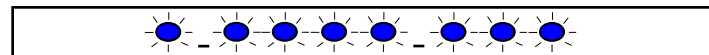
Περιγραφές ενδείξεων (πράσινου) LED τροφοδοσίας AC

| Μοτίβο αναλαμπών | Λειτουργία |
|--|---|
| Αναβοσβήνει μία φορά κάθε 1 δευτ. | Χαμηλό επίπεδο ή βλάβη τροφοδοσίας AC. |
| Αναβοσβήνει γρήγορα 3 φορές κάθε 1 δευτ. | Εκτελείται δοκιμή μπαταρίας. |
| Σταθερά αναμμένο | Υποδεικνύει κανονική κατάσταση λειτουργίας. |

6 | Εμφάνιση έκδοσης firmware

- Με έναν διακόπτη προστασίας από παραβίαση, ωθήστε και ελευθερώστε τον διακόπτη έχοντας ανοικτή τη θύρα του περιβλήματος.
- Χωρίς διακόπτη προστασίας από παραβίαση, βραχυκυκλώστε στιγμιαία τους ακροδέκτες προστασίας.

Ανατρέξτε στην παρακάτω εικόνα για ένα παράδειγμα μοτίβου αναλαμπών.



Όταν ο διακόπτης προστασίας από παραβίαση είναι ενεργοποιημένος (κλειστός σε ανοικτός), το LED παλμού παραμένει σβηστό (OFF) για 3 δευτερόλεπτα και, στη συνέχεια, εμφανίζεται η έκδοση firmware. Η ένδειξη LED πάλλεται, ώστε να υποδείξει το κύριο, το δευτερεύον και το μικρό ψηφίο της έκδοσης, με παύση 1 δευτερολέπτου μετά από κάθε ψηφίο.

Τα μοτίβα αναλαμπών αρχίζουν μόλις η προστασία από παραβίαση μεταβεί σε κατάσταση ανοικτού κυκλώματος (το βραχυκύκλωμα διακόπεται). Ακολουθεί ένα παράδειγμα: Η έκδοση 1.4.3 υποδεικνύεται με τις αναλαμπές του LED:

[παύση 3 δευτερολέπτων] * __ **** __** [παύση 3 δευτερολέπτων και συνέχιση της κανονικής λειτουργίας]

7 | Αντιμετώπιση προβλημάτων

| Μοτίβο αναλαμπών | Διορθωτική ενέργεια |
|---|---|
| <p>Παλμός – 3 γρήγορες αναλαμπές κάθε 1 δευτερόλεπτο</p> | <ol style="list-style-type: none"> 1. Ελέγξτε τη σύνδεση της καλωδίωσης. 2. Ελέγξτε τον προγραμματισμό του πίνακα ελέγχου. 3. Ελέγξτε τις επιλογές διευθύνσεων. |
| <p>BATT 1 (BATT 2) – 3 γρήγορες αναλαμπές κάθε 1 δευτερόλεπτο</p> | <ol style="list-style-type: none"> 1. Μετρήστε την τάση στους ακροδέκτες. 2. Εάν η τάση είναι μεγαλύτερη από 13,3 VDC και η μπαταρία είναι πλήρως φορτισμένη, η μονάδα επανέρχεται σε κανονική κατάσταση μόλις μειωθεί λίγο η ενέργεια της μπαταρίας. 3. Εάν η τάση είναι μικρότερη από 13,3 VDC, η μονάδα ενδέχεται να καταστραφεί. |
| <p>Το AC αναβοσβήνει</p> | <p>Μετρήστε την τάση τροφοδοσίας AC πριν και μετά τον μετασχηματιστή. Σε περίπτωση παρουσίας τάσης πριν και μηδενικής τάσης μετά, αντικαταστήστε τον μετασχηματιστή.</p> |

8 | Διαμόρφωση

Χρησιμοποιήστε το RPS (Remote Programming Software - Λογισμικό απομακρυσμένου προγραμματισμού) για να προγραμματίσετε τον πίνακα ελέγχου ώστε να συνεργάζεται με τη μονάδα. Για τον προγραμματισμό περιγραφών, επιλογών και προεπιλογών των παραμέτρων μέσω του RPS, ανατρέξτε στην ενότητα *Βοήθεια RPS*.

9 | Πιστοποιήσεις

| Περιοχή | |
|---------|--|
| Ευρώπη | CE - Οδηγία περί ΗΜΣ (EMC) CE - Οδηγία περί χαμηλής τάσης (LVD) |
| USA | UL 365 - Police Station Connected Burglar Alarm Units and Systems |
| | UL 609 - Local Burglar Alarm Units and Systems |
| | UL 636 - Hold Up Alarm Units |
| | UL 864 - Control Units and Accessories for Fire Alarm Systems |
| | UL 985 - Household Fire Warning System Units |
| | UL 1023 - Household Burglar Alarm System Units |
| | UL 1076 - Proprietary Burglar Alarm Units and Systems |
| | UL 1610 - Central Station Burglar Alarm Units |
| | CSFM - California State Fire Marshal |
| | FCC Part 15 Class B |
| Canada | CAN/ULC S303 - Local Burglar Alarm Units and Systems |
| | CAN/ULC S304 - Signal Receiving Centre and Premise Alarm Control Units |
| | CAN/ULC S545 - Residential Fire Warning Control System |
| | ULC-ORD C1023 - Household Burglar Alarm System Units |
| | ULC-ORD C1076 - Proprietary Burglar Alarm Unit and Systems |
| | ICES-003 - Digital Apparatus |

10 | Προδιαγραφές

| | |
|--|---|
| Διαστάσεις | 11,43 cm x 17,62 cm x 2,9 cm (4,5 in x 6,94 in x 1,15 in) |
| Τάση εξόδου (εύρος διαβαθμισμένων τιμών) | 11,5 - 12,2 VDC (ειδική εφαρμογή) |
| Τάση εισόδου γραμμής τροφοδοσίας AC συχνότητας | 120 VAC +10/-15% (60 Hz) 0,5 A 230 VAC +10/-15% (50 Hz) 250 mA |
| Διαθέσιμη ένταση ρεύματος (μέγιστη) | 2,0 A SDI2 Out και AUX Power (συνδυασμός) (έως 4,0 A ρεύματος συναγερμού για εφαρμογές συναγερμού διάρρηξης) |
| Απόληψη ρεύματος από τον πίνακα ελέγχου | 15 mA |
| Είσοδος μπαταρίας | 2 ξεχωριστές μπαταρίες μολύβδου-οξέος 12 V (7-18 Ah) 4,0 A μέγ. διαθέσιμα από τον φορτιστή. |
| Θερμοκρασία λειτουργίας | 0°C έως +49°C (+32°F έως +120°F) |
| Σχετική υγρασία | 5% έως 93% στους +32°C (+90°F) χωρίς συμπύκνωση |
| Θερμοκρασία αποθήκευσης | -20°C έως +60°C (-4°F έως 140°F) |
| Τροφοδοτικό μετασχηματιστή | TR1850 - (18 VAC, 50 VA) TR1850-CA - (18 VAC, 50 VA) για τον Καναδά DE-45-18 - (230/18 VAC 45 VA) διασυνδεδεμένος για την Ευρώπη (Κωδ. είδους: F01U166215) |
| Καλωδίωση μετασχηματιστή | 12-18 AWG |
| Μέγεθος καλωδίου ακροδέκτη | 12 AWG έως 22 AWG (2 mm έως 0,6 mm) |
| Καλωδίωση SDI2 | *Μέγιστη απόσταση - Μέγεθος καλωδίου: (Αθωράκιστο καλώδιο μόνο) 305 m (1000 ft) - 22 AWG (0,6 mm) 305 m (1000 ft) - 18 AWG (1 mm) *Η μέγιστη απόσταση της καλωδίωσης από τον πίνακα έως την τελευταία μονάδα SDI2 δεν πρέπει να είναι μεγαλύτερη από 305 m. |
| Συμβατότητα | B9512G/B9512G-E B8512G/B8512G-E B6512 B5512/B5512E B4512/B4512E B3512/B3512E Πίνακες ελέγχου GV4 Series Περιβλήμα AE1/AE2 Περιβλήμα B10 Περιβλήμα D2203 Περιβλήμα BATB-40** Περιβλήμα B8103/D8103** Περιβλήμα προστασίας από επίθεση D8108A** ** απαιτεί B12 |
| Χρήση | Προορίζεται για εσωτερική/στεγνή χρήση |

Πνευματικά δικαιώματα

Το παρόν έγγραφο αποτελεί πνευματική ιδιοκτησία της Bosch Security Systems, Inc. και προστατεύεται με πνευματικά δικαιώματα. Με την επιφύλαξη κάθε νομίμου δικαιώματος.

Εμπορικά σήματα

Τα ονόματα όλων των προϊόντων υλικού και λογισμικού που χρησιμοποιούνται στο παρόν έγγραφο είναι πιθανώς σήματα κατατεθέντα και πρέπει να αντιμετωπίζονται αναλόγως.

Ημερομηνίες κατασκευής προϊόντος της Bosch Security Systems, Inc.

Χρησιμοποιήστε τον σειριακό αριθμό που αναγράφεται στην ετικέτα του προϊόντος και ανατρέξτε στον δικτυακό τόπο της Bosch Security Systems, Inc. στη διεύθυνση <http://www.boschsecurity.com/datecodes/>.



Βοηθητική μονάδα τροφοδοσίας B520



el Οδηγός εγκατάστασης

Bosch Security Systems, B.V.
Torenallee 49
5617 BA Eindhoven
Netherlands
www.boschsecurity.com

