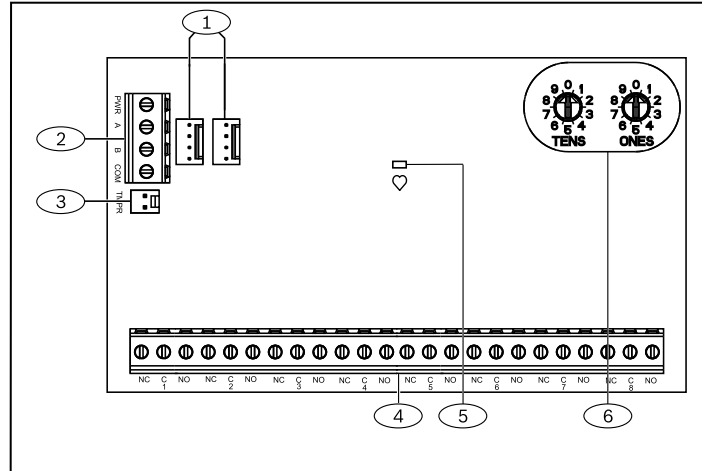


1 | Présentation

Ce module permet d'ajouter au maximum une alimentation 2A de 12 Vcc pour les applications de secours d'incendie et intrusion.



Légende – Description

1 – Commutateurs d'adresse
2 – Bornier de connexion à la terre
3 – Borne d'entrée de transformateur 18 Vca
4 – Borniers BATT 1 et BATT 2
5 – Borniers SDI2 IN (depuis la centrale)
6 – Borniers SDI2 OUT et connecteur de câblage d'interconnexion
7 – Bornes d'alimentation auxiliaire
8 – Connecteur de contact d'auto-surveillance
9 – VOYANT secteur
10 – Voyants LED BATT 1 et BATT 2
11 – LED de polling

2 | Paramètres d'adresse SDI2

La centrale utilise l'adresse pour les communications. Utilisez la configuration de la centrale pour régler les commutateurs d'adresse. Si plusieurs modules se trouvent sur le même système, chaque module doit avoir une adresse unique.



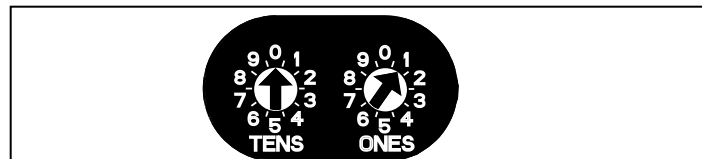
ATTENTION !

Le module lit le paramétrage du commutateur d'adresse uniquement lors de la mise sous tension. Rallumez le module pour le nouveau paramètre.

2.1 | Réglages de l'adresse

- Réglez les commutateurs à l'aide d'un tournevis.
- Pour les adresses à un seul chiffre 1 à 9, réglez le commutateur sur 0 et le commutateur sur le chiffre approprié.

L'illustration suivante présente un exemple d'adresse « 12 ».



3 | Installation

Le coffret comporte le module. Des fils relient le module à la centrale, aux modules d'extension SD12 et aux autres dispositifs.



ATTENTION !

Coupez toute alimentation (AC et batterie) avant d'effectuer toute connexion, afin d'éviter tout risque de blessure ou d'endommagement de l'équipement.

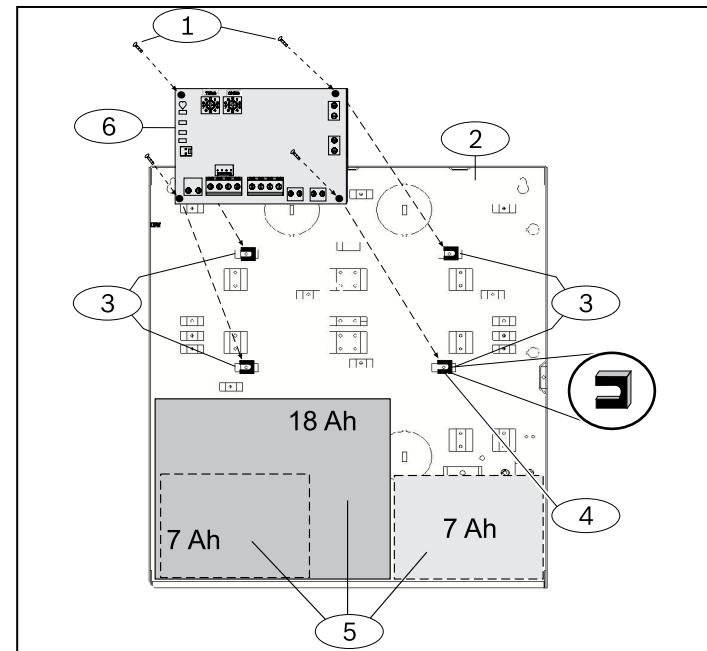
3.1 | Installation du module dans le coffret (modèles B10, D2203, AE1 et AE2)



ATTENTION !

N'utilisez pas des coffrets B10 or D2203 pour des applications d'alarme incendie commerciales.

- Installez les clips de fixation sur les emplacements dans le coffret. Référence n°3 dans l'illustration ci-après.
- Placez le module sur les clips de fixation.
- Fixez le module à l'aide des vis de montage.

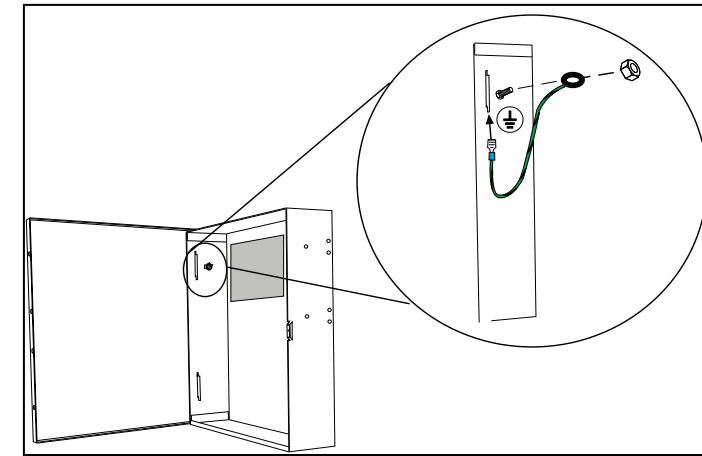


Légende – Description

1 – Vis de montage
2 – Coffrets B10, D2203, AE1 et AE2
3 – Emplacement des supports
4 – Clips de montage en plastique
5 – Batteries (jusqu'à deux batteries 7 Ah ou une batterie 18 Ah)
6 – Module B520

3.2 | Raccordement du fil de mise à la terre (modèles B10, D2203, AE1 et AE2)

- Installez l'ergot de fil de masse sur le pêne.
- Reliez-le à l'aide d'un écrou et d'une rondelle.
- Placez l'autre extrémité du fil sur la charnière.

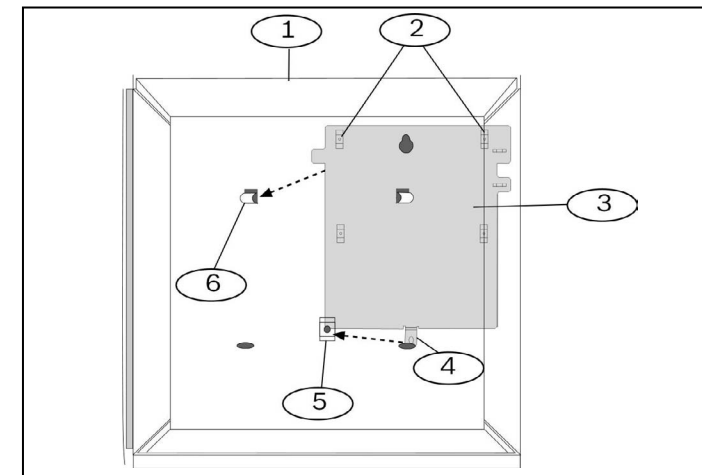


3.3 | Fixation du module dans le coffret (modèle B8103)

Le coffret se fixe sur une plaque de montage B12.

3.4 | Installation de la plaque de montage B12 dans le coffret (modèle B8103)

- Installez la plaque de montage dans la partie arrière du coffret.
- Réglez les languette du coffret dans les deux trous de la garniture de montage.
- Fixez la languette dans le trou de montage à l'aide de la vis. Consultez l'illustration suivante.

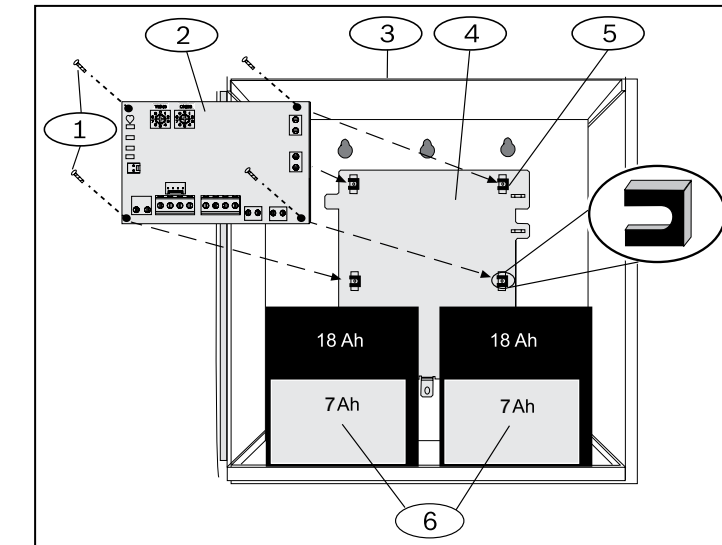


Légende – Description

1 – Coffret B8103 (également applicable pour BATB-40)
2 – Piliers de support
3 – Plaque de montage
4 – Languette de verrouillage vers le bas
5 – Trou de la plaque de montage
6 – Crochets de la plaque de montage

3.5 | Fixation du module sur la plaque de montage

Pour les étapes d'installation, consultez la section 3.1 ainsi que l'illustration ci-après.



Légende – Description

1 – Vis de montage
2 – Module B520
3 – Coffret B8103 (applicable pour BATB-40 également)
4 – Plaque de montage B12
5 – Clips de fixation en plastique
6 – Batteries (contient jusqu'à deux batteries 7 Ah ou deux batteries 18 Ah)



ATTENTION !

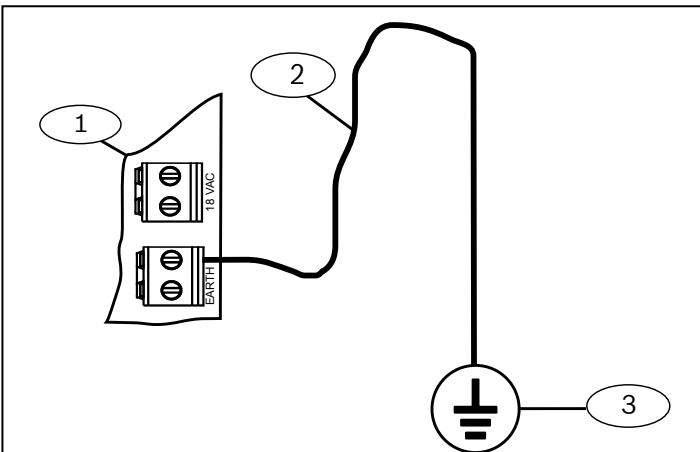
Afin de prévenir tout dommage lié à des décharges électrostatiques ou autres décharges électriques transitoires, reliez le système à la terre avant d'effectuer toute connexion.

- Utilisez un câble de 1,6 mm (14 AWG) à 1,3 mm (16 AWG) pour la connexion. N'utilisez pas une mise à la terre électrique ou téléphonique.
- Utilisez une tige de mise à la terre ou une conduite d'eau.
- Installez le fil aussi près que possible du dispositif de mise à la terre.



ATTENTION !

Finlande : Laitte on liitettävä suojakoskettimilla varustettuun pistorasiaan.
Norvège : Apparatet må tilkoples jordet stikkontakt.
Suède : Apparaten skall anslutas till jordat uttag.



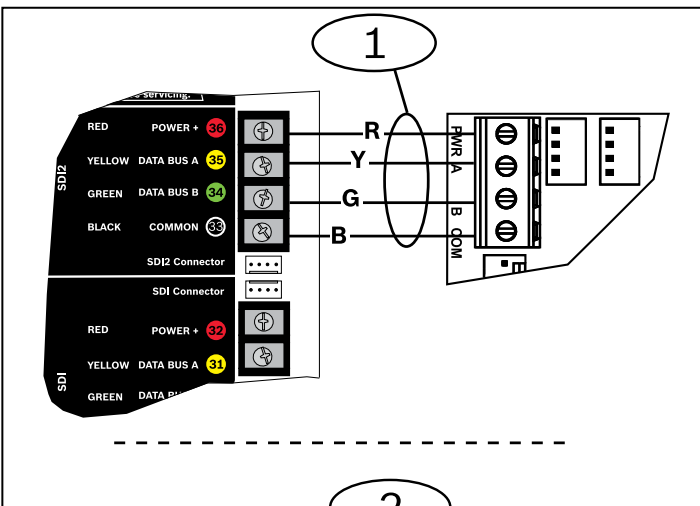
Légende – Description
1 – Module B520
2 – Câble 14 AWG - 16 AWG (1,6 mm - 1,3 mm)
3 – Dispositif de mise à la terre (tige de mise à la terre ou conduite d'eau froide)

3.6 | Connexion du contact d'autosurveillance

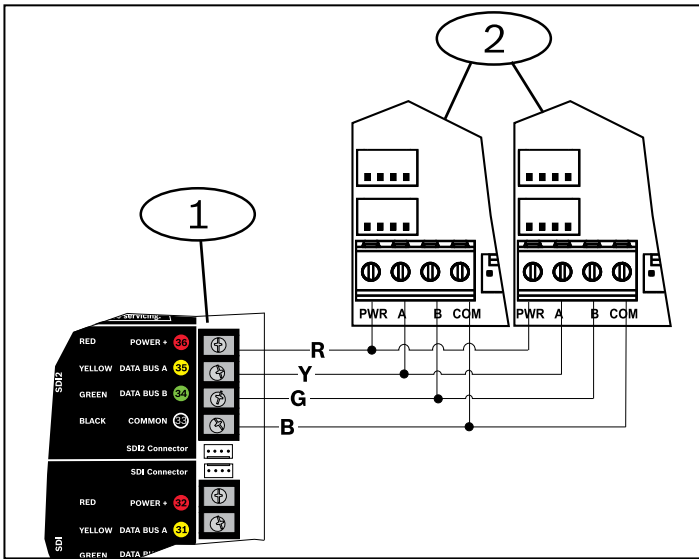
Connectez un contact d'autosurveillance de coffret en option pour un module dans un coffret. Voir le manuel EZTS Guide d'installation du commutateur d'autoprotection de couverture et de mur (Réf : F01U003734) pour plus d'informations.

3.7 | Connexion à la centrale

- Utilisez la barrette de connexion SDI2 IN avec PWR, A, B et COM pour relier le fil aux bornes indiquées, conformément à la configuration de centrale compatible.
- Assurez-vous que les fils sont correctement reliés. Consultez les illustrations de câblage suivantes.



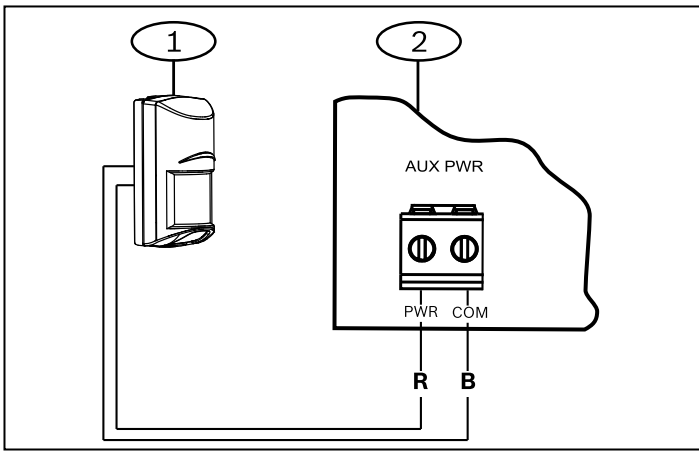
Légende – Description
1 – Connexion de bus SDI2 de centrale Bosch compatible
2 – Module B520



Légende – Description
1 – Connexion de bus SDI2 de centrale Bosch compatible
2 – Module B520

3.8 | Raccordement aux dispositifs non SDI2 alimentés

Utilisez la barrette de connexion PWR et COM AUX PWR (voir l'illustration suivante).

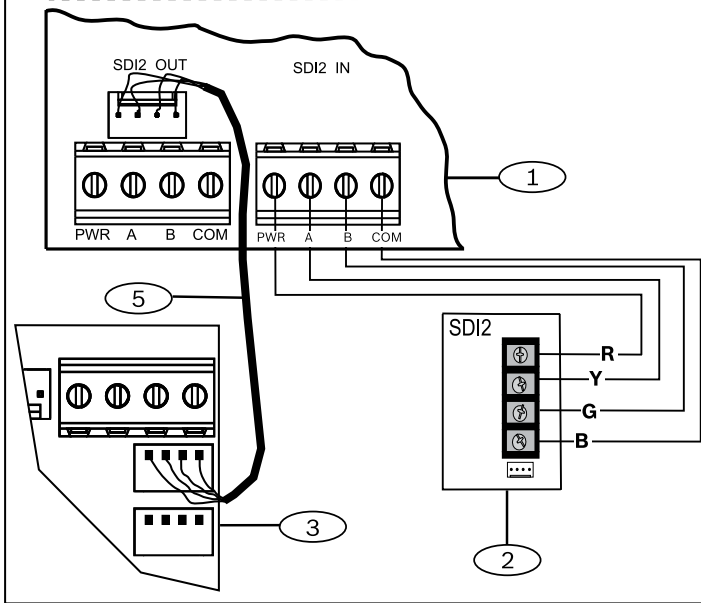
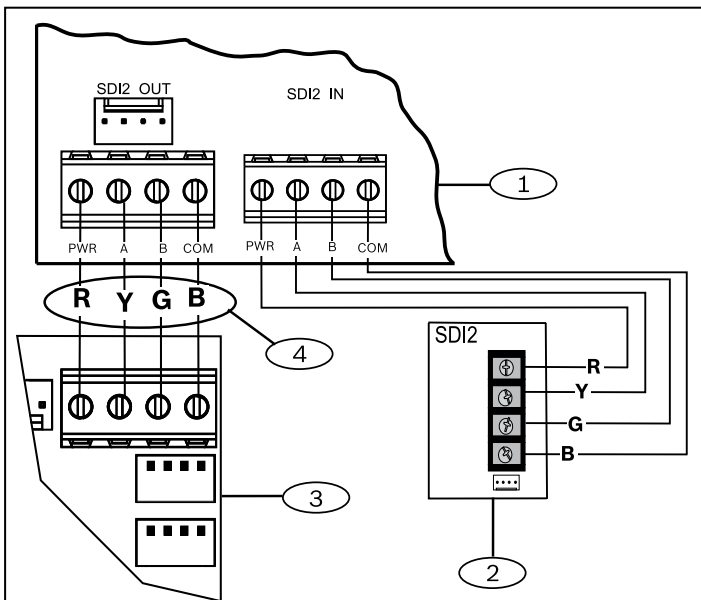


Légende – Description
1 – Périphériques Bosch compatible
2 – Module B520

ATTENTION !
Installez le module dans un coffret anti-vandale D8108A s'il envoi de l'alimentation à un signalisateur de sécurité local (une sirène, par exemple) ou à un centre de télésurveillance (DACT).

3.9 | Raccordement aux dispositifs SDI2

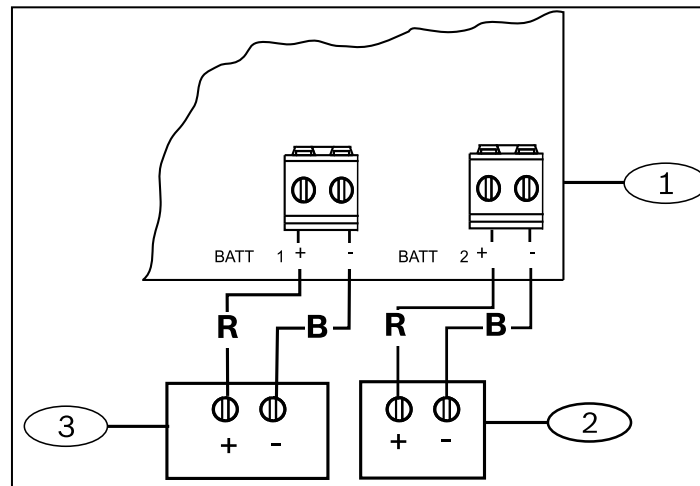
Utilisez la barrette de connexion du bornier SDI2 OUT (PWR, A, B, COM) ou les connecteurs de câblage d'interconnexion. Consultez l'illustration suivante.



Légende – Description
1 – Module B520
2 – Connexion de bus SDI2 de centrale Bosch compatible
3 – Module SDI2
4 – Câblage de la barrette de connexion (SDI2)
5 – Câble d'interconnexion (Réf : F01U079745)

3.10 | Connexion aux batteries

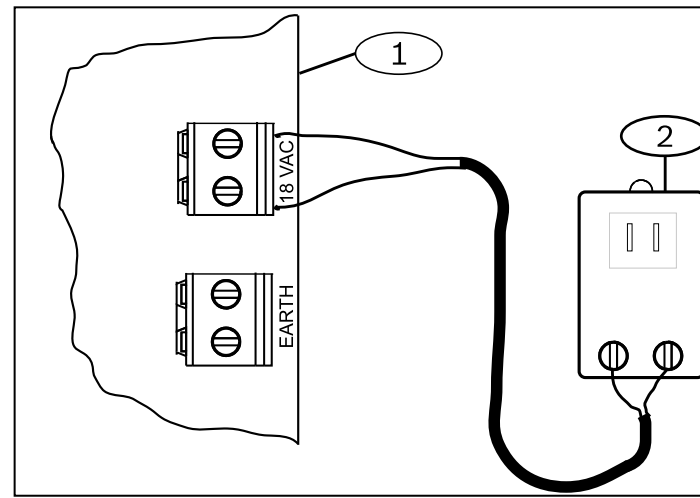
- Reliez BATT 1 au module.
- Si la centrale est configurée pour deux batteries, reliez BATT 2 au module. Assurez-vous que BATT 2 a la même capacité et la même valeur nominale que BATT 1.
- Assurez-vous que l'alimentation de secours maximale ne dépasse pas 36 Ah. Consultez l'illustration suivante.



Légende – Description
1 – Module B520
2 – Batterie 2 (BATT 2) - (plomb-acide nominale 12 V)
3 – Batterie 1 (BATT 1) - (plomb-acide nominale 12 V)

3.11 | Connexion au transformateur

Connectez le transformateur enfichable au B520 18 Vca. Consultez l'illustration suivante.



Légende – Description
1 – Module B520
2 – Transformateur enfichable TR1850 ou transformateur enfichable DE-45-18 (230 Vca) (pour l'Europe)

4 | Configurations de batterie et calculs

Consultez le tableau de calcul de la capacité de la batterie.

Taille de batterie (AH) pour les applications d'alarme incendie commerciales :

Pour sélectionner la taille, comparez les calculs actuels du Tableau 5.1 au courant actuellement le plus élevé pendant les heures de veille requises. Si le courant de « Total A » ou « Total B » est supérieur à la valeur la plus élevée dans cette colonne, utilisez un second B520 pour diviser la charge actuelle.

Taille de batterie (AH) pour les applications d'alarme intrusion :
Pour sélectionner la taille, comparez les calculs actuels du Tableau 5.1 au courant actuellement le plus élevé pendant les heures de veille requises. Si le courant de « Total A » ou « Total B » est supérieur à la valeur la plus élevée dans cette colonne, ou si le courant du « Tableau B » est supérieur à 4A, utilisez un second B520 pour diviser la charge actuelle.

ATTENTION !
Toutes les connexions externes, à l'exception des bornes de batterie et des fils, ont une puissance limitée. Conservez un écart de 6,4 mm entre les bornes de la batterie, le câblage de la batterie et tous les autres câblages.

Ne partagez pas le câblage de batterie avec la même gaine, les mêmes raccords ou les débouchures de gaine avec d'autres câbles. Toutes les connexions externes sont supervisées.

Modèle n°	Quantité utilisée	A Courant de veille (mA)			B État d'alarme Courant maximal (mA)		
		Chaque unité	Quantité	Total	Chaque unité	Quantité	Total
B208		35	x Quantité	=	35	x Quantité	=
B308*		22	x Quantité	=	22	x Quantité	=
B299		35	x Quantité	=	35	x Quantité	=
B426		100	x Quantité	=	100	x Quantité	=
B450		60	x Quantité	=	180	x Quantité	=
B600		12	x Quantité	=	12	x Quantité	=
B810		70	x Quantité	=	70	x Quantité	=
D125B – Boucle A uniquement		12	x Quantité	=	75	x Quantité	=
– Boucles A et B		24	x Quantité	=	145	x Quantité	=
D1255/D1255B		106	x Quantité	=	206	x Quantité	=
D1255RB/ D1256RB/ D1257RB		106	x Quantité	=	225	x Quantité	=
D1260/D1260B		140	x Quantité	=	250	x Quantité	=
B915/B915i		35	x Quantité	=	70	x Quantité	=
B920		35	x Quantité	=	70	x Quantité	=
B921C		45	x Quantité	=	85	x Quantité	=
B925F/B926F		35	x Quantité	=	70	x Quantité	=
B930		35	x Quantité	=	85	x Quantité	=
B942/B942W		200	x Quantité	=	300	x Quantité	=
Détecteur de proximité activé		300	x Quantité	=	400	x Quantité	=
B901/D9210C**		110	x Quantité	=	110	x Quantité	=
Autres dispositifs							
				Total A =		Total B =	

* (section numérique = 22 mA) + (nombre de relais x 16 mA) = courant total. (Ajouter 16 mA pour chaque relais utilisé).

** Utiliser 110 mA + courant du lecteur. **Ne pas dépasser 260 mA.**

Tableau 4.1 : Tableau de courant nominal pour les calculs de batterie de secours

Coffrets	Configuration de la batterie n°1		Configuration de la batterie n°2	
	BATT 1	BATT 2	BATT 1	BATT 2
D2203, B10, AE1, AE2	18 Ah	N/A	7 Ah	7 Ah (en option)
B8103, BATB-40	18 Ah	18 Ah (en option)	7 Ah	7 Ah (en option)

Tableau 4.2 : Configuration de batterie classique

Taille de la batterie rechargeable (AH)	Heures de veille							
	4	8	24	24	48	60	72	80
	Heures de recharge							
	24	24	24	48	48	48	72	72
Courant de veille en sortie maximal								
7	1,135	0,575	0,100	0,169				
14 (+2 7 Ah)	1,600	1,100	0,330	0,403	0,176	0,131	0,101	
18	1,800	1,220	0,460	0,536	0,243	0,184	0,145	0,126
36 (+2 18 Ah)	2,000	1,790	0,710	0,950	0,520	0,424	0,345	0,306

5 | Descriptions des voyants LED

Le module inclut des LED intégrées de dépannage. Consultez la section Présentation pour les emplacements.

- Polling (état du système).
- BATT 1 et BATT 2.
- AC IN.

Pour les étapes de dépannage basées sur les voyants, voir la Section 7.

Descriptions du voyant LED (bleu) de polling

Modes de clignotement	Fonction
Clignote une fois toutes les 1 secondes 	Indique un état de fonctionnement normal.
3 clignotements rapides par seconde 	Indique (le module est dans un « état de non communication »), ce qui se traduit par une erreur de communication SDI2.
Allumé en permanence 	Indique une mauvaise communication ou une défaillance du module.
Inactif 	État de défaut de voyant LED. Le module n'est pas alimenté.

Descriptions des voyants LED BATT 1 et BATT 2 (vert)

Modes de clignotement	Fonction
Clignote une fois toutes les 1 secondes 	Batterie faible.
3 clignotements rapides par seconde 	Défaillance du chargeur de la batterie.
Allumé en permanence 	Indique un état de fonctionnement normal.
Inactif 	Batterie manquante.

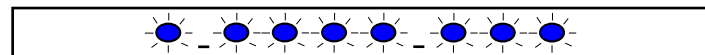
Description des voyants LED (vert) secteur

Modes de clignotement	Fonction
Clignote une fois toutes les 1 secondes 	Alimentation secteur faible ou défaillante.
3 clignotements rapides par seconde 	Exécution d'un test de la batterie.
Allumé en permanence 	Indique un état de fonctionnement normal.

6 | Affichage de la version du firmware

- Avec un contact d'autosurveillance, appuyez puis relâchez le commutateur avec la porte du coffret ouverte.
- Sans contact d'autosurveillance connecté, court-circuitez les broches.

Reportez-vous à l'illustration suivante pour des exemples de mode de clignotement.



Lorsque le contact d'autosurveillance est activé (passant de l'état ouvert à l'état fermé), le voyant LED de polling reste éteint pendant 3 secondes avant d'indiquer la version du firmware. Le voyant LED affiche les trois chiffres de la version du firmware (du plus grand au plus petit) en effectuant une pause de 1 seconde entre chaque chiffre.

Le mode de clignotement commence après que le contact d'autosurveillance est ouvert (le court-circuit est interrompu). Voici un exemple : Le clignotement des voyants LED correspondant à la version 1.4.3 est le suivant :

[pause de 3 secondes] * _**** _*** [pause de 3 secondes, puis fonctionnement normal]

7 | Dépannage

Modes de clignotement	Action corrective
Polling – 3 clignotements rapides par seconde 	1. Vérifiez la connexion des câbles. 2. Vérifiez le paramétrage de la centrale. 3. Vérifiez les sélections d'adresse.
BATT 1 (BATT 2) – 3 clignotements rapides par seconde 	1. Mesurez la tension sur les bornes. 2. Si la tension est supérieure à 13,3 Vcc, et si la batterie est entièrement chargée, le module retourne à un état normal après que de l'énergie est retirée de la batterie. 3. Si la tension est inférieure à 13,3 Vcc, le module peut être endommagé.
Clignotement secteur 	Mesurez la tension secteur avant et après le transformateur. S'il y a une tension avant et aucune après, remplacez le transformateur.

8 | Configuration

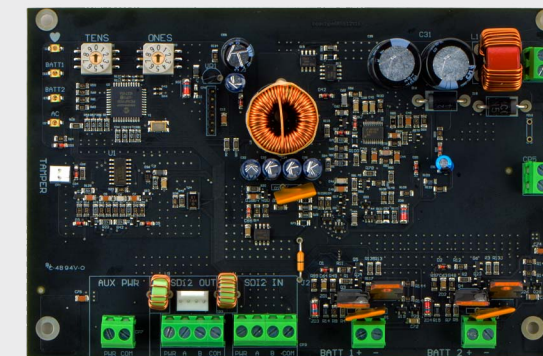
Utilisez le Logiciel de paramétrage à distance (RPS) pour programmer la centrale afin qu'elle fonctionne avec le module. Pour obtenir une description des paramètres et connaître les options et paramètres par défaut avec RPS, consultez l'Aide RPS.

9 | Certifications

Région	
Europe	CE - Directive CDM (EMC)
	CE - Directive basse tension (LVD)
USA	UL 365 - Police Station Connected Burglar Alarm Units and Systems
	UL 609 - Local Burglar Alarm Units and Systems
	UL 636 - Hold Up Alarm Units
	UL 864 - Control Units and Accessories for Fire Alarm Systems
	UL 985 - Household Fire Warning System Units
	UL 1023 - Household Burglar Alarm System Units
	UL 1076 - Proprietary Burglar Alarm Units and Systems
	UL 1610 - Central Station Burglar Alarm Units
	CSFM - California State Fire Marshal
	FCC Part 15 Class B
Canada	CAN/ULC S303 - Local Burglar Alarm Units and Systems
	CAN/ULC S304 - Signal Receiving Centre and Premise Alarm Control Units
	CAN/ULC S545 - Residential Fire Warning Control System
	ULC-ORD C1023 - Household Burglar Alarm System Units
	ULC-ORD C1076 - Proprietary Burglar Alarm Unit and Systems
	ICES-003 - Digital Apparatus

10 | Spécifications

Dimensions	11,43 cm x 17,62 cm x 2,9 cm 11,43 cm x 17,62 cm x 2,9 cm
Tension de sortie (plage nominale)	11,5 - 12,2 Vcc (application spéciale)
Fréquence de la tension d'entrée de ligne secteur	120 Vca +10/-15% (60 Hz) 0,5 A 230 Vca +10/-15%(50Hz)250mA
Courant disponible (maximum)	Sortie 2,0 A SDI2 et alimentation auxiliaire (combiné) (jusqu'à 4,0 A du courant de l'alarme pour les applications d'alarme intrusion)
Appel de courant (à partir de la centrale)	15 mA
Entrée batterie	2 batteries 12 V distinctes (7-18 Ah) 4,0 A max disponible depuis le chargeur.
Température de fonctionnement	0° à +49 °C
Humidité relative	5 % à 93 % à +32 °C sans condensation
Température de stockage	20° à + 60° C
Alimentation du transformateur	TR1850 - (18 Vca, 50 VA) TR1850-CA - (18 Vca, 50 VA) pour le Canada DE-45-18 - Plug-in (230/18 Vca 45 VA) pour l'Europe (Réf : F01U166215)
Câblage de transformateur	12-18 AWG
Longueur du câble du terminal	12 AWG à 22 AWG (2 mm à 0,6 mm)
Câblage SDI2	*Distance maximale - calibre des câbles : (Fil non blindé seulement) 305 m - 0,6 mm (22 AWG) 305 m - 1 mm (18 AWG) *La longueur maximale de câble de la centrale au dernier module SDI2 ne peut pas dépasser 305 m.
Compatibilité	B9512G/B9512G-E B8512G/B8512G-E B6512 B5512/B5512E B4512/B4512E B3512/B3512E Centrales GV4 Series Coffret AE1/AE2 Coffret B10 Coffret D2203 Coffret BATB-40** Coffret B8103/D8103** Coffret anti-vandalisme D8108A** **Nécessite B12
Utilisation	Conçu pour une utilisation en intérieur/intérieur sec



Module d'alimentation auxiliaire B520



fr Guide d'installation

Bosch Security Systems, B.V.
Torenallee 49
5617 BA Eindhoven
Netherlands
www.boschsecurity.com

Copyright

Ce document est la propriété de Bosch Security Systems, Inc. Il est protégé par le droit d'auteur. Tous droits réservés.

Marques commerciales

Tous les noms de matériels et logiciels utilisés dans le présent document sont probablement des marques déposées et doivent être considérés comme telles.

Dates de fabrication des produits Bosch Security Systems, Inc.

Utilisez le numéro de série situé sur l'étiquette du produit et visitez le site Web de Bosch Security Systems, Inc. à l'adresse <http://www.boschsecurity.com/datecodes/>.

