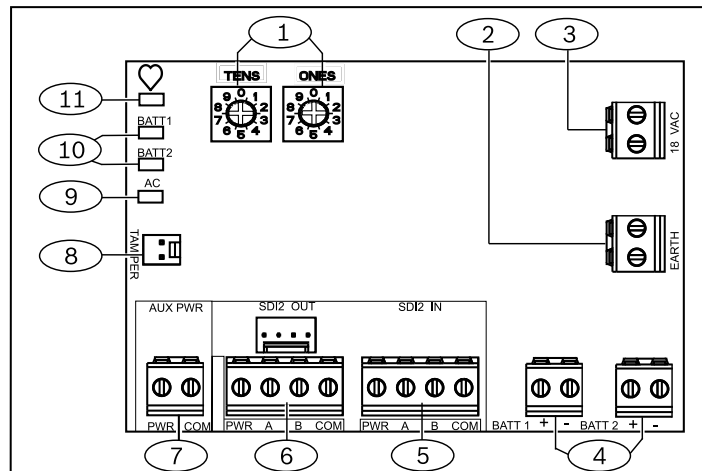


1 | Overzicht

Deze module voegt maximaal 2A aan 12 VDC-voeding toe voor stand-by-vermogenstoepassingen voor brand- en inbraakbeveiliging.



Ref. cijfer - Omschrijving

1 – Adresschakelaars
2 – EARTH-aardaansluitklem
3 – 18 VAC-aansluitklem transformator
4 – Aansluitklemmen BATT 1 en BATT 2
5 – SDI2 IN-aansluitklemmen (van inbraakcentrale)
6 – SDI2 OUT-aansluitklemmen en connector voor verbindingaansluitingen
7 – Aansluitklemmen voor extra voeding
8 – Connector sabotageschakelaar
9 – AC-LED
10 – BATT 1- en BATT 2-LED's
11 – Heartbeat-LED

2 | SDI2-adresinstellingen

De inbraakcentrale gebruikt het adres om te communiceren. Gebruik de configuratie van de inbraakcentrale als basis voor het instellen van de adresschakelaars. Als meerdere modules in hetzelfde systeem worden gebruikt, moet elke module een uniek adres hebben.



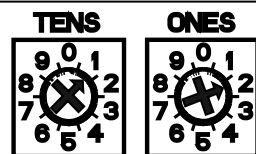
LET OP!

De module leest de instelling van de adresschakelaar alleen in tijdens het opstarten. Maak de module spanningsloos en breng de spanning terug aan om de nieuwe instelling te activeren.

2.1 | De adresinstellingen instellen

1. Stel de schakelaars in met een schroevendraaier.
2. Stel voor eencijferige adresnummers 1 tot en met 9 de schakelaar voor tientallen in op 0 en de schakelaar voor eenheden op het gewenste nummer.

In de volgende afbeelding ziet u een voorbeeld van het adres '12'.



3 | Installatie

De module is ondergebracht in de behuizing. De module wordt met draden aangesloten op de inbraakcentrale, SDI2-uitbreidingsmodules en eventuele andere apparaten.



LET OP!

Schakel alle voeding uit (AC en accu) voordat u verbinding maakt. Niet opvolgen van de instructies kan leiden tot persoonlijk letsel en/of beschadiging van de apparatuur.

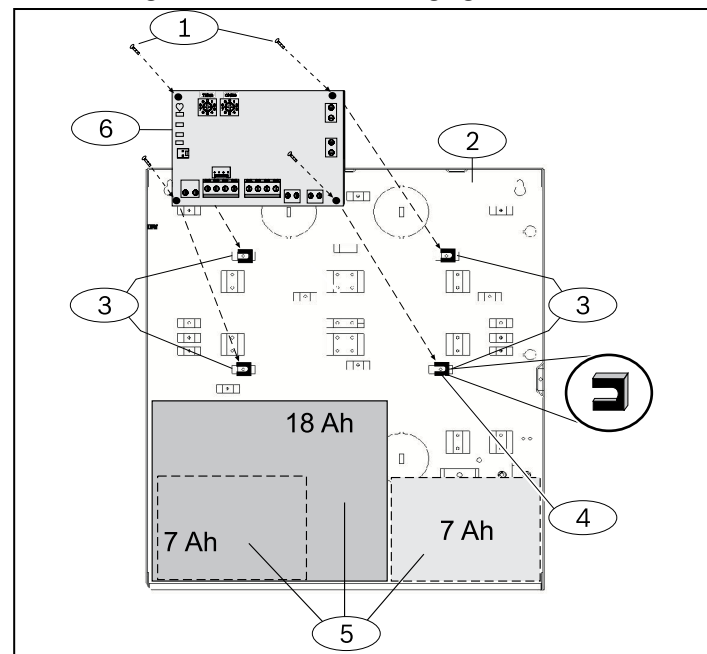
3.1 | De module in de behuizing installeren (modellen B10, D2203, AE1 en AE2)



LET OP!

Gebruik geen B10- of D2203-behuizingen voor brandtoepassingen voor bedrijfspanden.

1. Breng de bevestigingsclips aan op de juiste locaties van afstandshouders in de behuizing. Referentiecijfer 3 in de volgende afbeelding.
2. Plaats de module op de bevestigingsclips.
3. Bevestig de module met bevestigingsschroeven.

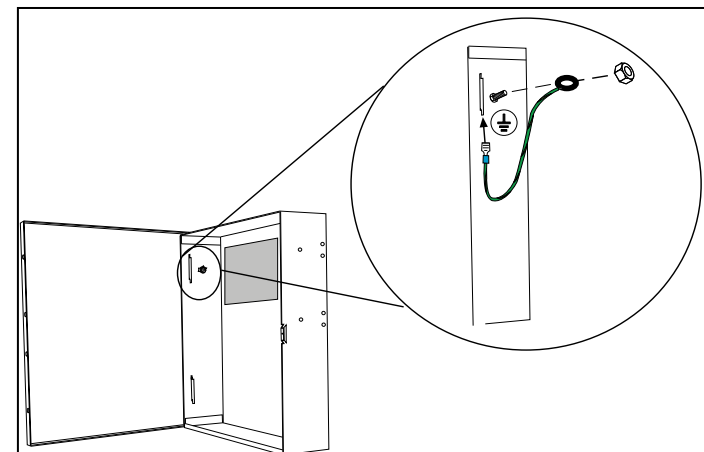


Ref. cijfer - Omschrijving

1 – Bevestigingsschroeven
2 – B10-, D2203-, AE1- en AE2-behuizingen
3 – Locaties van afstandshouders
4 – Kunststof bevestigingsclips
5 – Accu's (biedt plaats aan twee accu's van 7 Ah of één accu van 18 Ah)
6 – B520-module

3.2 | De aardedraad bevestigen (modellen B10, D2203, AE1 en AE2)

1. Plaats het oog van de aardedraad op de bout
2. Bevestig de draad met een moer en een sluitring.
3. Plaats het andere uiteinde van de draad op het scharnier van de deur.

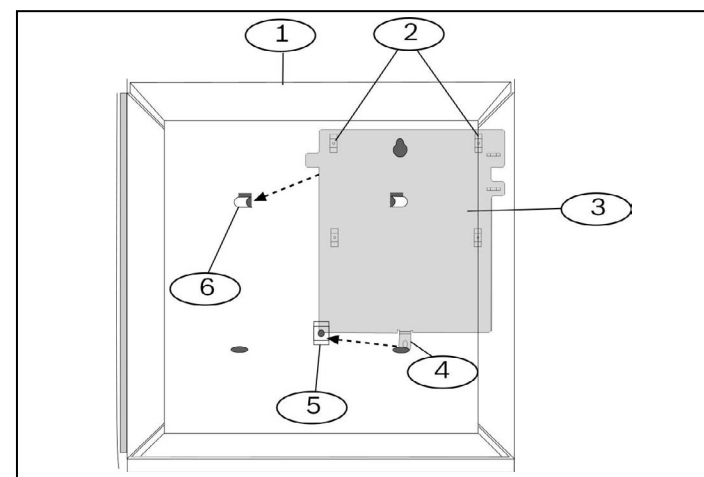


3.3 | Bevestig de module in de behuizing (model B8103)

In de behuizing kan een B12-montageplaat worden bevestigd.

3.4 | De B12-montageplaat aanbrengen in de behuizing (model B8103)

1. Plaats de montageplaat achteraan in de behuizing.
2. Plaats de lipjes van de montageplaat in de twee haken voor de montageplaat.
3. Bevestig het lipje op de montageopening met de schroef. Raadpleeg de volgende afbeelding.

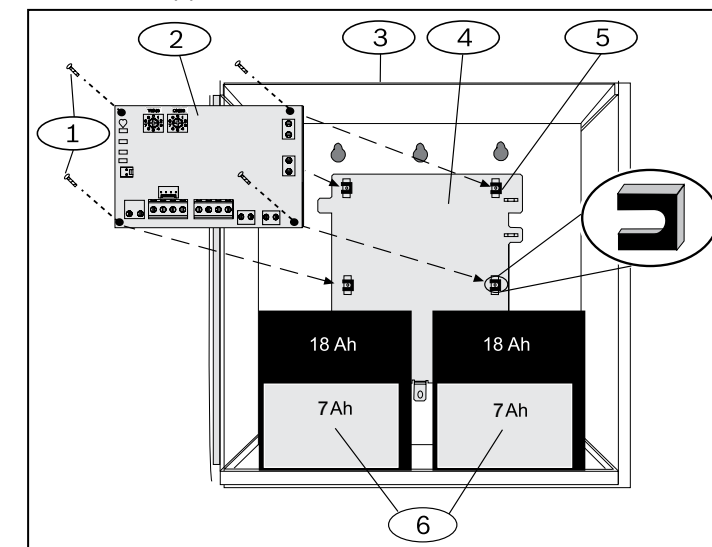


Ref. cijfer - Omschrijving

1 – B8103-behuizing (tevens van toepassing op BATB-40)
2 – Steunblokken
3 – Montageplaat
4 – Vergrendelingslipje
5 – Montageopening voor plaat
6 – Haken voor montageplaat

3.5 | De module bevestigen op de montageplaat

Raadpleeg sectie 3.1 en de volgende afbeelding voor de installatiestappen.



Ref. cijfer - Omschrijving

1 – Bevestigingsschroeven
2 – B520-module
3 – B8103-behuizing (tevens van toepassing op BATB-40)
4 – B12-montageplaat
5 – Kunststof bevestigingsclips
6 – Accu's (biedt plaats aan maximaal twee accu's van 7 Ah of van 18 Ah)



LET OP!

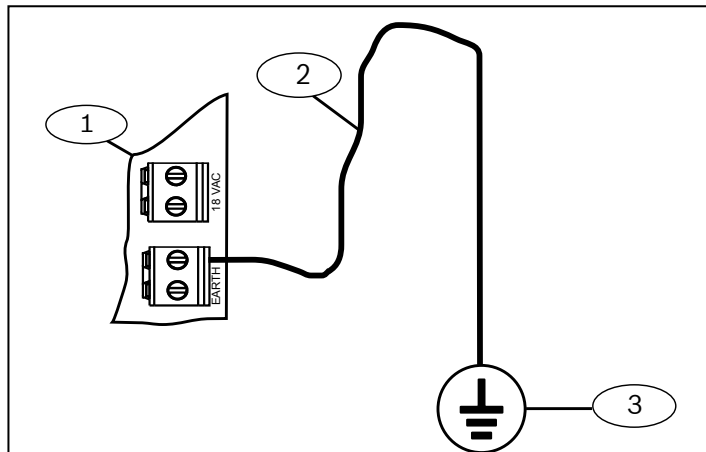
U kunt schade als gevolg van elektrostatische ontladingen en andere transiënte elektrische pieken helpen voorkomen door het systeem aan te sluiten op de aarding voordat u andere aansluitingen tot stand brengt.

1. Gebruik een draad van 14 AWG (1,6 mm) tot 16 AWG (1,3 mm) voor de aansluiting. Gebruik geen telefoonaarding of elektrische aarding.
2. Gebruik een aardingsstaaf of een koudwaterleiding als aardingsvoorziening.
3. Breng de draad zo dicht mogelijk bij de aardingsvoorziening aan.



LET OP!

Finland: Laite on liitettävä suojakoskettimilla varustettuun pistorasiaan.
Noorwegen: Apparatet må tilkoples jordet stikkontakt.
Zweden: Apparatet skall anslutas till jordat uttag.



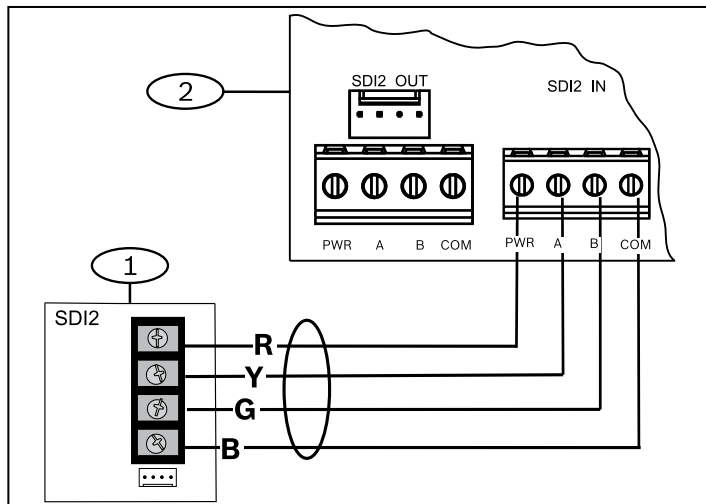
Ref. cijfer - Omschrijving
1 – B520-module
2 – Draad van 14 AWG - 16 AWG (1,6 mm - 1,3 mm)
3 – Aardingsvoorziening (aardingsstaaf of koudwaterleiding)

3.6 | De sabotageschakelaar aansluiten

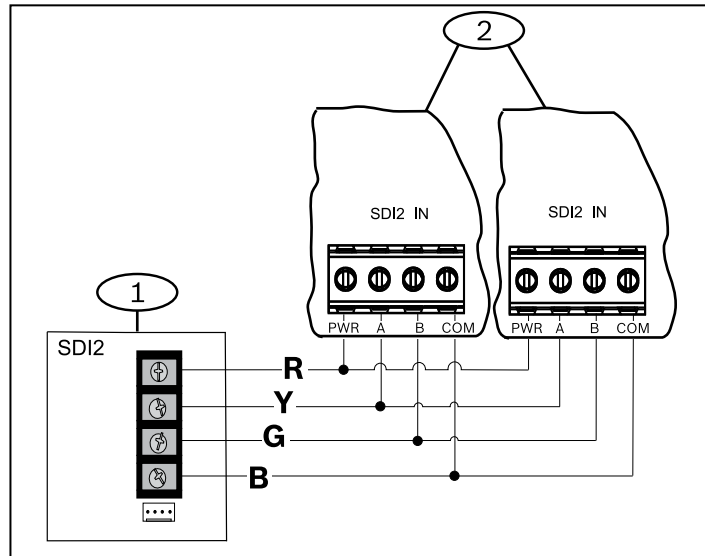
U kunt een sabotageschakelaar van de deurvergrendeling op één module in een behuizing aansluiten. Raadpleeg de EZTS installatiehandleiding voor de behuizings- en muursabotageschakelaar (P/N: F01U003734) voor meer informatie.

3.7 | Aansluiten op de inbraakcentrale

- Sluit de SDI2 IN-aansluitklemmen met PWR, A, B en COM aan op de toepasselijke aansluitklemmen van de inbraakcentrale, overeenkomstig de configuratie van de compatibele inbraakcentrale.
- Zorg dat de draden goed vast zitten. Zie de volgende bedradingsafbeeldingen.



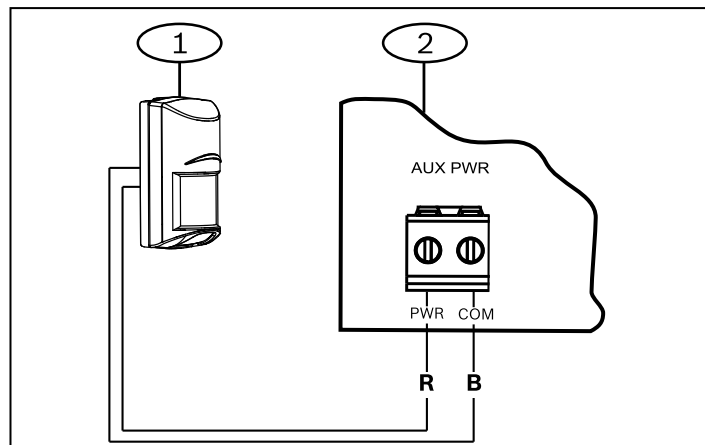
Ref. cijfer - Omschrijving
1 – SDI2-verbinding van compatibele inbraakcentrale van Bosch
2 – B520-module



Ref. cijfer - Omschrijving
1 – SDI2-busverbinding van compatibele inbraakcentrale van Bosch
2 – B520-module

3.8 | Aansluiten op gevoede niet-SDI2-apparaten

Gebruik de PWR- en COM AUX PWR-aansluitklemmen. Raadpleeg de volgende afbeelding.

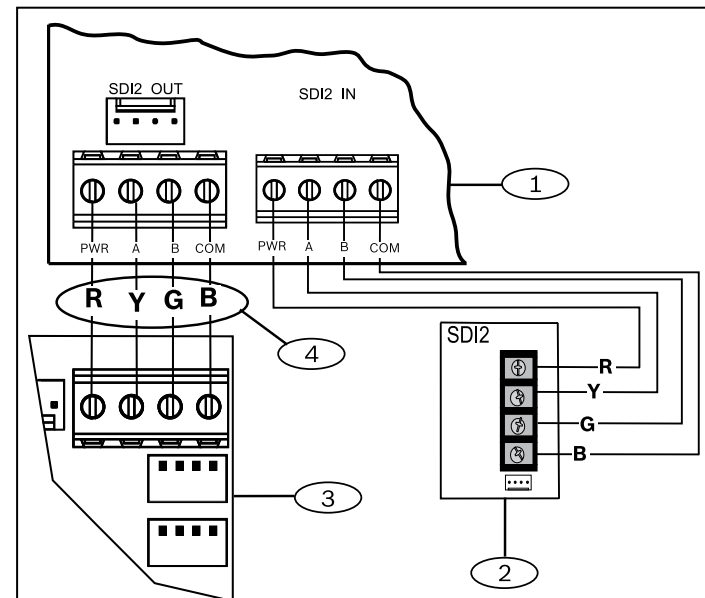


Ref. cijfer - Omschrijving
1 – Compatibel randapparaat van Bosch
2 – B520-module

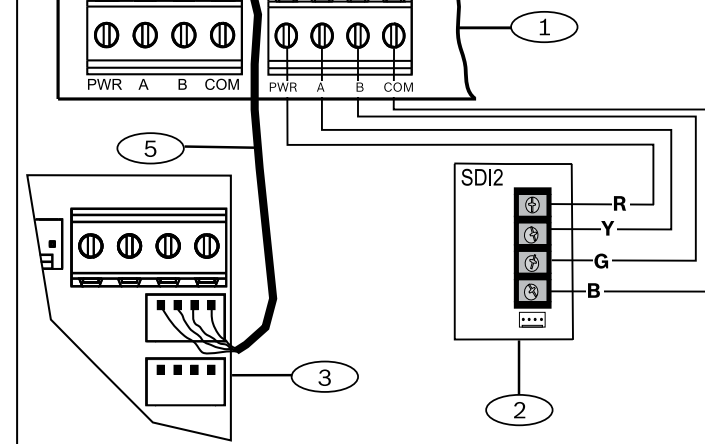
LET OP!
Installeer de module in een D8108A Aanvalsbestendige behuizing als de module een lokale beveiligingssignaalgever (bijvoorbeeld een sirene) of een DACT van voeding voorziet.

3.9 | Aansluiten op gevoede SDI2-apparaten

Gebruik de aansluitklemmen van het SDI2 OUT-aansluitblok (PWR, A, B, COM) of de connectoren voor verbindingaansluitingen. Raadpleeg de volgende afbeelding.



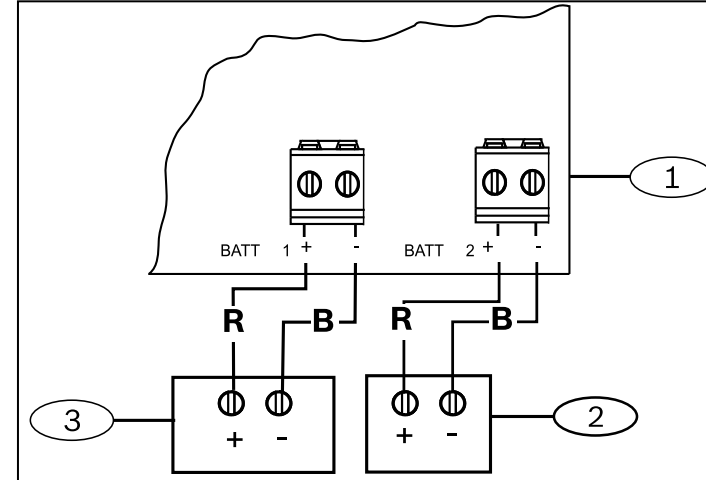
Ref. cijfer - Omschrijving
1 – B520-module
2 – Accu 2 (BATT 2) - (loodzuuraccu van 12 V nominaal)
3 – Accu 1 (BATT 1) - (loodzuuraccu van 12 V nominaal)



Ref. cijfer - Omschrijving
1 – B520-module
2 – SDI2-busverbinding van compatibele inbraakcentrale van Bosch
3 – SDI2-module
4 – Aansluiting op de klemmen (SDI2)
5 – Verbindingskabel (onderdeelnr.: F01U0079745)

3.10 | Aansluiten op de accu's

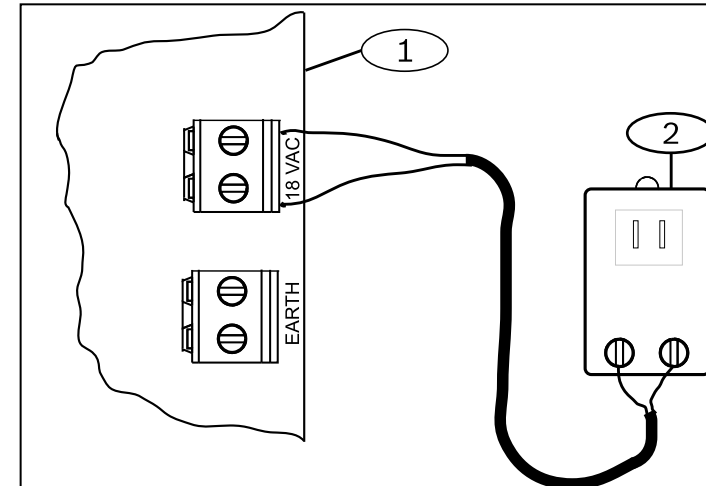
- Sluit BATT 1 aan op de module.
- Als de inbraakcentrale is geconfigureerd voor twee accu's, sluit u BATT 2 aan op de module. Verzeker u ervan dat BATT 2 dezelfde capaciteit en classificatie heeft als BATT 1.
- Verzeker u ervan dat de maximale stand-by-capaciteit 36 Ah of minder is. Raadpleeg de volgende afbeelding.



Ref. cijfer - Omschrijving
1 – B520-module
2 – Accu 2 (BATT 2) - (loodzuuraccu van 12 V nominaal)
3 – Accu 1 (BATT 1) - (loodzuuraccu van 12 V nominaal)

3.11 | Aansluiten op de transformator

Sluit de insteektransformator aan op 18 VAC B520. Raadpleeg de volgende afbeelding.



Ref. cijfer - Omschrijving
1 – B520-module
2 – TR1850 Insteektransformator of DE-45-18 (230 VAC) Insteektransformator (voor Europa)

4 | Accuconfiguraties en -berekeningen

Raadpleeg de volgende accuberekeningstabel.

Accucapaciteit (Ah) voor brandtoepassingen voor bedrijfspannen:

Vergelijk de stroomberekeningen uit Tabel 5.1 met de hoogste beschikbare stroom voor de vereiste stand-by-uren om de grootte te selecteren. Als de stroom van 'Totaal A' of 'Totaal B' hoger is dan de hoogste waarde in die kolom, gebruikt u nog een B520 om de stroombelasting te splitsen.

Accucapaciteit (Ah) voor inbraakbeveiligingstoepassingen:

Vergelijk de stroomberekeningen uit Tabel 5.1 met de hoogste beschikbare stroom voor de vereiste stand-by-uren om de grootte te selecteren. Als de stroom van 'Totaal A' hoger is dan de hoogste waarde in die kolom, of als de stroom van 'Tabel B' hoger is dan 4A, gebruikt u nog een B520 om de stroombelasting te splitsen.

LET OP!
Alle externe aansluitingen, met uitzondering van de accuklemmen, zijn vermogensbegrensd. Houd een afstand van 6,4 mm aan tussen de accuklemmen, de accubedradning en alle andere bedradning.

Laat de bedradning van de accu niet door dezelfde leidingen, leidingskoppelstukken of knock-outs lopen als andere bedradning. Alle externe aansluitingen worden bewaakt.

Modelnr.	Gebruikte hoeveelheid	A Stand-by-stroom (mA)			B In alarm Maximale stroom (mA)		
		Per eenheid	Aantal	Totaal	Per eenheid	Aantal	Totaal
B208		35	x Aantal	=	35	x Aantal	=
B308*		22	x Aantal	=	22	x Aantal	=
B299		35	x Aantal	=	35	x Aantal	=
B426		100	x Aantal	=	100	x Aantal	=
B450		60	x Aantal	=	180	x Aantal	=
B600		12	x Aantal	=	12	x Aantal	=
B810		70	x Aantal	=	70	x Aantal	=
D125B – Alleen lus A		12	x Aantal	=	75	x Aantal	=
– Lussen A en B		24	x Aantal	=	145	x Aantal	=
D1255/D1255B		106	x Aantal	=	206	x Aantal	=
D1255RB/ D1256RB/ D1257RB		106	x Aantal	=	225	x Aantal	=
D1260/D1260B		140	x Aantal	=	250	x Aantal	=
B915/B915i		35	x Aantal	=	70	x Aantal	=
B920		35	x Aantal	=	70	x Aantal	=
B921C		45	x Aantal	=	85	x Aantal	=
B925F/B926F		35	x Aantal	=	70	x Aantal	=
B930		35	x Aantal	=	85	x Aantal	=
B942/B942W		200	x Aantal	=	300	x Aantal	=
Proximity ingeschakeld		300	x Aantal	=	400	x Aantal	=
B901/D9210C**		110	x Aantal	=	110	x Aantal	=
Andere apparaten							
				Totaal A =			Totaal B =

* (digitaal gedeelte = 22 mA) + (aantal relais x 16 mA) = totale stroom. (Voeg 16 mA toe voor elk relais dat wordt gebruikt).

** Gebruik 110 mA + stroom van lezer. **Zorg dat de waarde niet groter wordt dan 260 mA.**

Tabel 4.1: Stroomclassificatieschema voor berekeningen van stand-by

Behuizingen	Accuconfiguratie 1		Accuconfiguratie 2	
	BATT 1	BATT 2	BATT 1	BATT 2
D2203, B10, AE1, AE2	18 Ah	N.v.t.	7 Ah	7 Ah (optioneel)
B8103, BATB-40	18 Ah	18 Ah (optioneel)	7 Ah	7 Ah (optioneel)

Tabel 4.2: Typische accuconfiguratie

Capaciteit oplaadbare accu's (Ah)	Stand-by-uren							
	4	8	24	24	48	60	72	80
	Uren opladen							
	24	24	24	48	48	48	72	72
	Maximale stand-by-uitgangsstroom							
7	1,135	0,575	0,100	0,169				
14 (+2 7 Ah)	1,600	1,100	0,330	0,403	0,176	0,131	0,101	
18	1,800	1,220	0,460	0,536	0,243	0,184	0,145	0,126
36 (+2 18 Ah)	2,000	1,790	0,710	0,950	0,520	0,424	0,345	0,306

5 | Beschrijvingen van LED's

De module beschikt over ingebouwde LED's voor probleemoplossing. Raadpleeg de sectie Overzicht voor de locaties:

- Heartbeat (systeemstatus).
- BATT 1 en BATT 2.
- AC IN.

Raadpleeg sectie 7 voor de stappen voor probleemoplossing met de LED's als hulpmiddel.

Omschrijvingen heartbeat-LED (blauw)

Knipperpatroon	Functie
Knippert 1 keer per sec. 	Geeft normale bedrijfsstatus aan.
Knippert 3 keer per sec. 	Geeft aan dat de module de status 'Geen communicatie' heeft, resulterend in een SDI2-communicatiefout.
Aan, aanhoudend 	Geeft slechte communicatie of storing van module aan.
Uit 	LED-probleemstatus. De module krijgt geen stroom.

Beschrijvingen van BATT 1- en BATT 2-LED's (groen)

Knipperpatroon	Functie
Knippert 1 keer per sec. 	Accu bijna leeg.
Knippert 3 keer per sec. 	Storing bij acculader.
Aan, aanhoudend 	Geeft normale bedrijfsstatus aan.
Uit 	Accu ontbreekt.

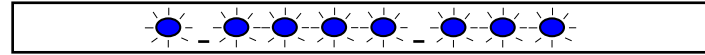
Beschrijving van AC-LED (groen)

Knipperpatroon	Functie
Knippert 1 keer per sec. 	Lage spanning of storing van de hoofvoeding.
Knippert 3 keer per sec. 	Accutest wordt uitgevoerd.
Aan, aanhoudend 	Geeft normale bedrijfsstatus aan.

6 | Firmwareversie weergeven

- Met sabotageschakelaar: druk de schakelaar in en laat deze los, terwijl de deur van de behuizing open staat.
- Zonder sabotageschakelaar: sluit de sabotagepennen tijdelijk kort.

Raadpleeg de volgende afbeelding voor een voorbeeld van een knipperpatroon.



Wanneer de sabotageschakelaar wordt geactiveerd (gesloten naar open), blijft de heartbeat-LED gedurende 3 sec UIT, waarna de firmwareversie wordt weergegeven. De LED geeft de primaire, secundaire en tertiaire cijfers van de versie knipperend weer met een pauze van 1 seconde na elk cijfer.

Knipperpatronen starten pas nadat de ingang van de sabotage-aansluiting open is (kortsluiting is opgeheven). Het volgende is een voorbeeld: versie 1.4.3 wordt weergegeven als de LED als volgt knippert:

[pauze van 3 seconden] * __ **** __ *** [pauze van 3 seconden, vervolgens normaal bedrijf]

7 | Problemen oplossen

Knipperpatroon	Corrigerende actie
Heartbeat – Knippert 3 keer per seconde 	<ol style="list-style-type: none"> 1. Controleer de kabelverbinding. 2. Controleer de programmering van de inbraakcentrale. 3. Controleer de adresselecties.
BATT 1 (BATT 2) – Knippert 3 keer per seconde 	<ol style="list-style-type: none"> 1. Meet de spanning bij de aansluitklemmen. 2. Als de spanning hoger is dan 13,3 VDC en de accu volledig opgeladen is, keert de module terug naar normale toestand nadat een deel van de energie van de accu is verbruikt. 3. Als de spanning lager is dan 13,3 VDC, is de module mogelijk beschadigd.
AC knipperend 	Meet de AC-spanning voor en na de transformator. Als er spanning is voor de transformator en geen spanning is na de transformator, vervangt u de transformator.

8 | Configuratie

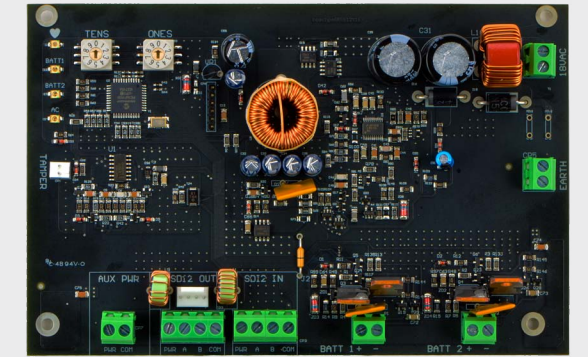
Gebruik software voor programmeren op afstand (RPS) om de inbraakcentrale te programmeren voor gebruik met de module. Raadpleeg *RPS Help* voor beschrijvingen, opties en standaardwaarden van programmeringsparameters bij het gebruik van RPS.

9 | Certificaten

Regio	
Europa	CE - EMC-richtlijn (EMC)
	CE - Markering laagspanning

10 | Specificaties

Afmetingen	11,43 cm x 17,62 cm x 2,9 cm
Uitgangsspanning (nominaal)	11,5 - 12,2 VDC (speciale toepassing)
Frequentie aangesloten netspanning	120 VAC +10/-15% (60 Hz) 0,5 A 230 VAC +10/-15% (50Hz) 250mA
Beschikbare stroom (maximum)	2,0 A SDI2 Out- en AUX Voeding (gecombineerd) (tot 4,0 A alarmstroom voor inbraaktoepassingen)
Stroomverbruik van de inbraakcentrale	15 mA
Accu-ingang	2 afzonderlijke loodzuuraccu's van 12 V (7-18 Ah) maximaal 4,0 A beschikbaar van lader.
Bedrijfstemperatuur	0 °C tot +49 °C
Relatieve vochtigheidsgraad	5% tot 93% bij +32 °C, niet-condenserend
Opslagtemperatuur	-20 °C tot +60 °C
Transformatorstroomvoorziening	TR1850 - (18 VAC, 50 VA) TR1850-CA - (18 VAC, 50 VA) voor Canada DE-45-18 - (230/18VAC 45 VA) Instektransformator voor Europa (Onderdeelnr.: F01U166215)
Transformatorbedrading	12-18 AWG
Draaddiameter aansluitklem	12 AWG tot 22 AWG (2 mm tot 0,6 mm)
SDI2-bekabeling	*Maximale afstand - draaddiameter (alleen niet-afgeschermd kabel) 305 m - 22 AWG (0,6 mm) 305 m - 18 AWG (1 mm) <i>*De maximale kabelafstand van de centrale tot de laatste SDI2-module mag niet groter zijn dan 305 meter.</i>
Compatibiliteit	B9512G/B9512G-E B8512G/B8512G-E B6512 B5512/B5512E B4512/B4512E B3512/B3512E Inbraakcentrales van GV4-serie AE1/AE2 Behuizing B10 Behuizing D2203 Behuizing BATB-40 Behuizing** B8103/D8103 Behuizing** D8108A Aanvalsbestendige behuizing** **vereist B12
Gebruik	Bedoeld voor gebruik binnenshuis/droge omgeving.



Extra voedingsmodule B520



nl Installatiehandleiding

Bosch Security Systems, B.V.
Torenallee 49
5617 BA Eindhoven
Netherlands
www.boschsecurity.com

Auteursrecht

Deze handleiding is intellectueel eigendom van Bosch Building Technologies, Inc. en is auteursrechtelijk beschermd. Alle rechten voorbehouden.

Handelsmerken

Alle productnamen van hardware en software in dit document zijn waarschijnlijk gedeponeerde handelsmerken en dienen als zodanig te worden behandeld.

Bosch Security Systems, Inc. productiedata

Gebruik het serienummer dat zich op het productlabel bevindt en zie de website van Bosch Building Technologies Inc. op <http://www.boschsecurity.com/datecodes/>.

