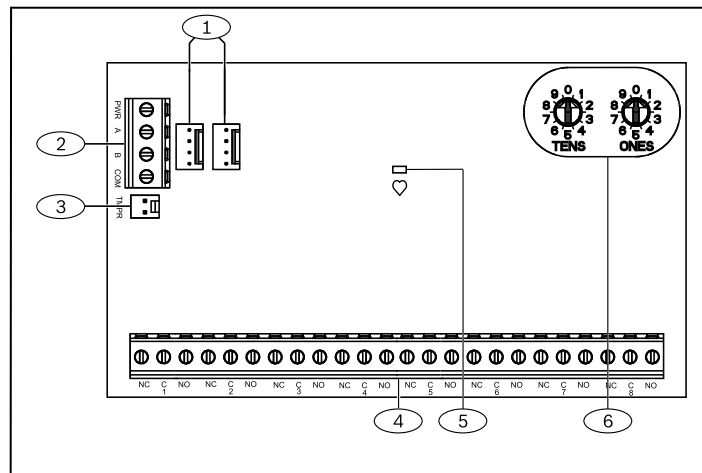


## 1 | Visão geral

Este módulo adiciona no máximo 2 A de alimentação de 12 VCC para aplicações com energia standby contra incêndio ou invasão.



### Texto explicativo – Descrição

- 1 – Chaves de endereço
- 2 – Terminal do conector de ATERRAMENTO
- 3 – Terminal de entrada do transformador de 18 VCA
- 4 – Terminais de BAT1 e BAT 2
- 5 – Terminais de ENTRADA SDI2 (no painel de controle)
- 6 – Conector de interconexão da fiação e terminais de SAÍDA SDI2
- 7 – Terminais de alimentação auxiliar
- 8 – Conector da chave tamper
- 9 – LED de CA
- 10 – LEDs de BAT 1 e BAT2
- 11 – LED de heartbeat

## 2 | Configurações de endereço SDI2

O painel de controle usa o endereço para comunicação. Use a configuração do painel de controle para definir as chaves de endereço. Se vários módulos estiverem no mesmo sistema, cada módulo deverá ter um endereço único.

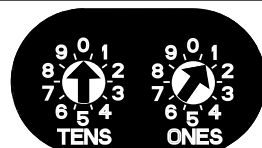


**AVISO!** O módulo lê a configuração da chave de endereço apenas durante a inicialização. Desligue e ligue a alimentação do módulo para estabelecer a nova configuração.

### 2.1 | Configuração das definições de endereço

1. Ajuste as chaves com uma chave de fenda.
2. Para os números de endereço de dígito único de 1 a 9, defina a chave de dezena como 0 e a chave de unidade com o número apropriado.

A ilustração a seguir mostra um exemplo de endereço “12”.



## 3 | Instalação

O gabinete abriga o módulo. Os fios prendem o módulo ao painel de controle, aos módulos de expansão SDI2 e a qualquer outro dispositivo.



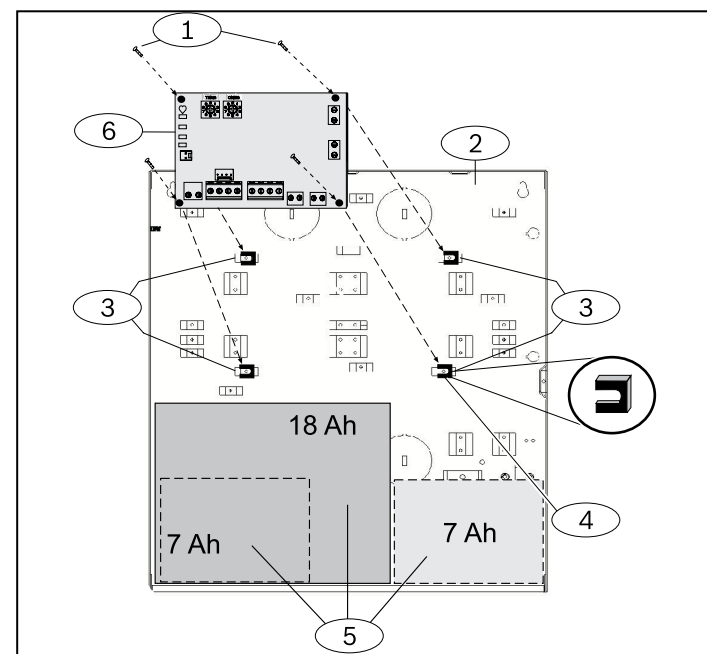
**AVISO!** Remova toda a energia (CA e bateria) antes de realizar qualquer conexão. Não fazer isso poderá resultar em ferimentos pessoais e/ou danos ao equipamento.

### 3.1 | Instalação do módulo no gabinete (modelos B10, D2203, AE1 e AE2)



**AVISO!** Não use os gabinetes B10 ou D2203 para aplicações contra incêndio comerciais.

1. Instale os cliques de montagem nos locais de suporte adequados no interior do gabinete. Texto explicativo nº 3 na ilustração a seguir.
2. Coloque o módulo nos cliques de montagem.
3. Prenda o módulo com os parafusos de montagem.

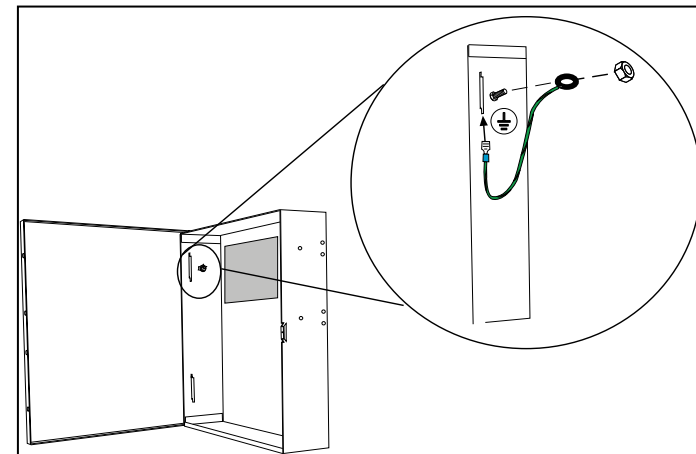


### Texto explicativo – Descrição

- 1 – Parafusos de montagem
- 2 – Gabinetes B10, D2203, AE1 e AE2
- 3 – Locais de suporte
- 4 – Cliques de montagem de plástico
- 5 – Baterias (até duas baterias de 7 Ah ou uma bateria de 18 Ah)
- 6 – Módulo B520

### 3.2 | Conexão do fio de aterramento (modelos B10, D2203, AE1 e AE2)

1. Coloque o terminal do fio de aterramento no parafuso.
2. Prenda-o com uma porca e arruela.
3. Coloque a outra extremidade do fio na dobradiça da porta.

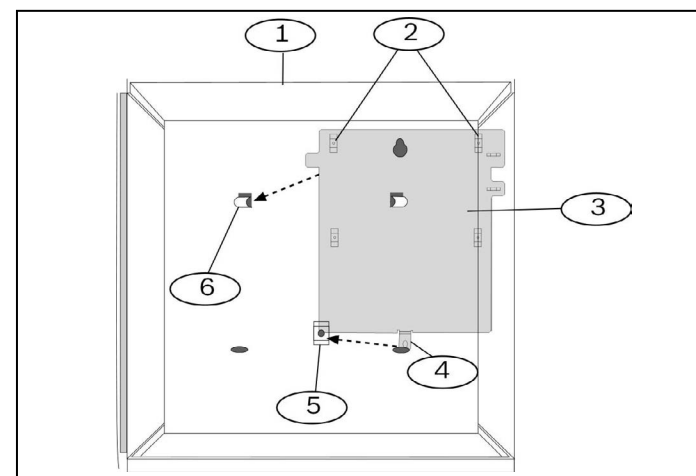


### 3.3 | Fixação do módulo no gabinete (modelo B8103)

O gabinete é preso a uma placa de montagem B12.

### 3.4 | Montagem da placa de montagem B12 no gabinete (modelo B8103)

1. Coloque a placa de montagem na parte traseira do gabinete.
2. Ajuste as abas do gabinete nos dois ganchos da saia de montagem.
3. Prenda a aba no furo de montagem com o parafuso. Consulte a ilustração a seguir.

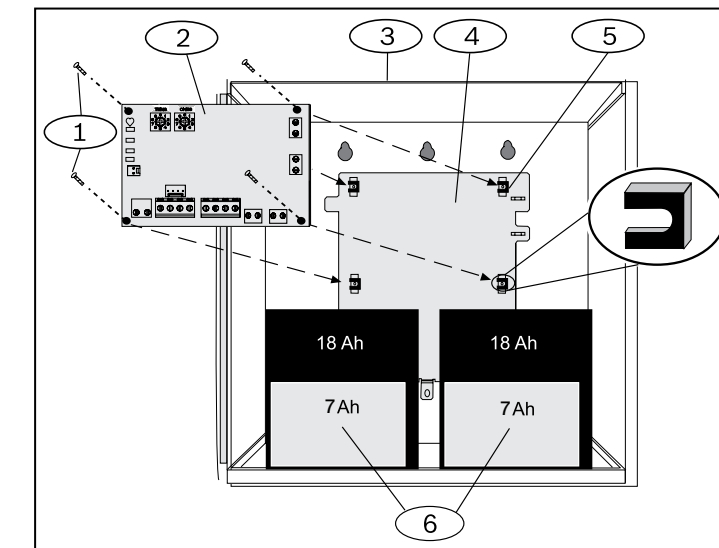


### Texto explicativo – Descrição

- 1 – Gabinete B8103 (também aplicável para BATB-40)
- 2 – Postes de suporte
- 3 – Placa de montagem
- 4 – Aba de travamento
- 5 – Furo de montagem da placa
- 6 – Ganchos da placa de montagem

## 3.5 | Fixação do módulo na placa de montagem

Consulte a Seção 3.1 para obter as etapas de instalação e a ilustração a seguir.



### Texto explicativo – Descrição

- 1 – Parafusos de montagem
- 2 – Módulo B520
- 3 – Gabinete B8103 (aplicável também para BATB-40)
- 4 – Placa de montagem B12
- 5 – Cliques de montagem de plástico
- 6 – Baterias (abriga até duas bateria de 7 Ah ou duas baterias de 18 Ah)

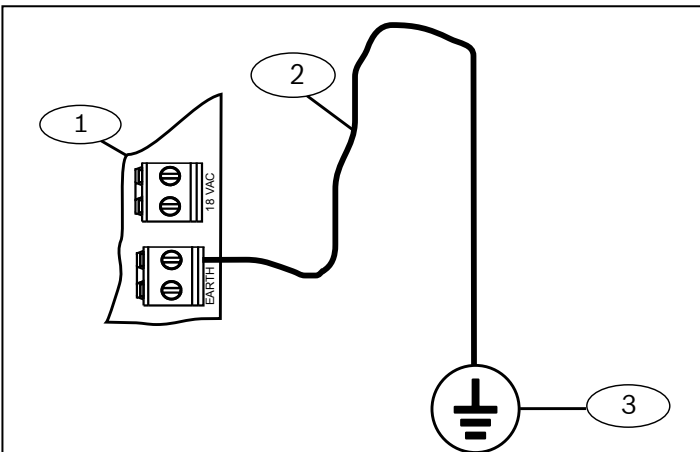


**AVISO!** Para ajudar a evitar o dano de cargas eletrostáticas ou outros surtos elétricos transitórios, conecte o sistema ao aterramento antes de fazer outras conexões.

1. Use fio de 1,6 mm (14 AWG) a 1,3 mm (16 AWG) para a conexão. Não use aterramento telefônico ou elétrico.
2. Use uma vara de aterramento ou um cano de água fria.
3. Instale o fio o mais próximo possível ao dispositivo de aterramento.



**AVISO!**  
Finlândia: Laite on liitettävä suojakoskettimilla varustettuun pistorasiaan.  
Noruega: Apparatet må tilkoples jordet stikkontakt.  
Suécia: Apparatens skall anslutas till jordat uttag.



**Texto explicativo – Descrição**

1 – Módulo B520

2 – Fio de 1,6 mm a 1,3 mm (14 AWG a 16 AWG)

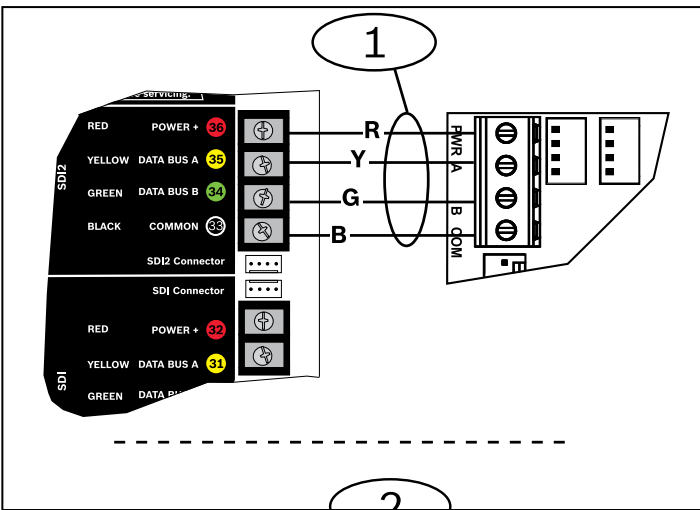
3 – Dispositivo de aterramento (haste de aterramento ou cano de água fria)

### 3.6 | Fixação da chave tamper

Conecte uma chave tamper opcional para porta de gabinete a um módulo em um gabinete. Consulte o *EZTS - Manual de instalação de chave tamper de parede e tampa* (P/N: F01U003734) para obter mais informações.

### 3.7 | Conexão do painel de controle

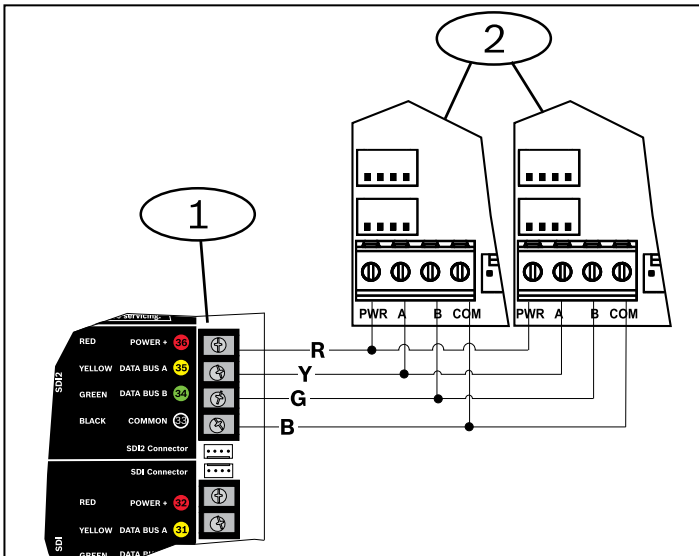
- Use o bloco de terminais de ENTRADA do SDI2 com PWR, A, B e COM para conectar o fio aos terminais designados, de acordo com a configuração do painel de controle compatível.
- Certifique-se de que os fios estão conectados corretamente. Consulte as ilustrações de fiação a seguir.



**Texto explicativo – Descrição**

1 – Conexão de barramento SDI2 do painel de controle Bosch compatível

2 – Módulo B520



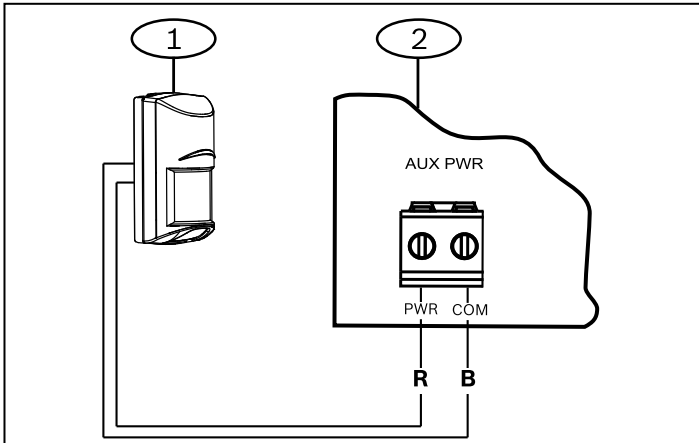
**Texto explicativo – Descrição**

1 – Conexão de barramento SDI2 do painel de controle Bosch compatível

2 – Módulo B520

### 3.8 | Conexão de dispositivos alimentados não SDI2

Use o bloco de terminais PWR e COM AUX PWR. Consulte a ilustração a seguir.



**Texto explicativo – Descrição**

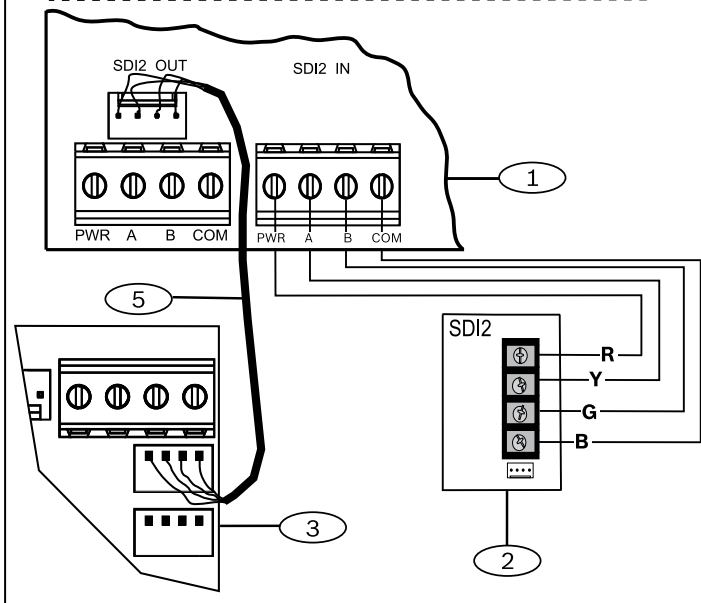
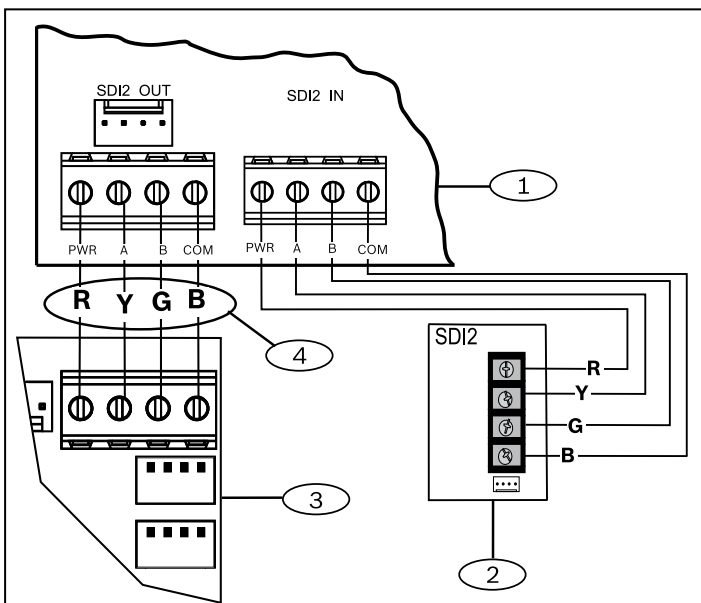
1 – Dispositivo periférico Bosch compatível

2 – Módulo B520

**AVISO!**  
Instale o módulo em um Gabinete resistente a ataques D8108A se o módulo enviar energia a um anunciador de segurança local (por exemplo, uma campainha) ou um DACT.

### 3.9 | Conexão de dispositivos alimentados SDI2

Use o bloco de terminais do terminal de SAÍDA do SDI2 (PWR, A, B, COM) ou os conectores de interconexão da fiação. Consulte a ilustração a seguir.



**Texto explicativo – Descrição**

1 – Módulo B520

2 – Conexão de barramento SDI2 do painel de controle Bosch compatível

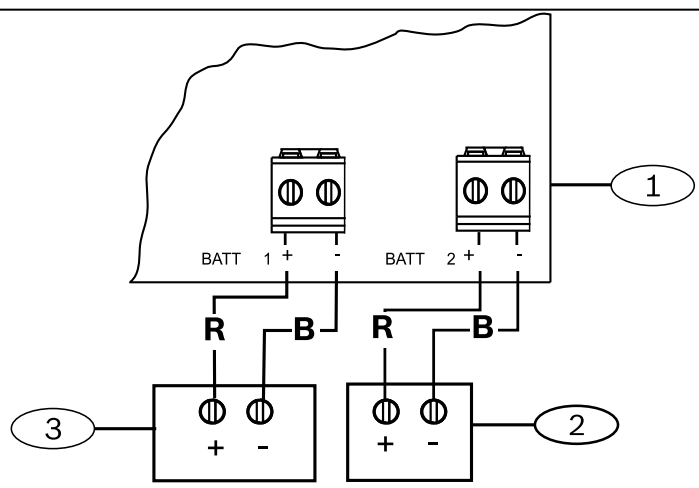
3 – Módulo SDI2

4 – Fiação do bloco de terminais (SDI2)

5 – Cabo de interconexão (P/N: F01U079745)

### 3.10 | Conexão das baterias

- Prenda BAT 1 ao módulo.
- Se o painel de controle estiver configurado para duas baterias, prenda a BAT 2 ao módulo. Certifique-se de que a BAT 2 tem a mesma capacidade e classificação que a BAT 1.
- Certifique-se de que a energia standby máxima é de 36 Ah ou inferior. Consulte a ilustração a seguir.



**Texto explicativo – Descrição**

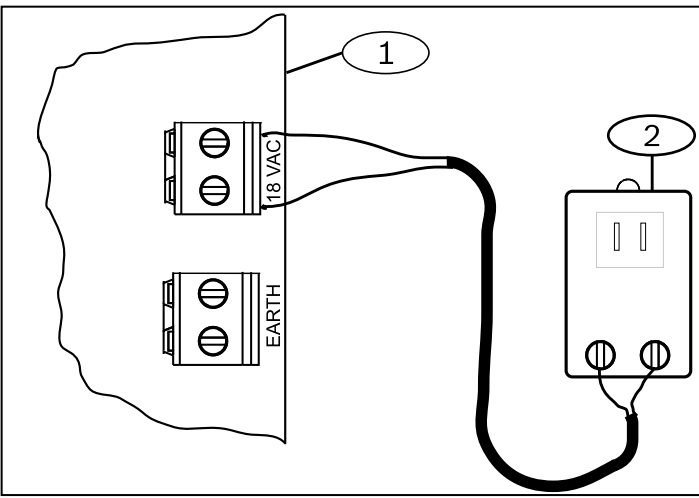
1 – Módulo B520

2 – Bateria 2 (BAT 2) - (chumbo-ácido de 12 V nominal)

3 – Bateria 1 (BAT 1) - (chumbo-ácido de 12 V nominal)

### 3.11 | Conexão do transformador

Conecte o transformador plug-in transformer à B520 de 18 VCA. Consulte a ilustração a seguir.



**Texto explicativo – Descrição**

1 – Módulo B520

2 – Transformador plug-in TR1850 ou transformador plug-in DE-45-18 (230 VCA) (para Europa)

### 4 | Configurações e cálculos da bateria

Consulte a tabela de cálculo de bateria a seguir.

#### Tamanho da bateria (Ah) para aplicações contra incêndio comerciais:

Para selecionar o tamanho, compare os cálculos de corrente da Tabela 5.1 com a corrente máxima disponível para as horas de reserva necessárias. Se a corrente de "Total A" ou "Total B" é maior que o valor máximo nessa coluna, utilize uma segunda unidade de B520 para dividir a carga de corrente.

#### Tamanho da bateria (Ah) para aplicações contra invasão:

Para selecionar o tamanho, compare os cálculos de corrente da Tabela 5.1 com a corrente máxima disponível para as horas de reserva necessárias. Se a corrente de "Total A" é maior que o valor máximo nessa coluna ou a corrente da "Tabela B" é maior que 4 A, utilize uma segunda unidade de B520 para dividir a carga de corrente.

**AVISO!**  
Todas as conexões externas são de alimentação limitada, exceto dos terminais da bateria. Mantenha um espaço de 6,4 mm (0,25 pol) entre os terminais da bateria, a fiação da bateria e todos os outros cabeamentos.

Não compartilhe a fiação da bateria com o mesmo condute, tampas cegas de conduíte ou furações para condutes com outros cabeamentos. Todas as conexões externas são supervisionadas.

Modelo nº	Quantidade utilizada	A Corrente standby (mA)			B Em alarme Corrente máxima (mA)		
		Cada unidade	Quantidade	Total	Cada unidade	Quantidade	Total
B208		35	x Quantidade	=	35	x Quantidade	=
B308*		22	x Quantidade	=	22	x Quantidade	=
B299		35	x Quantidade	=	35	x Quantidade	=
B426		100	x Quantidade	=	100	x Quantidade	=
B450		60	x Quantidade	=	180	x Quantidade	=
B600		12	x Quantidade	=	12	x Quantidade	=
B810		70	x Quantidade	=	70	x Quantidade	=
D125B – Somente Circuito A		12	x Quantidade	=	75	x Quantidade	=
– Circuitos A e B		24	x Quantidade	=	145	x Quantidade	=
D1255/D1255B		106	x Quantidade	=	206	x Quantidade	=
D1255RB/ D1256RB/ D1257RB		106	x Quantidade	=	225	x Quantidade	=
D1260/D1260B		140	x Quantidade	=	250	x Quantidade	=
B915/B915i		35	x Quantidade	=	70	x Quantidade	=
B920		35	x Quantidade	=	70	x Quantidade	=
B921C		45	x Quantidade	=	85	x Quantidade	=
B925F/B926F		35	x Quantidade	=	70	x Quantidade	=
B930		35	x Quantidade	=	85	x Quantidade	=
B942/B942W		200	x Quantidade	=	300	x Quantidade	=
Proximidade habilitada		300	x Quantidade	=	400	x Quantidade	=
B901/D9210C**		110	x Quantidade	=	110	x Quantidade	=
Outros dispositivos							
			<b>Total A =</b>			<b>Total B =</b>	

\* (seção digital = 22 mA) + (Qtde de relés x 16 mA) = corrente total. (adicione 16 mA a cada relé que está sendo usado).

\*\* Use 110 mA + corrente do leitor. **Não exceda 260 mA.**

Tabela 4.1: Gráfico de classificação de corrente para cálculos em espera

Gabinetes	Configuração de bateria nº 1		Configuração de bateria nº 2	
	BAT 1	BAT 2	BAT 1	BAT 2
D2203, B10, AE1, AE2	18 Ah	N/A	7 Ah	7 Ah (opcional)
B8103, BATB-40	18 Ah	18 Ah (opcional)	7 Ah	7 Ah (opcional)

Tabela 4.2: Configuração típica de bateria

Tamanho da bateria recarregável (Ah)	Horas de reserva							
	4	8	24	24	48	60	72	80
	Horas de recarga							
	24	24	24	48	48	48	72	72
Corrente standby máxima de saída								
7	1,135	0,575	0,100	0,169				
14 (+2 7 Ah)	1,600	1,100	0,330	0,403	0,176	0,131	0,101	
18	1,800	1,220	0,460	0,536	0,243	0,184	0,145	0,126
36 (+2 18 Ah)	2,000	1,790	0,710	0,950	0,520	0,424	0,345	0,306

### 5 | Descrições dos LEDs

O módulo inclui LEDs integrados para a solução de problemas. Consulte a seção Visão geral para saber as localizações:

- Heartbeat (status do sistema).
  - BAT 1 e BAT 2.
  - ENTRADA DE CA
- Para etapas de solução de problemas baseada nos LEDs, consulte a Seção 7.

Descrições do LED de heartbeat (azul)

Padrão de flash	Função
Pisca uma vez a cada um segundo	Indica estado de funcionamento normal.
Três piscadas a cada um segundo	Indica que o módulo está no "estado de sem comunicação" gerando um erro de comunicação de SDI2.
Aceso continuamente	Indica uma comunicação insuficiente ou mau funcionamento do módulo.
Desligado	Estado de falha do LED. O módulo não está alimentado.

Descrições dos LEDs BAT 1 e BAT 2 (verde)

Padrão de flash	Função
Pisca uma vez a cada um segundo	Bateria fraca.
Três piscadas a cada um segundo	Falha do carregador da bateria.
Aceso continuamente	Indica estado de funcionamento normal.
Desligado	Bateria ausente.

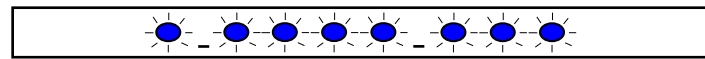
Descrições do LED de CA (verde)

Padrão de flash	Função
Pisca uma vez a cada um segundo	CA baixa ou com falha.
Três piscadas a cada um segundo	Realização de teste da bateria.
Aceso continuamente	Indica estado de funcionamento normal.

## 6 | Mostrar a versão do firmware

- Com uma chave tamper, empurre e solte a chave com a porta do gabinete aberta.
- Sem uma chave tamper, ponha momentaneamente os pinos do tamper em curto.

Consulte a seguinte ilustração para ver um exemplo de padrões de flash.

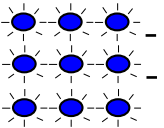
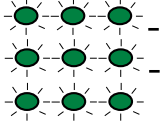



Quando a chave tamper é ativada (passar de fechada para aberta), o LED de heartbeat permanece DESLIGADO por três segundos e depois mostra a versão do firmware. O LED pulsa os dígitos principais, secundários e micro da versão, com um segundo de pausa após cada dígito.

Os padrões de flash iniciam após o tamper ser aberto (o curto foi removido). Veja o exemplo a seguir. A versão 1.4.3 será mostrada quando o LED piscar:

[pausa de três segundos] \* \_\_\*\*\*\* \_\_\*\*\* [pausa de três segundos e depois funcionamento normal]

## 7 | Resolução de problemas

Padrão de flash	Ação corretiva
Heartbeat - Três piscadas rápidas a cada um segundo 	<ol style="list-style-type: none"> <li>Verifique a conexão da fiação.</li> <li>Verifique a programação do painel de controle.</li> <li>Verifique as seleções de endereço.</li> </ol>
BAT 1 (BAT 2) – Três piscadas rápidas a cada um segundo 	<ol style="list-style-type: none"> <li>Meça a tensão nos terminais.</li> <li>Se a tensão estiver acima de 13,3 VCC e a bateria totalmente carregada, o módulo voltará ao estado normal após alguma energia ser removida da bateria.</li> <li>Se a tensão estiver abaixo de 13,3 VCC, o módulo poderá ser danificado.</li> </ol>
CA piscando 	Meça a tensão de CA antes e após o transformador. Se houver tensão antes e nenhuma após, substitua o transformador.

## 8 | Configuração

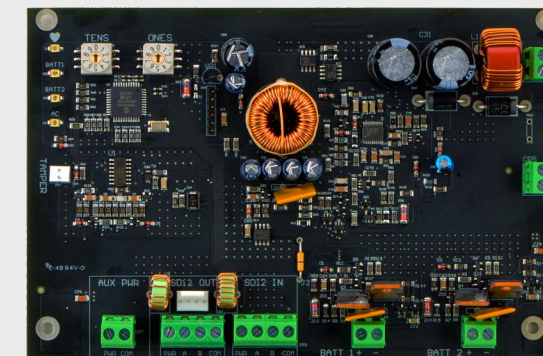
Use o Software de programação remota para programar o painel de controle para funcionar com o módulo. Para descrições de parâmetros de programação, opções e padrões usando RPS, consulte *Ajuda do RPS*.

## 9 | Certificações

Região	
Europa	CE – Diretiva de EMC (EMC)
	CE – Diretiva de baixa tensão (LVD)
USA	UL 365 - Police Station Connected Burglar Alarm Units and Systems
	UL 609 - Local Burglar Alarm Units and Systems
	UL 636 - Hold Up Alarm Units
	UL 864 - Control Units and Accessories for Fire Alarm Systems
	UL 985 - Household Fire Warning System Units
	UL 1023 - Household Burglar Alarm System Units
	UL 1076 - Proprietary Burglar Alarm Units and Systems
	UL 1610 - Central Station Burglar Alarm Units
	CSFM - California State Fire Marshal
	FCC Part 15 Class B
Canada	CAN/ULC S303 - Local Burglar Alarm Units and Systems
	CAN/ULC S304 - Signal Receiving Centre and Premise Alarm Control Units
	CAN/ULC S545 - Residential Fire Warning Control System
	ULC-ORD C1023 - Household Burglar Alarm System Units
	ULC-ORD C1076 - Proprietary Burglar Alarm Unit and Systems
	ICES-003 - Digital Apparatus

## 10 | Especificações

Dimensões	4,5 pol x 6,94 pol x 1,15 pol (11,43 cm x 17,62 cm x 2,9 cm)
Tensão de saída (faixa nominal)	11,5 a 12,2 VCC (aplicação especial)
Tensão de entrada de linha CA frequência	120 VCA +10/-15% (60 Hz) 0,5 A 230 VCA +10/-15% (50Hz) 250 mA
Corrente disponível (máxima)	Alimentação AUX e saída de SDI2 2,0 A (combinada) (até 4,0 A de corrente de alarme para aplicações contra invasão)
Corrente consumida no painel de controle	15 mA
Entrada da bateria	2 baterias de ácido-chumbo de 12 V separadas (7-18 Ah) 4,0 A máx. disponível no carregador.
Temperatura de operação	0 °C a +49 °C (+32 °F até +120 °F)
Umidade relativa	5% a 93% a +32 °C (+90 °F), sem condensação
Temperatura de armazenamento	-20 °C a +60 °C (-4 °F a +140 °F)
Alimentação do transformador	TR1850 - (18 VCA, 50 VA) TR1850-CA - (18 VCA, 50 VA) para o Canadá DE-45-18 - (230/18 VCA 45 VA) plug-in para Europa (P/N: F01U166215)
Fiação do transformador	12-18 AWG
Tamanho do fio do terminal	12 AWG a 22 AWG (2 mm a 0,6 mm)
Fiação do SDI2	*Distância máxima – Tamanho do fio: (somente fio não blindado) 305 m (1.000 pés) – 0,6 mm (22 AWG) 305 m (1.000 pés) – 1 mm (18 AWG) *A distância máxima de fiação do painel ao último módulo SDI2 não pode exceder 1.000 pés.
Compatibilidade	B9512G/B9512G-E B8512G/B8512G-E B6512 B5512/B5512E B4512/B4512E B3512/B3512E Painéis de Controle da Série GV4 Gabinete AE1/AE2 Gabinete B10 Gabinete D2203 Gabinete BATB-40** Gabinete B8103/D8103** Gabinete resistente a ataques D8108A** **exige um B12
Uso	Destinado ao uso interno/seco



## Módulo de fonte de alimentação auxiliar B520



pt Manual de instalação

**Bosch Security Systems, B.V.**  
Torenallee 49  
5617 BA Eindhoven  
Netherlands  
[www.boschsecurity.com](http://www.boschsecurity.com)

### Copyright

Este documento é propriedade intelectual da Bosch Security Systems, Inc. e está protegido por direitos autorais. Todos os direitos reservados.

### Marcas registradas

Todos os nomes de produtos de hardware e software usados neste documento provavelmente são marcas registradas e devem ser tratados de acordo.

### Datas de fabricação dos produtos da Bosch Security Systems, Inc.

Use o número de série localizado na etiqueta do produto e consulte o site da Bosch Security Systems, Inc. em <http://www.boschsecurity.com/datecodes/>.

