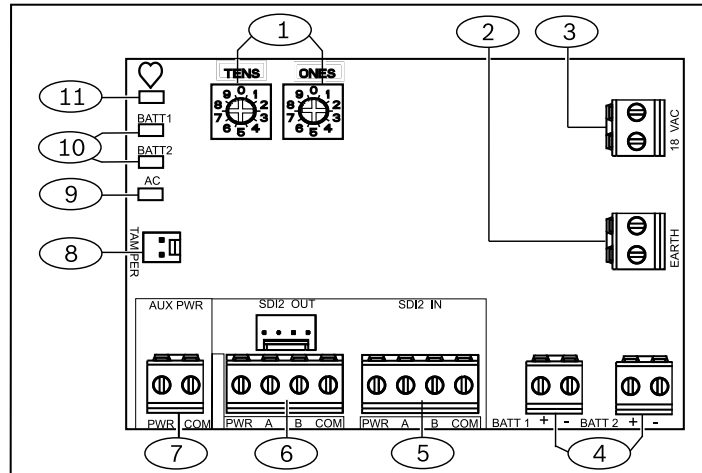


1 | Översikt

Den här modulen tillför maximalt 2 A med 12 V DC för vid viloläge för brand- och inbrottslarmapplikationer.



Bildtext – Beskrivning

- 1 – adressomkopplare
- 2 – jordningskontakt EARTH
- 3 – 18 V AC-transformatoringångsterminal
- 4 – BATT 1- och BATT 2-terminaler
- 5 – SDI2 IN-terminaler (från centralapparaten)
- 6 – SDI2 OUT-terminaler och kopplingsanslutning
- 7 – detektormatningsterminaler
- 8 – sabotagekontakt
- 9 – lysdiod för växelström
- 10 – BATT 1- och BATT 2-lysdioder
- 11 – Heartbeat-lysdiod

2 | SDI2-adressinställningar

Centralapparaten använder adressen till kommunikationen. Använd centralapparatkonfigurationen när du ställer in adressomkopplarna. Om flera moduler finns i samma system måste varje modul ha en unik adress.



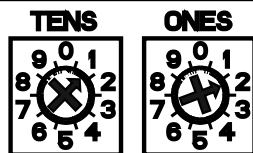
OBSERVERA!

Modulen läser av inställningen för adressomkopplaren under uppstarten. Stäng av och slå på strömmen till modulen för att den nya inställningen.

2.1 | Inställning för adress

- Ställ in omkopplarna med en skruvmejsel.
- För ensiffrigt adressnummer 1 till 9 ställer du in totalomkopplaren på 0 och entalsomkopplaren på numret i fråga.

Nedanstående bild visar ett exempel på adress 12.



3 | Installation

Kapslingen innehåller modulen. Kablarna kopplar modulen till centralapparaten, SD12 expansionsmoduler och andra enheter.



OBSERVERA!

Koppla bort all strömförsörjning (nätanslutning och batteri) innan du gör några anslutningar. Underlåtenhet att göra så kan orsaka personskador och/eller skador på utrustningen.

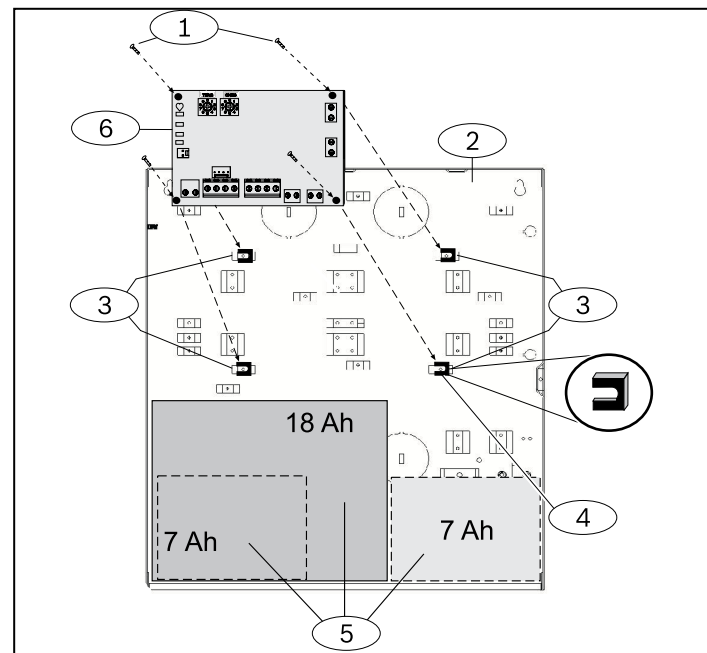
3.1 | Installera modulen i kapslingen (modellerna B10, D2203, AE1 och AE2)



OBSERVERA!

Använd inte kapslingarna B10 och D2203 för kommersiella brandvarningsinstallationer.

- Installera monteringsklämmorna på rätt distanser inuti kapslingen. Bildtext 3 på bilden nedan.
- Placera modulen på monteringsklämmorna.
- Fäst modulen med monteringskruvar.

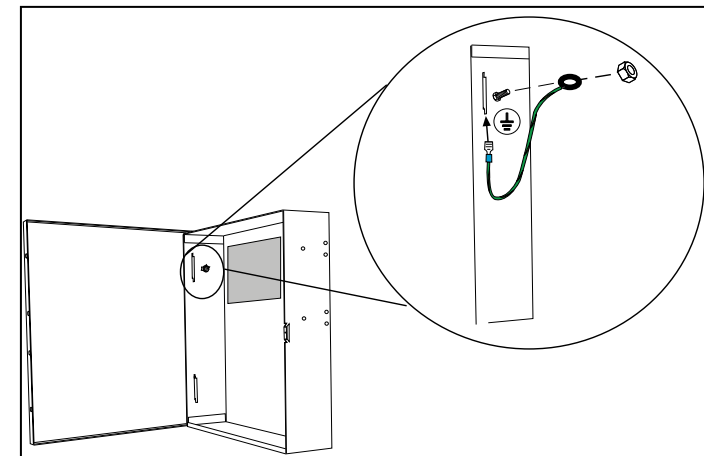


Bildtext – Beskrivning

- 1 – monteringskruvar
- 2 – kapslingar B10, D2203, AE1 och AE2
- 3 – distansplattor
- 4 – plastmonteringsklämmor
- 5 – batterier (har plats för två 7 Ah eller ett 18 Ah)
- 6 – B520-modul

3.2 | Sätta fast jordningskabeln (modellerna B10, D2203, AE1 och AE2)

- Placera jordningskabeln anslutning på bulten
- Fäst den med en mutter och bricka.
- Placera den andra änden på kabeln på dörrgångjärnet.

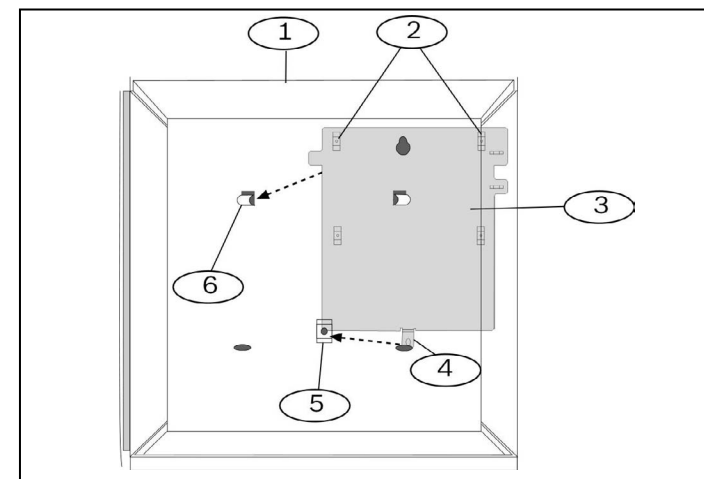


3.3 | Ansluta modulen i kapslingen (modell B8103)

Kapslingen fästs på en B12-monteringsplatta.

3.4 | Montera B12-monteringsplattan i kapslingen (modell B8103)

- Sätt fast monteringsplattan på baksidan kapslingen.
- Sätt in kapslingens flikar i de två monteringskrokarna.
- Fäst fliken i monteringshålet med skruven. Se bilden nedan.

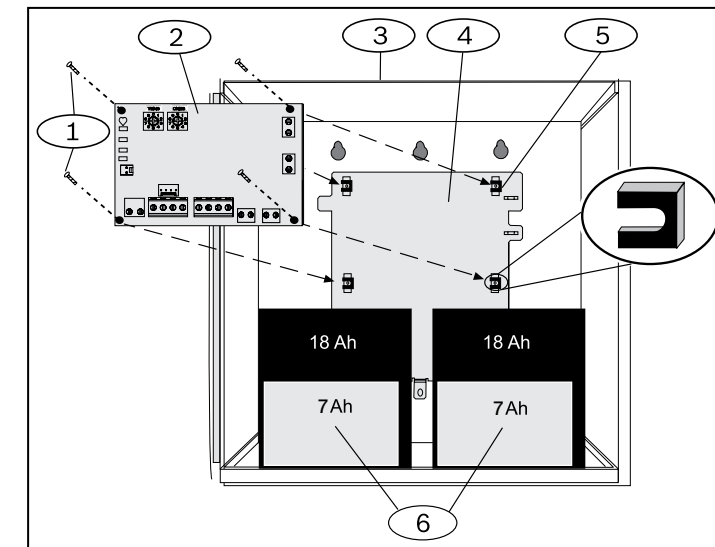


Bildtext – Beskrivning

- 1 – B8103-kapsling (gäller också för BATB-40)
- 2 – stöd Stolpar
- 3 – monteringsplatta
- 4 – förankringsflik
- 5 – plattans monteringshål
- 6 – monteringskrokar

3.5 | Sätta fast modulen på monteringsplattan

Se avsnitt 3.1 och nedan för installationssteg.



Bildtext – Beskrivning

- 1 – monteringskruvar
- 2 – B520-modul
- 3 – B8103-kapsling (även tillämpligt för BATB-40)
- 4 – B12-monteringsplatta
- 5 – plastmonteringsklämmor
- 6 – batterier (har plats för två 7 Ah-batterier eller två 18 Ah-batterier)



OBSERVERA!

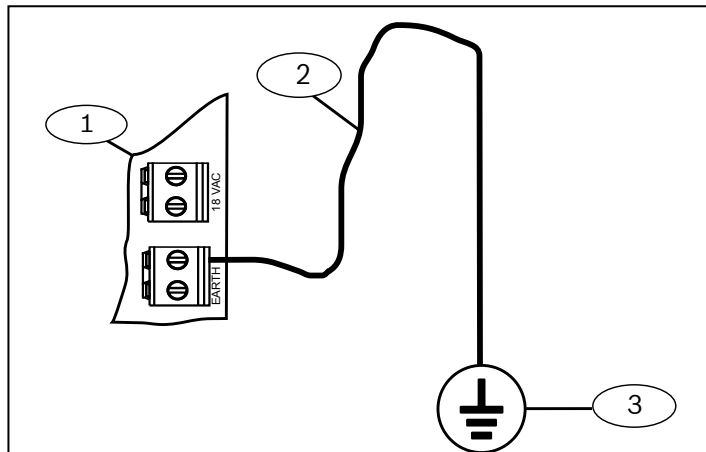
Anslut systemet till jord innan du gör några andra anslutningar för att förhindra att skador uppstår på grund av elektrostatiska urladdningar eller andra transienta överspänningar.

- Använd en kabel på 14 AWG (1,6 mm) till 16 AWG (1,3 mm) för denna anslutning. Använd inte telefonjordning eller elektrisk jordning.
- Använd ett jordspett eller ett kallvattenrör.
- Installera kabeln så nära jordningsenheten som möjligt.



OBSERVERA!

Finland: Laite on liitettävä suojakoskettimilla varustettuun pistorasiaan.
Norway: Apparatet må tilkoples jordet stikkontakt.
Sverige: Apparatens skall anslutas till jordat uttag.



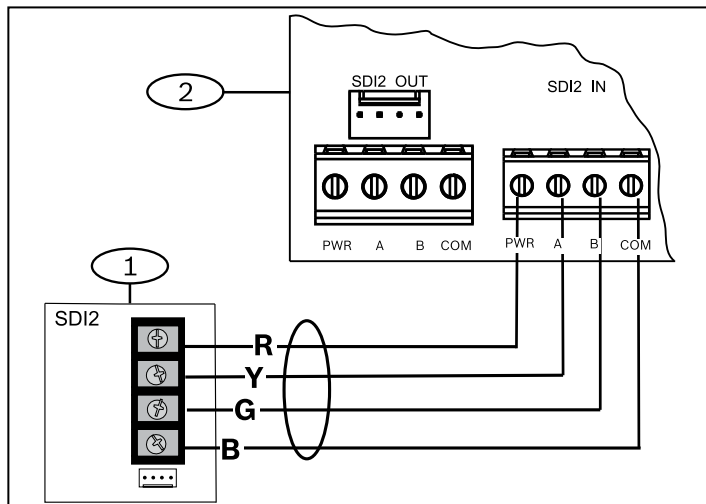
Bildtext – Beskrivning
 1 – B520-modul
 2 – Kabel på 14 AWG till 16 AWG (1,6 till 1,3 mm)
 3 – jordningsenhet (jordspett eller kallvattenrör)

3.6 | Sätta fast sabotagekontakten

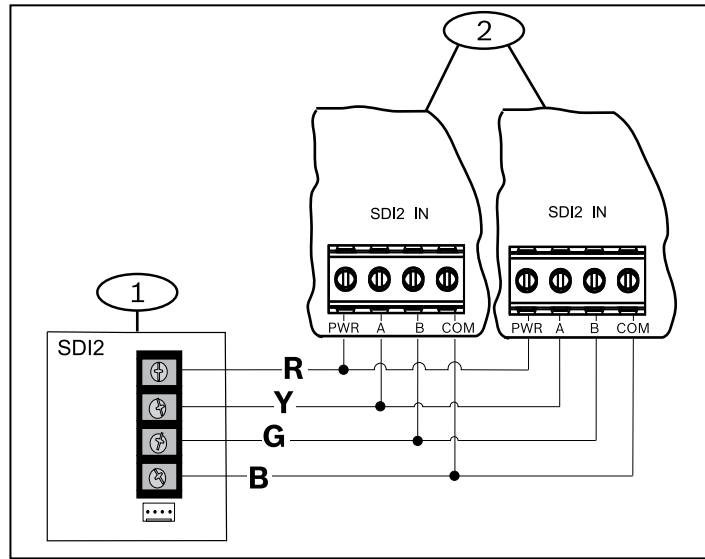
Anslut en sabotagekontakt som tillval på kapslingsluckan för en modul i en kapsling. Se *installationsguiden för EZTS kapslings-och väggsabotagekontakt* (P/N: F01U003734) för mer information.

3.7 | Koppla till centralapparaten

- Använd SDI2 IN-kopplingsplinten med PWR, A, B och COM för att fästa kabeln vid kopplingsplintarna, enligt den kompatibla konfigurationen av centralapparaten.
- Kontrollera att kablarna sitter korrekt. Se nedanstående kopplingsschema.



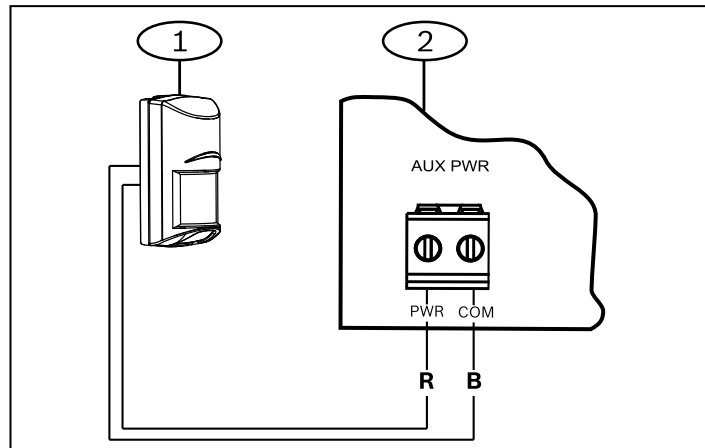
Bildtext – Beskrivning
 1 – kompatibel Bosch centralapparats SDI2-bussanslutning
 2 – B520-modul



Bildtext – Beskrivning
 1 – kompatibel Bosch centralapparats SDI2-bussanslutning
 2 – B520-modul

3.8 | Koppla till påslagna enheter som inte är SDI2-enheter

Använd PWR- och COM AUX PWR-kopplingsplinten. Se nedanstående bild.

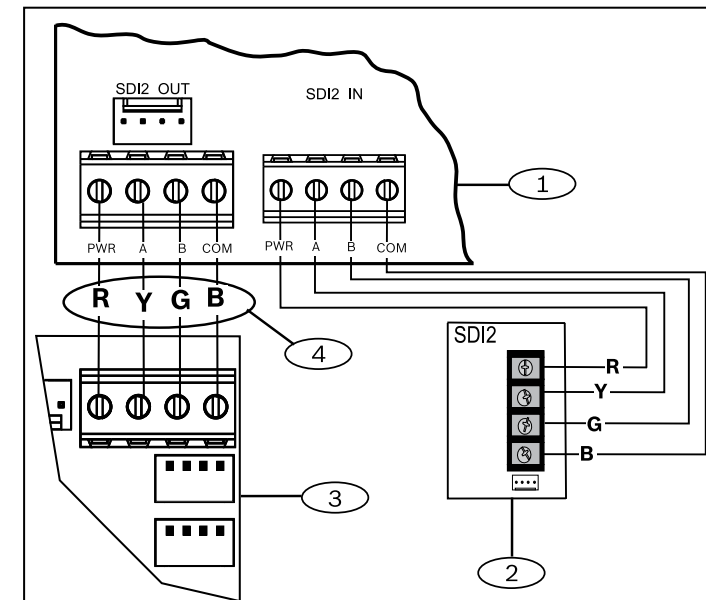


Bildtext – Beskrivning
 1 – kompatibel kringutrustning från Bosch
 2 – B520-modul

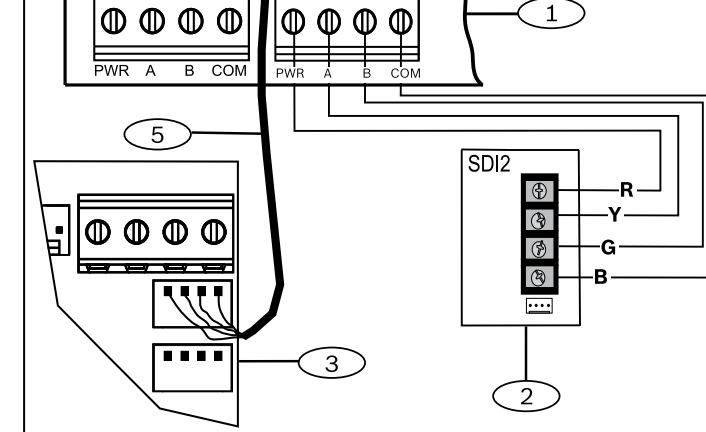
i OBSERVERA!
 Installera modulen i en förstärkt kapsling D8108A om modulen skickar ström till ett lokalt säkerhetslarm (t.ex. en ringklocka) eller en DACTION.

3.9 | Koppla till påslagna SDI2-enheter

Använd kopplingsplinten på SDI2 OUT-terminalen (PWR, A, B, COM) eller kopplingskontakter. Se bilden nedan.



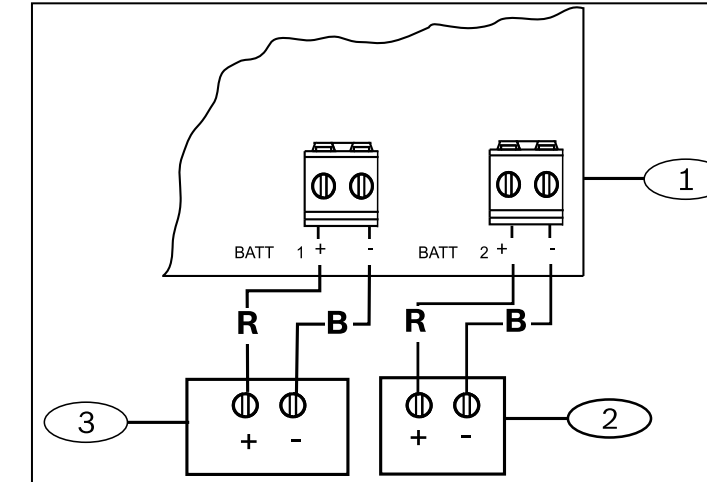
Bildtext – Beskrivning
 1 – B520-modul
 2 – Batteri 2 (BATT 2) – (12 V nominellt, blybatteri)
 3 – Batteri 1 (BATT 1) – (12 V nominellt, blybatteri)



Bildtext – Beskrivning
 1 – B520-modul
 2 – kompatibel Bosch centralapparats SDI2-bussanslutning
 3 – SDI2-modul
 4 – anslutning till kopplingsplint (SDI2)
 5 – anslutningskabel (P/N: F01U079745)

3.10 | Koppla till batterierna

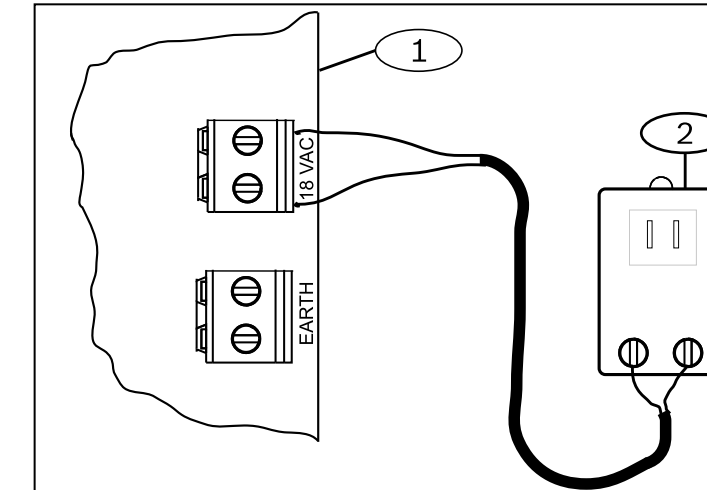
- Koppla BATT 1 till modulen.
- Om centralapparaten är konfigurerad för två batterier kopplar du BATT 2 till modulen. Se till att BATT 2 har samma kapacitet och värde som BATT 1.
- Se till att maximal vilolägesström är 36 Ah eller mindre. Se bilden nedan.



Bildtext – Beskrivning
 1 – B520-modul
 2 – Batteri 2 (BATT 2) – (12 V nominellt, blybatteri)
 3 – Batteri 1 (BATT 1) – (12 V nominellt, blybatteri)

3.11 | Koppla till transformatorn

Koppla plugin-transformator till 18 V AC B520. Se bilden nedan.



Bildtext – Beskrivning
 1 – B520-modul
 2 – TR1850-plugin-transformator eller DE-45-18-plugin-transformator (230 V AC) (för Europa)

4 | Batterikonfigurationer och beräkningar

Se nedanstående tabell för batteriberäkningar.

Batteristorlek (AH) för kommersiella brandvarningsinstallationer:

Välj storlek genom att jämföra beräkningarna från tabell 5.1 med den högsta strömmen som är tillgänglig för kravet på vilolägesperiod. Om strömmen från Summa A eller Summa B är större än det högsta värdet i kolumnen ska du använda en extra B520 för att dela upp belastningen.

Batteristorlek (AH) för inbrottslarm:

Välj storlek genom att jämföra beräkningarna från tabell 5.1 med den högsta strömmen som är tillgänglig för kravet på vilolägesperiod. Om strömmen från Summa A är större än det högsta värdet i kolumnen eller om strömmen från Tabell B är större än 4 A ska du använda en extra B520 för att dela upp belastningen.

i OBSERVERA!
 Alla externa anslutningar, utom batteriterminaler och -ledning, är strömbegränsade. Håll ett avstånd på 6,4 mm (0,25 tum) mellan batteriterminalerna, batteriledningen och alla andra ledningar.

Batteriledningarna ska inte dela samma ledningsrör, rördelsanslutningar eller utslagsbrickor med några andra ledningar. Alla externa anslutningarna övervakas.

Modellnummer	Använd mängd	A Strömförbrukning i viloläge (mA)			B Vid larm Maximal ström (mA)		
		Varje enhet	Antal	Totalt	Varje enhet	Antal	Totalt
B208		35	x antal	=	35	x antal	=
B308*		22	x antal	=	22	x antal	=
B299		35	x antal	=	35	x antal	=
B426		100	x antal	=	100	x antal	=
B450		60	x antal	=	180	x antal	=
B600		12	x antal	=	12	x antal	=
B810		70	x antal	=	70	x antal	=
D125B – endast slinga A – Slingor A och B		12 24	x antal x antal	= =	75 145	x antal x antal	= =
D1255/D1255B		106	x antal	=	206	x antal	=
D1255RB/ D1256RB/ D1257RB		106	x antal	=	225	x antal	=
D1260/D1260B		140	x antal	=	250	x antal	=
B915/B915i		35	x antal	=	70	x antal	=
B920		35	x antal	=	70	x antal	=
B921C		45	x antal	=	85	x antal	=
B925F/B926F		35	x antal	=	70	x antal	=
B930		35	x antal	=	85	x antal	=
B942/B942W Beröringsfri aktiverad		200 300	x antal x antal	= =	300 400	x antal x antal	= =
B901/D9210C**		110	x antal	=	110	x antal	=
Andra enheter							
				Summa A =			Summa B =

* (digital avsnitt = 22 mA) + (antal reläer x 16 mA) = total ström. (Lägg till 16 mA för varje relä som används).
 ** Använd 110 mA + läsarström. **Överskrid inte 260 mA.**

Tabell 4.1: Märkströmsdiagram för vilolägesberäkningar

Kapslingar	Batterikonfiguration 1		Batterikonfiguration 2	
	BATT 1	BATT 2	BATT 1	BATT 2
D2203, B10, AE1, AE2	18 Ah	Ej tillämpligt	7 Ah	7 Ah (tillval)
B8103, BATB-40	18 Ah	18 Ah (tillval)	7 Ah	7 Ah (tillval)

Tabell 4.2: Vanlig batterikonfiguration

Storlek på laddningsbart batteri (AH)	Vilolägestimmar							
	4	8	24	24	48	60	72	80
	Laddningstimmar							
	24	24	24	48	48	48	72	72
Högsta utgående vilolägesström								
	7	1.135	0.575	0.100	0.169			
	14 (+2 7 Ah)	1.600	1.100	0.330	0.403	0.176	0.131	0.101
	18	1.800	1.220	0.460	0.536	0.243	0.184	0.145
	36 (+2 18 Ah)	2.000	1.790	0.710	0.950	0.520	0.424	0.345

5 | Beskrivning av lysdioder

Modulen har lysdioder för felsökning. Se översiktsavsnittet för placeringen av
 – Heartbeat (systemstatus).
 – BATT 1 och BATT 2.
 – AC IN.
 Information om felsökning utifrån lysdioderna finns i *avsnitt 7*.

Beskrivningar av Heartbeat-lysdioder (blå)

Blinkmönster	Funktion
Blinkar 1 gång i sekunden 	Anger normal driftstatus.
3 snabba blinkningar varje sekund 	Anger (modulen är i ett läge utan kommunikation) vilket ger ett SDI2-kommunikationsfel.
Lyser med fast sken 	Indikerar dålig kommunikation eller fel på modulen.
Av 	Problemstatus för lysdiod. Modulen har inte ström.

Beskrivningar av lysdioder för BATT 1 och BATT 2 (grönt)

Blinkmönster	Funktion
Blinkar 1 gång i sekunden 	Låg batterinivå.
3 snabba blinkningar varje sekund 	Fel på batteriladdare.
Lyser med fast sken 	Anger normal driftstatus.
Av 	Batteri saknas.

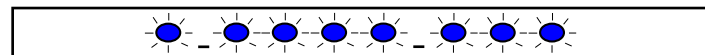
Beskrivningar av lysdioder för växelström (grönt)

Blinkmönster	Funktion
Blinkar 1 gång i sekunden 	Låg eller ingen ström.
3 snabba blinkningar varje sekund 	Batteritest utförs.
Lyser med fast sken 	Anger normal driftstatus.

6 | Visa version för fast programvara

- Med sabotagekontakt: tryck på och släpp omkopplaren medan kapslingsluckan är öppen.
- Utan sabotagekontakt: kortslut kort sabotagekontaktens stift.

Se bilden nedan för exempel på blinkmönster.



När sabotagekontakten har aktiverats (stängd till öppen) är heartbeat-lysdioden släckt i 3 sekunder innan den fasta programvarans version visas. Lysdioden blinkar fram siffrorna i versionen i signifikansordning med en paus på en sekund efter varje siffra.

Det blinkande mönstret börjar när sabotagekontakten är öppen (kortslutning tas bort). Följande är ett exempel: version 1.4.3 skulle visas på följande sätt som lysdiodsblinkningar:

[3 sekunders uppehåll] * __**** __*** [3 sekunders uppehåll, sedan normal drift]

7 | Felsökning

Blinkmönster	Korrigerande åtgärd
Hartbeat – 3 snabba blinkningar varje sekund 	<ol style="list-style-type: none">Kontrollera kabelanslutning.Kontrollera programmering av centralapparaten.Kontrollera adressval.
BATT 1 (BATT 2) – 3 snabba blinkningar varje sekund 	<ol style="list-style-type: none">Mäta spänningen vid terminalerna.Om spänningen är över 13,3 V DC och batteriet är fulladdat, återgår modulen till normal läge när en del av energin är borta från batteriet.Om spänningen är lägre än 13,3 V DC skadas modulen.
AC blinkar 	Mät likström före och efter transformatorn. Om det finns spänning innan och ingen efter byter du ut transformatorn.

8 | Konfiguration

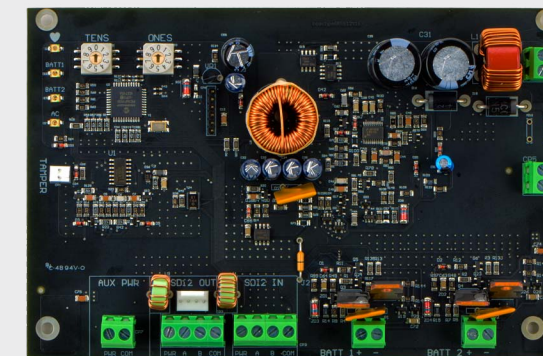
Använd fjärrprogrammeringsprogram för att programmera centralapparaten så att den fungerar med modulen. Beskrivningar, alternativ och standardvärden för programmeringsparametrar med RPS finns i *RPS-hjälpen*.

9 | Certifieringar

Region	
Europa	CE – EMC-direktivet (EMC)
	CE – lågspänningsdirektiv (LVD)

10 | Specifikationer

Mått	(4,5 × 6,94 × 1,15 tum) 11,43 × 17,62 × 2,9 cm
Utspänning (nominellt intervall)	11,5–12,2 V DC (specialtillämpning)
Strömintagets spänning frekvens	120 V AC +10/-15 % (60 Hz) 0,5 A 230 V AC + 10/-15 % (50 Hz) 250 mA
Ström tillgänglig (maximalt)	2,0 A SDI2 ut och detektormatning (kombinerat) (upp till 4,0 A för larmström för inbrottslarm)
Strömförbrukning från centralapparaten	15 mA
Batteriingång	2 separata 12 V blybatterier (7–18 Ah) 4,0 A maximalt från laddare.
Drifttemperatur	0 till 49 °C
Relativ luftfuktighet	5 till 93 % vid +32 °C, icke-kondenserande
Förvaringstemperatur	-20 till +60 °C
Transformatorström-försörjning	TR1850 – (18 V AC, 50 VA) TR1850-CA – (18 V AC, 50 VA) för Kanada DE-45-18 – (230/18 45 VA) plugin för Europa (P/N: F01U166215)
Transformator kabel-dragning	12–18 AWG
Terminalkabelstorlek	12 AWG till 22 AWG 2 till 0,6 mm
SDI2-kablage	*Maximalt avstånd – kabelstorlek: (endast oskärmad kabel) 305 m – 22 AWG (0,6 mm) 305 m – 18 AWG (1 mm) *Maximalt kabelavstånd från panelen till sista SDI2-modulen får inte överskrida 305 meter.
Kompatibilitet	B9512G/B9512G-E B8512G/B8512G-E B6512 B5512/B5512E B4512/B4512E B3512/B3512E Centralapparater i GV4-serien AE1/AE2-kapsling B10-kapsling D2203-kapsling BATB-40-kapsling** B8103/D8103-kapsling** D8108A förstärkt kapsling** **kräver B12
Användning	Avsedd för inomhusbruk och i torra miljöer



Ingång för extra
strömförsörjningsmodul
B520



sv Installationsguide

Bosch Security Systems, B.V.
Torenallee 49
5617 BA Eindhoven
Netherlands
www.boschsecurity.com

Copyright

Det här dokumentet tillhör Bosch Building Technologies och är skyddat av upphovsrättslagar. Med ensamrätt.

Varumärken

Alla produktnamn på maskin- och programvaror som används i detta dokument är sannolikt registrerade varumärken och ska behandlas som sådana.

Bosch Security Systems, Inc. – tillverkningsdatum för produkt

Titta efter serienumret som finns på produktetiketten och gå till webbsidan för Bosch Security Systems, Inc. på <http://www.boschsecurity.com/datecodes/>.

