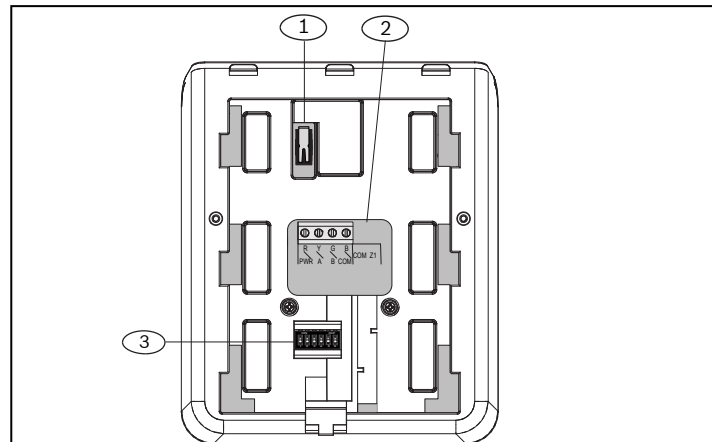


1 | Omówienie

Klawiatury B915 i B915I to urządzenia na magistrali SDI2. Klawisze funkcyjne B915 są oznaczone w języku angielskim. Klawisze funkcyjne B915I są oznaczone ikonami.



Nr – opis

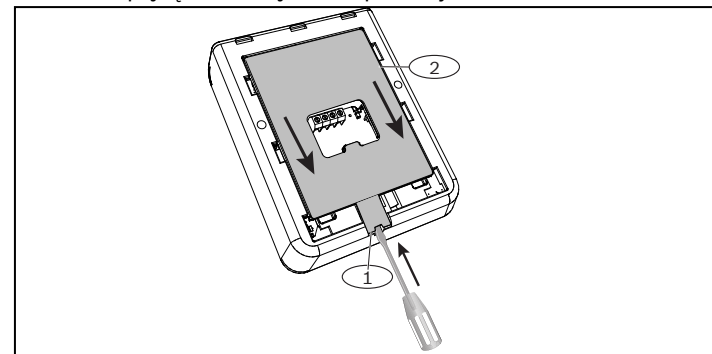
- 1 – włącznik zabezpieczający
- 2 – zespół zacisków okablowania SDI2
- 3 – przełączniki adresu

2 | przełączniki adresu SDI2

Przełączniki adresu ustawiają adres klawiatury. Panel sterowania używa adresu do komunikacji. Do ustawienia przełączników użyj długopisu.

2.1 | Dostęp do przełączników adresu

- Włóż płaski śrubokręt pod płytę montażową (numer #1). Nie podważaj.
- Aby zwolnić płytę montażową, popchnij ją w kierunku dolnej części klawiatury.
- Usuń płytę. Patrz rysunek poniżej.

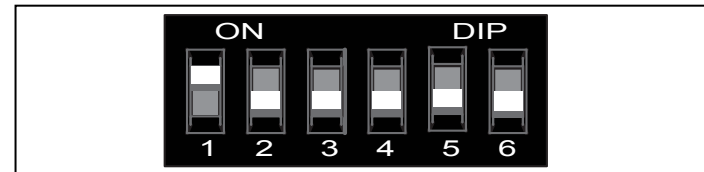


Nr – opis

- 1 – klip podtrzymujący
- 2 – płyta montażowa

2.2 | Ustawianie adresu klawiatury

Aby ustawić adresy klawiatur (zgodnie z konfiguracją panelu sterowania), użyj mikroprzełączników. Jeżeli w jednym systemie znajduje się wiele klawiatur SDI2, każda klawiatura SDI2 musi mieć unikalny adres. Poniższy rysunek przedstawia ustawienie przełącznika adresu dla adresu 01. Sprawdź ustawienia adresu klawiatury dla adresu od 00 do 32 w tabeli.



SDI2 Adres	Mikroprzełączniki WŁ.						SDI2 Adres	Mikroprzełączniki WŁ.					
	1	2	3	4	5	6		1	2	3	4	5	6
00							17	X					X
01	X						18		X				X
02		X					19	X	X				X
03	X	X					20			X			X
04			X				21	X		X			X
05	X		X				22		X	X			X
06		X	X				23	X	X	X			X
07	X	X	X				24				X		X
08				X			25	X			X		X
09	X			X			26		X		X		X
10		X		X			27	X	X		X		X
11	X	X		X			28			X	X		X
12			X	X			29	X		X	X		X
13	X		X	X			30		X	X	X		X
14		X	X	X			31	X	X	X	X		X
15	X	X	X	X			32						X
16					X								

3 | Instalacja

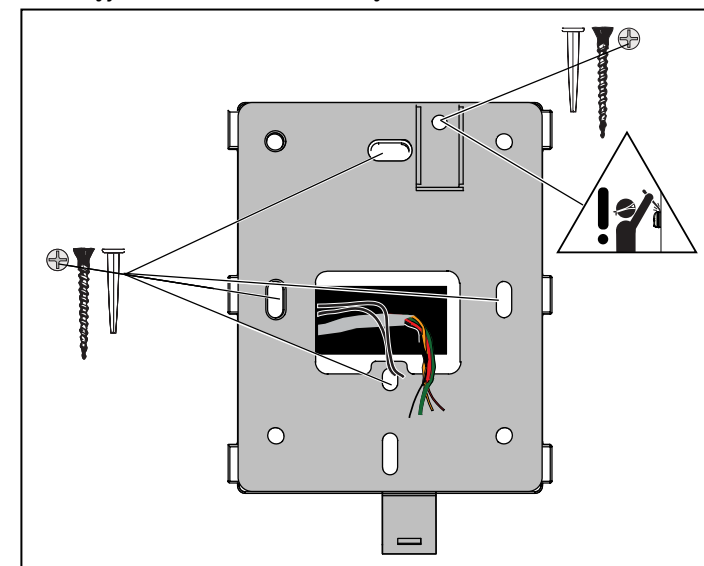


PRZESTROGA!

Przed wykonaniem jakichkolwiek połączeń odłącz całkowicie zasilanie systemu (sieciowe oraz akumulator rezerwowy). W przeciwnym wypadku może dojść do uszkodzenia ciała i/lub zniszczenia sprzętu.

3.1 | Instalacja płyty montażowej

- Użyj płyty montażowej do oznaczenia miejsc na śruby i miejsca otworu na przewody.
- Przeciągnij niezbędne okablowanie przez otwór.
- Użyj elementów montażowych do mocowania na ścianie.



3.2 | Montaż śruby zabezpieczającej

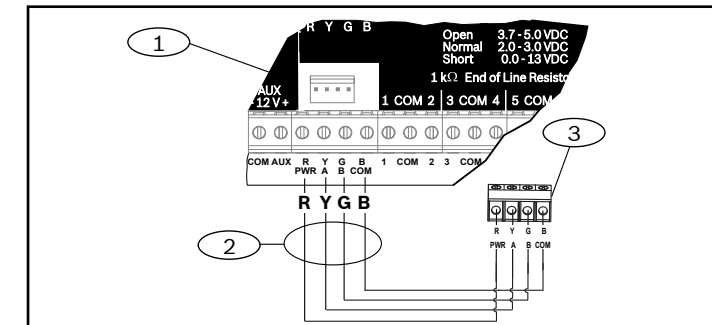
Aby zapewnić ochronę antysabotażową, wkręć śrubę w miejscu wskazanym powyżej.

3.3 | Podłączenie klawiatury

- Podłącz okablowanie do zacisków klawiatury oznaczonych R, Y, G, B.
- Przymocuj klawiaturę do płyty montażowej.

3.4 | Podłączanie do panelu sterowania

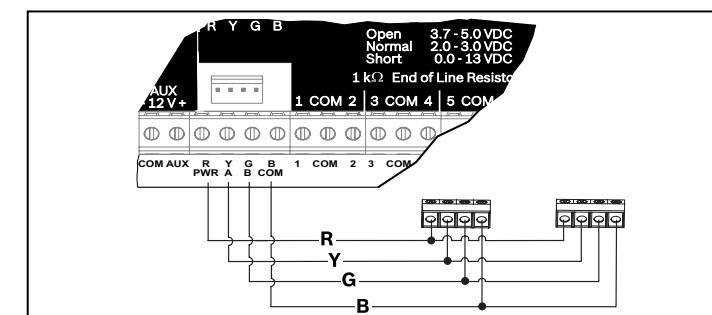
Aby podłączyć przewód do panelu sterowania, użyj zacisków oznaczonych R, Y, G, B (PWR, A, B, COM). Patrz rysunek poniżej. Na rysunku panel sterowania B5512.



Nr – opis

- 1 – panel sterowania
- 2 – okablowanie zacisku
- 3 – zespół zacisków okablowania klawiatury

Użyj zacisków panelu sterowania oznaczonych R, Y, G, B (PWR, A, B, COM). Podłącz je do zacisków klawiatury R, Y, G, B. Klawiatury można podłączyć bezpośrednio do panelu sterowania lub z klawiatury na klawiaturę



3.5 | Montowanie klawiatury

- Dopasuj otwory montażowe tak, aby pokrywały się z hakami montażowymi.
- Wciśnij klawiaturę w dół.
- Włącz zasilanie systemu.
- Sprawdź poprawność działania.

4 | Wskaźniki stanu

Wskaźnik stanu	Funkcja
	Zielony – gotowe do włączenia stanu część włączona Czerwony – część włączona (uzbrojona).
	Zielony – gotowe do włączenia wszystkiego Czerwony – wszystko włączone (uzbrojone).
	Żółty – problem z systemem
	Niebieski – jest zasilanie

5 | Sygnały dźwiękowe

Sygnal	Opis
Sygnal pożarowy	Po otrzymaniu alarmu o pożarze w obszarze, klawiatura emituje pulsujący dźwięk o wysokiej częstotliwości przypominający dzwonek.
Sygnal gazowy	Po aktywacji linii gazowej klawiatura emituje specyficzny dźwięk o wysokiej częstotliwości.
Alarm użytkownika	W przypadku alarmu użytkownika (takiego jak cichy alarm lub alarm medyczny) dźwięki są odtwarzane przez zaprogramowany czas.
Sygnal informujący o włamaniu	Po odebraniu alarmu z obszaru klawiatura emituje stały dźwięk o wysokiej częstotliwości, przypominający dzwonek.
Ostrzeżenie o wkroczeniu	Klawiatura emituje przerywany ton podczas okresów opóźnienia w celu przypomnienia użytkownikowi o rozbrojeniu obszaru.
Ostrzeżenie o wyjściu	Klawiatura emituje przerywany ton podczas opóźnienia przy wyjściu.
Dźwięk nieprawidłowego klawisza	Po naciśnięciu nieprawidłowego klawisza lub sekwencji klawiszy słychać brzęczenie o niskiej częstotliwości.
Dźwięk kodowania klawiatury	Klawiatura emituje stłumiony dźwięk po naciśnięciu każdego przycisku w celu potwierdzenia wprowadzenia.
Dźwięk sygnalizujący problem	Po zdarzeniu wystąpienia błędu, takiego jak alert serwisowy, klawiatura emituje dwutonowy dźwięk trwający aż do wprowadzenia zaprogramowanego hasła o odpowiednim priorytecie.
Ton śledzenia	Pojedynczy, czysty świergot ostrzega użytkownika o błędzie linii śledzenia.

6 | Nadzór

Panel sterowania nadzoruje wszystkie urządzenia SDI2. Każde urządzenie, które nie odpowiada, zostanie uznane za zaginione.

7 | Wyświetlanie wersji oprogramowania układowego

Odłącz, a następnie przywróć zasilanie. Numer modelu, adres klawiatury i wersja oprogramowania układowego są wyświetlane przez 10 sekund.



UWAGA!

Wersję oprogramowania układowego klawiatury można też sprawdzić w RPS.

8 | Czyszczenie klawiatury

Użyj miękkiej szmatki lub nieściernego roztworu czyszczącego. Rozpyl środek czystości na ścierece, nie klawiaturze.

9 | Specyfikacje

Wymiary	139 mm x 118 mm x 23 mm
Napięcie (wejściowe)	12 VDC (znamionowe)
Pobór prądu	W trybie czuwania 35 mA W trybie alarmu 70 mA
Temperatura pracy	0°C do +50°C
Wilgotność względna	5–93% w temperaturze +32°C, bez kondensacji
Rozmiar kabla do zacisków	18 AWG do 22 AWG (1,02 mm do 0,65 mm)
Okablowanie SDI2	Maksymalna odległość – przekrój żyły (tylko nieekranowana): 300 m - 18 AWG do 22 AWG (1,02mm do 0,65 mm)
Zgodność	B9512G/B9512G-E B8512G/B8512G-E B6512 B5512 wersja 2.03 i nowsza B4512 wersja 2.03 i nowsza B3512 wersja 2.03 i nowsza D9412GV4 wersja 2.03 i nowsza D7412GV4 wersja 2.03 i nowsza (Więcej informacji na temat obsługiwanych urządzeń można znaleźć w dokumencie instalacyjnym panelu sterowania).

10 | Certyfikaty

Region	Certification
US	UL 365 - Police Station Connected Burglar Alarm Units and Systems
	UL 609 - Local Burglar Alarm Units and Systems
	UL 636 - Holdup Alarm Units and Systems
	UL 985 - Household Fire Warning System Units
	UL 1023 - Household Burglar-Alarm System Units
	UL 1076 - Proprietary Burglar Alarm Units and Systems
	UL 1610 - Central Station Burglar Alarm Units
	CSFM - California Office of The State Fire Marshal
	FCC Part 15 Class B
	CP-01-2010 - Control Panel Standard - Features for False Alarm Reduction
CA	Canada CAN/ULC S303 - Local Burglar Alarm Units and Systems
	CAN/ULC S304 - Signal Receiving Centre and Premise Alarm Control Units
	CAN/ULC S545 - Residential Fire Warning System Control Units
	CAN/ULC S559 - Fire Signal Receiving Centres and Systems
	ULC-ORD C1023 - Household Burglar Alarm System Units
	ULC-ORD C1076 - Proprietary Burglar Alarm Units and Systems
ICES-003 - Digital Apparatus	

Prawa autorskie

Niniejszy dokument stanowi własność intelektualną firmy Bosch Security Systems Inc. i jest chroniony prawem autorskim. Wszelkie prawa zastrzeżone.

Znaki towarowe

Wszystkie nazwy sprzętu i oprogramowania użyte w niniejszym dokumencie mogą być zarejestrowanymi znakami towarowymi objętymi stosowną ochroną.

Daty produkcji urządzeń firmy Bosch Security Systems Inc.

Sprawdź numer seryjny umieszczony na tabliczce znamionowej produktu i odwiedź serwis internetowy firmy Bosch Security Systems Inc. dostępny pod adresem <http://www.boschsecurity.com/datecodes/>.



Klawiatura podstawowa B915/B915I



pl Instrukcja instalacji

Bosch Security Systems, B.V.

Torenallee 49
5617 BA Eindhoven
Netherlands

www.boschsecurity.com

