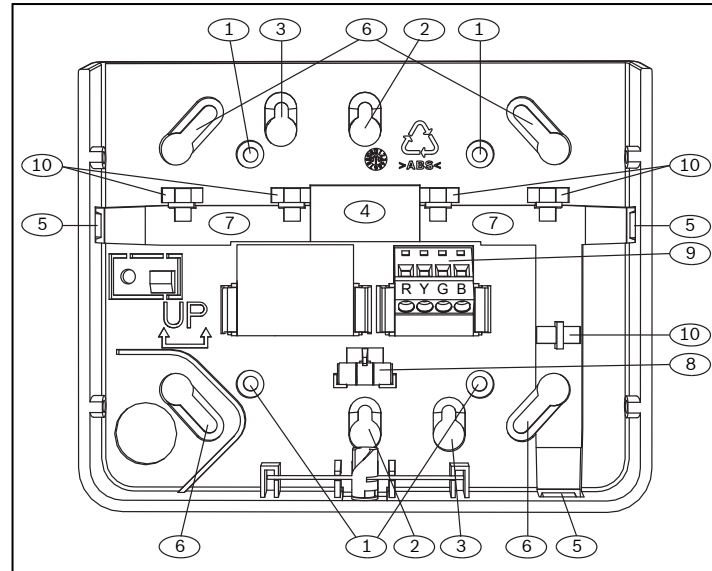


1 | Översikt

Denna manöverpanel är en SDI2-busskompatibel enhet.



Bildtext – Beskrivning

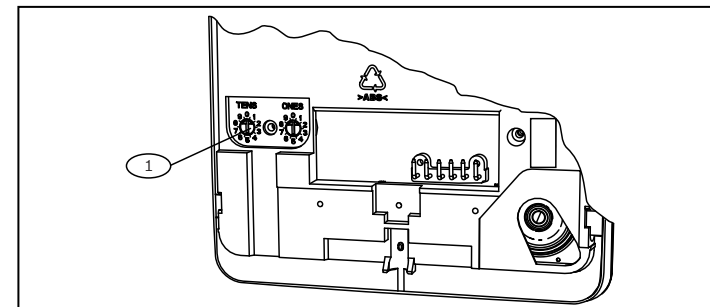
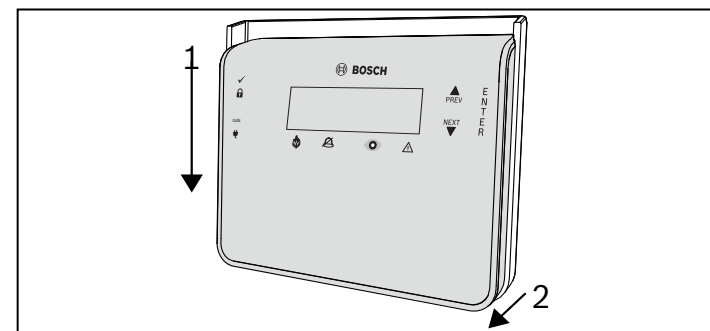
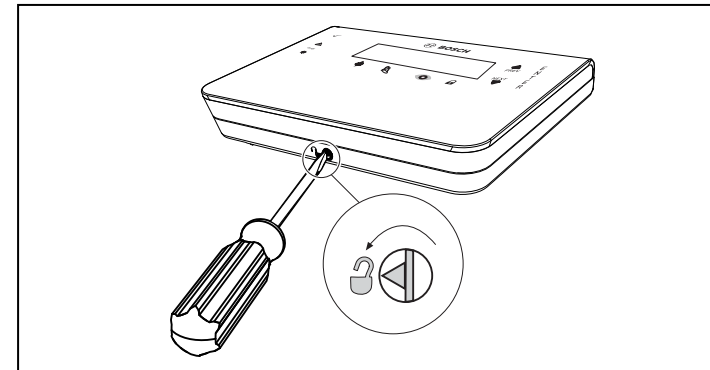
- 1 – hål för väggfäste
- 2 – hål för ett uttag
- 3 – hål för dubbla uttag
- 4 – ledningsöppning
- 5 – öppningar för ytmontering av kabel
- 6 – hål för uttag (3–4 tum)
- 7 – kabelkanal för ytmontering
- 8 – vattenpass
- 9 – terminalblock för SDI2-kablar
- 10 – platser för buntband

2 | Adressomkopplare för SDI2

Manöverpanelens adress ställs in med två adressomkopplare. Centralapparaten använder adressen till kommunikation.

2.1 | Hitta adressomkopplarna

1. Använd en spårskruvmejsel. Stäng låset moturs.
2. Tryck ned manöverpanelen för att ta bort den från bakstycket.
3. Leta reda på omkopplarna på baksidan av manöverpanelen. Se bilderna nedan.

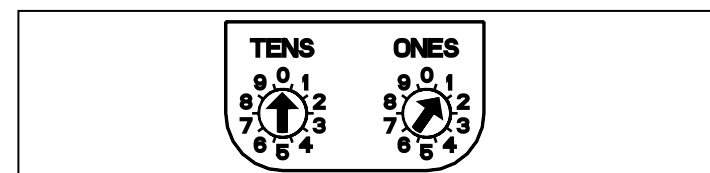


Bildtext – Beskrivning

- 1 – adressomkopplare

2.2 | Ställa in adressomkopplarna

Ställ in adressomkopplarna efter centralapparatens konfiguration. Varje SDI2-manöverpanel måste ha en unik adress. För de ensiffriga adresserna 1 till 9 ställer du in totalsomkopplaren på 0. På bilden nedan visas omkopplarinställningen för adress 1.



3 | Installation



Var försiktig!

Koppla bort all strömförsörjning (nätanslutning och batteri) innan du gör några anslutningar. Underlåtenhet att göra så kan orsaka personskador och/eller skador på utrustningen.

3.1 | Installera manöverpanelen

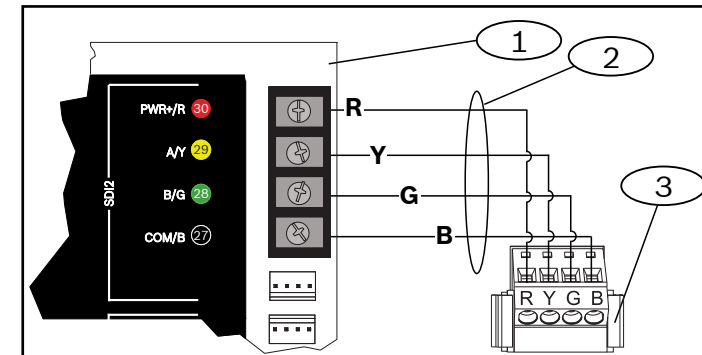
Du kan ytinstallera manöverpanelen eller installera den i standardeldosor, även med ett uttag.

1. Använda bakstycket som mall och markera ytan.
2. Dra kablarna genom öppningen på undersidan.
3. Fäst med hjälp av monteringsdelarna.

3.2 | Koppla till centralapparaten

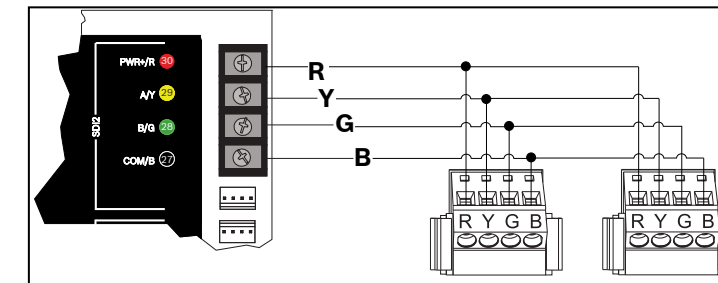
Använd centralapparatens terminaler märkta med R, Y, G, B (PWR, A, B, COM). Anslut dem till manöverpanelens terminaler R, Y, G, B

Manöverpaneler kan kopplas direkt till centralapparaten eller från manöverpanel till manöverpanel.



Bildtext – Beskrivning

- 1 – centralapparat
- 2 – terminalkablage
- 3 – manöverpanelens terminalblock för kabeldragning



Återanslut manöverpanelen på bakstycket genom att skjuta in manöverpanelen i bakstycket (tvärt om mot steg 2). Anslut ström till systemet.

4 | Display

Justera ljusstyrkan:

1. Tryck på [MENU] eller tryck på [CMD][8] för att öppna huvudmenyn.
2. Tryck på [NEXT] för att öppna alternativ för inställningsmenyn eller tryck på [5].
3. Tryck på [NEXT] för att öppna alternativ för manöverpanelskonfigurationen eller tryck på [4].
4. Tryck på [1] för att justera ljusstyrkan.
5. Justera ljusstyrkan med hjälp av [PREV] och [NEXT]. Ändringarna börjar gälla omedelbart.
6. Tryck på [ESC] för att stänga meny.

Justera nattbelysning (för centralapparater med version 2.01 eller senare):

1. Tryck på [MENU] eller tryck på [CMD][8] för att öppna huvudmenyn.
2. Tryck på [NEXT] för att öppna alternativ för inställningsmenyn eller tryck på [5].
3. Tryck på [NEXT] för att öppna alternativ för manöverpanelskonfigurationen eller tryck på [4].
4. Tryck på [NEXT] för att öppna alternativ för nattbelysning eller tryck på [4].
5. Växla mellan jag och nej med hjälp av [PREV] och [NEXT].
6. Tryck på [ENTER] när önskat alternativ visas för att spara programmeringen.
7. Tryck på [ESC] för att stänga meny.

5 | Statusindikatorer

Statusindikator	Funktion
✓	Redo att aktivera (tillkoppla)
🔒	Aktiverat (tillkopplat)
GAS	Gaslarm
⚡	Växelström (nätspänning) finns

Brandindikator på manöverpanel	Funktion
🔥	Brandlarm
🔇	Tyst
👁️	Övervakningstillstånd
⚠️	Systemfel

6 | Ljudsignaler

Manöverpanelen har en inbyggd högtalare som kan ge flera olika varningstoner.

Signal	Beskrivning
Brandlarm	Avger en pulserande, hög sirenton.
Gaslarm	Avger en unik hög ton.
Användarlarm	Tonen hörs i den inställda tidsperioden.
Inbrottslarm	Avger en konstant, hög sirenton.
Inpasseringstid	Avger en regelbunden pipsignal under inpasseringstiderna.
Utpasseringstid	Avger en regelbunden pipsignal under utpasseringstiden.
Ogiltig knapp	Avger en summersignal.
Knapptryckning	Avger en nedtystad pipsignal.
Fel	Avger en drillande signal med två toner tills du anger den inställda koden.
Övervakningssektionsfel	Avger en enda ren visselsignal.

7 | Övervakning

Centralapparaten övervakar alla SDI2-enheter. Alla enheter som inte svarar förklaras saknade.

8 | Version av fast programvara

- Stäng av strömmen till manöverpanelen genom att ta bort den från bakstycket.
- Sätt tillbaka manöverpanelen på bakstycket för att återställa strömmen.

Manöverpanelen visar modellnumret, manöverpanelens adress och programvaruversionen i tio sekunder.



OBSERVERA!

Du kan också visa manöverpanelens programvaruversion i RPS.

9 | Rengöra manöverpanelen

Använd en mjuk trasa eller en rengöringslösning utan slipeffekt. Spreja rengöringen på trasan, inte på manöverpanelen.

10 | Certifieringar

Region	Certifiering
USA	UL 365 – enheter för inbrottslarm och -system anslutna till polisstation
	UL 609 – enheter och system för lokala inbrottslarm
	UL 636 – enheter och system för överfallslarm
	UL 864 – kontrollenheter och tillbehör för brandlarm
	UL 985 – systemenheter för brandvarning i hemmet
	UL 1023 – systemenheter för inbrottslarm i hemmet
	UL 1076 – enheter och system för standardiserade inbrottslarm
	UL 1610 – larmcentral för inbrottslarmenheter
	CSFM – Kaliforniens centrala brandkontor
FCC avsnitt 15, klass B	

Region	Certifiering
CA	Kanada CAN/ULC S303 – enheter och system för lokala inbrottslarm
	CAN/ULC S304 – signalmottagningscentral och kontrollenheter för fastighetslarm
	CAN/ULC S545 – Brandvarningsenheter för bostäder
	Units
	ULC-ORD C1023 – Inbrottslarmsenheter för hushåll
	ULC-ORD C1076 – enheter och system för standardiserade inbrottslarm
ICES-003 – digital apparat	

11 | Specifikationer

Mått	158 × 120 × 26 mm
Spänning (ingång)	12 V DC, nominellt
Strömstyrka (max)	Viloläge: 35 mA Larm: 70 mA
Temperatur vid drift	0 till 50 °C
Relativ luftfuktighet	5 till 93 % vid 32 °C, icke-kondenserande
Terminalkabelstorlek	12 till 22 AWG (2 till 0,65 mm)
SDI2-kablage	Maximalt avstånd – kabelstorlek (endast oskärmad kabel): 305 m – 22 AWG (0,65 mm)
Kompatibilitet	B9512G/B9512G-E B8512G/B8512G-E (Uppgifter som enhetskapacitet finns i installationsdokument till den kompatibla centralapparaten.)

Copyright

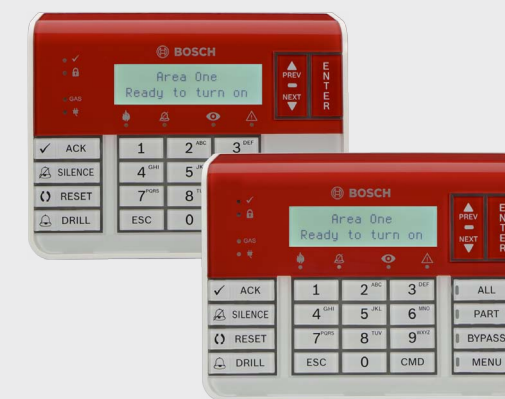
Det här dokumentet tillhör Bosch Building Technologies, Inc och är skyddat av upphovsrättslagar. Med ensamrätt.

Varumärken

Alla produktnamn på maskin- och programvaror som används i detta dokument är sannolikt registrerade varumärken och ska behandlas som sådana.

Bosch Security Systems, Inc. – tillverkningsdatum för produkt

Titta efter serienumret som finns på produktetiketten och gå till webbsidan för Bosch Security Systems, Inc. på <http://www.boschsecurity.com/datecodes/>.



Brandmanöverpanel

B925F/B926F



sv Installationsguide

Bosch Security Systems, B.V.

Torenallee 49
5617 BA Eindhoven
Netherlands

www.boschsecurity.com

