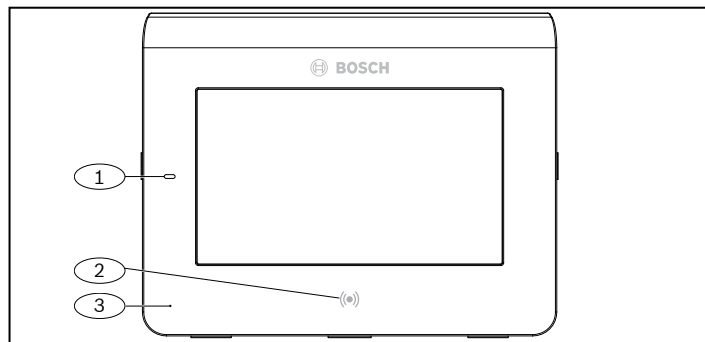


1 | Επισκόπηση

Το συγκεκριμένο πληκτρολόγιο είναι συμβατό με SDI2 με τέσσερις εισόδους και μία έξοδο.



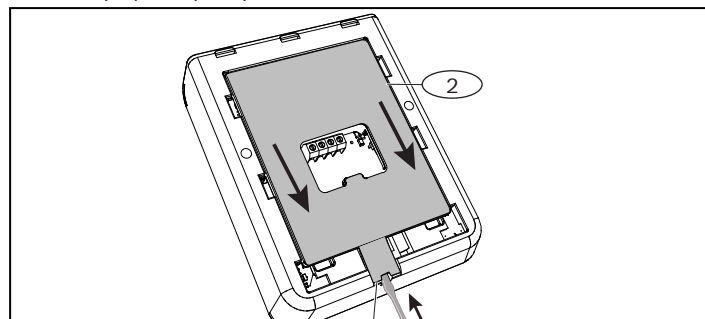
Λεζάντα – Περιγραφή

- 1 – LED τροφοδοσίας
- 2 – Ενσωματωμένος ανιχνευτής εγγύτητας (για χρήση με ηλεκτρονικά κλειδιά RF ID και κάρτες πρόσβασης)
- 3 – Αισθητήρας παρουσίας

2 | Εγκατάσταση

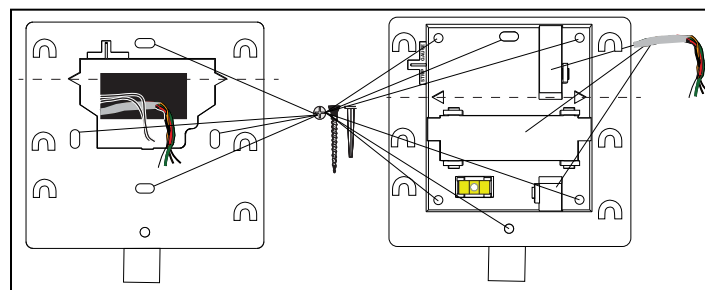
2.1 | Αφαιρέστε την πλάκα στερέωσης

1. Τοποθετήστε ένα ίσιο κατασβίδι κάτω από το κλιπ συγκράτησης για να ελευθερώσετε το κλιπ. Μην το γυρίσετε προς τα επάνω.
2. Μετακινήστε την πλάκα προς το κάτω μέρος του πληκτρολογίου. Ανατρέξτε στην παρακάτω εικόνα.



2.2 | Εγκατάσταση της πλάκας στερέωσης

1. Χρησιμοποιήστε τη χωνευτή πλάκα στερέωσης (Αριστερή πλευρά στην παρακάτω εικόνα) ή την πλάκα στερέωσης σε επιφάνεια (Δεξιά πλευρά στην παρακάτω εικόνα).
2. Χρησιμοποιήστε την πλάκα ως πρότυπο για να σημαδέψετε τον τοίχο για την εγκατάσταση.
3. Βεβαιωθείτε ότι είναι οριζόντια.
4. Τραβήξτε την καλωδίωση μέσα από το άνοιγμα διέλευσης καλωδίων.



3 | Σύνδεση των καλωδίων στο πληκτρολόγιο

Συνδέστε τα καλώδια στο πληκτρολόγιο και σε τυχόν εισόδους ή εξόδους πριν εγκαταστήσετε το πληκτρολόγιο.



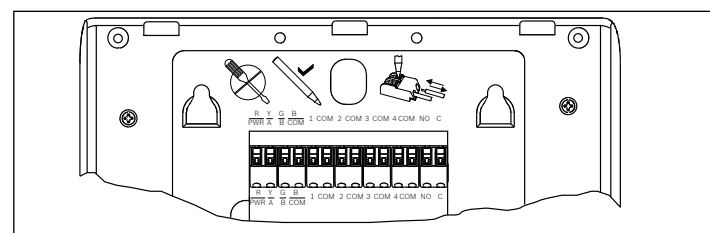
ΠΡΟΣΟΧΗ!

Διακόψτε κάθε τροφοδοσία (τροφοδοσία AC και μπαταρίας) πριν πραγματοποιήσετε οποιοδήποτε συνδέσεις. Η μη συμμόρφωση ενδέχεται να καταλήξει σε τραυματισμό ή/και πρόκληση ζημιάς στον εξοπλισμό.



ΕΙΔΟΠΟΙΗΣΗ!

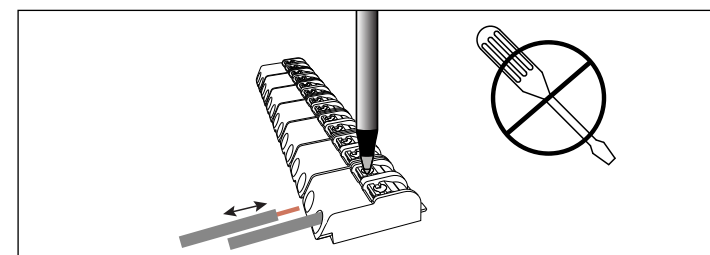
Για να αποφύγετε τυχόν καταστροφή των ακροδεκτών, χρησιμοποιήστε ένα στυλό διαρκείας. Μην χρησιμοποιήσετε κατασβίδι.



ΕΙΔΟΠΟΙΗΣΗ!

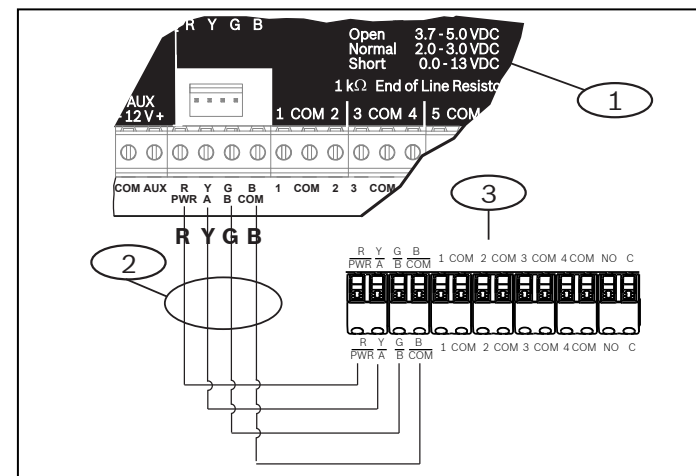
Χρησιμοποιήστε τον μετρητή απογύμνωσης καλωδίων επάνω στην πλάκα για να μειώσετε το μήκος των καλωδίων στα 7 mm. Συνδέστε ένα καλώδιο ανά ακροδέκτη.

1. Τοποθετήστε το πληκτρολόγιο επάνω σε ομαλή επιφάνεια.
2. Χρησιμοποιήστε ένα στυλό διαρκείας για να πιέσετε το κουμπί επάνω στο κλιπ απελευθέρωσης του ακροδέκτη.
3. Τοποθετήστε το καλώδιο μέσα στον ακροδέκτη. Μόλις αφαιρέσετε το στυλό διαρκείας, το κλιπ απελευθέρωσης του ακροδέκτη ασφαλίζει το καλώδιο.
4. Για να αφαιρέσετε τα καλώδια, πιέστε το κλιπ απελευθέρωσης του ακροδέκτη.
5. Τραβήξτε με προσοχή το καλώδιο έξω.



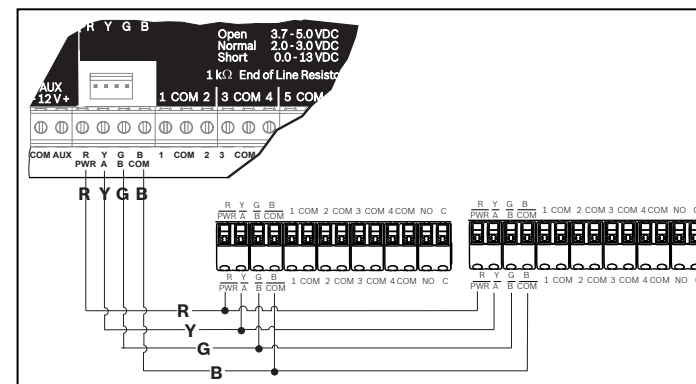
3.1 | Σύνδεση με τον πίνακα ελέγχου

Χρησιμοποιήστε τους ακροδέκτες του πίνακα ελέγχου με την ένδειξη R, Y, G, B (PWR, A, B, COM). Συνδέστε τους στους ακροδέκτες του πληκτρολογίου με την ένδειξη R, Y, G, B. Μπορείτε να συνδέσετε τα πληκτρολόγια στον δίαυλο επικοινωνίας SDI2 με καλώδιο συνδεδεμένο παράλληλα από τον πίνακα ελέγχου προς κάθε πληκτρολόγιο, με καλώδιο από πληκτρολόγιο προς πληκτρολόγιο ή συνδυασμό και των δύο τεχνικών. Ανατρέξτε στις παρακάτω εικόνες στην παρούσα ενότητα.



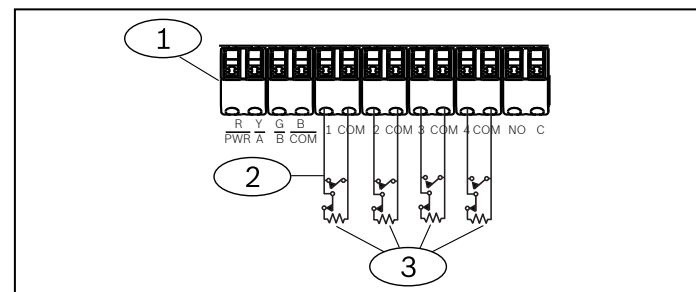
Λεζάντα – Περιγραφή

- 1 – Πίνακα ελέγχου
- 2 – Καλωδίωση ακροδεκτών
- 3 – Κλεμοσειρά ακροδεκτών καλωδίωσης πληκτρολογίου



3.2 | Συνδέστε τις εισόδους

Η αντίσταση του καλωδίου στην είσοδο κάθε αισθητήρα πρέπει να είναι μικρότερη από 100 Ω με τις συσκευές ανίχνευσης συνδεδεμένες. Η κλεμοσειρά ακροδεκτών υποστηρίζει καλώδια 18 έως 22 AWG (1,02 έως 0,65 mm). Το πληκτρολόγιο ανιχνεύει συνθήκες σφάλματος ανοιχτού κυκλώματος, βραχυκυκλώματος, κανονικού κυκλώματος και κυκλώματος γείωσης στους βρόχους του αισθητήρα του και μεταδίδει τις συνθήκες στον πίνακα ελέγχου. Κάθε βρόχος του αισθητήρα έχει έναν αριθμό σημείου και μεταδίδει την κατάσταση στον πίνακα ελέγχου μεμονωμένα. Φροντίστε ώστε τα καλώδια να διέρχονται μακριά από οποιαδήποτε καλωδίωση τηλεφώνου και τροφοδοσίας AC.



Λεζάντα – Περιγραφή

- 1 – Κλεμοσειρά ακροδεκτών πληκτρολογίου
- 2 – Βρόχοι αισθητήρα πληκτρολογίου
- 3 – Αντίσταση τερματισμού γραμμής (EOL) 1 kΩ (ICP-1K22AWG-10)

3.3 | Συνδέστε την έξοδο

Το πληκτρολόγιο παρέχει μία έξοδο NO (κανονικά ανοικτή). Περιλαμβάνει ακροδέκτες NO και C (COMMON). Όταν η έξοδος είναι ενεργή (ενεργοποιημένη), υπάρχει ηλεκτρική συνέχεια μεταξύ ακροδέκτη NO και ακροδέκτη C.



ΕΙΔΟΠΟΙΗΣΗ!

Μην υπερβείτε τα ονομαστικά χαρακτηριστικά των επαφών ρελέ 1,0 A στα 24 VDC για ωμικά φορτία.

3.4 | Εγκατάσταση του πληκτρολογίου

1. Ευθυγραμμίστε τα ανοίγματα των αγκίστρων στερέωσης πάνω από τα άγκιστρα.
2. Πιέστε το πληκτρολόγιο προς τα κάτω.


4 | Ορισμός της διεύθυνσης

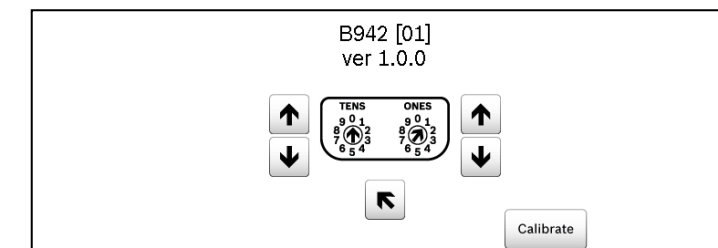
Κάθε πληκτρολόγιο SDI2 απαιτείται να έχει μια μοναδική διεύθυνση. Για τις διευθύνσεις μονοψήφιου αριθμού από το 1 έως το 9, ρυθμίστε τον διακόπτη των δεκάδων σε «0». Στην παρακάτω εικόνα υποδεικνύεται η ρύθμιση του διακόπτη διεύθυνσης για τη διεύθυνση 1.







ΕΙΔΟΠΟΙΗΣΗ!

Στο πληκτρολόγιο, επιτρέπεται η χρήση ενός δακτύλου ή μιας γραφίδας οθόνης αφής.

1. Για να εμφανιστεί η οθόνη εκκίνησης, ενεργοποιήστε την τροφοδοσία του πληκτρολογίου ή πιέστε Ημερομηνία/Ωρα για 5 δευτερόλεπτα. Μπορείτε να πιέσετε, επίσης σε οποιοδήποτε σημείο της οθόνης «Κλήση για σέρβις».
2. Πιέστε παρατεταμένα το εικονίδιο αντίστροφης μέτρησης για 5 δευτερόλεπτα για να εμφανιστεί η σελίδα προσφώνησης.
3. Χρησιμοποιήστε τις ενδείξεις βέλους προς τα επάνω και προς τα κάτω για να αλλάξετε τα ψηφία των μονάδων και δεκάδων.
4. Πιέστε  (Escape) για να αποθηκεύσετε τη ρύθμιση και να επιστρέψετε στην οθόνη ενεργοποίησης.



5 | Ενδείξεις κατάστασης

Ένδειξη κατάστασης	Λειτουργία
	Έτοιμο για ενεργοποίηση (όπλιση)
	Ενεργοποιήθηκε (οπλίστηκε)
	Πρόβλημα συστήματος
ΑΕΡΙΟ	Συναγερμός ανίχνευσης αερίου
	Παρουσία τροφοδοσίας AC

6 | Ακουστικοί τόνοι

Το πληκτρολόγιο διαθέτει ενσωματωμένο ηχείο που παράγει διακριτούς τόνους προειδοποίησης.

Τόνος	Περιγραφή
Συναγερμός πυρκαγιάς	Εκπέμπει ένα παλμικό κουδούνισμα υψηλού τόνου.
Συναγερμός ανίχνευσης αερίου	Εκπέμπει ένα μοναδικό ηχητικό σήμα υψηλού τόνου.
Συναγερμός ανίχνευσης	Ο τόνος ενεργοποιείται για το χρονικό διάστημα χρήστη.
Συναγερμός διάρρηξης	Εκπέμπει ένα σταθερό κουδούνισμα υψηλού τόνου.
Καθυστέρηση εισόδου	Εκπέμπει έναν διακοπόμενο τόνο (μπιπ) στη διάρκεια των περιόδων καθυστέρησης εισόδου.
Καθυστέρηση εξόδου	Εκπέμπει έναν διακοπόμενο τόνο (μπιπ) κατά την καθυστέρηση εξόδου.
Βόμβος μη έγκυρου πλήκτρου	Εκπέμπει έναν μονότονο ήχο βομβητή.
Πάτημα πλήκτρου	Εκπέμπει ένα πνιχτό ηχητικό σήμα (μπιπ).
Πρόβλημα	Εκπέμπει ένα τερέτισμα δύο τόνων έως ότου πληκτρολογήσετε έναν προγραμματισμένο κωδικό πρόσβασης.
Βλάβη σημείου παρακολούθησης	Εκπέμπει έναν μόνο καθαρό τόνο τιτίβισματος.

7 | Εποπτεία

Ο πίνακας ελέγχου εποπτεύει όλες τις συσκευές SDI2. Δηλώνεται απουσία οποιασδήποτε συσκευής δεν ανταποκρίνεται.

8 | Ανιχνευτής εγγύτητας

Ο ανιχνευτής εγγύτητας επιτρέπει στους χρήστες να χρησιμοποιήσουν ηλεκτρονικό κλειδί ή κάρτα αντί κωδικού πρόσβασης για να ενεργοποιήσουν ή να απενεργοποιήσουν το σύστημα ασφαλείας. Ο ανιχνευτής εγγύτητας υποστηρίζει διακριτικά EM4102 (125 kHz). Παραδείγματα είναι η ετικέτα ACA-ATR13-RFID της Bosch και η κάρτα ACD-ATR11ISO-RFID της Bosch.

9 | Διαμόρφωση λειτουργιών προγραμματιζόμενων πλήκτρων

Χρησιμοποιήστε το RPS για να ορίσετε τις παραμέτρους ανταπόκρισης των πλήκτρων A, B, C (ΠΛΗΚΤΡΟΛΟΓΙΑ/Γενικές ρυθμίσεις πληκτρολογίων) ως εξής:

- Πλήκτρο πυρκαγιάς: ορίστε την παράμετρο «Ανταπόκριση πλήκτρου A» σε «Μη αυτόματος συναγερμός πυρκαγιάς».
- Πλήκτρο ιατρικής έκτακτης ανάγκης: ορίστε την παράμετρο «Ανταπόκριση πλήκτρου B» σε «Μη αυτόματος συναγερμός ιατρικής έκτακτης ανάγκης» (με ή χωρίς κώδωνα συναγερμού).
- Πλήκτρο πανικού: ορίστε την παράμετρο «Ανταπόκριση πλήκτρου A» σε «Μη αυτόματος συναγερμός πανικού» (αόρατος ή ορατός).

10 | Διευθύνσεις, σημεία και αριθμοί εξόδων

Για να προσδιορίσετε τους αριθμούς σημείων ή τον αριθμό εξόδου για κάθε διεύθυνση πληκτρολογίου, πολλαπλασιάστε τον αριθμό διεύθυνσης με το 10 για τον βασικό αριθμό και, στη συνέχεια, χρησιμοποιήστε τους αριθμούς 1 έως 4 στη θέση των μονάδων για τους αριθμούς σημείων. Χρησιμοποιήστε τον αριθμό 1 στη θέση των μονάδων για τον αριθμό εξόδου.

Παραδείγματα:

Για τη διεύθυνση πληκτρολογίου **01** οι αριθμοί σημείων για τις συσκευές εισόδου είναι 11 έως 14:

Αριθμός ακροδέκτη	1	2	3	4
Αριθμός εισόδου	11	12	13	14

Για τις συσκευές εξόδου που είναι συνδεδεμένες στους ακροδέκτες NO και C, ο αριθμός εξόδου είναι 11.

Για τη διεύθυνση πληκτρολογίου **11** οι αριθμοί σημείων για τις συσκευές εισόδου είναι 111 έως 114:

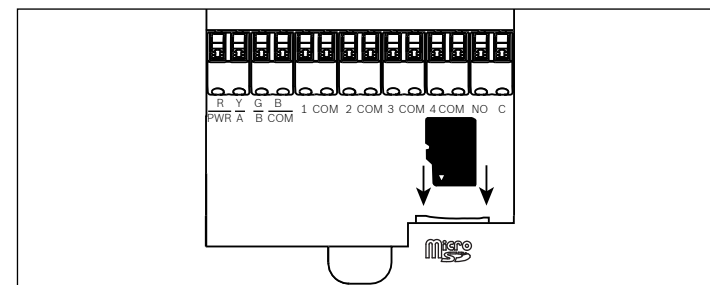
Αριθμός ακροδέκτη	1	2	3	4
Αριθμός σημείου	111	112	113	114

Για τις συσκευές εξόδου που είναι συνδεδεμένες στους ακροδέκτες NO και C, ο αριθμός εξόδου είναι 111.

11 | Ενημερώσεις firmware

Απαιτείται κάρτα MicroSD (2 GB έως 32 GB) για τις ενημερώσεις firmware.

1. Επισκεφθείτε τον δικτυακό τόπο us.boschsecurity.com.
2. Κατεβάστε το firmware από τη σελίδα προϊόντος για τη μονάδα B942.
3. Αποθηκεύστε το firmware στην MicroSD κάρτα σας.
4. Βεβαιωθείτε ότι η τροφοδοσία του πληκτρολογίου είναι ενεργοποιημένη.
5. Ωθήστε την κάρτα MicroSD μέσα στην υποδοχή έως ότου ασφαλιστεί με ένα κλικ.
6. Περιμένετε μέχρι να εμφανιστεί το μήνυμα *Περιμένετε να ολοκληρωθεί ο προγραμματισμός της κάρτας flash* στο πληκτρολόγιο.
7. Εάν στο πληκτρολόγιο εμφανιστεί η οθόνη βαθμονόμησης, ακολουθήστε τις οδηγίες που εμφανίζονται στην οθόνη:
8. Αφαιρέστε την κάρτα SD, όταν στο πληκτρολόγιο εμφανιστεί το μήνυμα *Η ενημέρωση του firmware ολοκληρώθηκε με επιτυχία. Αφαιρέστε την κάρτα SD για να συνεχίσετε.*
9. Πιέστε την κάρτα προς τα κάτω γρήγορα.
10. Τοποθετήστε το νύχι σας στο αυλάκι στο επάνω μέρος της κάρτας για να την τραβήξετε έξω.
11. Στο πληκτρολόγιο εμφανίζεται η οθόνη ενεργοποίησης της τροφοδοσίας με τον αριθμό της ενημερωμένης έκδοσης και, στη συνέχεια, εμφανίζεται η Αρχική οθόνη.



12 | Καθαρισμός πληκτρολογίου

Χρησιμοποιήστε μαλακό πανί ή μη λειαντικό διάλυμα καθαρισμού. Ψεκάστε το καθαριστικό επάνω στο πανί και όχι στο πληκτρολόγιο.

13 | Πιστοποιήσεις

Περιοχή	Πιστοποίηση
ΗΠΑ	UL 1076 - Μονάδες και συστήματα συναγερμού διάρρηξης για ιδιοκτησιακές εφαρμογές
	UL 1610 - Μονάδες συναγερμού διάρρηξης Κέντρου Λήψης Σημάτων
	CSFM - Γραφείο Αρχηγού Πυροσβεστικής στην Καλιφόρνια
	FCC, Μέρος 15, Κατηγορία B
CA	ANSI/SIA CP-01-2010 - Τυπικά στοιχεία πίνακα ελέγχου - Δυνατότητας περιορισμού εσφαλμένων συναγερμών
	CAN/ULC S303 Καναδά - Τοπικές μονάδες και συστήματα συναγερμού διάρρηξης
	CAN/ULC S304 - Κέντρο λήψης σημάτων και Μονάδες ελέγχου συναγερμού εγκαταστάσεων
	CAN/ULC S545 - Μονάδες ελέγχου συστημάτων προειδοποίησης πυρκαγιάς για οικιακές εφαρμογές
	ULC-ORD C1023 - Μονάδες συστημάτων συναγερμού διάρρηξης για οικιακές εφαρμογές
	ULC-ORD C1076 - Μονάδες και συστήματα συναγερμού διάρρηξης για ιδιοκτησιακές εφαρμογές
ICES-003 - Ψηφιακές συσκευές	

14 | Προδιαγραφές

Διαστάσεις	158 mm x 120 mm x 16 mm (6,2 in x 4,7 in x 0,6 in)
Τάση (είσοδος)	12 VDC ονομαστική
Ρεύμα με τον ανιχνευτή εγγύτητας απενεργοποιημένο	200 mA σε κατάσταση αναμονής 300 mA σε κατάσταση συναγερμού
Ρεύμα με τον ανιχνευτή εγγύτητας ενεργοποιημένο	300 mA σε κατάσταση αναμονής 400 mA σε κατάσταση συναγερμού
Θερμοκρασία λειτουργίας	0°C έως +50°C (+32°F έως +122°F)
Σχετική υγρασία	5% έως 93% στους +32°C (+90°F) χωρίς συμπύκνωση
Μέγεθος καλωδίου ακροδέκτη	18 AWG έως 22 AWG (1,02 mm έως 0,65 mm)
Καλωδίωση SDI2 με τον ανιχνευτή εγγύτητας απενεργοποιημένο	Μέγιστη απόσταση - μέγεθος καλωδίου (αθωράκιστο καλώδιο μόνο): 61 m (200 ft) - 22 AWG (0,65 mm) 159 m (520 ft) - 18 AWG (1,02 mm)
Καλωδίωση SDI2 με τον ανιχνευτή εγγύτητας ενεργοποιημένο	Μέγιστη απόσταση - μέγεθος καλωδίου (αθωράκιστο καλώδιο μόνο): 46 m (150 ft) - 22 AWG (0,65 mm) 119 m (390 ft) - 18 AWG (1,02 mm)
Συμβατότητα	B9512G/B9512G-E B8512G/B8512G-E B6512 B5512/B5512E firmware v2.03 ή μεταγενέστερη B4512/B4512E firmware v2.03 ή μεταγενέστερη B3512/B3512E firmware v2.03 ή μεταγενέστερη D9412GV4 firmware v2.03 ή μεταγενέστερη D7412GV4 firmware v2.03 ή μεταγενέστερη (Ανατρέξτε στο εγχειρίδιο εγκατάστασης του πίνακα ελέγχου για πληροφορίες σχετικά με τον αριθμό των υποστηριζόμενων συσκευών.)

Πνευματικά δικαιώματα

Το παρόν έγγραφο αποτελεί πνευματική ιδιοκτησία της Bosch Security Systems, Inc και προστατεύεται με πνευματικά δικαιώματα. Με την επιφύλαξη κάθε νομίμου δικαιώματος.

Εμπορικά σήματα

Τα ονόματα όλων των προϊόντων υλικού και λογισμικού που χρησιμοποιούνται στο παρόν έγγραφο είναι πιθανώς σήματα κατατεθέντα και πρέπει να αντιμετωπίζονται αναλόγως.

Ημερομηνίες κατασκευής προϊόντος της Bosch Security Systems, Inc.

Χρησιμοποιήστε τον σειριακό αριθμό που αναγράφεται στην ετικέτα του προϊόντος και ανατρέξτε στον δικτυακό τόπο της Bosch Security Systems, Inc. στη διεύθυνση <http://www.boschsecurity.com/datecodes/>.



Πληκτρολόγιο με οθόνη αφής B942/B942W



el Οδηγός εγκατάστασης

Bosch Security Systems, B.V
Torenallee 49
5617 BA Eindhoven
Netherlands
www.boschsecurity.com