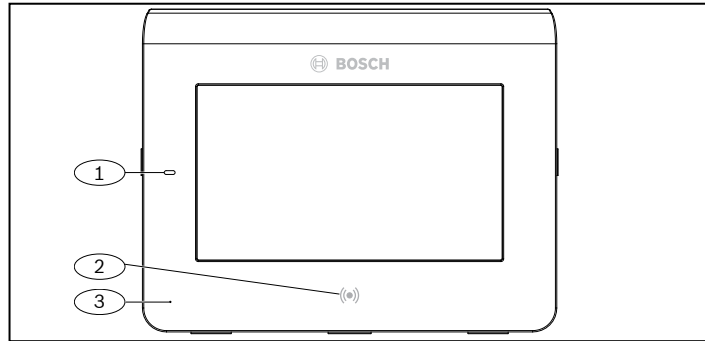


1 | Overzicht

Dit bedieningspaneel is compatibel met SDI2 met vier ingangen en één uitgang.



Ref. cijfer - Beschrijving

1 – LED-indicator aan/uit

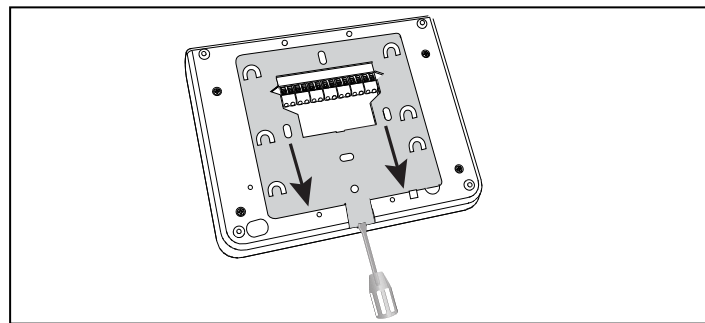
2 – Geïntegreerde proximitylezer (voor gebruik met proximitybadges en toegangskaarten)

3 – Aanwezigheidssensor

2 | Installatie

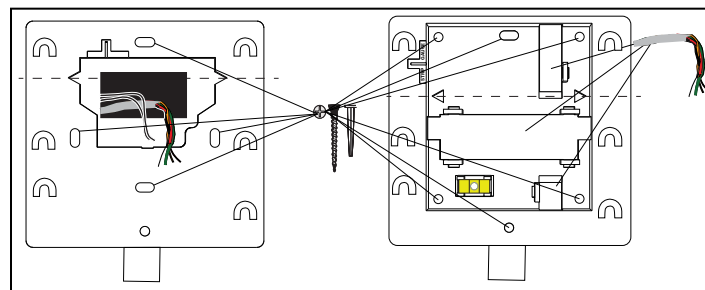
2.1 | De montageplaat verwijderen

- Plaats een schroevendraaier met platte kop onder de bevestigingsclip om de clip los te maken. Zorg dat u de schroevendraaier niet omhoog draait.
- Verschuif de plaat in de richting van de onderzijde van het bedieningspaneel. Raadpleeg de volgende afbeelding.



2.2 | De montageplaat installeren

- Gebruik de montageplaat voor inbouw (linkerzijde in de volgende afbeelding) of de montageplaat voor opbouw (rechterzijde in de volgende afbeelding).
- Gebruik de plaat als sjabloon om markeringen aan te brengen op de wand voor de installatie.
- Controleer of de plaat waterpas is.
- Trek de bekabeling door de opening voor de bekabeling.



3 | De kabels aansluiten op het bedieningspaneel

Sluit de draden aan op het bedieningspaneel en op alle in- of uitgangen voordat u het bedieningspaneel installeert.



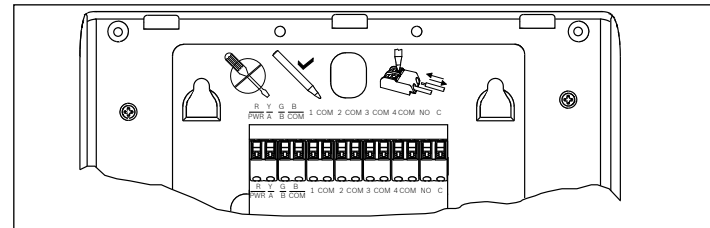
VOORZICHTIG!

Schakel alle voeding uit (AC en noodbatterij) voordat u verbinding maakt. Niet opvolgen van de instructies kan leiden tot persoonlijk letsel en/of beschadiging van de apparatuur.



LET OP!

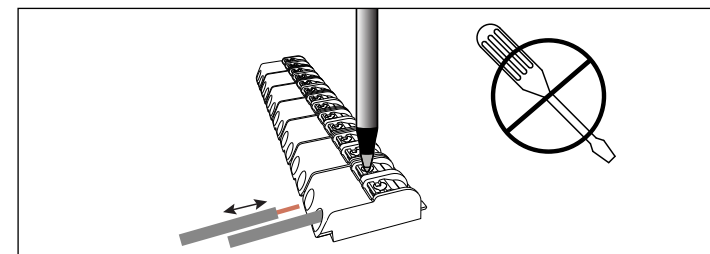
Gebruik een balpen om schade aan de aansluitklemmen te voorkomen. Gebruik geen schroevendraaier.



LET OP!

Gebruik de mal op de plaat als aanduiding voor het inkorten van draden tot 7 mm. Sluit één draad aan per aansluitklem.

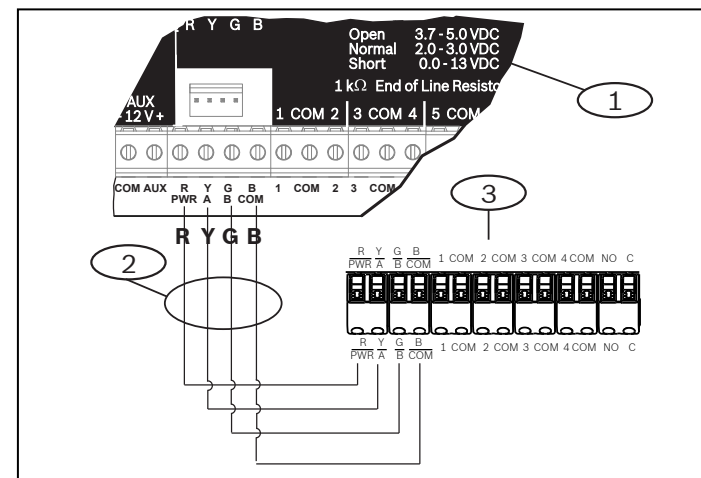
- Plaats het bedieningspaneel op een glad oppervlak.
- Gebruik een balpen om de knop op het loskoppelingsmechanisme van de aansluitklem in te drukken.
- Plaats de draad in de aansluitklem. Wanneer u de pen verwijdert, wordt de draad vastgezet in de aansluitklem.
- Druk op het loskoppelingsmechanisme van de aansluitklem om draden te verwijderen.
- Trek de draad voorzichtig uit de aansluitklem.



3.1 | Aansluiten op de inbraakcentrale

Gebruik de aansluitklemmen van de inbraakcentrale met de labels R, Y, G, B (PWR, A, B, COM). Sluit deze aan op de aansluitklemmen van het bedieningspaneel met de labels R, Y, G, B.

U kunt bedieningspanelen aansluiten op de SDI2-gegevensbus door parallelle bedrading aan te leggen van de inbraakcentrale naar elk bedieningspaneel, bedrading aan te leggen van bedieningspaneel naar bedieningspaneel of een combinatie van deze twee technieken. Raadpleeg de volgende afbeeldingen in deze sectie.

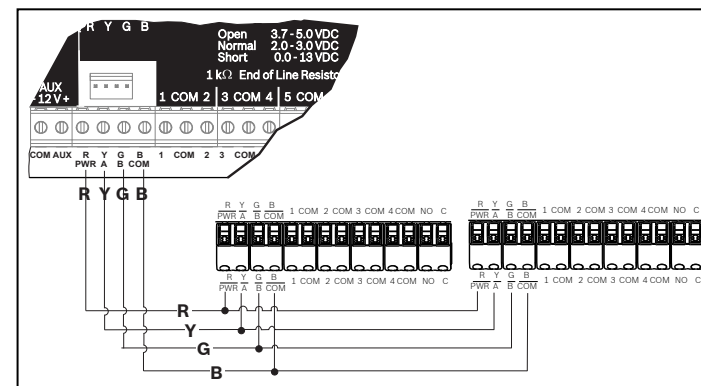


Ref. cijfer - Beschrijving

1 – Inbraakcentrale

2 – Aansluiten op de klemmen

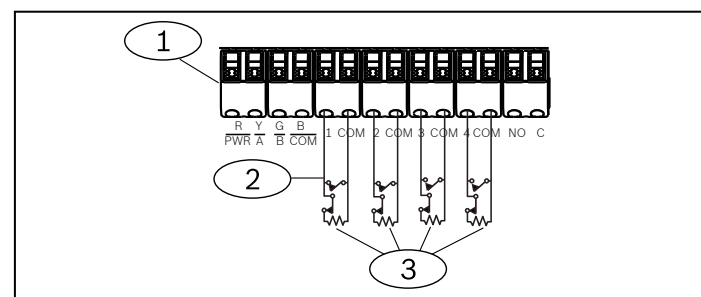
3 – Klemmenblok voor bedrading van bedieningspaneel



3.2 | De ingangen aansluiten

Als de detectieapparaten zijn aangesloten, mag de draadweerstand op elke sensoringang niet hoger zijn dan 100 Ω. Op het klemmenblok kunnen draden van 18 tot 22 AWG (1,02 tot 0,65 mm) worden aangesloten.

Het bedieningspaneel stelt vast of het circuit van de sensorlussen open, kortgesloten, normaal of in aardingsstoring is en verzendt deze informatie naar de inbraakcentrale. Elke sensorlus heeft een zonennummer en verzendt de status afzonderlijk naar de inbraakcentrale. Houd de bekabeling weg van alle telefoon- en elektriciteitsdraden.



Ref. cijfer - Beschrijving

1 – Aansluitklemmen van bedieningspaneel

2 – Sensorlussen van bedieningspaneel

3 – EOL-weerstand van 1 kΩ (ICP-1K22AWG-10)

3.3 | De uitgang aansluiten

Het bedieningspaneel heeft één NO-uitgang (normally open, maakcontact). Er zijn aansluitklemmen NO en C (COMMON, gemeenschappelijk). Als de uitgang actief (spanningvoerdend) is, heeft de NO-aansluiting continuïteit met de C-aansluiting.



LET OP!

Overschrijd de nominale stroomsterkte van relaiscontacten van 1,0 A, 24 VDC, weerstandsbelasting, niet.

3.4 | Het bedieningspaneel installeren

- Lijn de gaten voor de montagehaken uit boven de haken.
- Druk het bedieningspaneel omlaag.

4 | Het adres instellen

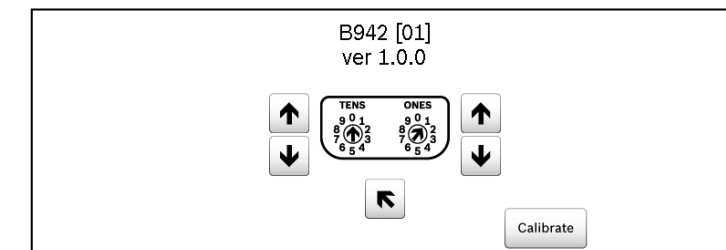
Elk SDI2-bedieningspaneel moet een uniek adres hebben. Stel de schakelaar voor tientallen in op 0 als u een adres met één cijfer van 1 t/m 9 wilt instellen. In de volgende afbeelding is de adressschakelaar ingesteld op adres 1.



LET OP!

Gebruik op het bedieningspaneel alleen uw vinger of een stylus voor tochscreens.

- Voorzie het bedieningspaneel van voeding of druk gedurende 5 seconden op Tijd/Datum om het opstartscherm weer te geven. U kunt ook op een willekeurige plaats op het scherm Bel uw installateur drukken.
- Houd het aftelpictogram gedurende 5 seconden ingedrukt om de adresseringspagina weer te geven.
- Gebruik de pijlen omhoog en omlaag om de cijfers voor eenheden en tientallen te wijzigen.
- Druk op (Escape) om de instelling op te slaan en terug te keren naar het opstartscherm.



5 | Statusindicatoren

Statusindicator	Functie
	Klaar voor Inschakeling
	Ingeschakeld
	Systeemp probleem
	Gasalarm
	Netvoeding aanwezig

6 | Geluidssignalen

Het bedieningspaneel heeft een ingebouwde luidspreker die specifieke waarschuwingstonen produceert.

Toon	Beschrijving
Brandalarm	Geeft een pulserende, hoge beltoon weer.
Gasalarm	Geeft een unieke hoge toon weer.
Gebruikersalarm	De toon weerklinkt gedurende de geprogrammeerde tijd.
Inbraakalarm	Geeft een continue, hoge beltoon weer.
Inloopvertraging	Geeft een cyclische pieptoon weer tijdens inloopvertragingperiodes.
Uitlooptijd	Geeft een cyclische pieptoon weer tijdens de uitlooptijd.
Zoemtoon bij ongeldige toets	Geeft een vlakke zoemtoon weer.
Toetstoon	Geeft een zachte pieptoon weer.
Probleem	Geeft een tweetonig weer tot u een geprogrammeerde PIN-code invoert.
Verstoring controlezone	Geeft een enkele heldere tjrptoon weer.

7 | Bewaking

De inbraakcentrale bewaakt alle SDI2-apparaten. Elk apparaat dat niet reageert, wordt als ontbrekend aangemerkt.

8 | Proximitylezer

Dankzij de proximitylezer kunnen gebruikers een badge of kaart gebruiken in plaats van een PIN-code om het beveiligingssysteem In of Uit te schakelen. De proximitylezer ondersteunt EM4102 proximitybadges (125 kHz). Voorbeelden zijn de ACA-ATR13-RFID-tag van Bosch en de ACD-ATR11ISO-RFID-kaart van Bosch.

9 | Functies voor programmeerbare toetsen configureren

Gebruik RPS om de parameters Respons A-, B-, C-toets (BEDIENINGSPANELEN/Algemene instellingen bedieningspaneel) als volgt in te stellen:

- Brandalarmtoets: stel Respons A-toets in op Handmatig brandalarm.
- Medische toets: stel Respons B-toets in op Handmatig medisch alarm (met of zonder alarmsirene).
- Paniekalarmtoets: stel Respons C-toets in op Handmatig paniekalarm (onzichtbaar of zichtbaar).

10 Adressen, zones en uitgangsnnumers

U berekent de zonenummers of uitgangsnnumers voor elk bedieningspaneeladres als volgt: vermenigvuldig het adresnummer met 10 om het basisgetal samen te stellen, en gebruik vervolgens de nummers 1 tot en met 4 op de plaats voor eenheden om het zonnummer samen te stellen. Gebruik 1 op de plaats voor eenheden voor het uitgangsnnummer.

Voorbeelden

Voor bedieningspaneeladres **01** zijn de zonenummers voor de ingangsapparaten 11 tot en met 14:

Nummer aansluitklem	1	2	3	4
Nummer ingang	11	12	13	14

Voor uitgangssystemen die zijn aangesloten op de NO- en C-aansluitklemmen is het uitgangsnnummer 11.

Voor bedieningspaneeladres **11** zijn de zonenummers voor de ingangsapparaten 111 tot en met 114:

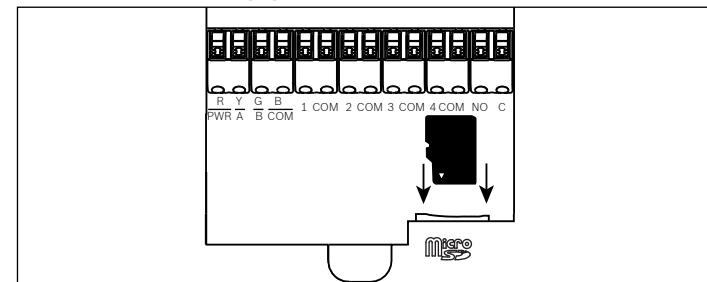
Nummer aansluitklem	1	2	3	4
Zonnummer	111	112	113	114

Voor uitgangssystemen die zijn aangesloten op de NO- en C-aansluitklemmen is het uitgangsnnummer 111.

11 | Firmware-updates

Voor firmware-updates is een MicroSD-kaart (2 GB tot 32 GB) vereist.

1. Ga naar us.boschsecurity.com.
2. Download de firmware van de productpagina voor de B942.
3. Sla de firmware op naar uw MicroSD-kaart.
4. Verzekert u ervan dat het bedieningspaneel voeding krijgt.
5. Plaats de MicroSD-kaart in de sleuf tot deze op zijn plaats vastklikt.
6. Wacht terwijl op het bedieningspaneel *Please wait while programming flash* (Wacht tot programmerings-flash is voltooid) wordt weergegeven.
7. Als op het bedieningspaneel het kalibratiescherm wordt weergegeven, volgt u de instructies op het scherm.
8. Verwijder de SD-kaart wanneer op het bedieningspaneel *Firmware update successful. Remove SD card to continue* (Firmware-update geslaagd. Verwijder SD-kaart om door te gaan).
9. Druk de kaart snel omlaag.
10. Gebruik uw nagel in de groef bovenaan op de kaart om deze uit de sleuf te duwen.
11. Op het bedieningspaneel wordt het opstartscherm weergegeven met het bijgewerkte revisienummer en wordt vervolgens het startscherm weergegeven.



12 | Schoonmaken van het bedieningspaneel

Gebruik een zachte doek of een niet-schurende schoonmaakoplossing. Spuit het reinigingsmiddel op het doekje, en niet op het bedieningspaneel.

13 | Certificaten

Regio	Certificaten
V.S.	UL 1076 - Particuliere inbraakalarmeenheden en -systemen
	UL 1610 - Inbraakalarmeenheden voor meldkamer
	CSFM - California Office of The State Fire Marshal
	FCC deel 15, klasse B
CA	ANSI/SIA CP-01-2010 - Standaard voor inbraakcentrale - functies voor reductie van onbedoeld alarm
	Canada CAN/ULC S303 - Lokale inbraakalarmeenheden en -systemen
	CAN/ULC S304 - Signaalontvangstcentrale en alarmcentrales voor panden
	CAN/ULC S545 - Besturingseenheden van brandmeldsystemen in woningen
	ULC-ORD C1023 - Inbraakdetectie-eenheden voor huishoudens
ULC-ORD C1076 - Particuliere inbraakdetectie-eenheden en -systemen	
ICES-003 - Digitaal apparaat	

14 | Specificaties

Afmetingen	158 mm x 120 mm x 16 mm
Spanning (ingang)	12 VDC nominaal
Stroom met proximity-detectie uitgeschakeld	200 mA in stand-bymodus 300 mA in alarmmodus
Stroom met proximity-detectie ingeschakeld	300 mA in stand-bymodus 400 mA in alarmmodus
Bedrijfstemperatuur	0 °C tot +50 °C
Relatieve vochtigheidsgraad	5% tot 93% bij +32 °C, niet-condenserend
Draaddiameter aansluitklem	18 AWG tot 22 AWG (1,02 mm tot 0,65 mm)
SDI2-bekabeling met proximitymelder uitgeschakeld	Maximale afstand - draaddikte (alleen niet-afgeschermd kabel): 61 m - 22 AWG (0,65 mm) 159 m - 18 AWG (1,02 mm)
SDI2-bekabeling met proximitymelder ingeschakeld	Maximale afstand - draaddiameter (alleen niet-afgeschermd kabel): 46 m - 22 AWG (0,65 mm) 119 m - 18 AWG (1,02 mm)
Compatibiliteit	B9512G/B9512G-E B8512G/B8512G-E B6512 B5512/B5512E firmwareversie 2.03 en hoger B4512/B4512E firmwareversie 2.03 en hoger B3512/B3512E firmwareversie 2.03 en hoger D9412GV4 firmwareversie 2.03 en hoger D7412GV4 firmwareversie 2.03 en hoger (Raadpleeg het installatiedocument van het bedieningspaneel voor het aantal ondersteunde apparaten.)

Auteursrecht

Deze handleiding is intellectueel eigendom van Bosch Building Technologies, Inc. en is auteursrechtelijk beschermd. Alle rechten voorbehouden.

Handelsmerken

Alle productnamen van hardware en software in dit document zijn waarschijnlijk gedeponeerde handelsmerken en dienen als zodanig te worden behandeld.

Bosch Security Systems, Inc. productiedata

Gebruik het serienummer dat zich op het productlabel bevindt en zie de website van Bosch Building Technologies Inc. op <http://www.boschsecurity.com/datecodes/>.



Bedieningspaneel met touchscreen

B942/B942W



nl Installatiehandleiding

Bosch Security Systems, B.V.
Torenallee 49
5617 BA Eindhoven
Netherlands
www.boschsecurity.com