


Painel de Controle da G Series

Guia de início rápido do instalador

Use este guia para instalar facilmente um sistema de segurança Bosch B9512G/B8512G. Informações adicionais são encontradas no Manual de instalação dos Painéis de controle.

 Ao ver este ícone, use seu smartphone com o aplicativo de leitor de código QR para visualizar vídeos úteis.

Para treinamento adicional:

Canal Bosch no YouTube:

1. Escaneie o código QR.
2. Role para baixo.
3. Localize e selecione sua região para obter vídeos adicionais.

Destaques da G Series:

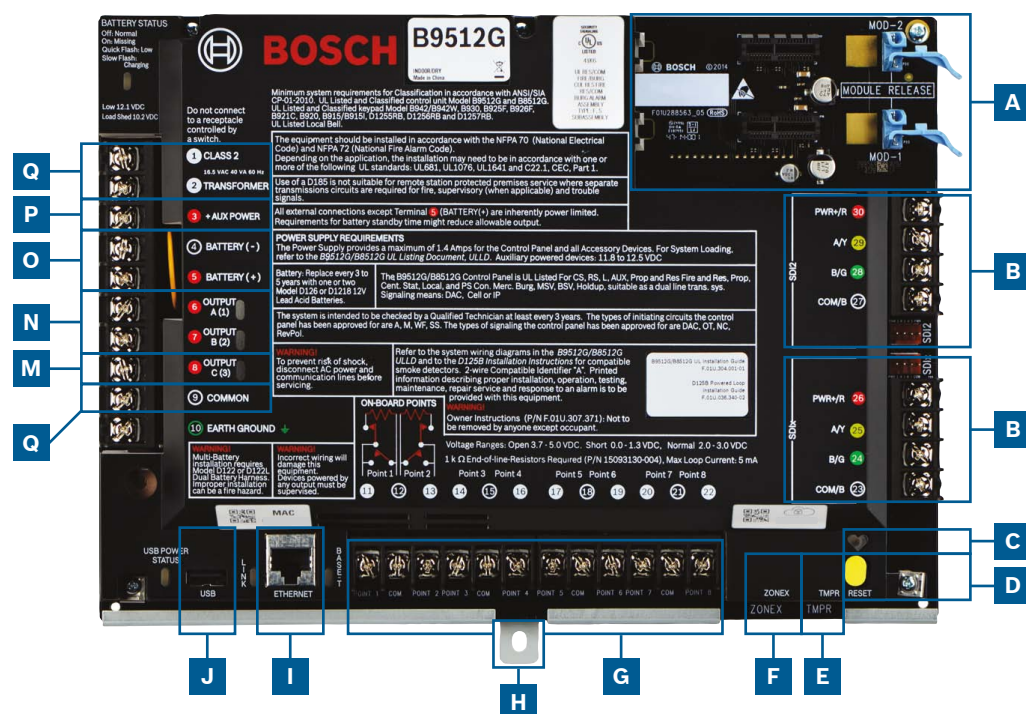


Sequência da instalação:

Escaneie e acompanhe estes vídeos na ordem sequencial das etapas listadas abaixo.



Layout dos componentes do painel de controle



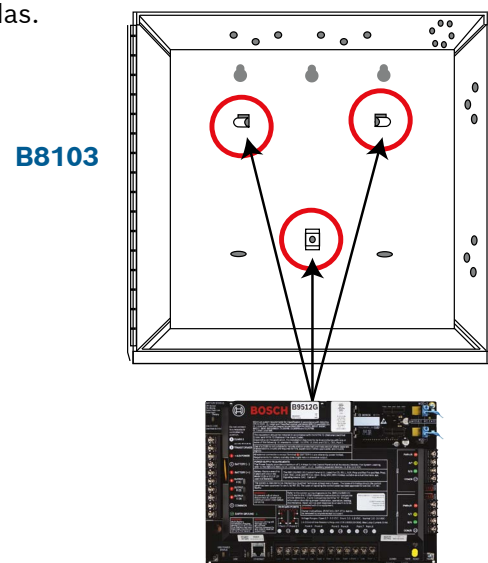
Locais de conexão do painel de controle

Localização	Item	Descrição	Especificação
A	MOD-1/MOD-2	Módulo plug-in de comunicação	Locais do módulo de comunicação
B	R Y G B	Barramento do dispositivo	Barramento do dispositivo SDI2/SDIx (configurável)
C	♥	LED de Heartbeat (status do serviço)	Lento = normal, Rápido = modo de serviço
D	Redefinir	Interruptor Redefinir	Pressione por cinco segundos para entrar no modo de serviço ou sair dele
E	TMPR	Tamper	Conector da chave tamper opcional (ICP-EZTS)
F	ZONEX	Barramento de expansão	Utiliza o B600 para uso com dispositivos ZONEX e POPEX
G	1 COM 2 a 7 COM 8	Pontos de alarme	8 entradas supervisionadas integradas
H	Montagem	Parafuso de montagem	Local do parafuso de montagem para o painel de controle
I	ETHERNET	Porta Ethernet	Conexão Ethernet integrada on board (10Base-T/100Base-T)
J	USB	Porta USB	Conector USB (para atualizações de firmware e conexão de RPS)
K	⊥	Aterramento	Conexão com o aterramento
L	COMUM	COMUM	Terminal comum
M	C	Saída C (3)	Saída do relé (comutação alta/baixa)
N	A B	Saída A (1) B (2)	Saídas de relé programável (comutação baixa/alta)
O	+BAT-	Bateria	Alimentação secundária
P	Alimentação AUX +	Alimentação auxiliar	12 VCC, 1,4 A
Q	Transformador CLASSE 2	16,5 VCA, 40 VA	Alimentação primária (conexão do transformador)

Etapa 1 Montagem do painel de controle H

Dicas da Bosch:

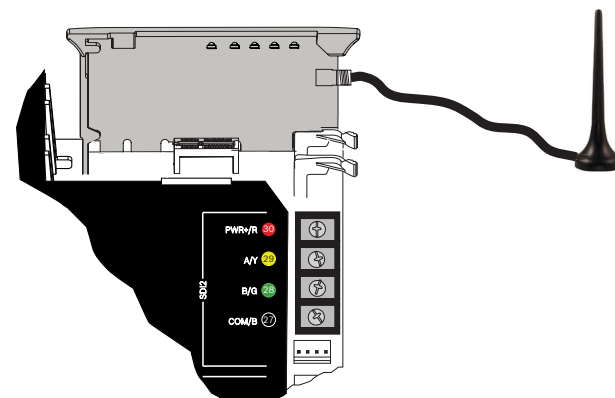
- ▶ Monte o gabinete antes da montagem do painel de controle.
- ▶ Monte o painel de controle no gabinete com as ferramentas fornecidas.



Etapa 2 Instalação de um módulo de comunicação A

Dicas da Bosch:

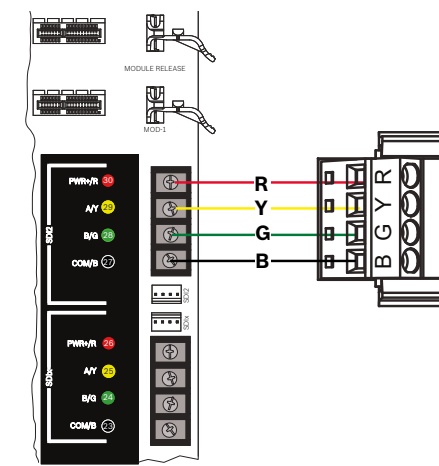
- ▶ Insira a perna do módulo na ranhura marcada com "X".
- ▶ **Celular:** Coloque a antena na parte superior do gabinete e passe o cabo para dentro. Em seguida, conecte-o ao módulo.
- ▶ **PSTN:** Conecte o módulo à tomada D166 (RJ31x) utilizando um cabo D161/D162.



Etapa 3 Instalação de um teclado B

Dicas da Bosch:

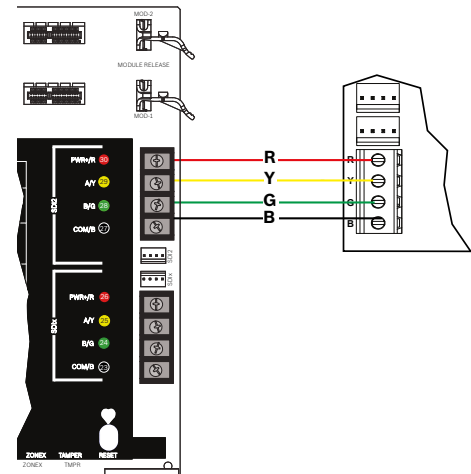
- ▶ Ao instalar um teclado Bosch compatível, consulte o guia de instalação do teclado para obter os diagramas de fiação específicos. A fiação básica do teclado está mostrado abaixo.
- ▶ Ao instalar mais de um teclado, consulte o guia de instalação do teclado para obter configurações de endereço único.



Etapa 4 Instalação dos módulos de expansão B

Dicas da Bosch:

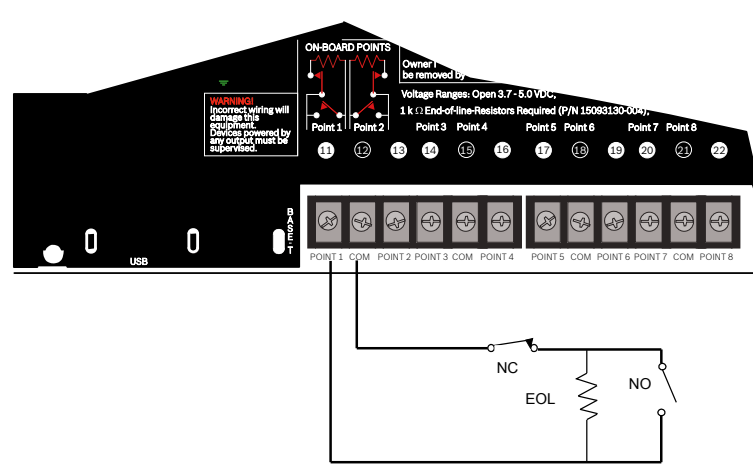
- ▶ Se estiver instalando mais de um dispositivo do mesmo tipo, consulte o guia de instalação do módulo para obter as configurações de endereço.
- ▶ Se estiver instalando um receptor sem fio RADION B810, use apenas o endereço 1.



Etapa 5 Instalação de entradas de fiação G

Dicas da Bosch:

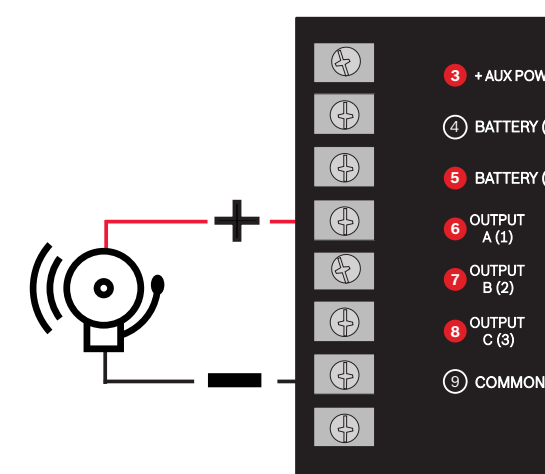
- ▶ Se estiver usando um EOL duplo, EOL 2 K ou nenhum EOL, consulte o guia de instalação do painel de controle para obter as configurações desse painel.
- ▶ Se estiver usando dispositivos de dois fios, use um D125B.



Etapa 6 Instalação de uma campainha ou sirene L N

Dicas da Bosch:

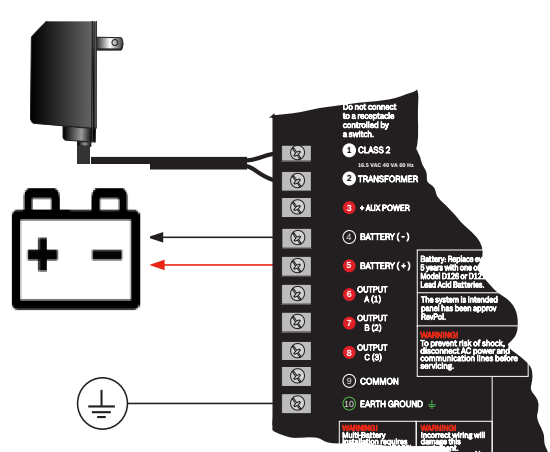
- ▶ As saídas podem fornecer até 1 A a 12 VCC.
- ▶ As saídas A e B são programáveis (contatos de forma A de comutação alta).
- ▶ A saída C é programável (contato de forma A de comutação baixa).



Etapa 7 Ligando o painel de controle Q O K

Dicas da Bosch:

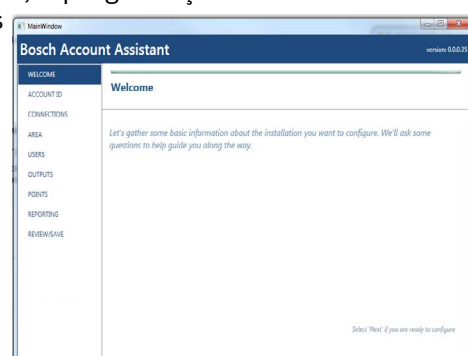
- ▶ Conecte os fios ao painel de controle antes de aplicar a bateria ou alimentação de CA.
- ▶ Conecte o aterramento a um cano de água fria (cobre) ou outra conexão sólida ao terra.



Etapa 8 Criação de contas de painel de controle com RPS I J

Dicas da Bosch:

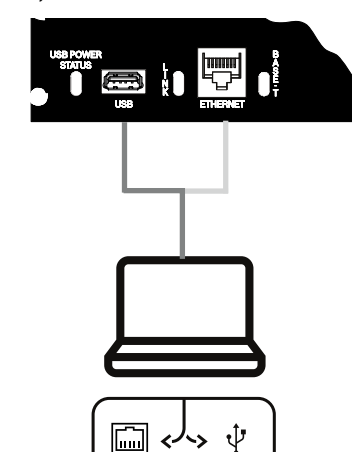
- ▶ Se estiver configurando com o Portal de serviços do instalador, vá para **Etapa 11**.
- ▶ Instale o Software de programação remota (RPS) v6.06 ou posterior. Baixe o RPS na página de produto do RPS.
- ▶ Siga as instruções do Assistente de conta do RPS para criar novas contas do painel de controle. O Assistente de conta ajudará você a criar uma nova conta de painel.
- ▶ Se o RPS não estiver disponível, a programação do teclado é uma opção. Consulte as instruções de instalação do teclado.



Etapa 9 Conexão ao painel de controle com RPS I J

Dicas da Bosch:

- ▶ Conecte um computador com RPS instalado. Conexões diretas do RPS podem ser feitas através de uma conexão USB ou Ethernet.
- ▶ O Assistente de conta é iniciado automaticamente quando você cria uma nova conta.
- ▶ Para conexão direta USB, use um cabo USB B99.



Painel de Controle da G Series

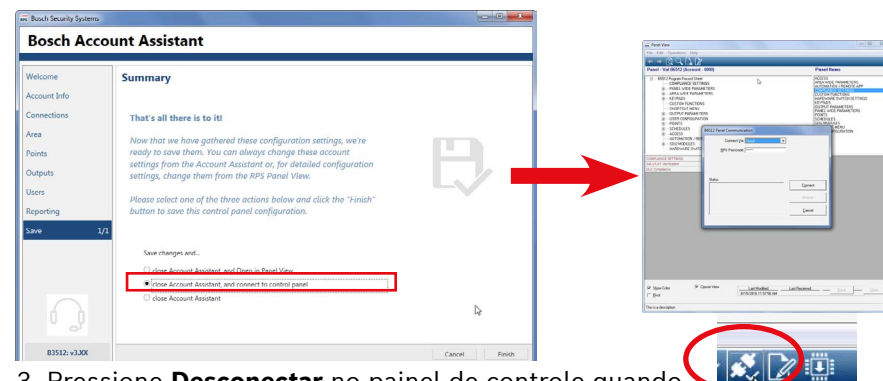
Guia de início rápido do instalador

Etapa 10 Configure e envie para o painel de controle usando o RPS

Dicas da Bosch:

- ▶ Programe suas informações de configuração usando o Assistente de conta.

1. Pressione **fechar Assistente de conta e conecte-se ao painel de controle**. Essa ação abre a janela **Comunicação do painel**.
2. Pressione **Conectar** e envie a programação de configuração ao painel de controle.



3. Pressione **Desconectar** no painel de controle quando a programação estiver concluída. Vá para a **Etapa 12**.

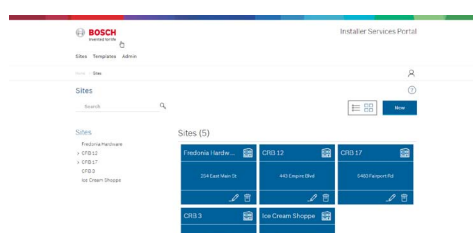
Etapa 11a Acesso ao Portal de serviços do instalador e criação de conta do painel

Dicas da Bosch:

Uso do Portal de serviços do instalador: (Não disponível em todas as regiões)

- ▶ Antes de usar o Portal de serviços do instalador, você deve se registrar para serviços em: <https://sp.boschsecurity.com>.
- ▶ Verifique se o painel de controle está conectado à rede.

1. Entre no Portal de serviços do instalador.
2. Clique em **Novo** e selecione **Dispositivo** para criar uma conta do painel.
3. Adicione as informações da conta do painel.
4. Ative a CloudID. O ISP busca o banco de dados das IDs registradas.
5. Selecione **Ativar**.
6. Clique em **Adicionar painel**.



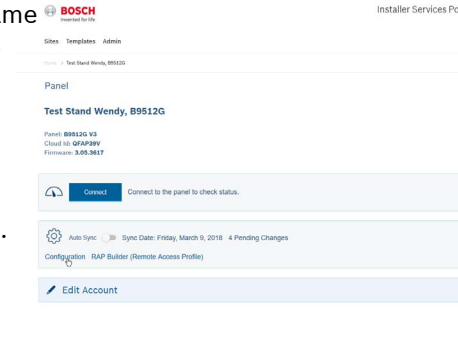
Etapa 11b Conecte-se e envie usando o Portal de serviços do instalador

Dicas da Bosch:

Uso do Portal de serviços do instalador:

- ▶ Busque ou selecione o dispositivo para conectar a um painel de controle. Digite o nome da conta do painel no campo Pesquisar para localizar uma nova conta.

1. Selecione a conta do painel.
2. Clique em **Conectar**.
3. Clique em **Configuração**. Programe as informações de configuração.
4. Clique nos três pontos verticais e selecione **Enviar alterações pendentes para o painel** enviar a configuração.
5. Clique em **Desconectar** quando a configuração estiver concluída.



Acessórios do painel de controle da B Series (lista parcial)

Observação: Nem todos os produtos e recursos estão disponíveis em todas as regiões. Consulte seu representante Bosch ou as fichas técnicas do produto para obter detalhes.

Painel de controle



Alimentação

B520 Fonte de alimentação AUX

TR1850 Transformador de 18 VCA
(Específico do país, há variações)

DE-45-18 Transformador de 18 VCA
(Específico do país, há variações)

Comunicadores

B444-V Celular (Verizon LTE)

B444-A Celular (AT&T LTE)

(Não disponível em todas as regiões)

B430 Telefone (PSTN)

B443 Celular (HSPA + SIM obrigatório)

B444 Celular (Verizon LTE, SIM energizado obrigatório)

B450 Interface de celular remota

(Não disponível em todas as regiões)

D126 Bateria de 7Ah

D1218 Bateria de 18 Ah

D135A Módulo de desconexão de bateria fraca

Dispositivos sem fio RADION

Versões -A dos dispositivos RADION são usadas nas Américas do Norte e do Sul.
Versões não -A são usadas na Europa, África e Austrália.

B810 Receptor sem fio SDI2

RFPR Repetidor sem fio

RFPR-C12 PIR tipo cortina, Imune a animais domésticos 40 x 5 pés

RFDL-11 Micro-ondas PIR TriTech 35 x 25 pés

RFPR-12 PIR, Imune a animais domésticos 40 pés

RFGB Sensor de quebra de vidro

(Não disponível em todas as regiões)

RFDW-RM Contato para porta/janela de embutir

RFDW-SM Contato de porta/janela de montagem em superfície

RFUN Transmissor universal com contato para porta/janela

RFSD Detector de fumaça sem fio

RFBT Transmissor de sensor de cédula

RFPB-SB Botão de pânico com acionamento simples e duplo

RFKF-TBS Chaveiros de dois e quatro botões

Teclados

B942 Sensível ao toque

B942W Sensível ao toque

B940W Sensível ao toque

B930 Texto c/ teclado

B921C Sensível ao toque capacitivo

B920 Texto c/ teclas de função

(Não disponível em todas as regiões)

B915 Texto

B915I Texto

B901 Módulo de acesso (somente B6512)

Incêndios residenciais

D132A Relé de inversão

D125B Módulo de inicialização de classe B duplo

D192G Módulo de supervisão de sirene

(Não disponível em todas as regiões)

F220/F220-B6R Detector de fumaça com base

Módulos de acesso

B915 Texto

B915I Texto

B901 Módulo de acesso (somente B6512)

Módulos de expansão de E/S

B208 Módulo de oito entradas

B308 Módulo de oito saídas

B600 Módulo ZONEX

B299 Módulo Expansion

Tags RFID (para leitores e teclados B942)

ACA-ATR13

ACD-ATR11ISO

ACD-ATR14CS

*Automação residencial

G450 Z-Wave Home Control Gateway

Aplicativo móvel Remote Security Plus

*A automação residencial pode não estar disponível em todas as regiões. Consulte o representante Bosch para obter detalhes.

Dispositivos sem fio Inovonics

B820 Interface sem fio

EN4200 Receptor Serial

(Não disponível em todas as regiões)

Gabinetes e acessórios

B8103/D8103 Gabinete

D8109 Gabinete anti-incêndio

D8108A Gabinete resistente a ataques

BATB-40 Caixa de baterias/gabinete

BATB-80 Caixa de baterias/ICP-EZTS gabinete com prateleira Tamper universal

Detectores de movimento com fio

Série Comercial

***ISC-CDL1-W15x** TriTech 50 pés

***ISC-CDL1-WA15x** TriTech+ c/ antimascaramento 50 pés

(Não disponível em todas as regiões)

Programação e software

D5500CU Atualização de RPS

B99 Cabo USB

Remote Security Control Remote Security Plus

***Portal de serviços do instalador**

B56 Caixa traseira do teclado

D101 Conjunto de fechadura e chave

D137 Suporte de montagem

D138 Suporte de montagem, ângulo reto

Série Blue Line 2ª Geração

ISC-BDL2-WP12G/WP6G/W12G TriTech 40 X 40 pés/20 x 20 pés/ 40 x 40 pés

Série Clássica

DS9370/DS9371 360 TriTech 70 pés

Etapa 12 Teste o sistema

Após a instalação do sistema e a programação do painel de controle, realize um teste completo do sistema. Um teste completo do sistema inclui testar o painel de controle, todos os dispositivos e os destinos de comunicação quanto à operação adequada.

Dicas da Bosch:

- ▶ Realize um teste de inspeção

1. Selecione **Ações**.
2. Selecione **Testar**.
3. Selecione **Teste de inspeção**.
4. Escolha um teste para ser executado.

- ▶ Envie um relatório do teste



(O teclado B942 é mostrado abaixo)

Perguntas frequentes

Qual é meu código padrão?
Código de usuário: **123456**
Código do instalador: **123**

Como ativo a detecção de falha de aterramento?
Os painéis de controle B9512G/B8512G são enviados pela fábrica com a detecção de falha de aterramento ativada. Para verificar, acesse a conta RPS do painel de controle e vá até **Parâmetros do painel inteiro - Diversos - Detecção de falha de aterramento**. Verifique se está ativada.

Como ligo e desligo remotamente o painel de controle?
Isso pode ser feito por meio do uso do aplicativo Remote Security Control.

Como me conecto diretamente ao painel de controle com Ethernet?
Por padrão, o painel de controle está configurado para detectar e alcançar automaticamente uma conexão ao RPS quando um cabo ethernet é conectado entre eles.

O que preciso fazer para enviar notificações pessoais?
Mensagens SMS (texto) requerem o uso de um módulo celular, e os e-mails podem ser enviados por uma conexão Ethernet ou Celular.

Como ativo o "Modo de serviço"?
Pressione e segure o botão de redefinição amarelo no painel de controle por 5 segundos (repita para sair).

Onde posso obter informações adicionais?

www.boschsecurity.com

Bosch Security Systems B.V.
Torenallee 49
5617 BA Eindhoven
Netherlands