

Kijelzőközpont

BAT 100 LSN



BOSCH

hu Üzemeltetési útmutató

Tartalomjegyzék

1	Biztonsági előírások	4
2	Rövid ismertetés	4
3	A rendszer áttekintése	5
4	Telepítés	6
5	Csatlakozás	11
6	Karbantartás	12
7	Műszaki adatok	13

1 Biztonsági előírások



Figyelmeztetés!

Elektrosztatikus kisülés

Nyomatott áramkörök kezelésekor be kell tartani a CMOS technológiára vonatkozó szokványos óvintézkedéseket.

- A tűzjelző központ telepítését és üzembe helyezését csak képzett szakember végezheti.
- Csak a Bosch Sicherheitssysteme GmbH által javasolt szerelési anyagok használhatók. Ellenkező esetben nem garantálható az interferenciákkal szembeni ellenállóság.
- Be kell tartani a helyi hatóságok és intézmények (rendőrség, tűzoltóság) által meghatározott csatlakoztatási előírásokat.
- A tűzjelző központok csak száraz, tiszta beltéri helyiségekbe telepíthetők.
- A következő környezeti feltételeket kell figyelembe venni:
 - Megengedett környezeti hőmérséklet: -5 °C és $+50\text{ °C}$ között
 - Megengedett relatív páratartalom: max. 95%, nem lecsapódó
 - Ne működtesse azokat az eszközöket, amelyeken páralecsapódást észlel.
- A kijelzőegységeket szemmagasságban kell elhelyezni.

2 Rövid ismertetés

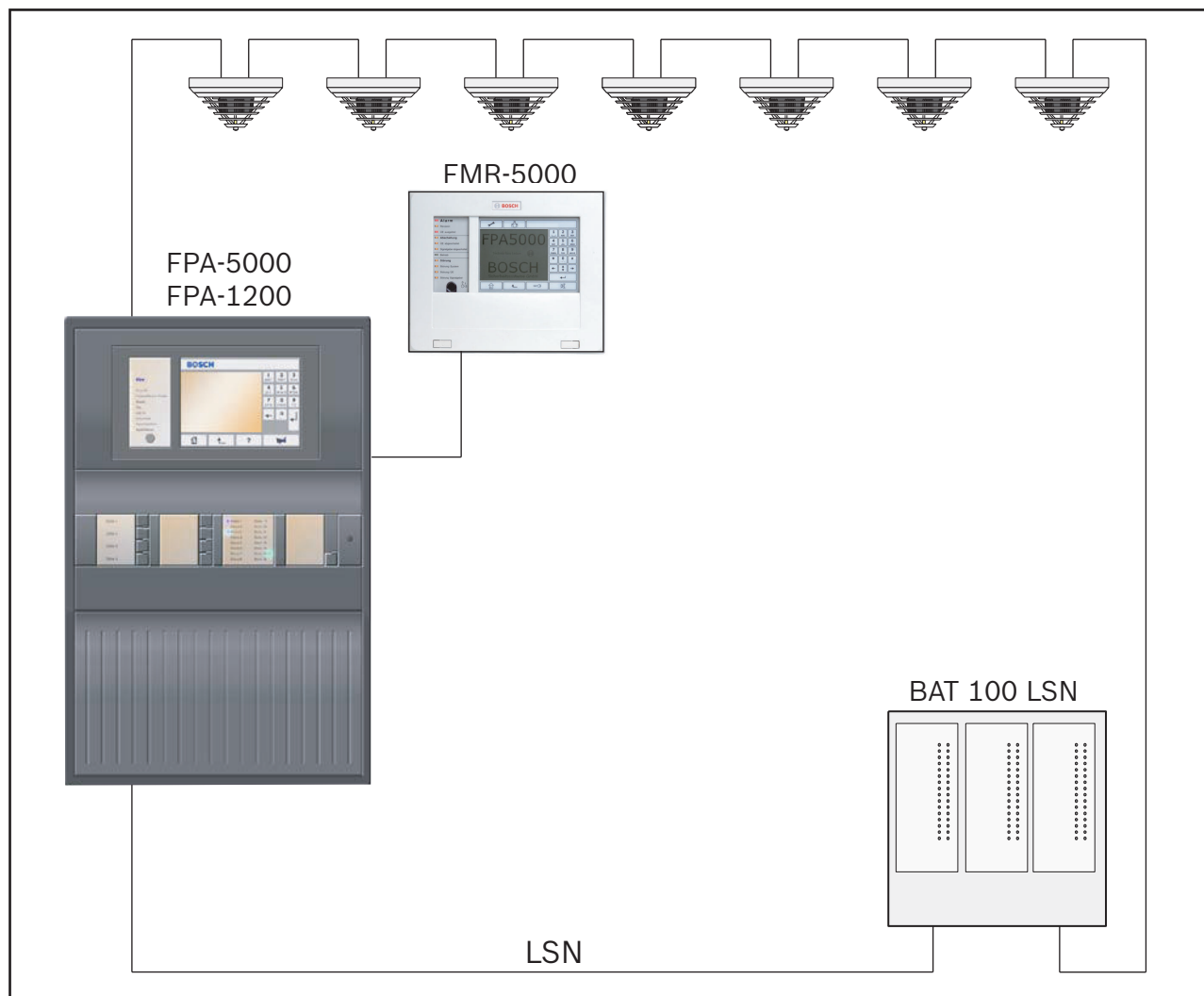
A BAT 100 LSN távkijelző érzékelők és érzékelőzónák hiba- és/vagy riasztásjelzéseinek megjelenítésére szolgál.

Összesen három ATG 420 LSNi-készlet szerelhető be egy BAT 100 LSN házba. Egy ATG 420 LSNi modulon 32 jelzési pont található, melyek három színnel (piros, zöld, sárga) és háromféle módon tudnak világítani (nem világít, folyamatosan világít, villog). Mindegyik jelzési pont egyedileg vezérelhető, mely lehetővé teszi az állapotinformációk rugalmas és intuitív módon történő kijelzését. A jelzési pontok a címkecsíkokra nyomtatott nevekkkel egyszerűen feliratozhatók.

A központ rendelkezik egy zümmerrel és egy visszaállítás gombbal a zümmer némítására. Ha nincs riasztás, akkor a visszaállítás gomb a jelzési pontok tesztelésére használható.

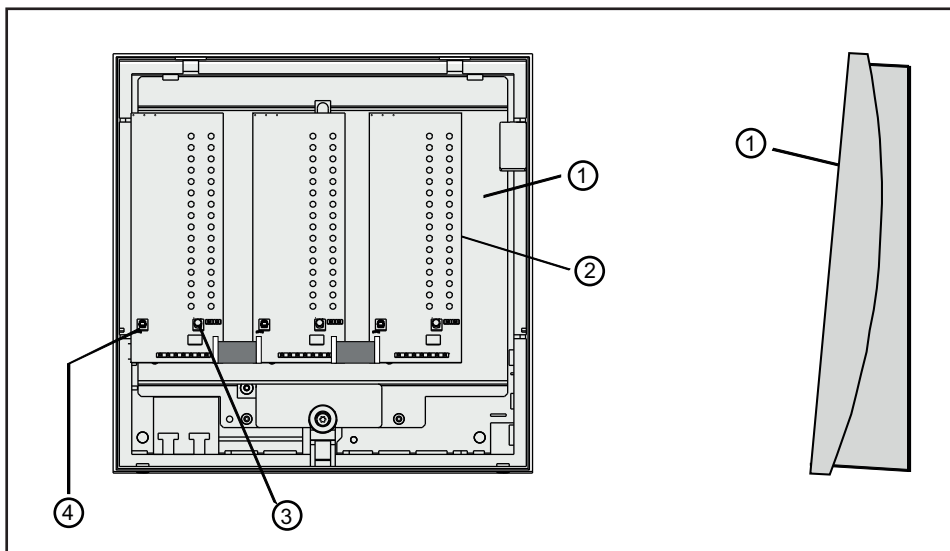
Az ATG 420 LSNi modul leválasztókkal rendelkezik az LSN-hurokelemek funkciójának fenntartásához kábelszakadás vagy rövidzárlat esetén.

3 A rendszer áttekintése



Ábra 3.1: LSN-hurok BAT 100 LSN távkijelzővel

A BAT 100 LSN távkijelző egy LSN-hurok vagy -ág bármely pontján beépíthető.



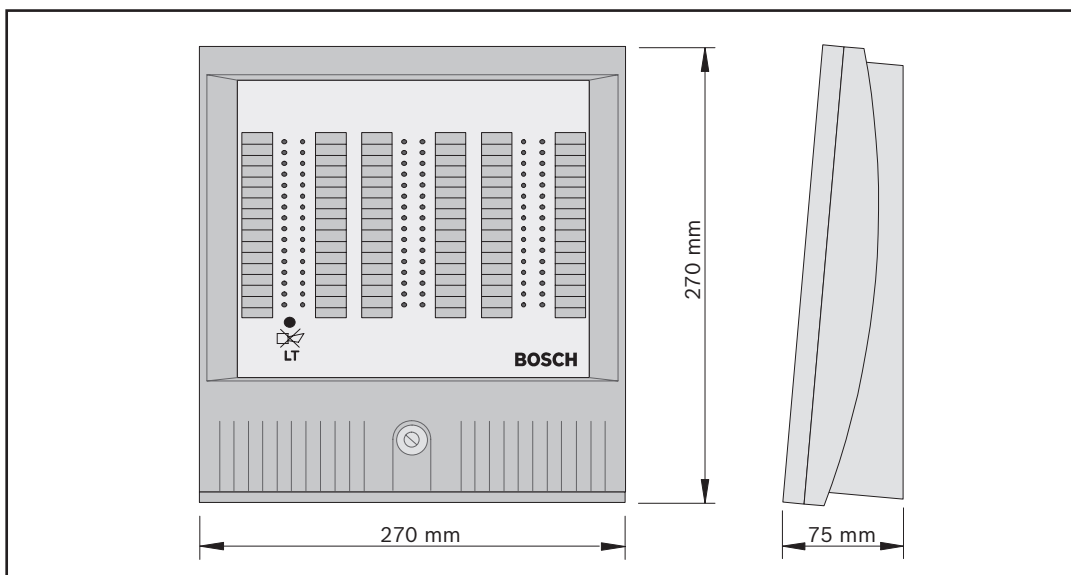
Ábra 3.2: A BAT 100 LSN távkijelző áttekintése

Pozíció	Leírás
1	A ház alapja
2	ATG 32 LED-del
3	A „LED-kijelző tesztelése” vagy „Zümmer kikapcsolása” gomb
4	Szabotázsérintkező

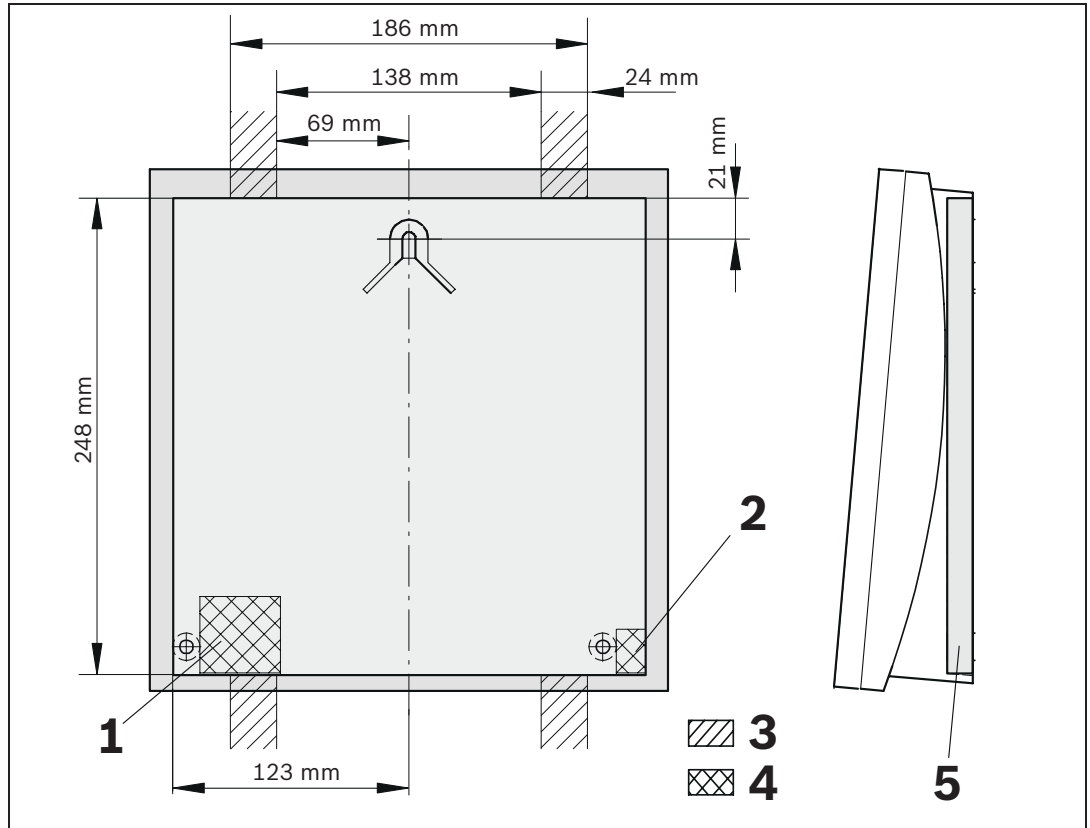
4

Telepítés

Szerelési hely és kábelezés



Ábra 4.1: Szükséges szabad hely

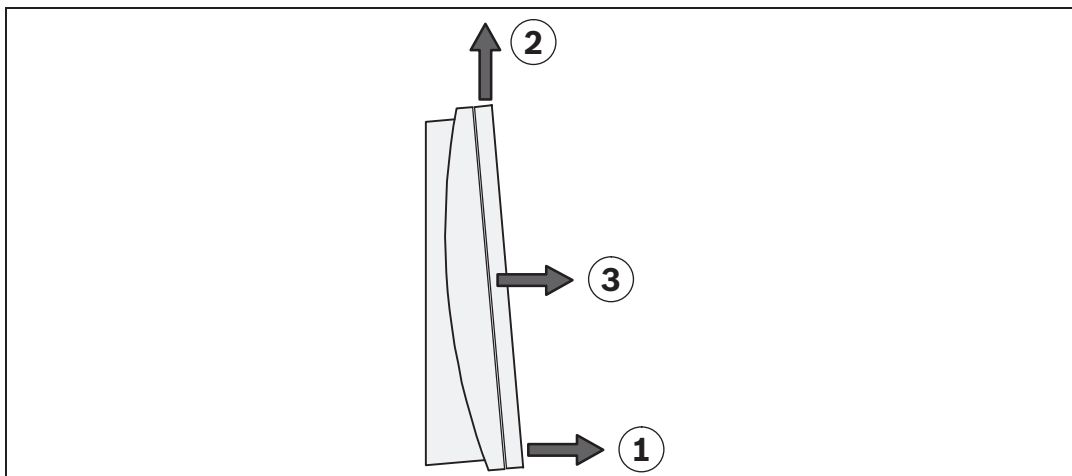


Ábra 4.2: Kábelezés

Pozíció	Leírás	Pozíció	Leírás
1	Adatátviteli vonalak kábelbemenete	4	A készülék kábelbemeneti nyílása
2	NYM 3x1,5 kábelbemenet	5	14,5 mm mély szabad hely a kábelek bevezetéséhez
3	Külső kábelezés		

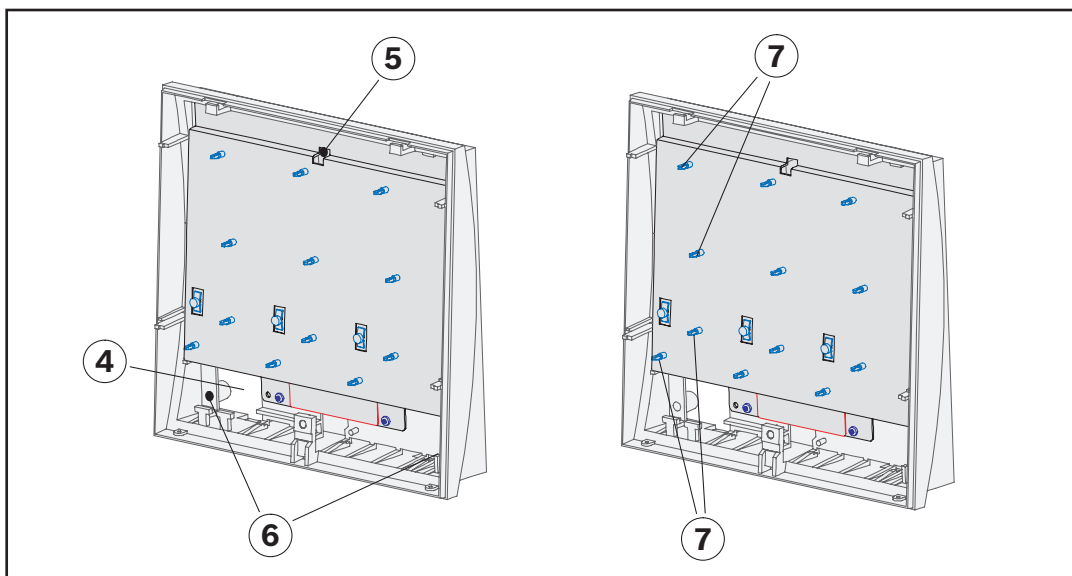
A felszerelés folyamata

1. A fúrósablon alapján jelölje meg a tartólyukak helyét. A fúrósablon felső szélének a padlótól kb. 170 cm magasan kell lennie.
2. Fúrja ki a tartólyukakat (átmérő: 8 mm, mélység: min. 50 mm), és helyezze be a tipliket (S8).
3. Csavarja be a felső csavart (6x50, félgömbölyű) a jelzett mélységig. Tartson 4 mm távolságot a faltól.
4. Lazítsa ki a ház csavarjait, majd távolítsa el a ház fedelét (lásd: 4.3-as ábra):
 - A fedél alsó részét tolja előrébb kb. 1 cm-rel (1).
 - Emelje kissé feljebb a fedelet (2).
 - Előrefelé húzza le a fedelet (3).



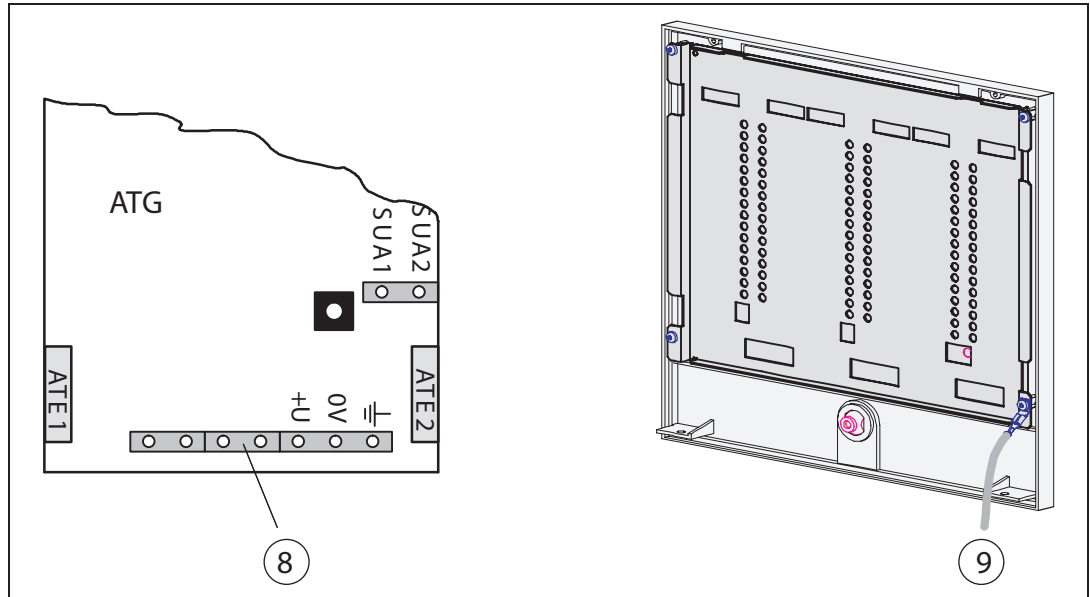
Ábra 4.3: A ház fedelének eltávolítása

5. Helyezze be hátulról a kábelt a ház alsó részébe (lásd: 4.4-es ábra (4)). Akassza fel a ház alsó részét a felső csavarra, és igazítsa be (5). Csavarja be a két alsó csavart (6), majd húzza meg a felső csavart.
6. Rögzítse az ATG-készleteket a BAT 100 LSN távtartóihoz az előre szerelt ATG mellé (a rögzítést mindig balról jobbra végezze). A 4.4-es ábra az első ATG (7) távtartóit ábrázolja.



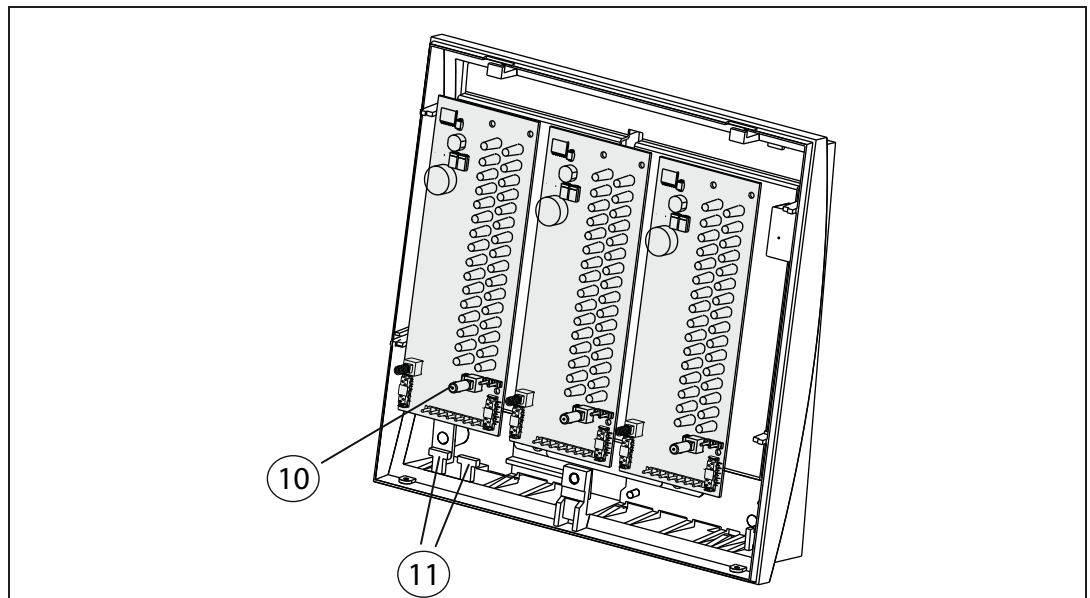
Ábra 4.4: A BAT 100 LSN-ház összeszerelése és az ATG-készletek rögzítése

7. Vegye le a tesztkábelt (9) a ház fedelének hátoldaláról.



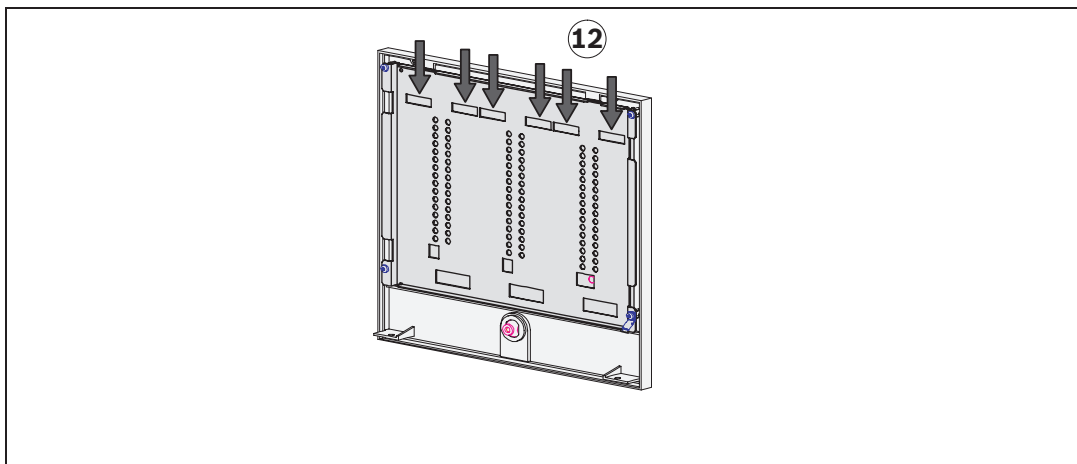
Ábra 4.5: Tesztkábel

8. Csupaszítsa le az adatkábelt, és hagyjon elég helyet a kábelen a rögzítőrudakhoz való hozzáerősítéshez.
9. Illessze be a vezetékeket a csavaros csatlakozóblokkokba, és rögzítse őket az érintkezőcsapokhoz (8) az 5. Csatlakoztatás című fejezetben leírtak szerint. A 4.6-os ábra (11) a kábelbekötésekhez szükséges rögzítőrudakat ábrázolja. Több ATG 420 modul esetén végezze el az SUA1 és a SUA2 csatlakozók csatlakoztatását is az 5. Csatlakoztatás című fejezetben leírtak szerint.
10. Helyezze fel a gombfedelet (a tartozékészletben található) a bal oldali ATG (10) gombjára.



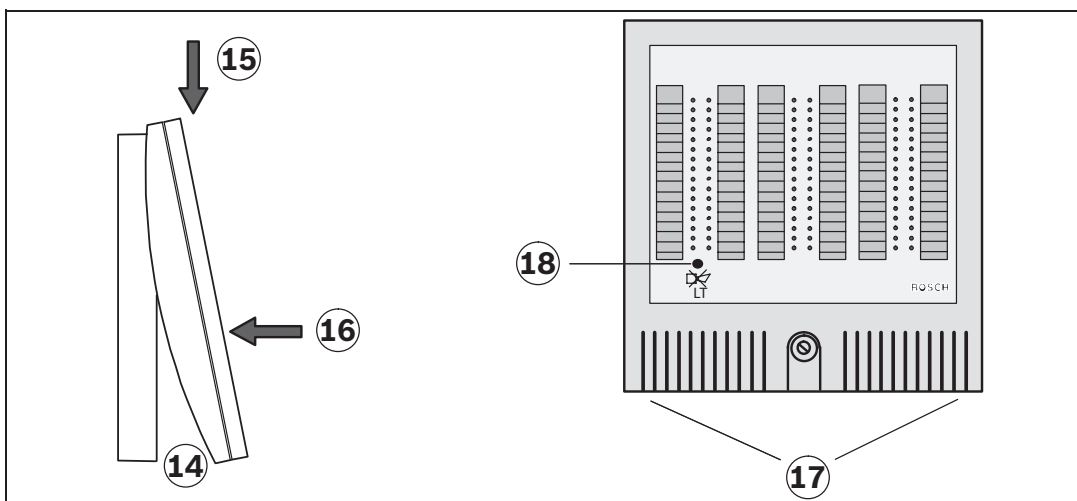
Ábra 4.6: A gombfedél felhelyezése

11. Az érzékelőmodulok címkecsíkjai egyedileg is kinyomtathatók egy normál lézernyomtatóval. Ehhez az MPC-központvezérlőhöz mellékt CD-n található sablonfájl (Print_BAT100LSN.dot) ad segítséget. A kinyomtatott címkecsíkokat helyezze fel a házfedél hátlapján lévő szabad helyekre (lásd: 4.7-es ábra (12)).



Ábra 4.7: A címkecsíkok felhelyezése

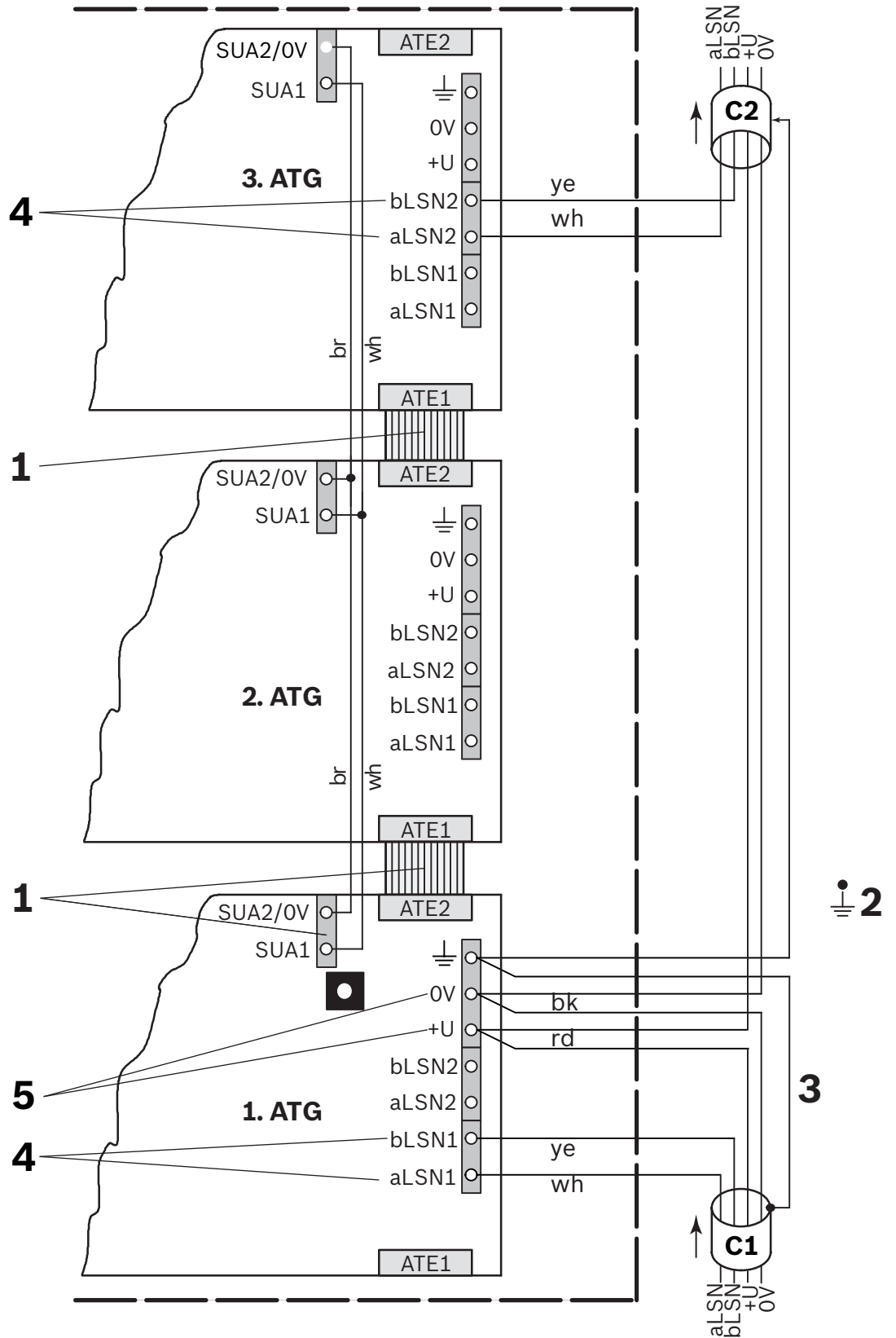
12. Kapcsolja be a vezérlőközpontból biztosított tápfeszültséget. Ellenőrizze a BAT 100 LSN működését.
13. Csatlakoztassa a tesztkábelét a házfedél hátlapjához (14) (lásd még: 4.5-ös ábra (9)).
14. Helyezze vissza a házfedelet:
 - A fedél alsó részét tartsa kissé távol a ház alsó részétől (lásd: 4.8-as ábra (14)).
 - Engedje vissza felülről a fedelet (15).
 - Nyomja előre a fedelet a ház alsó részéhez (16).
15. Csavarozza össze a házat.
Egy VdS készülékkel alulról csavarja be a biztonsági csavarokat a ház alsó részébe (17).



Ábra 4.8: A házfedél visszahelyezése és a kijelző tesztelése

16. A kijelzőteszt elindításához tartsa 5 másodpercig lenyomva az „LT” gombot. Az összes LED egymás után minden színben felvillan.
A BAT 100 LSN használatra készen áll.

5 Csatlakozás



1	Az ATG-ket szalagkábelrel (ATE1 és ATE2), illetve 2 tűs kábelrel (SUA1/2 és SUA1/2) kell összekapcsolni.
2	Potenciálkiegyenlítőds. Földelést kell kialakítani, és a ház fém részeihez kell csatlakoztatni.
3	Árnyékolt kábelek esetén az árnyékolt vezetékot az első ATG 420 LSNi modul PE-csatlakozójához kell csatlakoztatni (ez a ház bal oldalán található). A 2. pontban említett helyi földeléshez tilos árnyékolt vezetékot csatlakoztatni.
4	Az 1. kábel (C1) aLSN és bLSN jelű vezetékot az első ATG 420 LSNi modul aLSN1 és bLSN1 jelű aljzatához kell csatlakoztatni (ezek a ház bal oldalán található). A 2. kábel (C2) aLSN és bLSN jelű vezetékot a ház legutolsó szabad ATG 420 LSNi moduljának aLSN2 és bLSN2 jelű aljzataihoz kell csatlakoztatni.
5	AUX-kábelrel keresztüli tápellátás: Az 1. és a 2. (C1 és C2 jelű) kábelrel ugyanahhoz az ATG 420 LSNi modulhoz kell csatlakoztatni.
6	Olyan telepítéseknel, ahol az ATG 420 LSNi modulokat ugyanabba a házba (pl. BAT100) szerelték, mint az ATG100 modulokat, és ezért ugyanazt a lámpateszt gombot használják, meg kell cserélni a vezetékot a lámpateszt funkció használatához. Csatlakoztassa az ATG 420 LSNi modul SUA1 jelét az ATG100 modul SUA2 jeléhez, és az ATG 420 LSNi modul SUA2 jelét az ATG100 modul SUA1 jeléhez, hogy elkerülje a lámpateszt funkció kéretlen működését.

**Figyelem!**

Miután az ATG 420 LSNi modulrel beszerelte a házba, ellenőrizze, hogy a LED-ek jól láthatóak-e. Előfordulhat, hogy a fém részt a csavarok meglazításával be kell állítani.

6**Karbantartás**

Németországban a biztonsági rendszerekre vonatkozó karbantartási és ellenőrzési munkákat a DIN VDE 0833 szabvány rendelkezései szabályozzák; ezek a szabályozások előírják a gyártó utasításainak betartását a karbantartási intervallumokra vonatkozóan.

**Figyelem!**

A karbantartási és felügyeleti munkákat rendszeresen, megfelelően kiképzett szakemberekkel kell elvégeztetni. A Bosch Sicherheitssysteme GmbH javasolja a készülék funkcionális és szemrevételezéses ellenőrzését évente legalább egyszer.

Garancia

A hibás modulok/eszközök cseréje ingyenes, ha a bejelentés a garancia időtartama alatt történik.

Javítás

Bármilyen hiba esetén az egész modul/eszközrel cserélik.



Selejtezés

Régi elektromos és elektronikus eszközök

A már nem javítható elektromos vagy elektronikus eszközöket elkülönítetten kell összegyűjteni, és környezetvédelmi szempontból megfelelő újrahasznosításra kell küldeni (európai irányelv az elektromos és elektronikus berendezések hulladékairól).

A régi elektromos és elektronikus eszközök leselejtezéséhez az érintett országban működő visszagyűjtési rendszereket kell használni.

7

Műszaki adatok

ATG 420 LSNi modul - Elektromos jellemzők	
Üzemi feszültség	
– LSN-rész	+15 V DC – +33 V DC
– egyéb funkciók	+8 V DC – +30 V DC
Áramfelvétel	
– LSN-rész	3 mA
– egyéb funkciók	– mind a 32 LED kikapcsolva: max. 10 mA 24 V-os egyenáramú feszültségen, vagy max. 15 mA 8 V-os egyenáramú feszültségen – mind a 32 LED bekapcsolva: max. 25 mA 24 V-os egyenáramú feszültségen, vagy max. 60 mA 8 V-os egyenáramú feszültségen
BAT 100 LSN ház - Mechanikai jellemzők	
Méretek (ma x szé x mé)	270 x 270 x 75 mm
Anyaga	Műanyag, ABS Terluran
Szín	Világosszürke, RAL 9002
Tömeg	Kb. 1 kg
Környezeti feltételek	
Megengedett üzemi hőmérséklet	-5 °C és +50 °C között
Megengedett tárolási hőmérséklet	-20 °C és +60 °C között
Különleges jellemzők	
LED-villogás gyakorisága	1,25 Hz
LED-színek	Többszínű

Bosch Sicherheitssysteme GmbH

Robert-Bosch-Ring 5

85630 Grasbrunn

Germany

www.boschsecurity.com

© Bosch Sicherheitssysteme GmbH, 2015