



Zaslou

BAT 100 LSN



BOSCH

sl Priročnik za uporabo

Vsebina

1	Varnostna navodila	4
2	Funkcionalni opis	4
3	Pregled sistema	6
4	Namestitev	7
5	Povezava	11
6	Vzdrževanje in servis	12
7	Tehnične specifikacije	13

1 Varnostna navodila



OPOZORILO!

Elektrostatična razelektritev.

Pri delu s ploščami za osebne računalnike morate upoštevati standardne varnostne ukrepe za tehnologijo CMOS.

- Protipožarno ploščo lahko namešča in nastavlja samo usposobljeno ter za to specializirano osebje.
- Pri namestitvi uporabljajte samo priložena sredstva, ki jih priporoča podjetje BOSCH Sicherheitssysteme. V nasprotnem primeru ni mogoče zagotoviti odpornosti na elektromagnetne motnje.
- Upoštevati morate pogoje priključitve, ki jih določajo lokalne oblasti in uradi (policija, gasilci).
- Protipožarne plošče lahko nameščate le v suhih in čistih notranjih prostorih.
- Upoštevati morate naslednje okoljske pogoje:
 - Dovoljena temperatura okolja: -5 °C do $+50\text{ °C}$
 - Dovoljena relativna vlažnost: največ 95 %, brez kondenzacije
- Naprav, ki kažejo znake kondenzacije, ne uporabljajte.
- Prikazni elementi morajo biti nameščeni v višini oči.

2 Funkcionalni opis

Zaslon BAT 100 LSN prikazuje napake in/ali alarme detektorjev ali območij z detektorji. V ohišju zaslona BAT 100 LSN so lahko nameščeni do trije kompleti ATG 100 LSN. Komplet ATG 100 LSN vsebuje 32 rdečih indikatorjev LED za prikaz alarmov ali 32 rumenih indikatorjev LED za prikaz napak. Opremo (rdeče in rumene indikatorje LED) zaslona je mogoče kombinirati z različnimi kompleti ATG 100 LSN. *Slika 2.1, Stran 5* prikazuje funkcionalni opis kompleta ATG 100 LSN.

Indikatorji LED lahko delujejo neprekinjeno ali utripajoče. Konfiguracija se izvaja v nadzorni enoti.

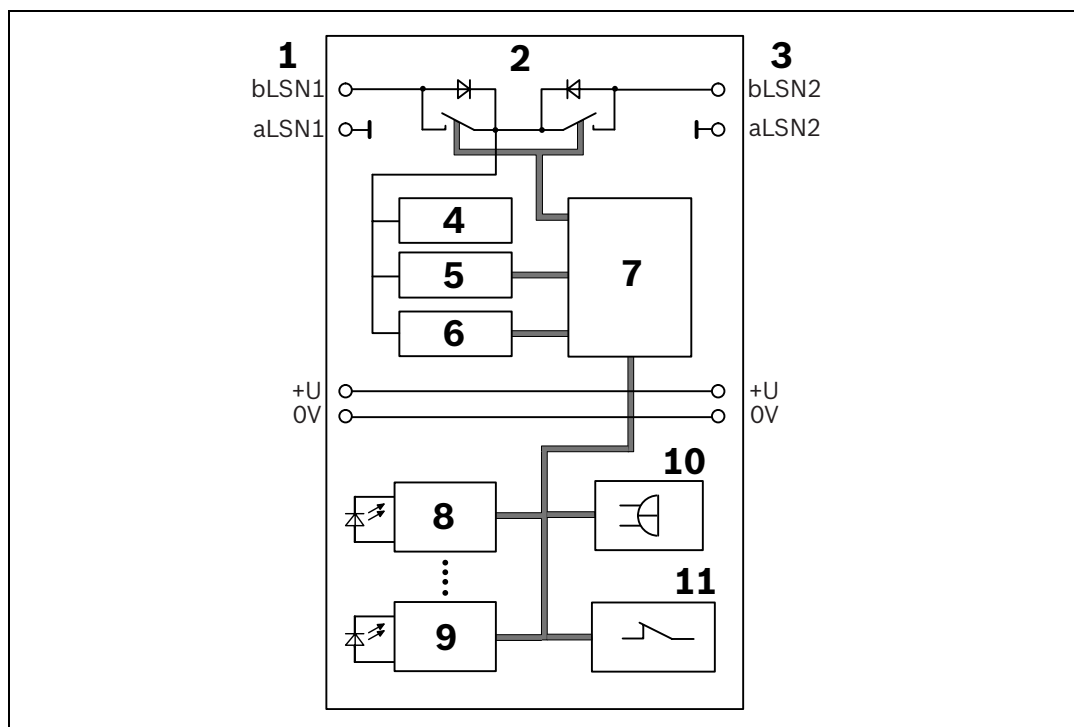
Zaslone LED lahko označite z nalepkami, natisnjenimi s tiskalnikom.

Plošča ima brenčalo in gumb za njegovo ponastavitev. Če ni alarma, se gumb za ponastavitev lahko uporablja za preizkus LED-indikatorja. Vgrajeno brenčalo se uporablja za signaliziranje sprememb stanja.

Kompleti ATG 100 LSN imajo za vzdrževanje funkcij elementov v zanki LSN v primeru prekinitve ožičenja ali kratkih stikov vgrajene izolatorje.

Del LSN se napaja prek dveh jeder kablov LSN.

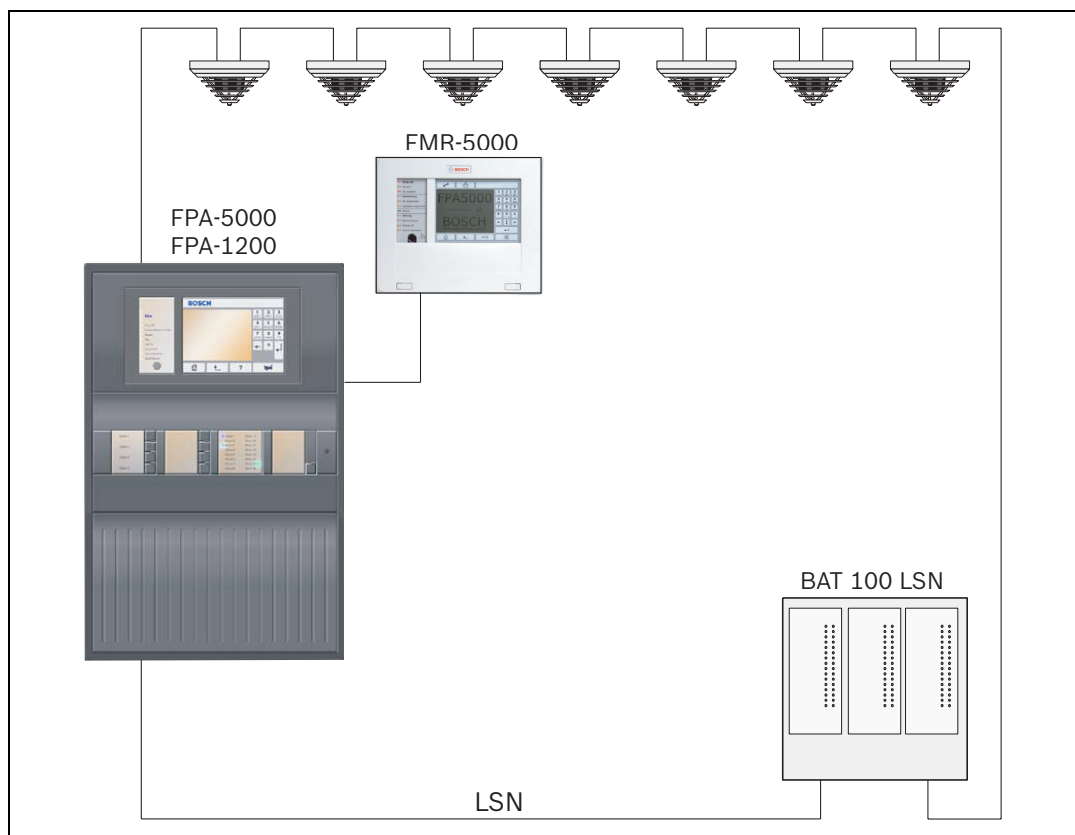
Drugi par žic je namenjen napajanju nadzorne in pogonske enote. Ta napajalna napetost je električno izolirana.



Prikaz 2.1 Opis funkcije ATG 100 LSN

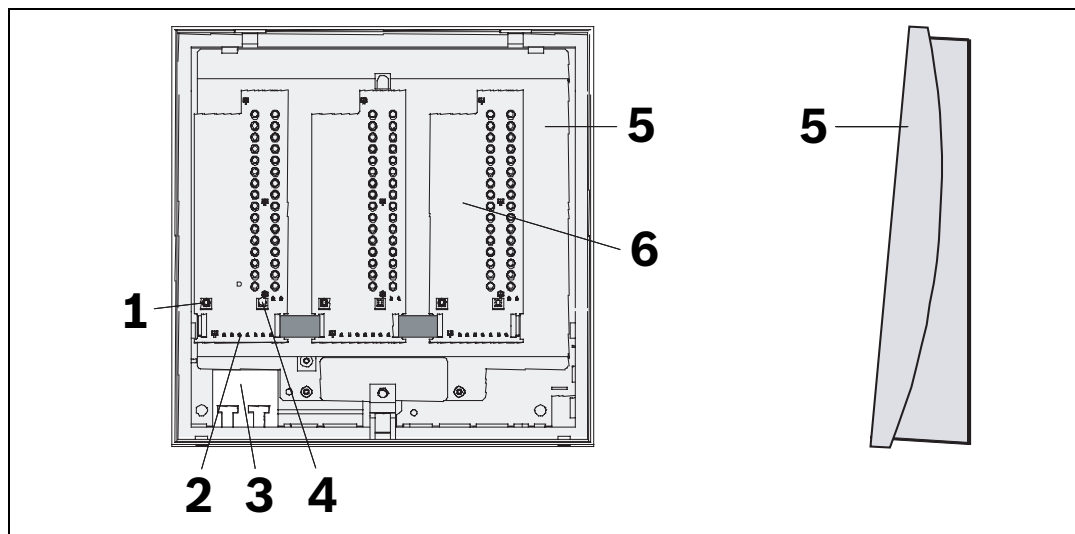
Položaj	Opis	Položaj	Opis
1	LSN dohodno	7	Mikroprocesor
2	Stikala FET	8	Izhod 1
3	LSN odhodno	9	Izhod 32
4	Napajanje	10	Brenčalo
5	Sprejem podatkov	11	Stikalo pokrova
6	Oddajanje podatkov		

3 Pregled sistema



Prikaz 3.1 Zanka LSN z zaslonom BAT 100 LSN

Zaslon BAT 100 LSN je mogoče vgraditi na katerikoli položaj v zanki LSN ali odcepu.

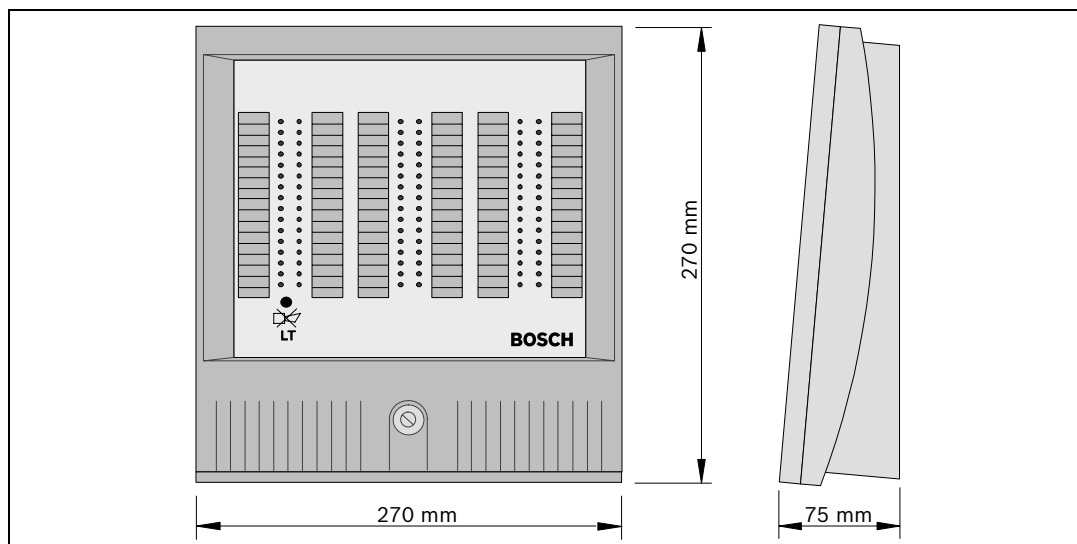


Prikaz 3.2 Pregled zaslona BAT 100 LSN

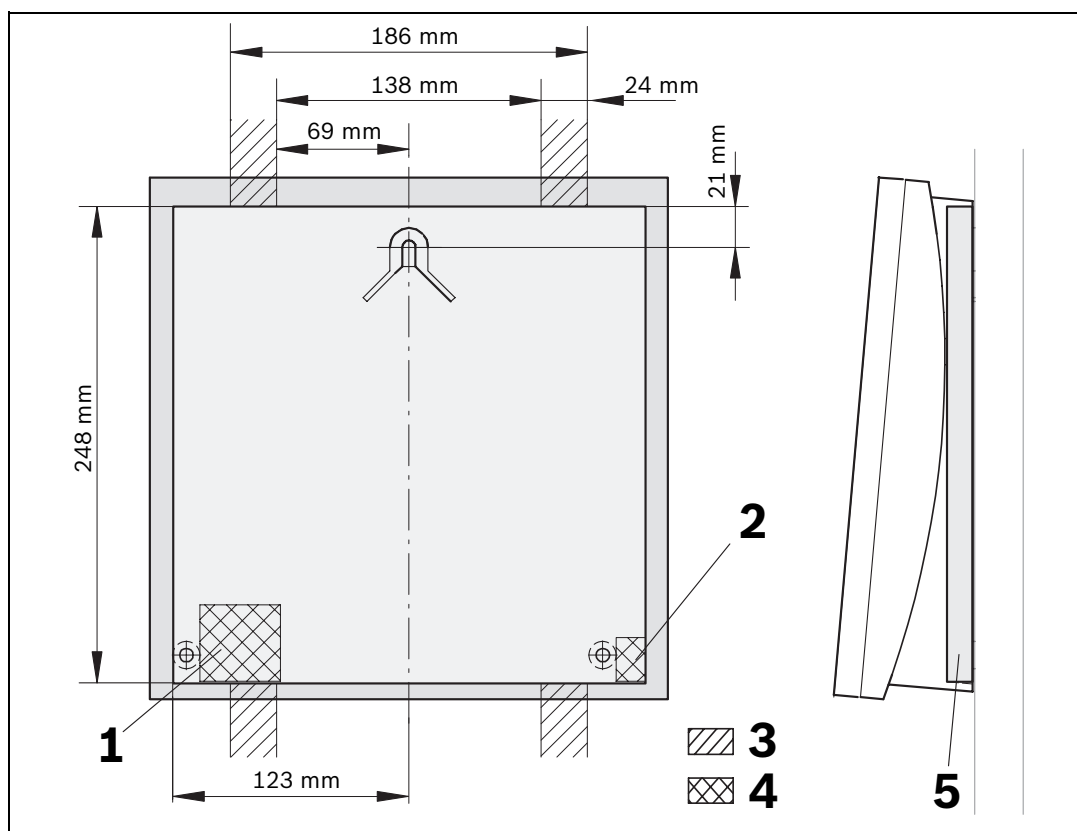
Položaj	Opis	Položaj	Opis
1	Stikalo pokrova	4	Gumb za »preizkus LED-indikatorja zaslona« ali »izklop brenčala«
2	Vtiči kontaktov	5	Podnožje ohišja
3	Uvod kabla	6	ATG z 32 indikatorji LED

4 Namestitev

Potrebni prostor in potek kablov



Prikaz 4.1 Potrebni prostor

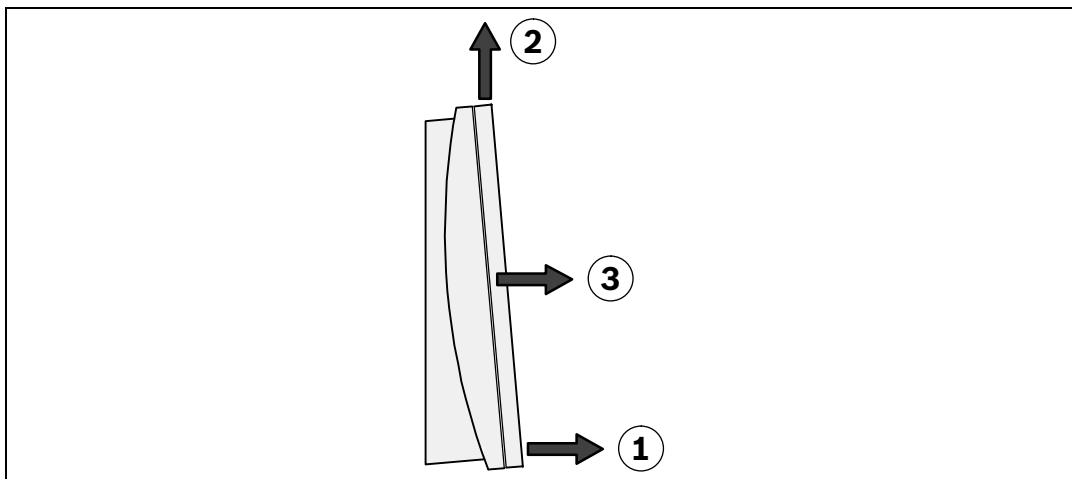


Prikaz 4.2 Potek kablov

Položaj	Opis	Položaj	Opis
1	Uvod kabla za vode za prenos podatkov	4	Uvod kabla v opremo
2	Uvod kabla za NYM 3x1,5	5	Prazen prostor globine 14,5 mm za uvod kabla
3	Potek izpostavljenih kablov		

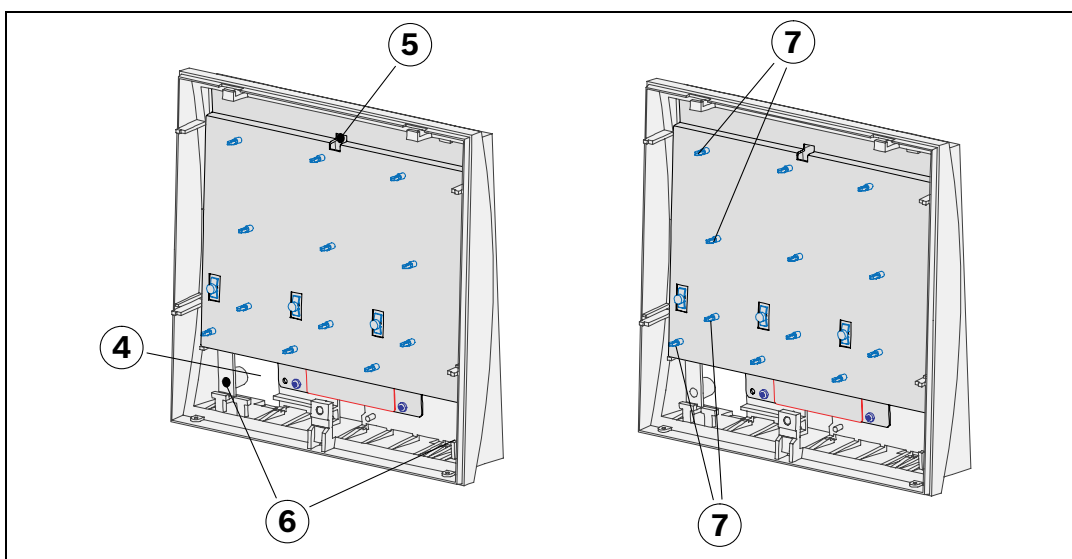
Postopek namestitve

1. Odprtine za sidranje označite s šablono. Zgornji rob šablone mora biti približno 170 cm nad tlemi.
2. Izvrtajte odprtine za sidranje (s premerom 6 mm in globino najmanj 50 mm) ter vstavite sidra (S6).
3. Zgornji vijak (5x50, polokrogli) privijte do označene globine. Razdalja od stene naj bo 4 mm.
4. Odvijte vijake na ohišju in odstranite pokrov ohišja (glejte *Slika 4.3*):
 - Spodnji del pokrova premaknite približno 1 cm naprej **(1)**.
 - Pokrov nekoliko dvignite **(2)**.
 - S potegom naprej odstranite pokrov **(3)**.



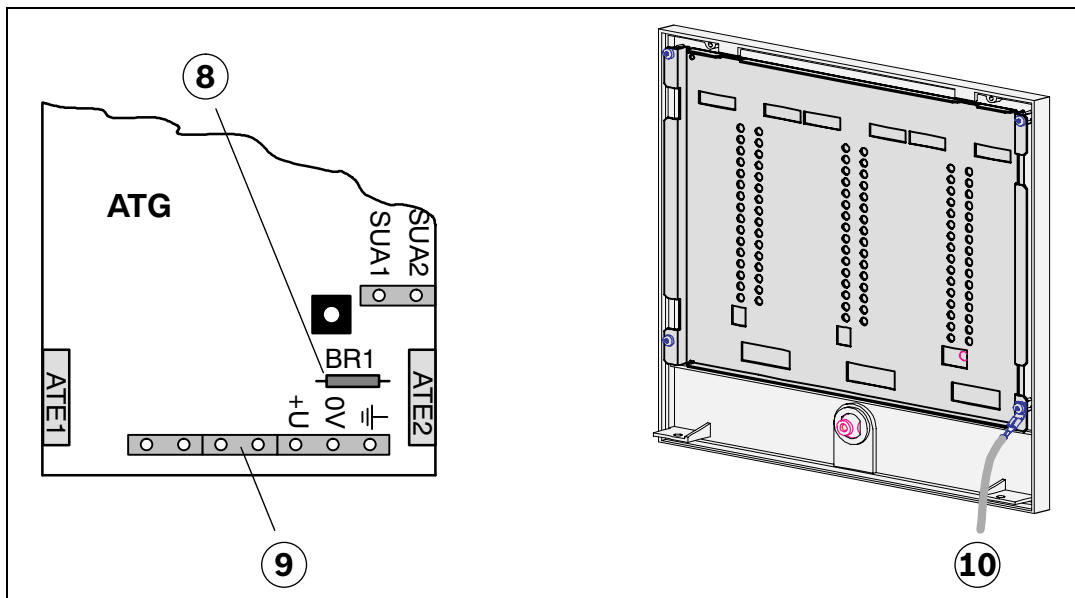
Prikaz 4.3 Odstranjevanje pokrova ohišja

5. V spodnji del s hrbtni strani vstavite kabel (glejte *Slika 4.4 (4)*). Obesite spodnji del ohišja na zgornji vijak in poravnajte **(5)**. Privijte spodnja vijaka **(6)** in pritegnite zgornji vijak.
6. Komplete ATG pritrdite na distančnike zaslona BAT 100 LSN (vedno jih pritrjujete od leve proti desni). *Slika 4.4* kaže distančnike za prvi komplet ATG **(7)**.



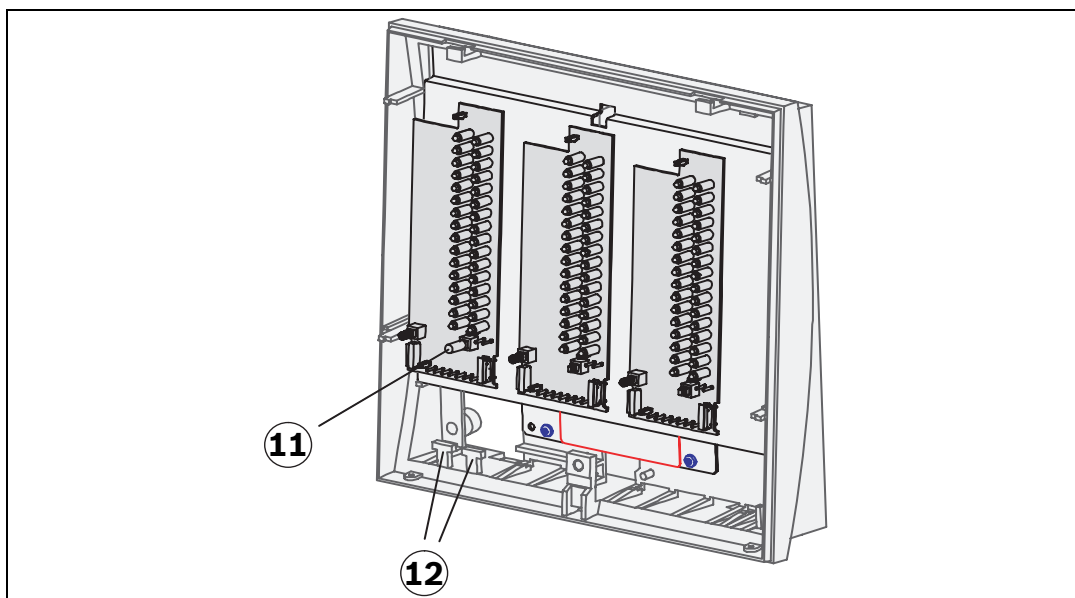
Prikaz 4.4 Nameščanje ohišja zaslona BAT 100 LSN in pritrditev kompletov ATG

7. Most BR1 na kompletih ATG mora biti odstranjen (odvisno od namestitve) (glejte *Slika 4.5 (8)*):
 - Z enim kompletom ATG: spremembe niso potrebne.
 - Z dvema kompletoma ATG: odstranite most BR1 na prvem kompletu ATG.
 - S tremi kompleti ATG: odstranite most BR1 na prvem in drugem kompletu ATG.
8. Snemite ozemljitveni kabel **(10)** s hrbtnega dela pokrova ohišja.



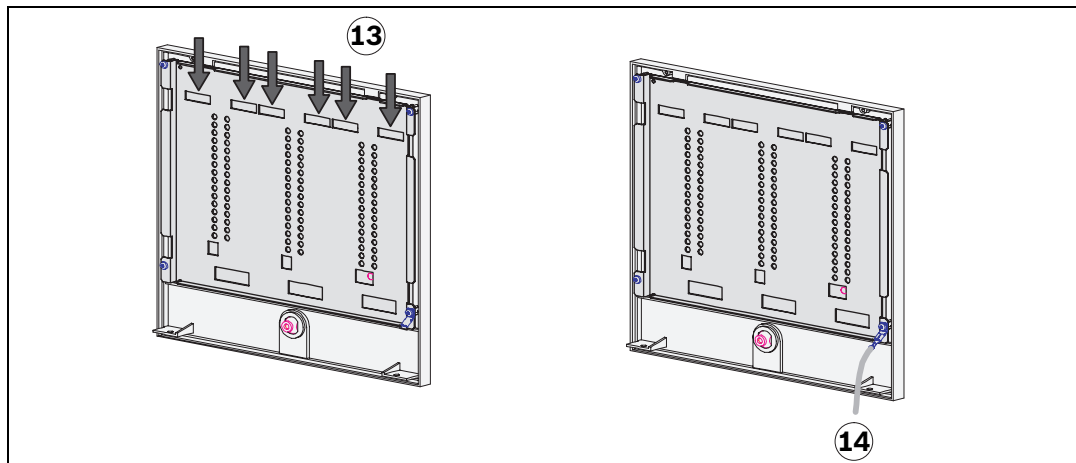
Prikaz 4.5 Most BR1 in ozemljitveni kabel

9. Olupite podatkovni kabel; kabel naj bo dovolj ohlapen, da ga boste pritrdili na pritrjevalne letvice. Prispajkajte podatkovni in ozemljitveni kabel na vtič in pritrdite **(9)**. S ploščatim kablom in kablom z dvema vtičema priključite komplete ATG (glejte *Del 5 Povezava, Stran 11*). *Slika 4.6 (12)* prikazuje pritrjevalne letvice za vezice kablov.
10. Pokrovček za gumb (priložen v kompletu z dodatno opremo) namestite na gumb na levem kompletu ATG **(11)**.



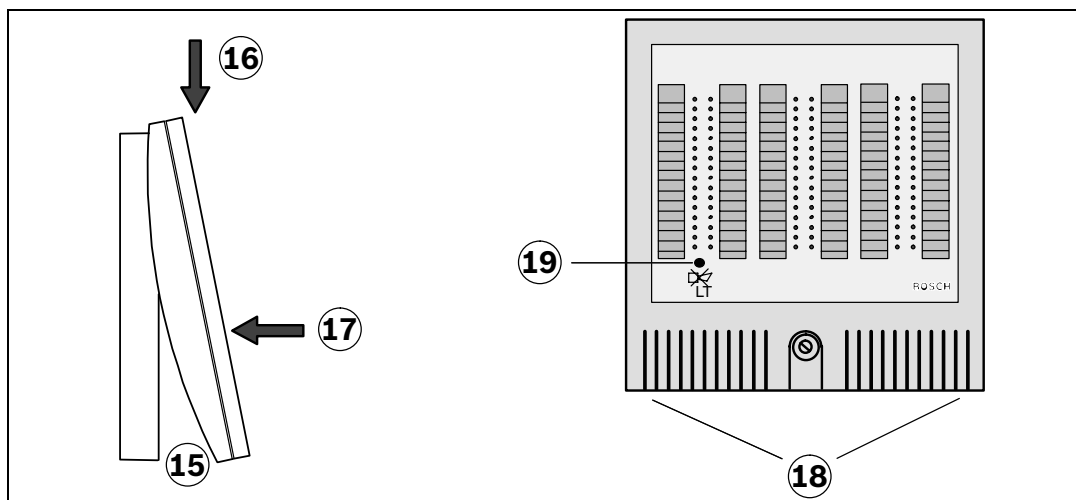
Prikaz 4.6 Namestitev pokrovčka za gumb

11. Vsakega od označevalnih trakov za detektorske module lahko potiskate s standardnim laserskim tiskalnikom. Datoteka vrste .dot (Print_BAT100LSN.dot) je na CD-ju, priloženem krmilniku plošče MPC.
- Potiskane označevalne trakove vstavite v reže na hrbtni strani pokrova ohišja (glejte *Slika 4.7 (13)*).



Prikaz 4.7 Vstavljanje označevalnih trakov

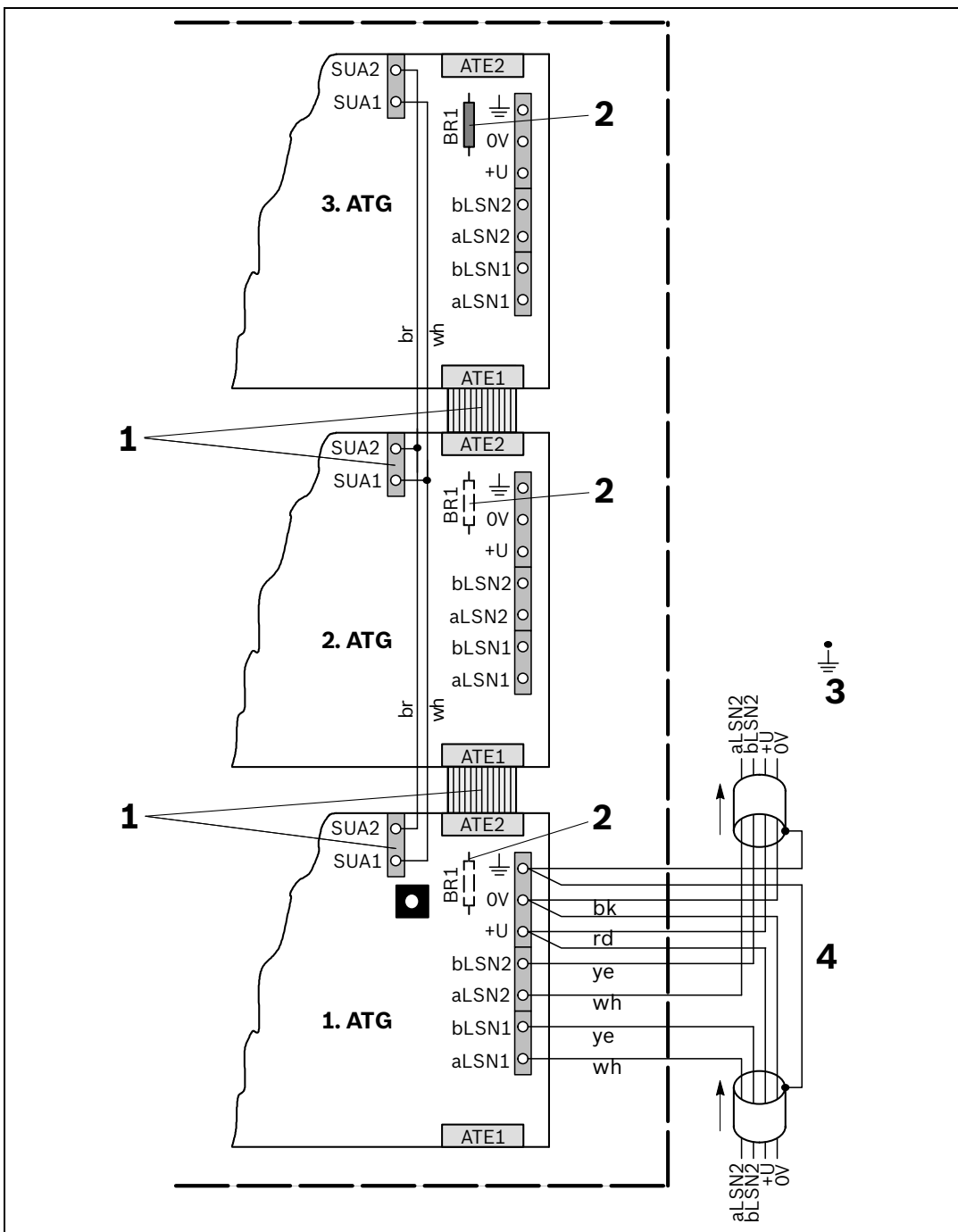
12. Na nadzorni plošči vklopite napajalno napetost. Testirajte funkcije zaslona BAT 100 LSN.
13. Namestite ozemljitveni kabel na hrbtno stran pokrova ohišja **(14)**.
14. Ponovno namestite pokrov ohišja:
- Spodnji del pokrova držite nekoliko stran od spodnjega dela ohišja (glejte *Slika 4.8 (15)*).
 - Ponovno namestite pokrov od zgoraj **(16)**.
 - Potisnite pokrov naprej na spodnji del ohišja **(17)**.
15. Privijte ohišje skupaj.
- Z opremo VdS od spodaj privijte varnostne vijake v spodnji del ohišja **(18)**.



Prikaz 4.8 Zamenjava pokrova ohišja in test zaslona

16. Za test zaslona pritisnite gumb »LT« **(19)**. Indikatorji LED svetijo, dokler je gumb pritisnjen.
- Zaslon BAT 100 LSN je pripravljen za delovanje.

5 Povezava



Prikaz 5.1 Shema ožičenja

Položaj	Opis
1	Povezava iz ATG na ATG gre prek ploščatega kabla (ATE2 za ATE1) in kabla z dvema vtičema (SUA1/2 za SUA1/2).
2	Most BR1 mora biti odstranjen (odvisno od namestitve): <ul style="list-style-type: none"> - Z enim kompletom ATG: spremembe niso potrebne. - Z dvema kompletoma ATG: odstranite most BR1 na prvem kompletu ATG. - S tremi kompleti ATG: odstranite most BR1 na prvem in drugem kompletu ATG.

Položaj	Opis
3	Izravnava potencialov.
4	Pri zančni topologiji mora biti oklep nameščen na obe strani. Če je BAT 100 LSN zadnja naprava v odcepu, je vod nameščen na a/b LSN1 in +U/0V. +U/0V: 12–30 V napajalne napetosti iz nadzorne plošče.

6 Vzdrževanje in servis

Vzdrževalna dela in preglede varnostnih sistemov v Nemčiji urejajo predpisi standarda DIN VDE 0833; ti predpisi določajo, da je treba glede intervalov vzdrževanja upoštevati navodila proizvajalca.



OPOMBA!

Vzdrževalna dela in preglede naj redno izvaja izurjeno in usposobljeno osebje. Podjetje Bosch Sicherheitssysteme GmbH priporoča preglede funkcionalnosti in vizualne preglede vsaj enkrat letno.

Jamstvo

V primeru jamstvenega zahtevka se okvarjeni moduli/naprave zamenjajo brezplačno.

Popravilo

V primeru kakršnekoli okvare se zamenja celotni modul/naprava.

Odstranitev



Neuporabnih električnih in elektronskih naprav/modulov ne smete zavreči skupaj z običajnimi gospodinjskimi odpadki. Treba jih je odstraniti v skladu z ustreznimi predpisi in direktivami (v Evropi je to npr. direktiva o odpadni električni in elektronski opremi – WEEE).

Dodatna dokumentacija

Priročnik za namestitev, priložen napravi, in dodatna dokumentacija o izdelku sta v obliki datotek PDF na voljo v spletu (www.boschsecurity.com).

7 Tehnične specifikacije

Zaslon BAT 100 LSN

Dovoljena delovna temperatura	Od -5 °C do +50 °C
Dovoljena temperatura pri skladiščenju	-20 °C do +60 °C
Vrsta zaščite (EN 60529)	IP 30
Razred zaščite (IEC 60950)	I
Material in barva	Plastika (ABS Terluran), svetlosiva (RAL 9002)
Dimenzije (V x Š x G)	270 x 270 x 75 mm
Teža	Pribl. 1 kg

Kompleti indikatorjev LED ATG 100 LSN

Delovna napetost:	
- Del LSN	+12 V DC do +30 V DC
- druge funkcije	+8 V DC do +30 V DC
Poraba toka:	
- Del LSN	3 mA
- druge funkcije	- vseh 32 indikatorjev LED izklopljenih: do 6 mA - vseh 32 indikatorjev LED vklopljenih: do 160 mA
Frekvenca utripanja indikatorja LED	0,8 Hz
Barve indikatorjev LED	Rdeča, rumena

Informacije o naročanju

Opis	ID izdelka
Zaslon BAT 100 LSN Univerzalni oddaljeni vzporedni zaslon s 96 indikatorji LED	4.998.000.922
Komplet ATG 100 LSN red LED, rdeče Komplet za zaslon z 32 rdečimi indikatorji LED	3.902.102.630
Komplet ATG 100 LSN ye LED, rumeno Komplet za zaslon z 32 rumenimi indikatorji LED	3.902.102.633
Komplet ATG 100-16red-16ye LED, rdeče/rumeno Komplet za zaslon s 16 rdečimi in 16 rumenimi indikatorji LED	4.998.085.167
Označevalni trakovi (embalirana enota = 10 pol)	4.998.001.941

Bosch Sicherheitssysteme GmbH

Werner-von-Siemens-Ring 10

85630 Grasbrunn

Germany

www.boschsecurity.com

© Bosch Sicherheitssysteme GmbH, 2011