



# Gösterge Paneli

BAT 100 LSN



**BOSCH**

**tr** Çalıştırma Kılavuzu



# İçindekiler

<b>1</b>	<b>Güvenlik</b>	<b>4</b>
<b>2</b>	<b>Kısa bilgiler</b>	<b>4</b>
<b>3</b>	<b>Sisteme genel bakış</b>	<b>5</b>
<b>4</b>	<b>Montaj</b>	<b>6</b>
<b>5</b>	<b>Bağlantı</b>	<b>11</b>
<b>6</b>	<b>Bakım</b>	<b>12</b>
<b>7</b>	<b>Teknik veriler</b>	<b>13</b>

# 1 Güvenlik



## Uyarı!

Elektrostatik deşarj

Bilgisayar panoları kullanılırken CMOS teknolojisi için standart önlemler alınmalıdır.

- FACP yalnızca eğitimli uzman personel tarafından kurulmalı ve devreye alınmalıdır.
- Yalnızca BOSCH Sicherheitssysteme tarafından tavsiye edilen montaj malzemelerini kullanın. Aksi takdirde parazit direnci garanti edilemez.
- Yerel yetkililer ve kurumlar (polis, itfaiye) tarafından belirlenen bağlantı koşulları sağlanmalıdır.
- FACP'ler yalnızca kuru, temiz ve kapalı odalara kurulabilir.
- Aşağıdaki ortam koşulları göz önünde bulundurulmalıdır:
- İzin verilen ortam sıcaklığı: - 5 °C ila + 50 °C
- İzin verilen bağıl nem: Maks. %95, yoğuşmasız
- Yoğuşmanın söz konusu olduğu cihazları çalıştırmayın.
- Ekran öğeleri göz hizasında olmalıdır.

# 2 Kısa bilgiler

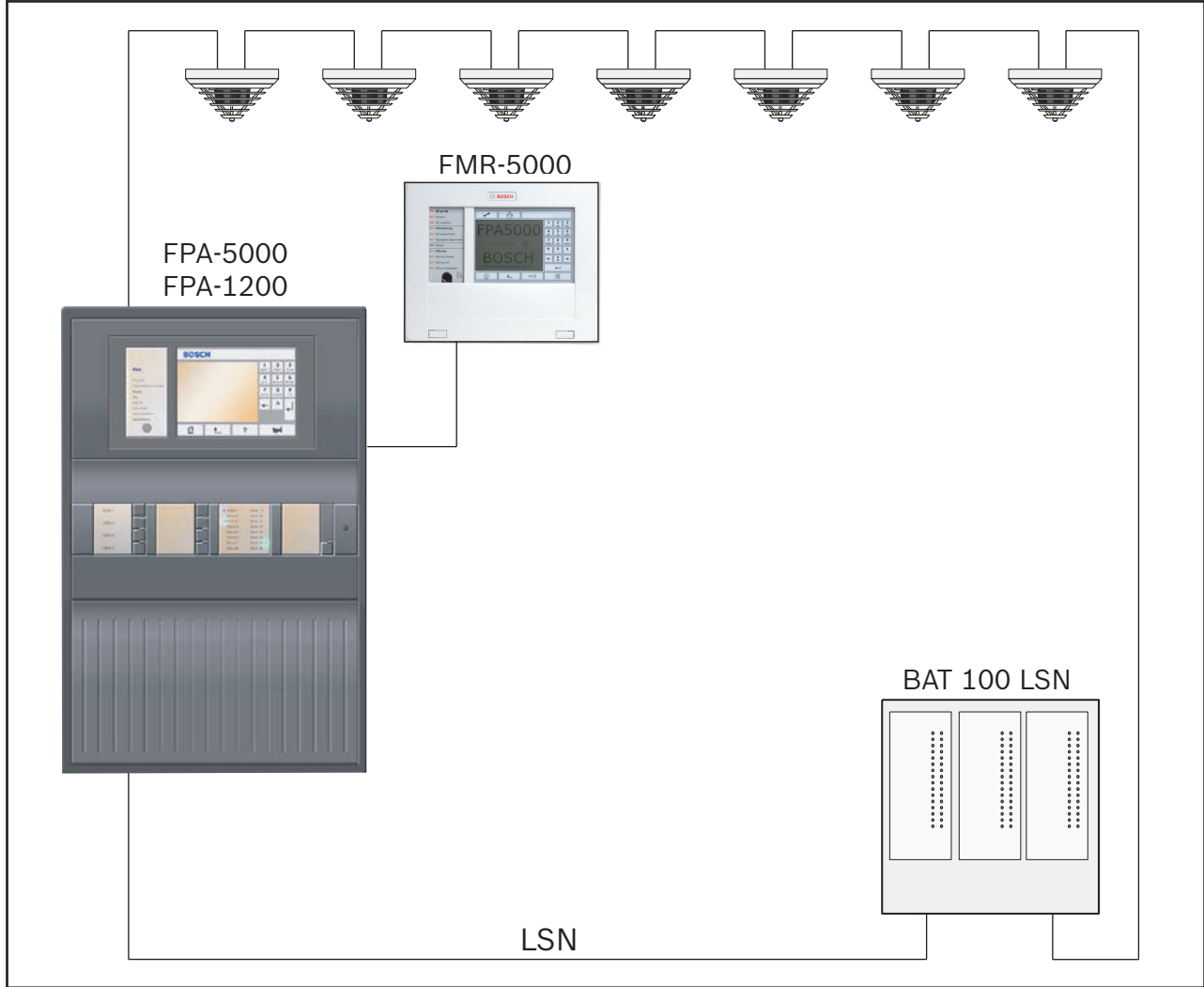
BAT 100 LSN Ekran Paneli, dedektörlerdeki veya dedektör alanlarındaki arızaların ve/veya alarmların gösteriminde kullanılır.

BAT 100 LSN muhafazasının içine üç adede kadar ATG 420 LSNi takılabilir. Bir ATG 420 LSNi'de üç rengi (kırmızı, yeşil, sarı) ve üç durumu (kapalı, sürekli yanıyor, yanıp sönüyor) destekleyen 32 gösterge noktası bulunur. Her gösterge noktası ayrı ayrı kontrol edilebilir, bu, durum bilgilerini esnek ve sezgisel bir şekilde görüntülemeyi sağlar. Etiket şeritleri yazıcı kullanarak gösterge noktalarını kolayca adlandırmayı sağlar.

Panelde sesli uyarı için bir sesli uyarı ve bir reset düğmesi bulunur. Alarm yoksa, reset düğmesi gösterge noktalarını test etmek için kullanılabilir.

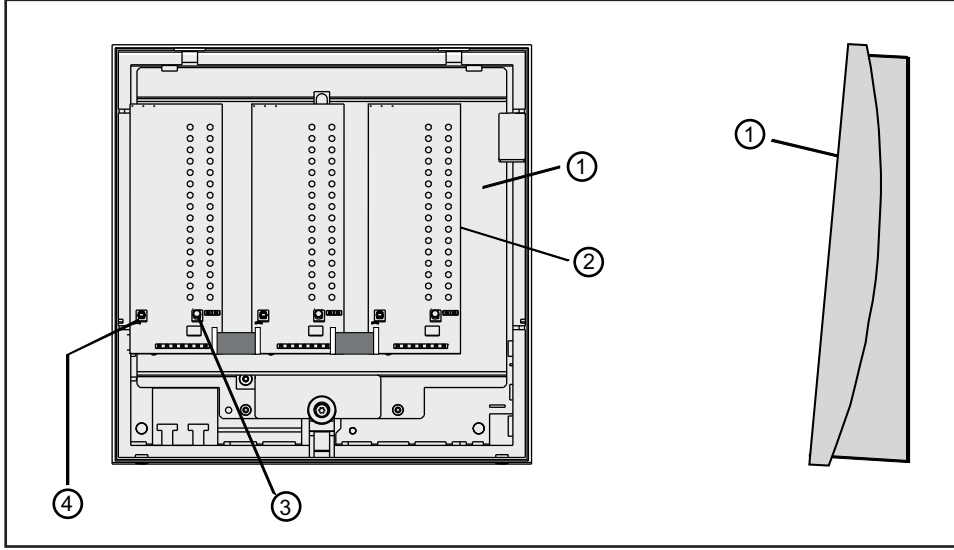
ATG 420 LSNi'de, kablo kopuklukları veya kısa devre durumunda LSN loop'undaki elemanların işlevlerini korumak için dahili yalıtıcılar bulunur.

### 3 Sisteme genel bakış



**Şekil 3.1: BAT 100 LSN ile LSN loop**

BAT 100 LSN ekran paneli, LSN loop'una veya stub'ına herhangi bir noktadan entegre edilebilir.



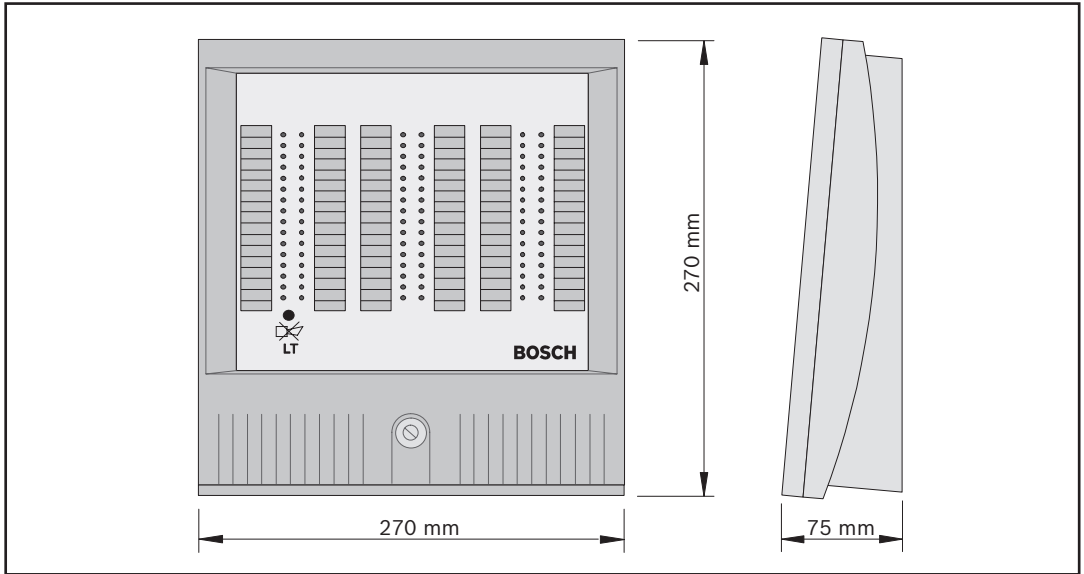
Şekil 3.2: BAT 100 LSN'e genel bakış

Pozisyon	Açıklama
1	Muhafaza tabanı
2	32 LED'li ATG
3	"LED ekranı testi" veya "Sesli uyarı KAPALI" düğmesi
4	Geçiş kontağı

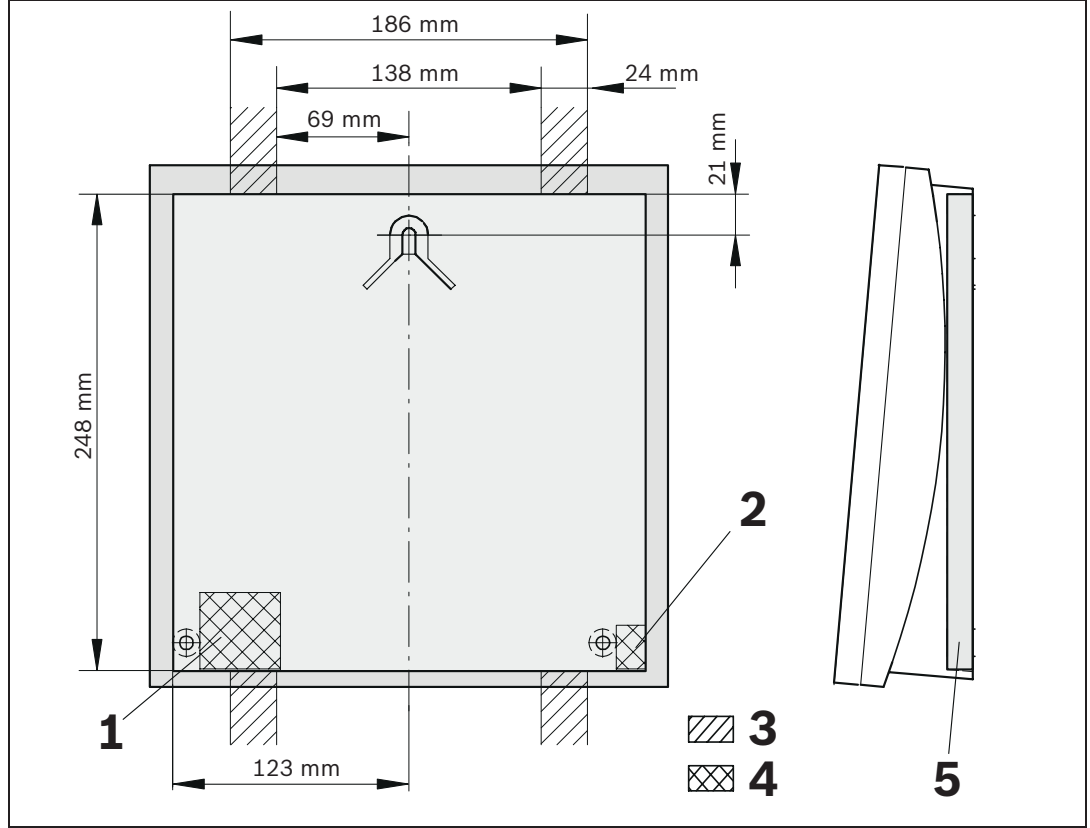
## 4

### Montaj

#### Montaj yeri ve kablo döşeme



Şekil 4.1: Gereken yer

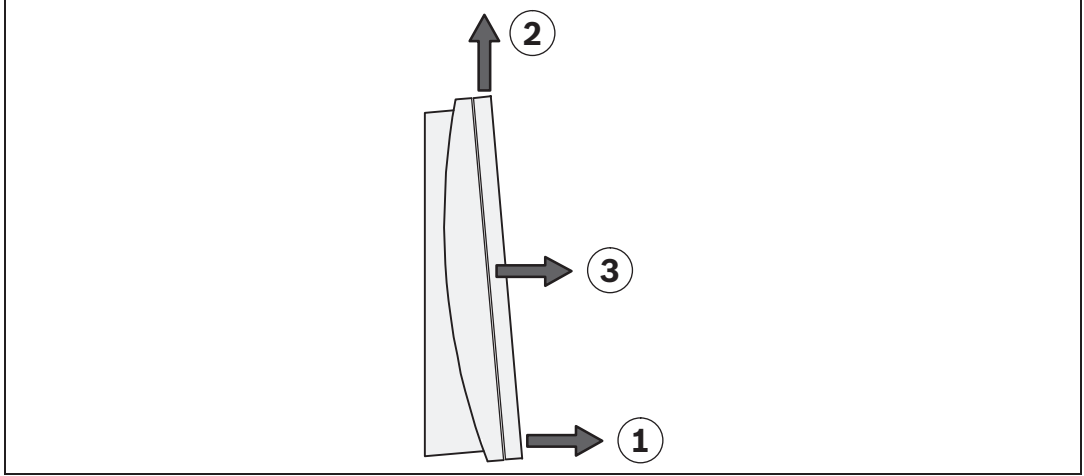


Şekil 4.2: Kablo döşeme

Pozisyon	Açıklama	Pozisyon	Açıklama
1	Veri aktarım hatları için kablo girişi	4	Ekipmana kablo girişi
2	NYM 3x1,5 için kablo girişi	5	14,5 mm derinlikli boş alan, kablo girişi için
3	Açık kablo rotası		

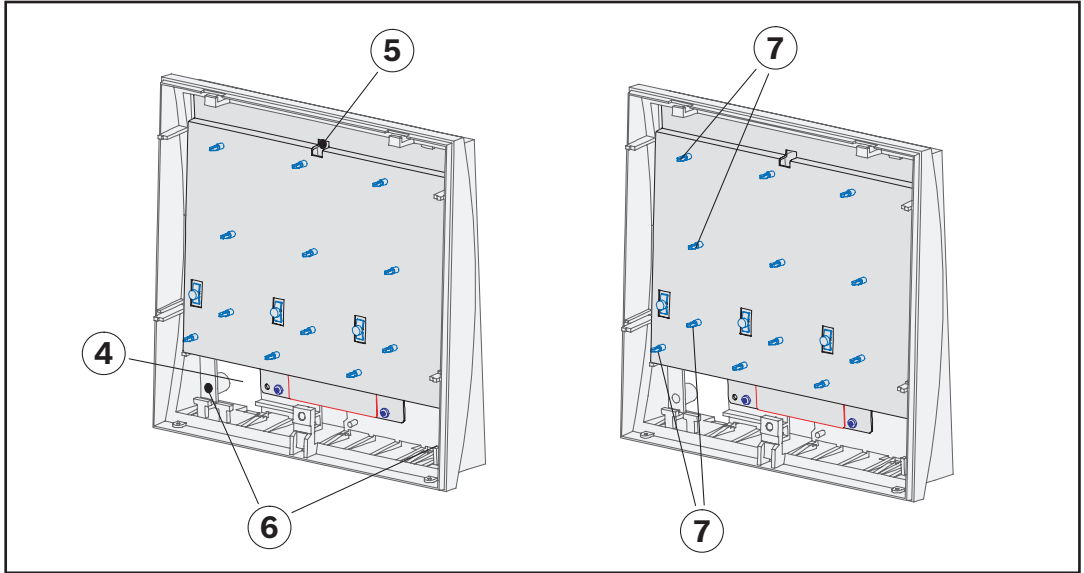
### Montaj İşlemi

- Bağlantı deliklerini delme aygıtına göre işaretleyin. Delme cihazının üst kenarı zeminin yaklaşık 170 cm üzerinde olmalıdır.
- Bağlantı deliklerini açın (8 mm çap, min. 50 mm derinlik) ve bağlantıları (S8) takın.
- Üst vidayı (6x50 yarım tur) belirtilen derinliğe kadar çevirin. Duvardan 4 mm mesafe bırakın.
- Muhafaza vidalarını gevşetin ve muhafazanın kapağını çıkarın (bkz. Şekil 4.3):
  - Alt alandaki kapağı öne doğru yaklaşık 1 cm çevirin (1).
  - Kapağı bir miktar yukarıya kaldırın (2).
  - Kapağı öne doğru dışarıya çekin (3).



**Şekil 4.3: Muhafaza kapağını çıkarma**

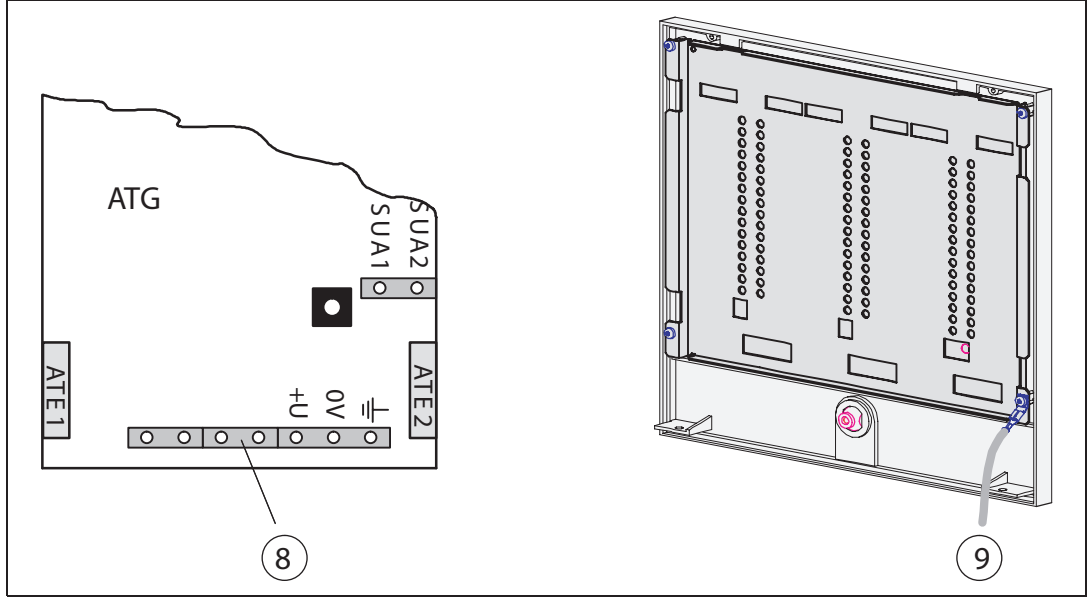
5. Kabloyu arkadan muhafazanın alt kısmına takın (bkz. Şekil 4.4 (4)). Muhafazanın alt kısmını üst vidaya asın ve hizalayın (5). İki alt vidayı (6) içeriye doğru çevirin ve üst vidayı sıkın.
6. ATG'yi önceden monte edilen ATG'nin yanındaki BAT 100 LSN ara halkalarına takın (her zaman soldan sağa doğru takın). Şekil 4.4 ilk ATG ara halkalarını göstermektedir (7).



**Şekil 4.4: BAT 100 LSN muhafazasını monte etme ve ATG kitlerini takma**

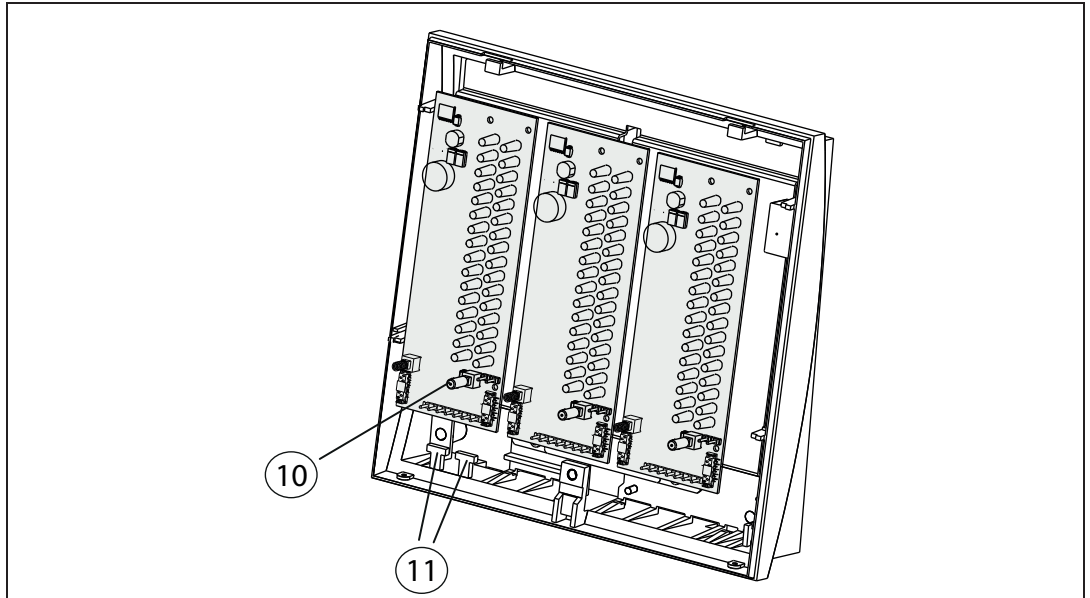
7. Topraklama kablosunu (9) muhafaza kapağının arkasından çıkarın.





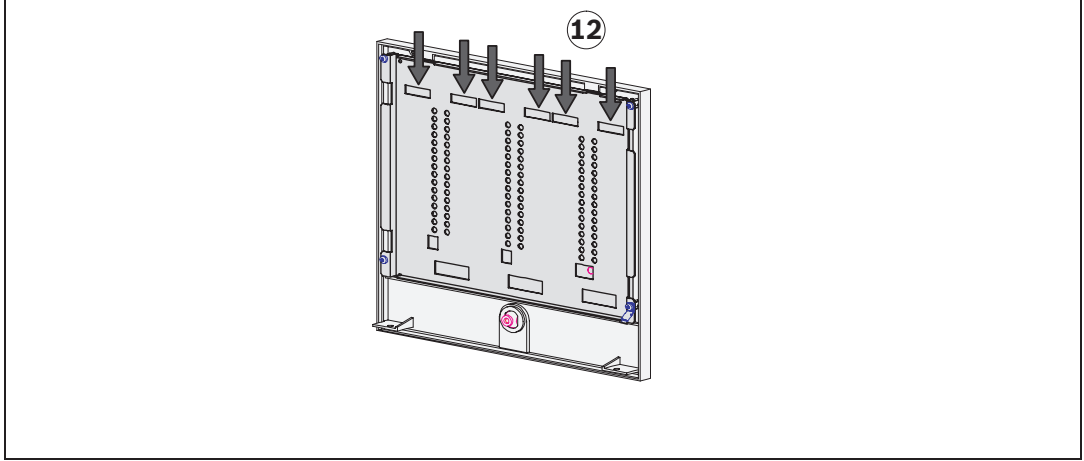
**Şekil 4.5: Topraklama kablosu**

8. Veri kablosunu soyun ve kabloda bağlama çubuklarını takmaya yeterli boşluk bırakın.
9. Kabloları vidalı terminal bloklarına sokun ve Bölüm 5 Bağlantı'ya göre pimlere (8) takın. Şekil 4.6 (11) kablo bağlantıları için bağlama çubuklarını gösterir. Birden fazla ATG 420 varsa Bölüm 5 Bağlantı'ya göre SUA1 ve SUA2 konnektörlerinin bağlantılarını da yapın.
10. Düğme kapağını (aksesuar setinde bulunur) sol ATG'nin düğmesinin üzerine yerleştirin (10).



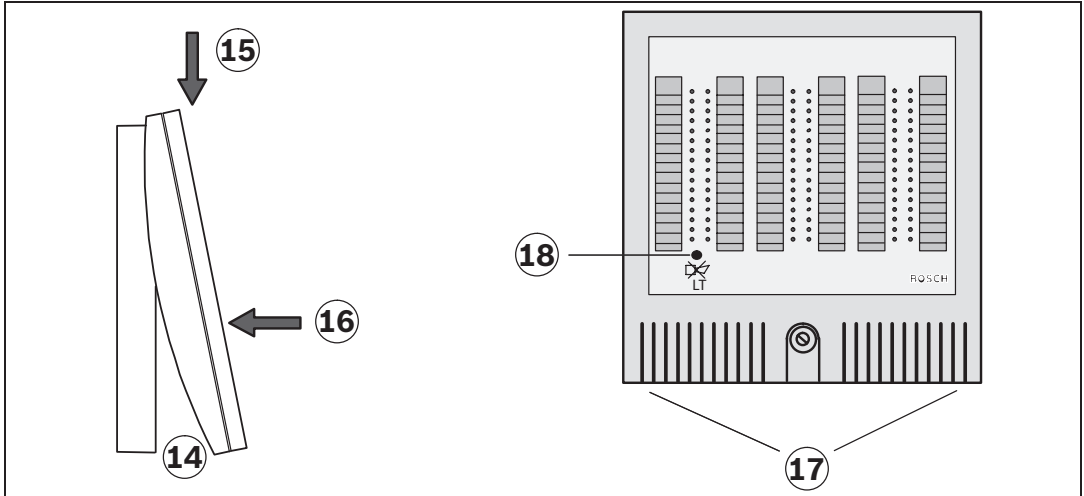
**Şekil 4.6: Buton kapağı yerleştirme**

11. Dedektör modüllerinin etiket bantları standart bir lazer yazıcı kullanılarak ayrı ayrı yazdırılabilir. MPC Panel Denetleyicisi ile birlikte verilen CD'de bir dot dosyası (Print\_BAT100LSN.dot) yer almaktadır. Yazdırılmış etiket bantlarını muhafaza kapağının arkasındaki yuvalara takın (bkz. Şekil 4.7(12)).



**Şekil 4.7: Etiket bantlarını takma**

12. Kontrol panelinden besleme gerilimini açın. BAT 100 LSN'nin işlevlerini test edin.
13. Topraklama kablosunu muhafaza kapağının (14) arka tarafına takın (ayrıca bkz. Şekil 4.5 (9)).
14. Muhafaza kapağını değiştirin:
  - Alt kısımdaki kapağı, muhafazanın alt kısmından kısa bir mesafede tutun (bkz. Şekil 4.8 (14)).
  - Kapağı yukarıdan değiştirin (15).
  - Kapağı muhafazanın alt kısmına öne doğru bastırın (16).
15. Muhafazayla birlikte vidalayın.  
VdS ekipmanı ile, güvenlik vidalarını aşağıdan muhafazanın alt kısmına doğru çevirin (17).

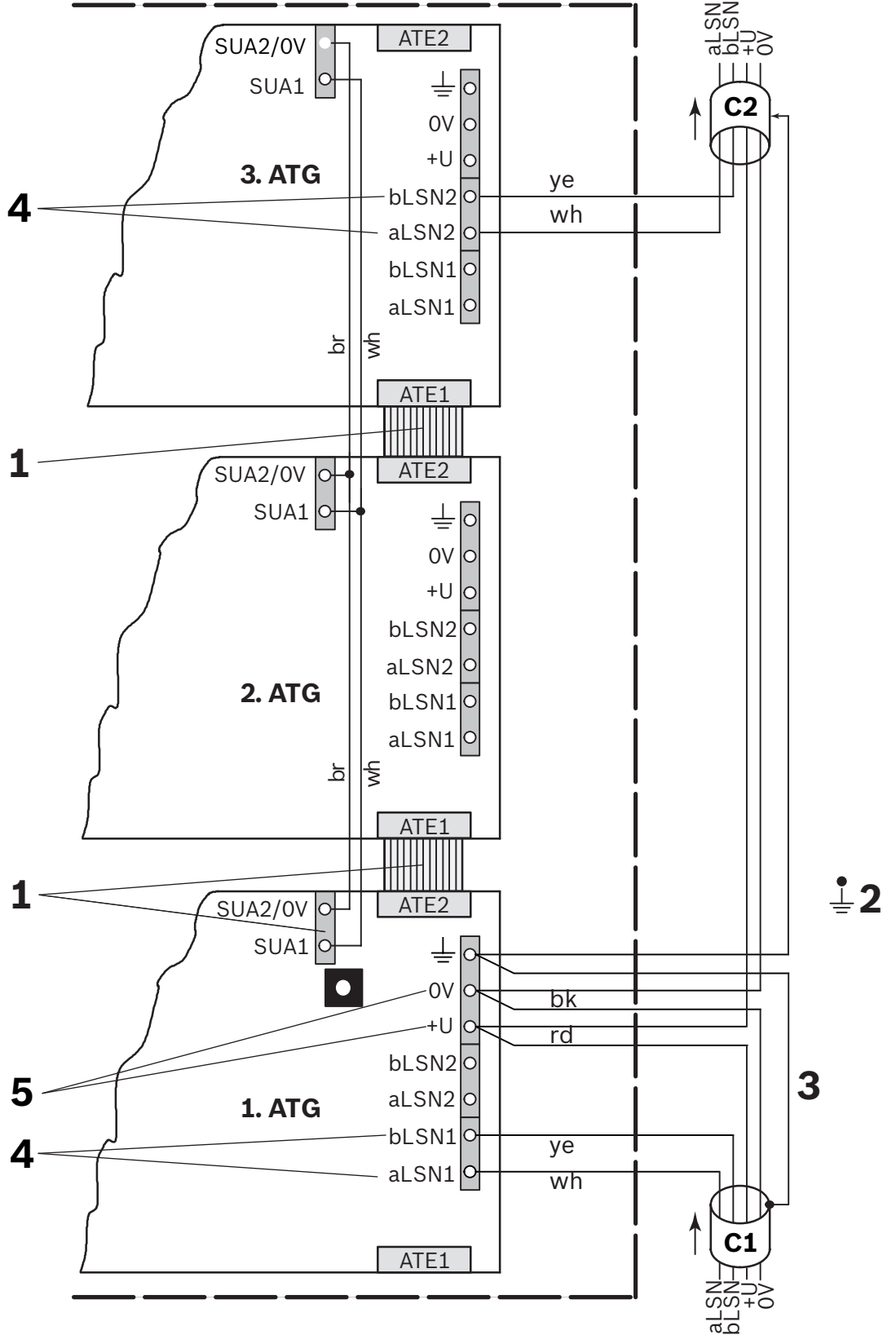


**Şekil 4.8: Muhafaza kapağını değiştirme ve ekran testi**

16. Ekran testini başlatmak için "LT" düğmesini yaklaşık 5 saniye boyunca basılı tutun. Tüm LED'ler mevcut tüm renklerde sırayla yanar. BAT 100 LSN çalışmaya hazırdır.

## 5

## Bağlantı



1	ATG'den ATG'ye bağlantı düz bant kablo (ATE1 sonra ATE2) ve 2 pinli kablo (SUA1/2 sonra SUA1/2) kullanılarak yapılır.
2	Potansiyel dengeleme. Topraklama bağlantısı gereklidir ve muhafazanın metal parçalarına bağlanması gerekir.
3	Blendajlı kablolar kullanılıyorsa blendaj kablosunun, ilk ATG 420 LSNi'nin PE pinine (muhafazanın sol tarafı) bağlanması gerekir. Blendaj kablolarını 2)'de kullanılan yerel topraklamaya bağlamayın.
4	Kablo 1'in aLSN ve bLSN kablolarının (C1) ilk ATG 420 LSNi'nin aLSN1 ve bLSN1 pinlerine (muhafazanın sol tarafı) bağlanması gerekir. Kablo 2'nin aLSN ve bLSN kablolarının (C2) muhafazada yer alan kullanılabilir son ATG 420 LSNi'nin aLSN2 ve bLSN2 pinlerine bağlanması gerekir.
5	Harici besleme için: Kablo 1 (C1) ve kablo 2'nin (C2) aynı ATG 420 LSNi modülüne bağlanması gerekir.
6	ATG 420 LSNi modüllerinin ATG100 modülleri ile aynı muhafazaya (örn. BAT100) monte edildiği ve bu nedenle aynı lamba testi düğmesinin kullanıldığı montaj işlemlerinde, lamba testi işlevi için kabloların değiştirilmesi gerekir. Lamba testi işlevinde istenmeyen davranışları önlemek için ATG 420 LSNi'nin SUA1 sinyallerini ATG100'ün SUA2 sinyallerine ve ATG 420 LSNi'nin SUA2 sinyallerini ATG100'ün SUA1 sinyallerine bağlayın.

**Not!**

ATG 420 LSNi'yi muhafazaya monte ettikten sonra lütfen LED'lerin tamamen görülebildiğinden emin olun. Vidalar gevşetilerek metal parçanın hizalanması gerekebilir.

**6****Bakım**

Almanya'da, güvenlik sistemlerinde bakım ve inceleme çalışmaları, DIN VDE 0833 yönergeleri ile yönetilir; bu yönergeler, bakım aralıkları için üretici talimatlarına başvurulmasını şart koşar.

**Not!**

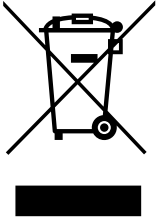
Bakım ve muayene işlemleri, düzenli olarak eğitilmiş, kalifiye personel tarafından yapılmalıdır. Bosch Sicherheitssysteme GmbH en az yılda bir işlevsel ve görsel bir muayene gerçekleştirilmesini tavsiye eder.

**Garanti**

Bozuk modüller/cihazlar, garanti kapsamında olması durumunda ücretsiz olarak değiştirilir.

**Onarım**

Arıza durumunda modülün/cihazın tamamı değiştirilir.



### Atık Bilgileri

#### Eski elektrikli ve elektronik cihazlar

Kullanılmayan elektrikli veya elektronik cihazlar, ayrı bir şekilde toplanmalı ve çevre ile ilgili hususlar göz önünde bulundurularak uygun bir geri dönüşüm tesisine gönderilmelidir (Avrupa Atık Elektrikli ve Elektronik Ekipmanlar Direktifi doğrultusunda).

Eski elektrikli veya elektronik cihazları atmak için ilgili ülkede yürürlükte bulunan iade ve toplama sistemlerini kullanmalısınız.

## 7

## Teknik veriler

<b>Elektrik ATG 420 LSNi modülü</b>	
Çalışma gerilimi	
- LSN kısmı	+15 V DC - +33 V DC
- diğer işlevler	+8 V DC - +30 V DC
Akım tüketimi	
- LSN kısmı	3 mA
- diğer işlevler	- 32 LED'in tamamı kapalı: maks. 10 mA, 24 V DC'de veya maks. 15 mA, 8 V DC'de - 32 LED'in tamamı açık: maks. 25 mA, 24 V DC'de veya maks. 60 mA, 8 V DC'de
<b>Mekanik BAT 100 LSN muhafazası</b>	
Boyutlar (Y x G x D)	270 x 270 x 75 mm
Malzeme	Plastik, ABS Terluran
Renk	Açık gri, RAL 9002
Ağırlık	Yaklaşık 1 kg
<b>Ortam koşulları</b>	
İzin verilen çalışma sıcaklığı	-5 C° - +50 C°
İzin verilen saklama sıcaklığı	-20 C° - +60 C°
<b>Diğer özellikler</b>	
LED yanıp sönme frekansı	1,25 Hz
LED renkleri	Çok renkli





**Bosch Sicherheitssysteme GmbH**

Robert-Bosch-Ring 5

85630 Grasbrunn

Germany

**[www.boschsecurity.com](http://www.boschsecurity.com)**

© Bosch Sicherheitssysteme GmbH, 2015