



火灾显示盘

BAT 100 LSN



BOSCH

zh 操作指南

目录

1	安全须知	4
2	功能描述	4
3	系统综述	6
4	安装说明	7
5	连接	11
6	维护和服务	12
7	技术规格	13

1 安全须知



警告

静电释放。

用手接触 PCB 主板前必须采取相应措施以防止对 CMOS 部件的损伤。

- 火灾报警控制器必须由经授权的专业人员进行安装与调试。
- 必须使用博世安保系统所推荐的安装辅材。否则将无法保证接口阻抗符合要求。
- 连线与施工必须遵从当地验收机构或其他机构（公安消防与建筑等）的规定。
- 火灾报警控制器必须安装在干燥、清洁的室内环境中。
- 注意保证应用环境：
 - 环境温度：- 5 °C 至 + 50 °C
 - 相对湿度：最大 95 %，无凝结
- 不要继续操作已经开始结露的设备。
- 显示器件的安装高度应当保持与视线相平。

2 功能描述

BAT 100 LSN 火灾显示盘可以显示探测器或防区的故障和 / 或报警信息。

BAT 100 LSN 机箱中最多可支持安装三个 ATG 100 LSN 套件。ATG 100 LSN 可以提供 32 个红色 LED 用于火警，或者 32 个黄色 LED 用于显示故障。也可以采用不同颜色 LED 的 ATG 100 LSN 套件，比如采用红色的黄色混用。图 2.1, 页面 5 显示了 ATG 100 LSN 的功能描述。

LED 可以编程设定为常亮或闪亮。该设置仅在本单元中生效。

每路 LED 可以用打印出的标签命名。

火灾显示盘内置蜂鸣器和一个蜂鸣器复位按钮。在没有火警的状态下，复位键可以用作 LED 灯检。内置蜂鸣器用于提示显示盘的状态变化。

ATG 100 LSN 集成有短路隔离器，在线路发生短路或断路故障时，能够保持线路上的设备继续工作。LSN 回路的两条线同时给回路上的设备供电。

如使用其他控制和驱动设备，则需要另外单独一对线缆来提供额外的电源。该电源需要与回路电缆电气隔离。

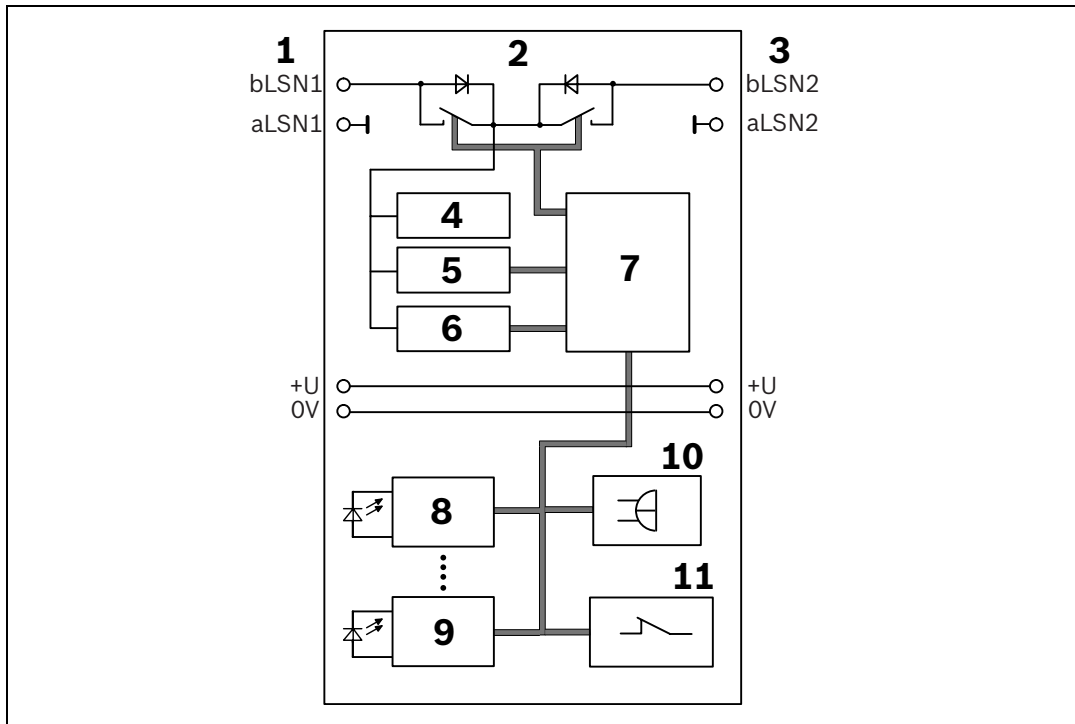


图 2.1 ATG 100 LSN 功能描述

位置	说明	位置	说明
1	LSN 接入	7	微处理器
2	FET 开关	8	输出 1
3	LSN 接出	9	输出 32
4	电源	10	蜂鸣器
5	接收数据	11	外壳接点
6	传送数据		

3 系统综述

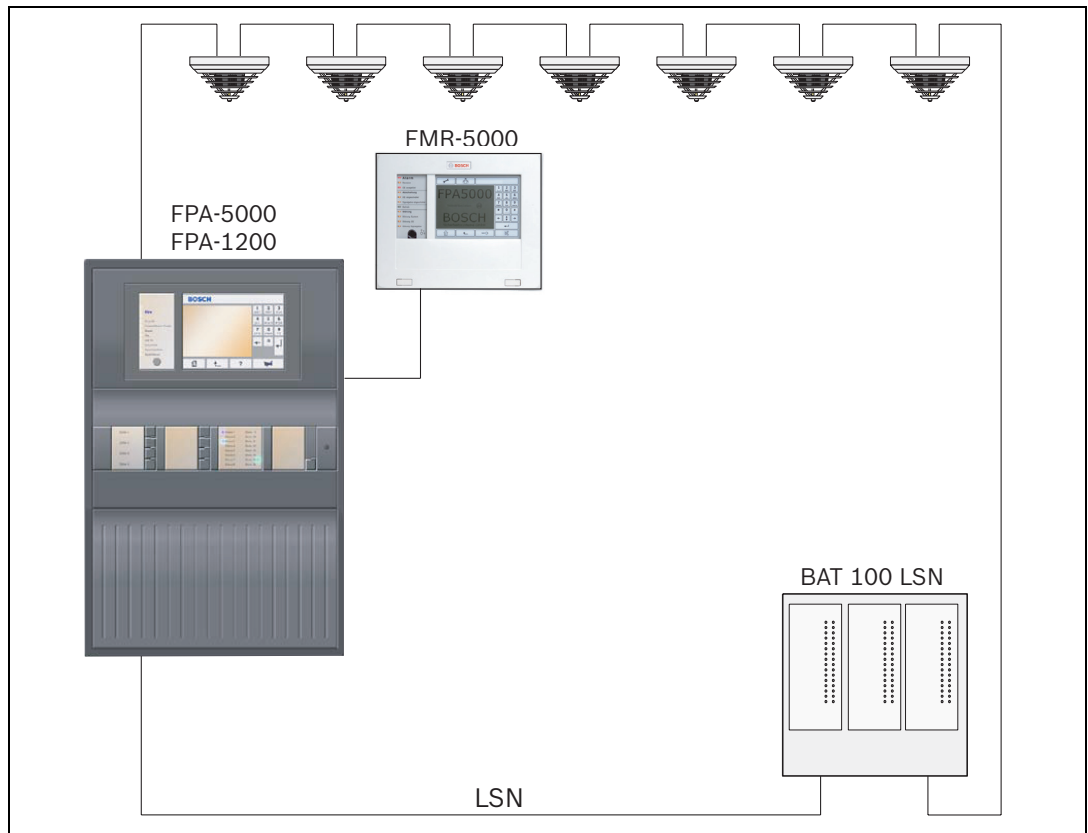


图 3.1 具有 BAT 100 LSN 火灾显示盘的 LSN 环路

BAT 100 LSN 火灾显示盘可以安装在 LSN 环路以及支路的任意位置当中。

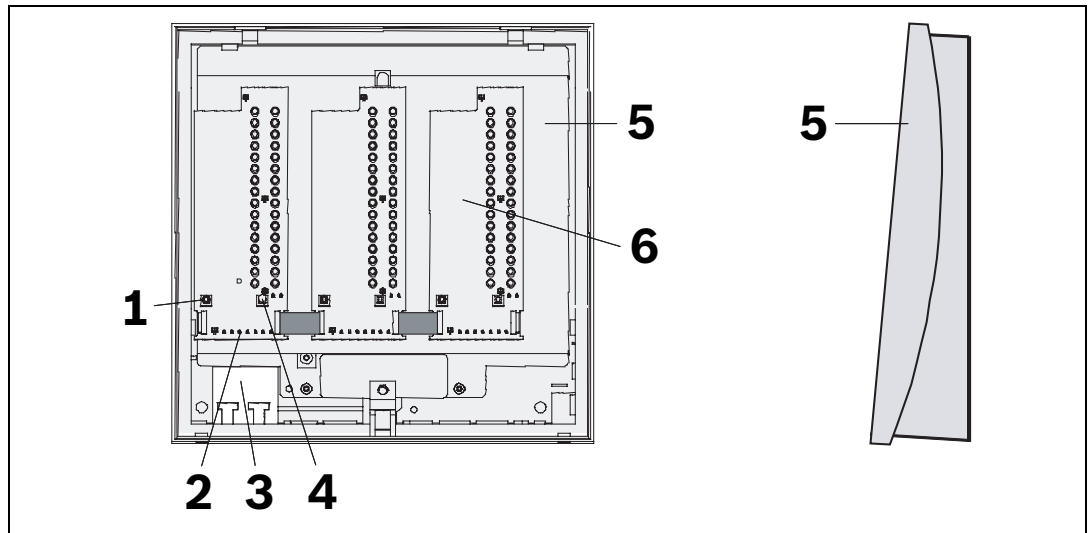


图 3.2 BAT 100 LSN 概述

位置	说明	位置	说明
1	外壳接点	4	LED 测试键 / 消音键
2	接点引脚	5	机箱底座
3	进线口	6	具有 32 个 LED 的 ATG

4 安装说明

要求的空间和电缆路由

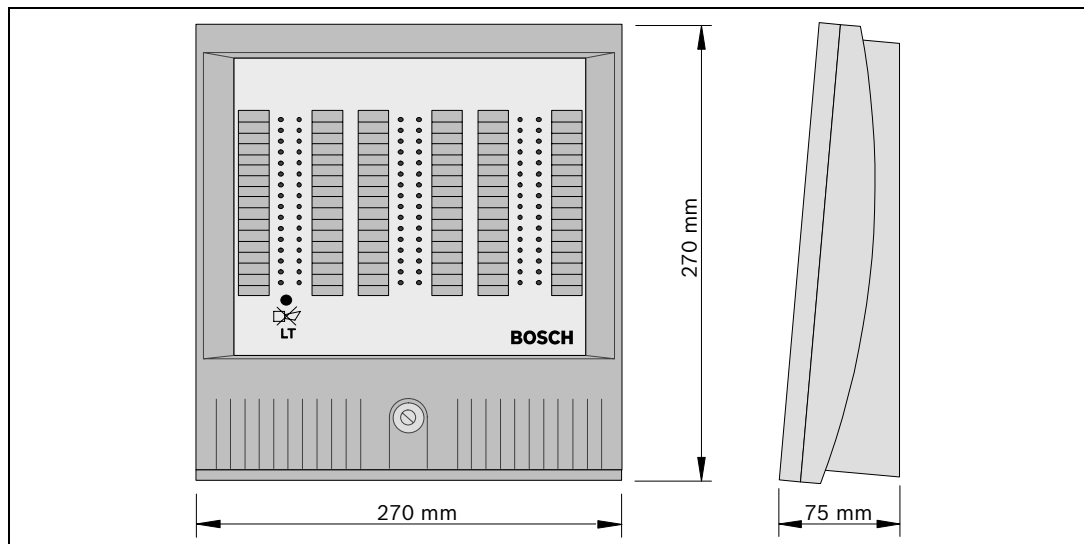


图 4.1 要求的空间

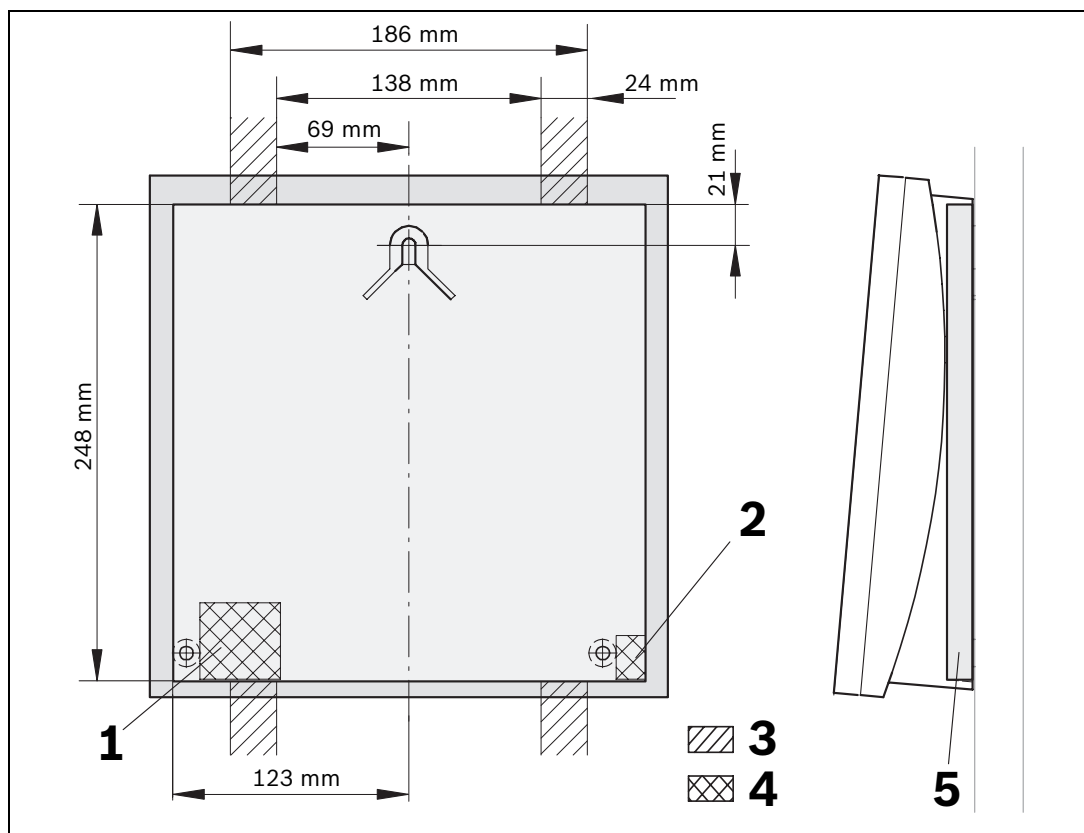


图 4.2 电缆路由

位置	说明	位置	说明
1	数据线进线口	4	设备进线口
2	NYM 3x1.5 的进线口	5	深度 14.5 毫米，方便进线预留的空间
3	暴露的电缆		

安装程序

1. 依据钻模尺寸标注钻孔的位置。钻模的上缘应距地大约为 170 厘米。
2. 钻取锚孔（直径 6 毫米，至少深 50 毫米），然后插入锚固件 (S6)。
3. 将上部螺钉（5x50 半圆）拧入到合适深度。与墙壁保持 4 毫米的距离。
4. 松开机箱螺钉，然后卸下机箱盖（参见图 4.3）：
 - 将下部的机箱盖向前拉动大约 1 厘米 (1)。
 - 向上移动机箱盖 少许 (2)。
 - 向前拉出机箱盖 (3)。

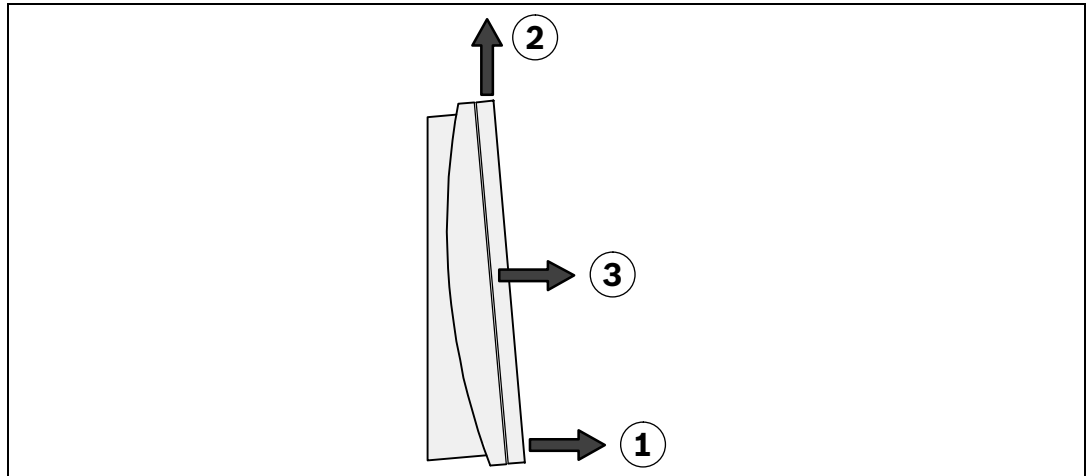


图 4.3 拆下机箱盖

5. 从后面将电缆插入机箱下部（参见图 4.4 (4)）。让机箱的下部悬挂在上部螺钉上并对齐 (5)。拧入两颗下部螺钉 (6) 并拧紧顶部螺钉。
6. 将 ATG 套件安装到 BAT 100 LSN 的隔片（始终从左至右连接）。图 4.4 为第一个 ATG 的隔断 (7)。

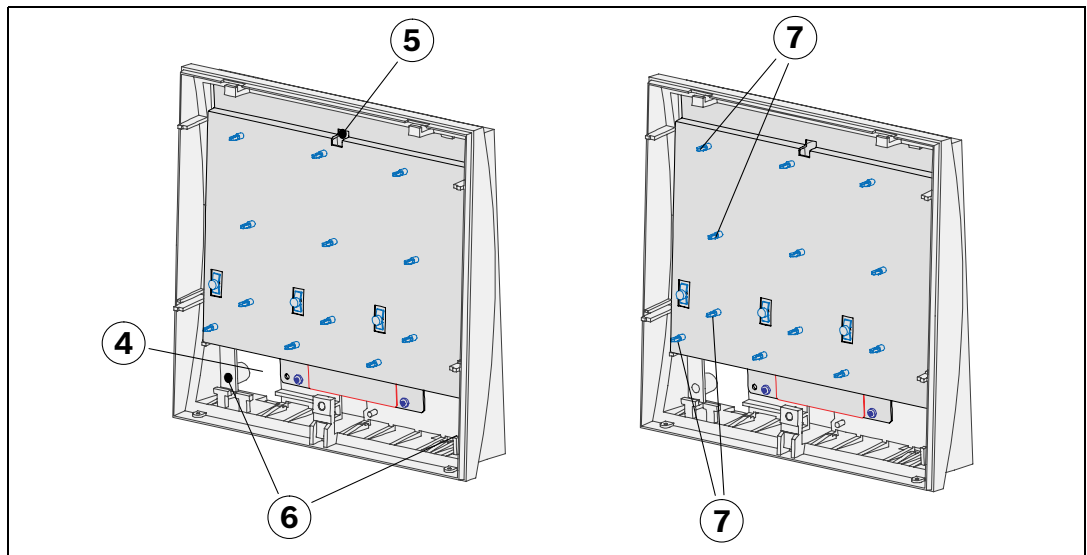


图 4.4 安装 BAT 100 LSN 机箱并装入 ATG 套件

7. 根据不同应用，有时需拆除 ATG 套件上的桥接器 BR1（参见图 4.5 (8)）：
 - 使用一个 ATG 套件：不需要更改。
 - 使用两个 ATG 套件：拆除第一个 ATG 上的桥接器 BR1。
 - 使用三个 ATG 套件：拆除第一个和第二个 ATG 上的桥接器 BR1。
8. 从机箱盖的背部拆下接地线 (10)。

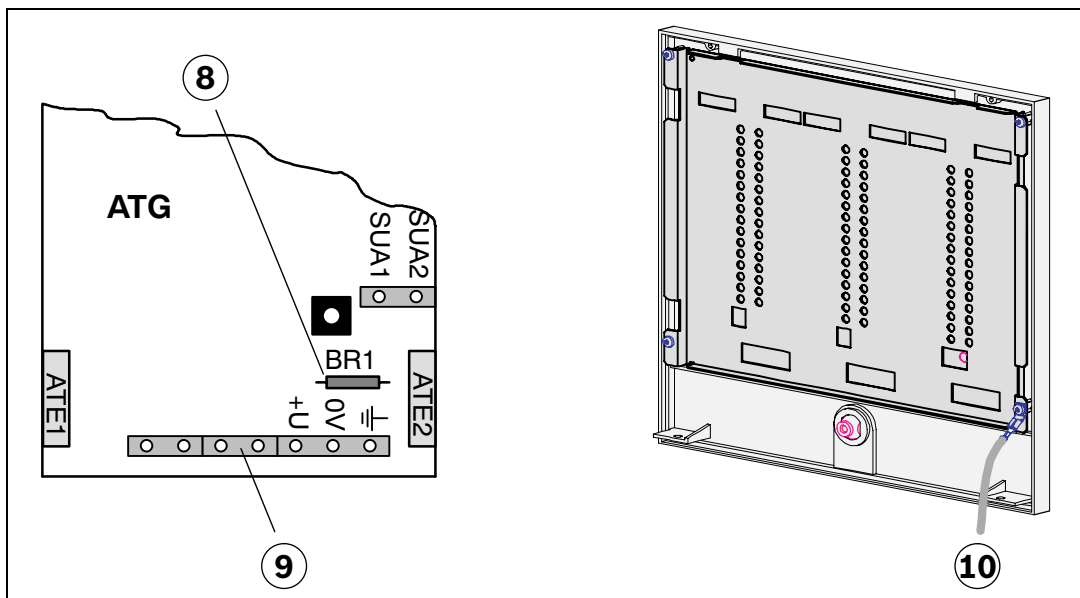


图 4.5 桥接器 BR1 和接地线

9. 剥离数据电缆的护套，留出足够的电缆长度，以便使用扎带固定。将数据电缆焊接在插头上，并将接地线焊接好 (9)。

使用扁平电缆和 2 芯电缆连接 ATG 套件 (参见章节 5 连接, 页面 11)。

图 4.6 (12) 显示了束线夹的紧固条。

10. 将按钮帽 (位于附件套件中) 放在左 ATG 的按钮上 (11)。

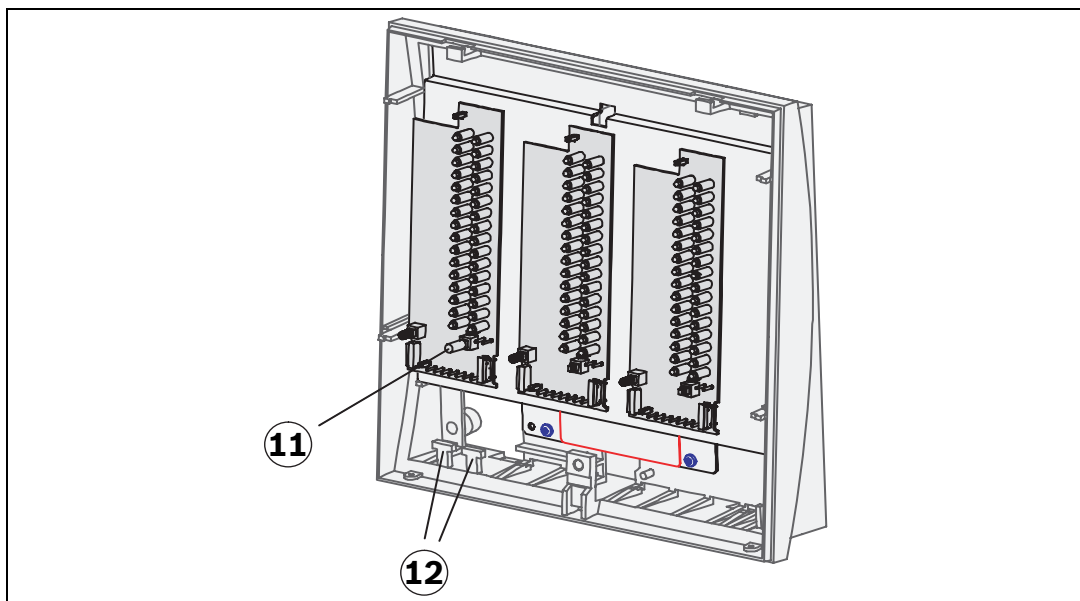


图 4.6 按钮帽放置

11. 可以使用标准激光打印机单独打印探测器模块的标签。MPC 面板控制器附带的光盘中包含一个 dot 文件 (Print_BAT100LSN.dot)。

将打印的标签插入机箱盖后侧的插槽中 (参见图 4.7 (13))。

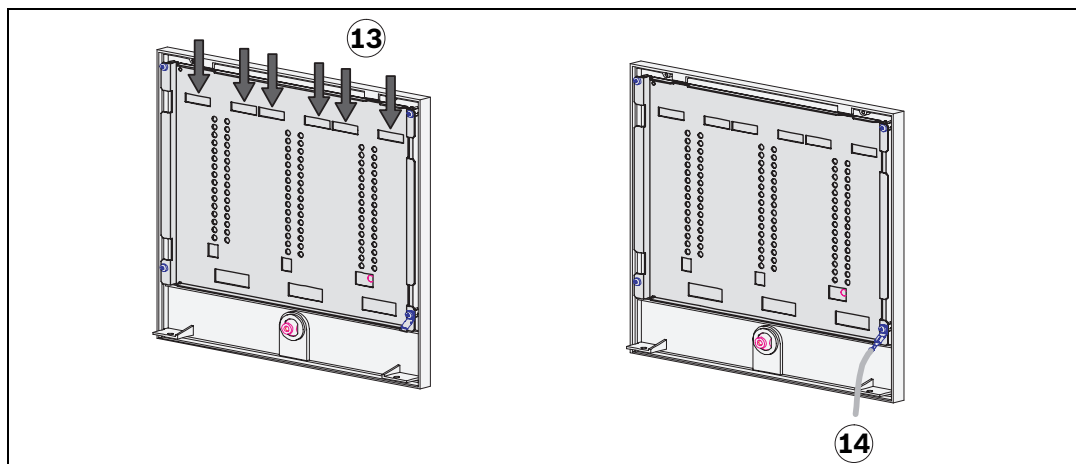


图 4.7 插入标签

12. 从控制主机打开电源。测试 BAT 100 LSN 的功能。
13. 将接地线连接到机箱盖的后侧 (14)。
14. 更换机箱盖：
 - 将机箱盖固定在离机箱下部稍远一点的下方区域 (图 4.8(15))。
 - 从上部更换机箱盖 (16)。
 - 将机箱盖向前按到机箱的下部 (17)。
15. 用螺钉将其与机箱固定在一起。
使用 VdS 设备，将安全螺钉从下面拧入机箱的下部 (18)。

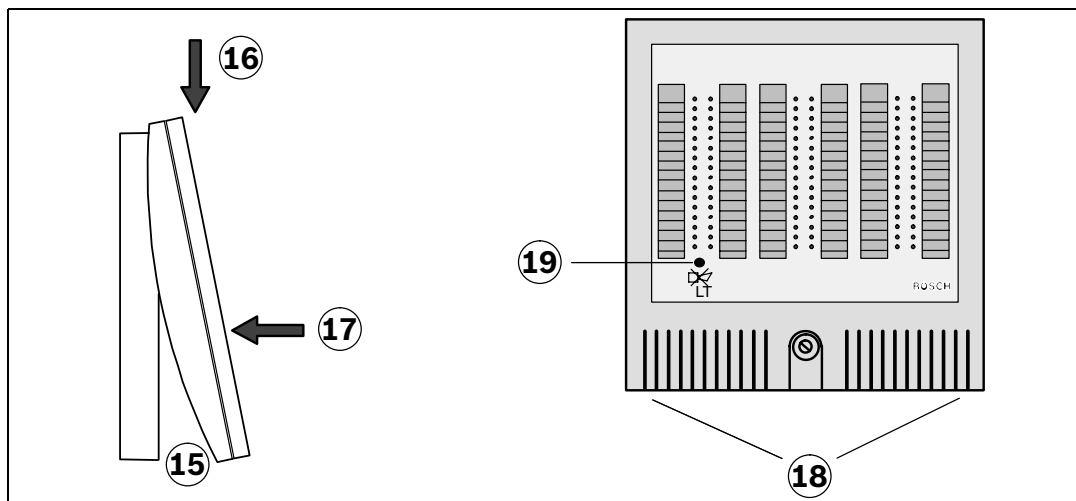


图 4.8 更换机箱盖和显示屏测试

16. 按“LT”按钮进行显示屏测试 (19)。只要按下此按钮，LED 指示灯即会亮起。
BAT 100 LSN 即可进行工作。

5 连接

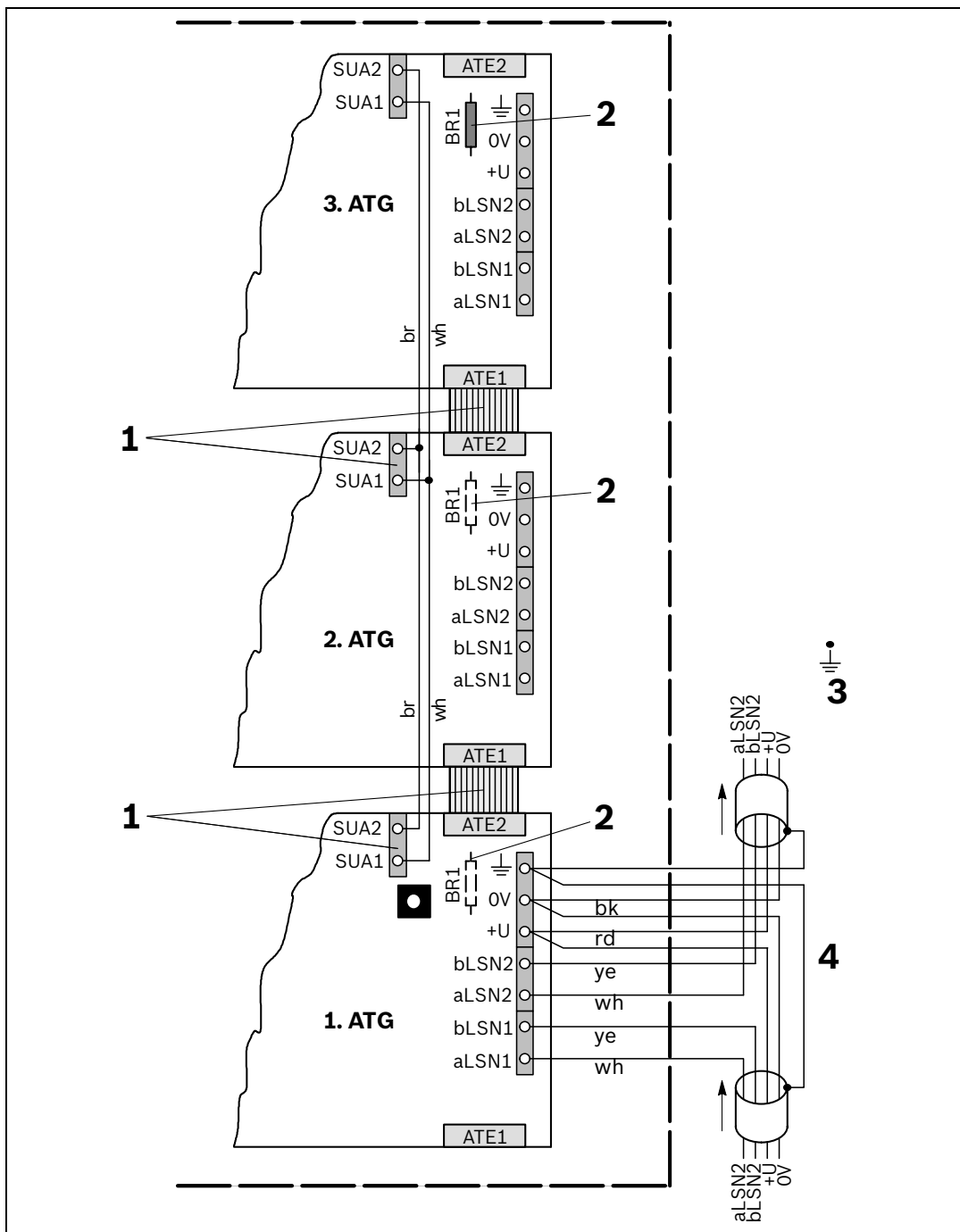


图 5.1 接线图

位置	说明
1	使用平带电缆（ATE2 在 ATE1 之后）和 2 引脚电缆（SUA1/2 在 SUA1/2 之后）建立 ATG 之间的连接。
2	根据应用而定，必须卸下桥接器 BR1 <ul style="list-style-type: none"> - 使用一个 ATG 套件：不需要更改。 - 使用两个 ATG 套件：卸下第一个 ATG 上的桥接器 BR1。 - 使用三个 ATG 套件：卸下第一个和第二个 ATG 上的桥接器 BR1。

位置	说明
3	电位均衡。
4	在环路拓扑情况下，必须在两端应用屏蔽。如果 BAT 100 LSN 是支路中的最后一个设备，则线路置于 a/b LSN1 和 +U/0V 上。 +U/0V：来自控制主机的 12 V - 30 V 电源电压。

6 维护和服务

在德国，对安防系统的维护工作和检查工作受 DIN VDE 0833 法规的约束；这些法规对参考制造商的维护时间间隔说明作出了规定。



注释

请让经过培训、符合资格的人员定期执行维护和检查工作。Bosch Sicherheitssysteme GmbH 建议至少每年进行一次功能检查和目测检查。

保修

对于保修范围内的要求，免费更换有缺陷的模块 / 设备。

维修

当发生任何损坏时，更换整个模块 / 设备。

处理



不可使用的电气和电子设备 / 模块不得与正常的家庭垃圾一起处理。必须按照适用的法规和指定（例如欧洲的 WEEE）进行处理。

其他文档

设备附带的安装指南和其他产品文档在以下网站上提供了 PDF 文件版本：www.boschsecurity.com。

7

技术规格

BAT 100 LSN 火灾显示盘

允许的工作温度	-5 °C 至 +50 °C
允许的存储温度	-20 °C 至 +60 °C
保护类型 (EN 60529)	IP 30
防护级别 (IEC 60950)	I
材料和颜色	塑料 (ABS Terluran), 浅灰色 (RAL 9002)
尺寸 (高 x 宽 x 厚)	270 x 270 x 75 毫米
重量	大约 1 千克

ATG 100 LSN LED 套件

工作电压 :	
- LSN 部件	+12 V DC 至 +30 V DC
- 其他功能	+8 V DC 至 +30 V DC
电流消耗 :	
- LSN 部件	3 mA
- 其他功能	- 所有 32 个 LED 指示灯关闭 : 最大 6 mA - 所有 32 个 LED 指示灯打开 : 最大 160 mA
LED 指示灯闪烁频率	0.8 Hz
LED 指示灯颜色	红色, 黄色

订购信息

说明	产品 ID
BAT 100 LSN 火灾显示盘 具有多达 96 个 LED 指示灯的通用远程平行显示屏	4.998.000.922
ATG 100 LSN 红色 LED 指示灯套件, 红色 适用于具有 32 个红色 LED 指示灯的火灾显示盘的套件	3.902.102.630
ATG 100 LSN 黄色 LED 指示灯套件, 黄色 适用于具有 32 个黄色 LED 指示灯的火灾显示盘的套件	3.902.102.633
ATG 100-16red-16ye LED 指示灯套件, 红色 / 黄色 适用于具有 16 个红色和 16 个黄色 LED 指示灯的火灾显示盘的套件	4.998.085.167
标签 (每包 10 片)	4.998.001.941

Bosch Sicherheitssysteme GmbH

Werner-von-Siemens-Ring 10

85630 Grasbrunn

Germany

www.boschsecurity.com

© Bosch Sicherheitssysteme GmbH, 2011