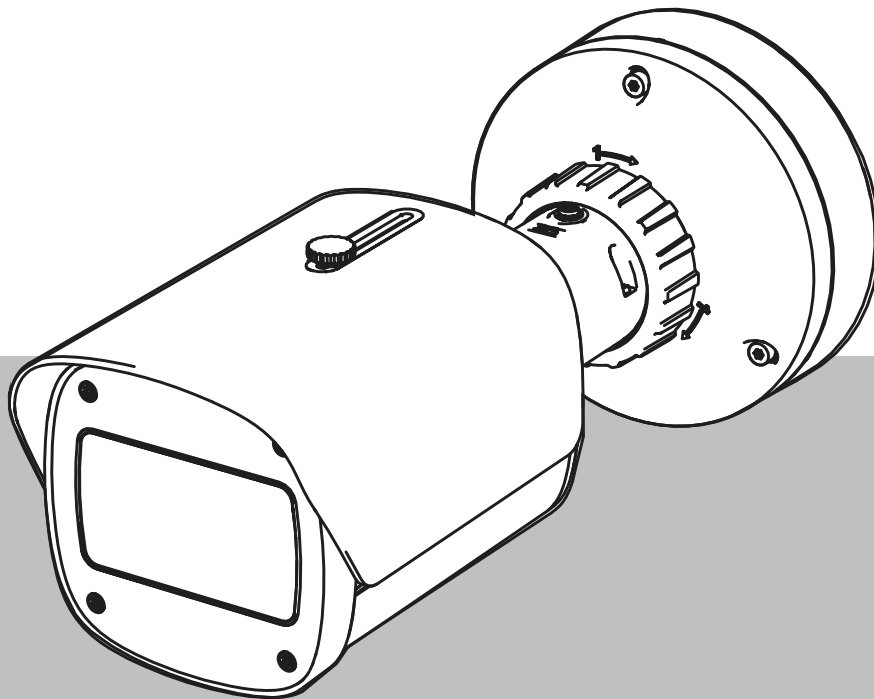


## DINION 7100i IR

NBE-7702-ALX | NBE-7702-ALXT | NBE-7703-ALX | NBE-7703-ALXT |  
NBE-7704-AL | NBE-7704-ALT | NBE-7704-ALX





# Spis treści

<b>1</b>	<b>Bezpieczeństwo</b>	<b>5</b>
1.1	Objaśnienie komunikatu dotyczącego bezpieczeństwa	5
1.2	Zasady bezpieczeństwa	5
1.3	Ważne wskazówki dotyczące bezpieczeństwa	5
1.4	Uwagi	6
<b>2</b>	<b>W skrócie</b>	<b>9</b>
<b>3</b>	<b>Ogólne informacje o systemie</b>	<b>10</b>
3.1	Opis urządzenia	10
3.2	Użycie zgodne z przeznaczeniem	10
<b>4</b>	<b>Przygotowanie do instalacji</b>	<b>11</b>
4.1	Rozpakowanie	11
4.2	Zawartość zestawu	11
4.3	Przygotowanie	12
4.4	Konfiguracja przed instalacją	12
4.5	Okablowanie	13
4.5.1	Sieć i zasilanie PoE – RJ45	13
4.5.2	Sieć i zasilanie PoE – gniazdo zaciskowe	14
4.5.3	10-stykowe złącze we/wy	15
4.5.4	Uziemienie	16
<b>5</b>	<b>Instalacja sprzętu</b>	<b>18</b>
5.1	Instalacja płyty montażowej	18
5.1.1	Kroki wykonywania instalacji	18
5.2	Instalowanie podstawy kamery	19
5.2.1	Kroki wykonywania instalacji	19
5.3	Instalowanie kamery	20
5.3.1	Kroki wykonywania instalacji	20
5.3.2	Pozycjonowanie i obracanie kamery	21
5.4	Inne opcjonalne akcesoria	23
5.4.1	Wkładanie kart microSD i bezprzewodowego klucza sprzętowego	23
5.4.2	Moduł/zestaw promiennika	24
5.4.3	Zestaw filtra polaryzacyjnego	26
5.4.4	Instalacja obudowy (światłowód)	27
5.5	Stan diody LED	28
<b>6</b>	<b>Przekazywanie do użytkownika</b>	<b>29</b>
<b>7</b>	<b>Połączenie za pośrednictwem przeglądarki internetowej</b>	<b>30</b>
7.1	Wymagania systemowe	30
7.2	Nawiązywanie połączenia	30
7.3	Ochrona kamery hasłem	30
<b>8</b>	<b>Rozwiązywanie problemów</b>	<b>32</b>
8.1	Rozwiązywanie problemów	32
8.2	Testowanie połączenia sieciowego	33
8.3	Biuro obsługi klienta	33
<b>9</b>	<b>Obsługa serwisowa</b>	<b>34</b>
9.1	Czyszczenie	34
9.2	Naprawa	34
9.3	Resetowanie	34
<b>10</b>	<b>Wycofanie z eksploatacji</b>	<b>36</b>
10.1	Przekazanie	36

<b>10.2</b>	Utylizacja	<b>36</b>
-------------	------------	-----------

# 1 Bezpieczeństwo

Należy przeczytać wszystkie instrukcje dotyczące bezpieczeństwa, przestrzegać ich i zachować je na przyszłość. Przed rozpoczęciem obsługi urządzenia należy zastosować się do wszystkich ostrzeżeń.

## 1.1 Objaśnienie komunikatu dotyczącego bezpieczeństwa

W niniejszej instrukcji instalacji i obsługi zostały użyte następujące symbole i zapisy, które mają na celu zwrócenie uwagi na sytuacje specjalne:

**Niebezpieczeństwo!**

Wskazuje na niebezpieczną sytuację, która grozi poważnymi obrażeniami ciała lub śmiercią.

**Ostrzeżenie!**

Wskazuje na niebezpieczną sytuację, która może grozić poważnymi obrażeniami ciała lub śmiercią.

**Przestroga!**

Wskazuje na niebezpieczną sytuację, która może grozić niewielkimi lub średnimi obrażeniami ciała.

**Uwaga!**

Wskazuje na sytuację, która może grozić uszkodzeniem urządzenia lub zanieczyszczeniem środowiska oraz może prowadzić do utraty danych.

## 1.2 Zasady bezpieczeństwa

**Przestroga!**

Instalacja powinna być wykonywana wyłącznie przez wykwalifikowanych pracowników serwisu, zgodnie z normą NEC (NEC 800 CEC Section 60) lub odnośnymi przepisami lokalnymi.

**Przestroga!**

Produkt może być zasilany wyłącznie z zewnętrznego źródła z wyjściem zgodnym z PS2 lub załącznikiem Q zgodnym z normami IEC 62368-1 i UL62368-1.

## 1.3 Ważne wskazówki dotyczące bezpieczeństwa

- Do czyszczenia urządzenia nie należy używać środków czyszczących w płynie i aerozolu.
- Nie instalować urządzenia w pobliżu źródeł ciepła, takich jak grzejniki, piece lub inne urządzenia (również wzmacniacze) wytwarzające ciepło.
- Nie wolno wylewać żadnych cieczy na urządzenie przed zakończeniu instalacji.
- Urządzenie należy zabezpieczyć przed wyładowaniami atmosferycznymi i skokami napięcia w sieci energetycznej.
- Jeśli jest zasilane za pomocą zasilacza, adapter powinien być odpowiednio uziemiony. Kabel zasilający należy podłączyć do gniazda lub gniazda połączonego z uziemieniem.
- Użyć zielono-żółtych (zielonych z żółtym paskiem) przewodów uziemianych.

- Do regulacji wolno używać tylko elementów sterujących określonych w instrukcji obsługi.
- Urządzenie powinno być zasilane wyłącznie ze źródła zasilania o parametrach podanych na tabliczce znamionowej.
- Nie należy dokonywać samodzielnych prób naprawy urządzenia. Naprawę należy zlecić wykwalifikowanym pracownikom serwisu.
- Należy instalować urządzenie zgodnie z zaleceniami producenta oraz zgodnie z lokalnymi przepisami.
- Używać wyłącznie akcesoriów/części określonych przez producenta.
- Chronić wszystkie kable potężeniowe przed możliwymi uszkodzeniami, szczególnie w punktach połączeń.

## 1.4 Uwagi



### Uwaga!

Podzespoły optyczne są delikatnymi elementami i zawsze należy obchodzić się z nimi ostrożnie. Szklane powierzchnie tych podzespołów należy chronić przed kontaktem z wszelkimi obiektami oraz unikać dotykania ich palcami.



### Uwaga!

Zanik sygnału wizyjnego jest nieodłącznym elementem jego cyfrowego zapisu. W związku z tym firma Bosch Security Systems nie ponosi odpowiedzialności za szkody spowodowane utratą określonych danych wizyjnych.

Aby ograniczyć do minimum ryzyko utraty danych, zaleca się stosowanie kilku nadmiarowych systemów zapisu, jak również tworzenie kopii zapasowych wszystkich danych analogowych i cyfrowych.



### Uwaga!

Urządzenie jest przeznaczone do użytku wyłącznie w miejscach publicznych. Prawo Stanów Zjednoczonych wyraźnie zabrania potajemnego nagrywania komunikacji odbywającej się drogą werbalną.

### Oświadczenie UL

Organizacja Underwriter Laboratories Inc. („UL”) nie przetestowała parametrów, niezawodności lub sposobów emisji sygnałów w niniejszym urządzeniu. Organizacja UL przeprowadziła testy wyłącznie w zakresie zagrożeń związanych z ryzykiem pożaru, porażenia prądem elektrycznym i/lub niebezpieczeństwem wypadku zgodnie z normą Standard(s) for Safety for Information Technology Equipment, UL 62368-1. Certyfikat UL nie obejmuje parametrów, niezawodności ani sposobów emisji sygnałów w urządzeniu. ORGANIZACJA UL NIE WYDAJE ŻADNYCH OŚWIADCZEŃ, GWARANCJI ANI CERTYFIKATÓW DOTYCZĄCYCH PARAMETRÓW, NIEZAWODNOŚCI ANI SPOSOBÓW EMISJI SYGNAŁÓW W NINIEJSZYM URZĄDZENIU.

F.01U.390.686	NBE-7702-ALX	DINION 7100i IR
F.01U.390.687	NBE-7702-ALXT	DINION 7100i IR
F.01U.390.688	NBE-7703-ALX	DINION 7100i IR
F.01U.390.689	NBE-7703-ALXT	DINION 7100i IR
F.01U.390.690	NBE-7704-AL	DINION 7100i IR
F.01U.390.691	NBE-7704-ALT	DINION 7100i IR

F.01U.390.692	NBE-7704-ALX	DINION 7100i IR
---------------	--------------	-----------------

### Oświadczenie o zgodności

Urządzenie spełnia wymagania części 15 przepisów FCC. Praca urządzenia warunkowana jest dwoma poniższymi wymaganiami:

1. urządzenie nie może powodować zakłóceń radiowych, a także
2. urządzenie musi tolerować odbierane zakłócenia, łącznie z zakłóceniami mogącymi spowodować niewłaściwe działanie.

Zmiany lub modyfikacje bez zgody strony odpowiedzialnej za zapewnienie zgodności z przepisami mogą spowodować utratę przez użytkownika prawa do eksploatacji urządzenia.

**Uwaga:** Urządzenie zostało przetestowane i spełnia wymagania **klasy B** urządzeń cyfrowych, zgodnie z częścią 15 przepisów FCC. Przepisy te określają odpowiedni poziom zabezpieczenia przed szkodliwymi zakłóceniami w przypadku **instalacji w budynkach mieszkalnych**. Urządzenie wytwarza, wykorzystuje i może emitować energię o częstotliwości fal radiowych. W przypadku instalacji lub użytkowania niezgodnego z instrukcjami może ono powodować zakłócenia w łączności radiowej. Nie ma gwarancji, że zakłócenia takie nie wystąpią w określonych przypadkach. Jeśli urządzenie wpływa niekorzystnie na odbiór radiowy lub telewizyjny, co można sprawdzić, wyłączając i włączając urządzenie, zaleca się skorygowanie zakłóceń przez użytkownika w jeden z następujących sposobów:

- Zmiana ustawienia lub lokalizacji anteny odbiorczej.
- Zwiększenie odległości między urządzeniem a odbiornikiem.
- Podłączenie urządzenia do gniazda należącego do obwodu innego niż obwód zasilający odbiornika.
- Poproszenie o pomoc sprzedawcy lub doświadczonego technika serwisu RTV.

### Strona odpowiedzialna

Bosch Security Systems Inc  
130 Perinton Parkway  
14450 Fairport, NY, USA

Aby uzyskać więcej informacji, skontaktuj się z najbliższą placówką Bosch Security Systems lub odwiedź witrynę [www.boschsecurity.us](http://www.boschsecurity.us)

### Oświadczenie dot. IC (Kanada)

This device complies with Industry Canada licence-exempt RSS standard(s). Operation is subject to the following two conditions: (1) this device may not cause harmful interference, and (2) this device must accept any interference received, including interference that may cause undesired operation.

Le présent appareil est conforme aux CNR d'Industrie Canada applicables aux appareils radio exempts de licence. L'exploitation est autorisée aux deux conditions suivantes :

- (1) l'appareil ne doit pas produire de brouillage, et
- (2) l'utilisateur de l'appareil doit accepter tout brouillage radioélectrique subi, même si le brouillage est susceptible d'en compromettre le fonctionnement.

### Użyj najnowszego oprogramowania

Przed pierwszym uruchomieniem urządzenia upewnij się, że zainstalowano najnowszą i właściwą wersję oprogramowania. Aby zapewnić spójną funkcjonalność, zgodność, wydajność i bezpieczeństwo, należy regularnie aktualizować oprogramowanie przez cały okres eksploatacji urządzenia. Postępuj zgodnie z instrukcjami dotyczącymi aktualizacji oprogramowania zawartymi w dokumentacji produktu.

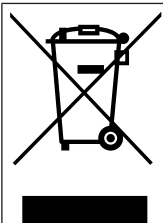
Więcej informacji można znaleźć na stronach poniżej:

- Informacje ogólne: <https://www.boschsecurity.com/xc/en/support/product-security/>

- Zalecenia dotyczące bezpieczeństwa, czyli lista zidentyfikowanych luk i proponowanych rozwiązań: <https://www.boschsecurity.com/xc/en/support/product-security/security-advisories.html>

Firma Bosch nie ponosi żadnej odpowiedzialności za jakiegokolwiek szkody spowodowane korzystaniem z jej produktów w połączeniu z nieaktualnym oprogramowaniem.

#### **Stary sprzęt elektryczny i elektroniczny**



Tego produktu lub akumulatora nie należy utylizować razem z odpadami z gospodarstw domowych. Taki sprzęt należy utylizować zgodnie z obowiązującymi przepisami lokalnymi, aby umożliwić ich ponowne wykorzystanie lub recykling. Ma to na celu ograniczenie zużycia zasobów oraz ochronę zdrowia człowieka i środowiska naturalnego.



## 2 W skrócie

Niniejsza instrukcja została przygotowana zgodnie z najlepszą wiedzą, a informacje tu zawarte zostały szczegółowo sprawdzone. Tekst był poprawny w chwili publikacji. Treść może jednak ulec zmianie bez powiadomienia. Firma Bosch Security Systems nie ponosi odpowiedzialności za szkody wynikające pośrednio lub bezpośrednio z błędów, niekompletności lub rozbieżności między niniejszym podręcznikiem a opisywanym produktem.

### **Prawa autorskie**

Niniejsza instrukcja obsługi stanowi własność intelektualną firmy Bosch Security Systems i jest chroniona prawem autorskim.

Wszelkie prawa zastrzeżone.

### **Znaki towarowe**

Wszystkie nazwy urządzeń i oprogramowania użyte w niniejszym dokumencie powinny być traktowane jako zastrzeżone znaki towarowe.

### **Dalsze informacje**

Aby uzyskać dalsze informacje, należy się skontaktować z najbliższą placówką Bosch Security Systems lub odwiedzić witrynę [www.boschsecurity.com](https://www.boschsecurity.com).



<https://www.boschsecurity.com/xc/en/product-catalog/>

## 3 Ogólne informacje o systemie

### 3.1 Opis urządzenia

Wszystkie kamery DINION 7100i IR ze zintegrowanym promiennikiem podczerwieni cechują się prostą koncepcją instalacji w 3 krokach.

Dzięki solidnej obudowie, wyjątkowej jakości obrazu i zaawansowanej analizie sygnału wizyjnego kamery DINION 7100i IR są idealnym rozwiązaniem do najbardziej wymagających zastosowań zewnętrznych, takich jak monitoring ruchu drogowego, infrastruktura o znaczeniu krytycznym czy ochrona terenu.

Kamery rejestrują obraz z niezwykłą szczegółowością oraz zawierają najnowsze funkcje zarządzania strumieniem wizyjnym, środki bezpieczeństwa sieciowego i system inteligentnej analizy obrazu Intelligent Video Analytics. Te wszystkie rozwiązania zapewniają najwyższą precyzję w zastosowaniach wymagających podwyższonego poziomu bezpieczeństwa oraz umożliwiają interpretowanie odczytywanych informacji w celu podejmowania najbardziej optymalnych decyzji, w tym wykraczających poza sferę bezpieczeństwa.

Technologia Starlight X i HDR X w połączeniu z wydajnym, inteligentnym promiennikiem IR zapewnia szczegółowy obraz nawet w najtrudniejszych warunkach.

Kamera jest wyposażona w fabrycznie zainstalowany IVA Pro Buildings i IVA Pro Perimeter zapewnia niezawodne, bazujące na głębokim uczeniu wykrywanie oraz śledzenie osób i pojazdów w różnych scenach, począwszy od stref sterylnych po uczęszczane i zatłoczone.

Wbudowane funkcje Intelligent Video Analytics Pro (IVA Pro) rozszerzają pełny obraz sytuacji i wyzwalają odpowiednie alarmy.

Obsługiwane są inne opcjonalne licencje, takie jak IVA Pro Traffic.

### 3.2 Użycie zgodne z przeznaczeniem

Kamera została zaprojektowana do integracji z systemem dozoru wizyjnego IP jako kamera dozoru. Instalację, uruchomienie i obsługę kamery należy powierzyć tylko odpowiednio przeszkolonym pracownikom.

Korzystanie z kamery w celach monitoringu jest ograniczone przepisami danego kraju.

Kamery należy używać zgodnie z nimi.

## 4 Przygotowanie do instalacji

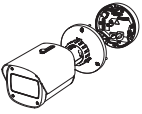




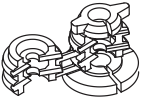


### 4.1 Rozpakowanie



Urządzenie należy rozpakowywać i obsługiwać z należytą ostrożnością. Jeśli jakikolwiek element zestawu wygląda na uszkodzony podczas transportu, należy niezwłocznie powiadomić o tym firmę spedycyjną.

Sprawdzić, czy w opakowaniu znajdują się wszystkie elementy. W przypadku braku jakiegokolwiek elementu należy powiadomić przedstawiciela działu handlowego lub działu obsługi klienta firmy Bosch Security Systems.

Opakowanie fabryczne jest najlepszym zabezpieczeniem urządzenia na czas transportu i może być używane w przypadku odsyłania urządzenia do serwisu.

### 4.2 Zawartość zestawu

	Liczba	Składnik
	1	Urządzenie DINION 7100i IR
	1	Podstawa montażowa
	1	Klucz TR20
	1	Miniwkrętak
	1	Kabel połączeniowy (konfiguracja przed instalacją)
	1	NCA-U-PIG Grommet IP66
	1	NCA-U-PIGL Grommet IP67
	1	Skrócona instrukcja instalacji

	1	Informacje dotyczące bezpieczeństwa
	3	Naklejki dla instalatora na interfejs użytkownika

## 4.3 Przygotowanie

Przed instalacją przygotuj i zaplanuj cały proces i potrzebne materiały.

### Warunki wstępne

Wyjąć komponenty z opakowania. Należy upewnić się, że wszystkie części są dołączone i nie są uszkodzone.

Niezbędny materiał i sprzęt:

- Wiertarka w odpowiednim rozmiarze.
- Śrubokręt do końcówki TR20 lub klucz dynamometryczny TR20.
- Karta micro SD (opcjonalnie)
 

**Uwaga:** Bosch zaleca stosowanie przemysłowych kart microSD z systemem monitorowania stanu.
- Bezprzewodowy instalacyjny klucz sprzętowy do bezprzewodowego uruchomienia (opcjonalnie).

## 4.4 Konfiguracja przed instalacją

Konfigurację kamery można wykonać za pomocą połączenia przewodowego, gdy jest ona jeszcze w pudełku.

1. Podłączyć kabel sieciowy z zasilaniem PoE i odczekać 1 minutę, aby włączyć kamerę
2. Połączyć i skonfigurować kamerę przez sieć, używając interfejsu sieciowego, aplikacji Project Assistant lub Configuration Manager.

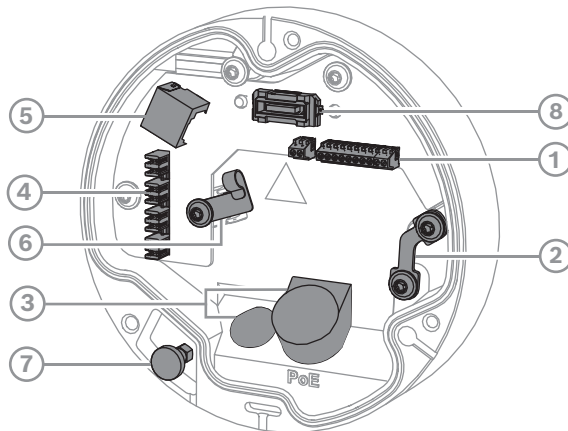
Aby uzyskać szczegółowe informacje na temat aplikacji Project Assistant, zobacz punkt *Przekazywanie do użytkowania*, Strona 29.



### Uwaga!

Dostarczony patchcord jest przeznaczony wyłącznie do konfiguracji przed instalacją. Zutilizuj patchcord po pomyślnym zakończeniu konfiguracji.

## 4.5 Okablowanie



1	10-stykowe złącze we/wy	2	Zakotwiczenie linki zabezpieczającej
3	Pierścień uszczelniający (IP66 lub IP67)	4	Gniazdo zaciskowe sieciowe
5	Złącze sieciowe RJ45	6	Uchwyt kabla / punkt uziemienia dla gniazda zaciskowego
7	Tłok zabezpieczający	8	Złącze kamery PCBA



### Uwaga!

Podczas wyjmowania kamery należy pociągnąć i przytrzymać tłok zabezpieczający.

### 4.5.1

#### Sieć i zasilanie PoE – RJ45

Podłączyć kamerę do sieci 10/100 Base-T:

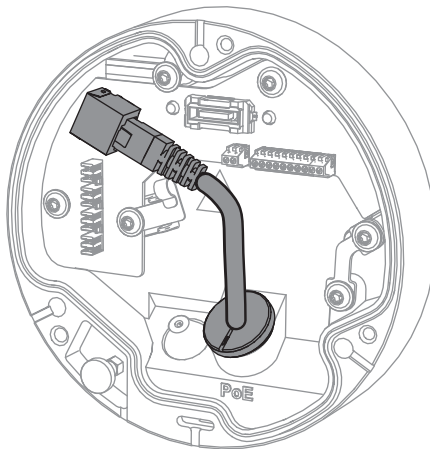
- Stosować skrętkę kat. 5e (lub nowszy) ze złączami RJ45.
- Zasilanie może być doprowadzone do kamery poprzez kabel Ethernet zgodny ze standardem Power-over-Ethernet i/lub za pomocą dodatkowego zasilacza 24 VAC / 12–26 VDC.



### Uwaga!

Należy używać tylko zatwierdzonych urządzeń PoE.

Zasilanie przez sieć Ethernet (PoE) oraz zasilacze 24 VAC lub 12–26 VDC mogą być podłączone w tym samym czasie. Jeśli zasilanie dodatkowe (24 VAC / 12–26 VDC) i PoE jest doprowadzane jednocześnie, kamera pobiera domyślnie prąd z PoE i płynnie przetacza się na zasilanie dodatkowe, jeśli wystąpi awaria zasilania PoE. Po przywróceniu zasilania PoE (domyślnego) kamera płynnie się na nie przetacza.



## 4.5.2

### Sieć i zasilanie PoE – gniazdo zaciskowe

Podłączyć kamerę do sieci 10/100 Base-T:

- Stosować skrętkę kat. 5e (lub nowszy) ze złączami zaciskowymi.

**Uwaga:** w razie potrzeby przetestować kabel, podłączając tester kabli sieciowych do portu RJ45.

- Zasilanie może być doprowadzone do kamery poprzez kabel Ethernet zgodny ze standardem Power-over-Ethernet i/lub za pomocą dodatkowego zasilacza 24 VAC / 12–26 VDC.

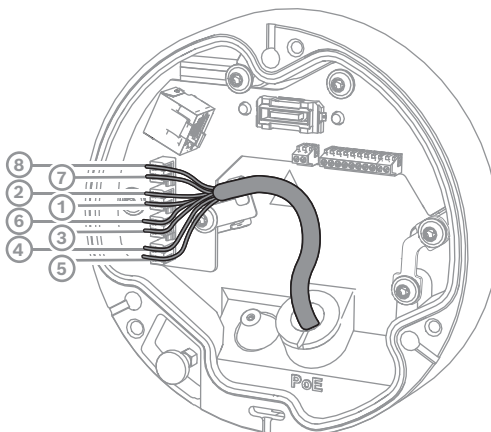


#### Uwaga!

Należy używać tylko zatwierdzonych urządzeń PoE.

Zasilanie przez sieć Ethernet (PoE) oraz zasilacze 24 VAC lub 12–26 VDC mogą być podłączone w tym samym czasie. Jeśli zasilanie dodatkowe (24 VAC / 12–26 VDC) i PoE jest doprowadzane jednocześnie, kamera pobiera domyślnie prąd z PoE i płynnie przetacza się na zasilanie dodatkowe, jeśli wystąpi awaria zasilania PoE.

Po przywróceniu zasilania PoE (domyślnego) kamera płynnie się na nie przetacza.



### 4.5.2.1

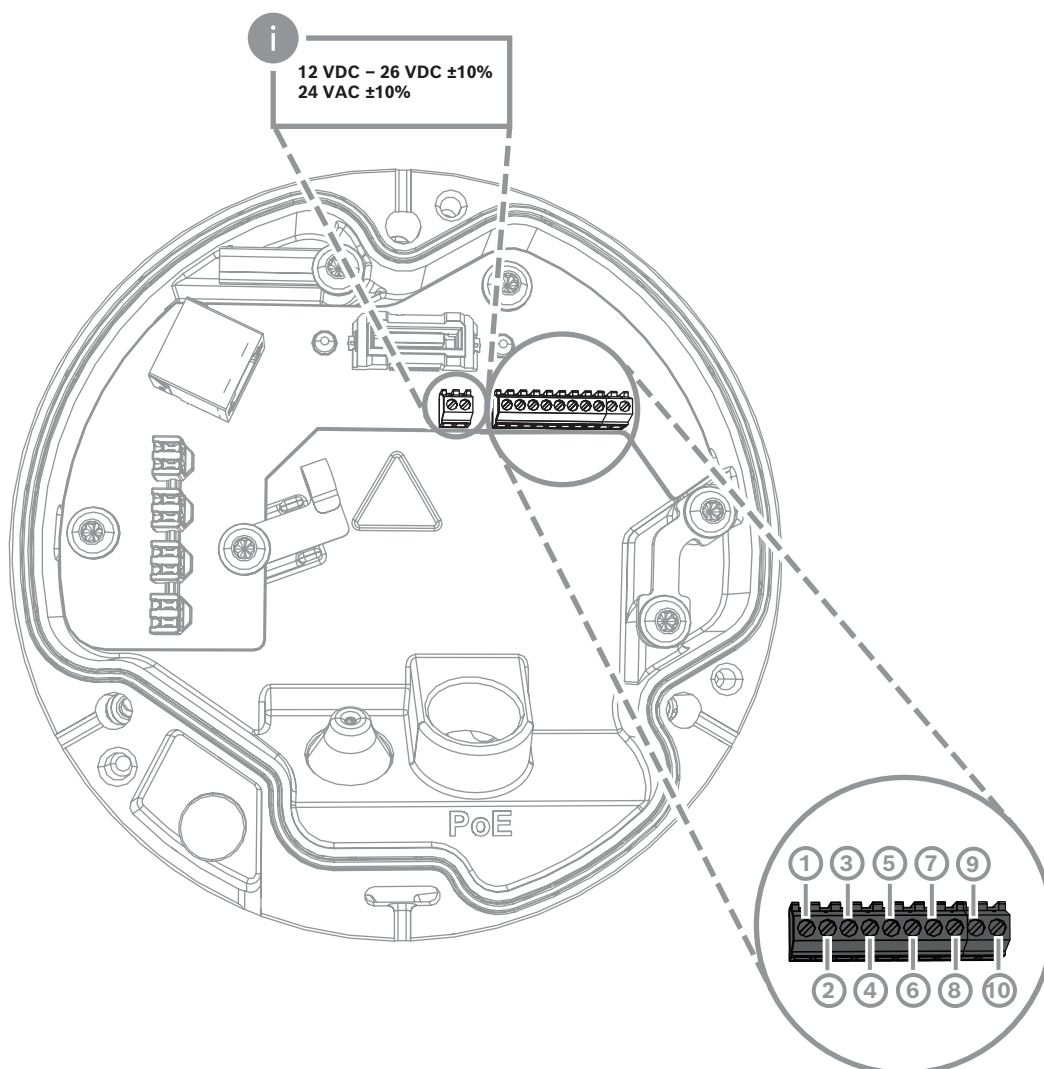
#### 8-stykowe T568A

Styk	T568A
1	Biało-zielony

Styk	T568A
2	Zielony
3	Biało-pomarańczowy
4	Niebieski
5	Biało-niebieski
6	Pomarańczowy
7	Biało-brązowy
8	Brązowy

## 4.5.3

## 10-stykowe złącze we/wy



Styk	Połączenie
1	Wyjście +12V OUT
2	GND
3	ALARM IN 2

Styk	Połączenie
4	ALARM IN 1
5	GND
6	ALARM OUT
7	ALARM OUT
8	AUDIO OUT
9	GND
10	AUDIO IN

#### Gniazdo zasilania 12 VDC

Wyjścia 12 VDC mogą być włączane/wyłączane za pomocą interfejsu sieciowego i kontrolowane przez edytor zadań alarmowych.

Maksymalne obciążenie wynosi 50 mA.

#### Alarm I/O (we/wy alarmowe)

##### 1. Wejście:

wejście alarmowe służy do dołączenia zewnętrznych urządzeń alarmowych, takich jak kontaktrony drzwiowe lub czujki:

- układ logiczny TTL, +5 V nominalne, +40 VDC maks., DC sprzężone z rezystorem 50 kΩ do +3,3 V.
- Konfigurowalne jako aktywny poziom niski lub aktywny poziom wysoki.

W roli urządzenia uruchamiającego można użyć beznapięciowych styków zwiernych lub przetęcznika (zaleca się używanie bezodskokowego systemu styków).

##### 2. Wyjście:

wyjście alarmowe służy do dołączenia urządzeń zewnętrznych np. oświetlenia lub sygnalizatorów akustycznych. Wyjście alarmowe może mieć maksymalnie napięcie 30 VAC lub +40 VDC; maksymalne obciążenie ciągłe 0,5 A, 10 VA.

#### Wejście/wyjście foniczne

Urządzenia audio należy podłączać do wejściowych i wyjściowych złączy fonicznych.

Urządzenie ma funkcję komunikacji głosowej mono typu full-duplex, co pozwala na dwukierunkową komunikację między głośnikiem lub interkomem w punkcie docelowym.

Wejściowy sygnał foniczny jest przesyłany synchronicznie z sygnałem wizyjnym.

##### 1. Wejście:

- **We liniowe:** Poziom wejścia liniowego
- **Mikrofon:** wejście mikrofonowe o napięciu zasilania 2,5 VDC (4 mA) dla mikrofonu zewnętrznego

##### 2. Wyjście:

poziom wyjścia liniowego (nieodpowiedni dla bezpośredniego sygnału głośnika); minimalna impedancja 1,5 kΩ; maksymalne napięcie wyjściowe 1 Vrms.

## 4.5.4

### Uziemienie

Kamera nie wymaga podłączenia uziemienia, ale do zastosowań zewnętrznych zaleca się uziemienie.

Uziemienie zapewnia lepsze zabezpieczenie przeciwprzepięciowe (maksymalnie 1 kV, 1 kA do uziemienia (impuls 8/20 μs)).

Przewód uziemiający nie jest zawarty w zestawie. Firma Bosch zaleca korzystanie z przewodu uziemiającego z zaciskiem pierścieniowym.

Zacisk pierścieniowy nie może być grubszy niż 2 mm.



**Uwaga!**

W przypadku kabli poprowadzonych na zewnątrz lub znajdujących się w pobliżu dużych obciążeń indukcyjnych lub kabli zasilających należy zastosować odpowiednią ochronę przeciwprzepięciową.

---

## 5 Instalacja sprzętu

### Instalacja

Instalacja kamery przebiega w następujący sposób:

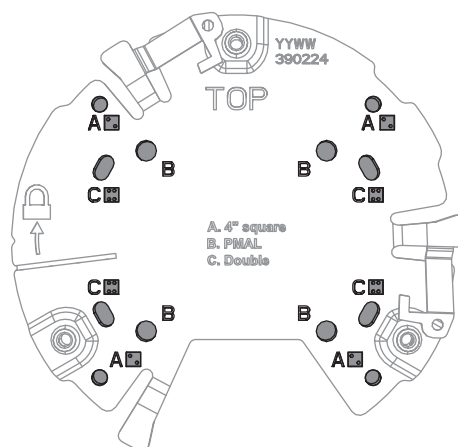
1. Instalacja płyty montażowej, Strona 18
2. Instalowanie podstawy kamery, Strona 19
3. Instalowanie kamery, Strona 20

### Opcje instalacji

Ponadto kamera może mieć inne opcje mocowania w połączeniu z dostępnym osprzętem. Przeczytaj rozdział *Inne opcjonalne akcesoria*, Strona 23, aby zapoznać się z instrukcjami instalacji dostępnych akcesoriów.

### 5.1 Instalacja płyty montażowej

Płyta montażowa jest używana do zamocowania kamery na płaskiej powierzchni. Jest ona wyposażona w otwory i gniazda dostosowane do różnych opcji mocowania.

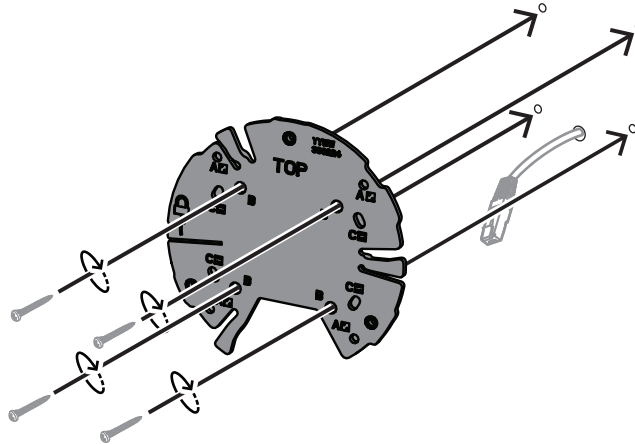


1	<b>A</b> Otwory montażowe dla instalacji puszkii przyłączeniowej 4-calowej lub 4S. Na płycie montażowej dostępne są cztery otwory montażowe, ale do montażu potrzebne są tylko dwa.	2	<b>B</b> Otwory montażowe do standardowego montażu na ścianie, suficie lub maszcie. Użyć czterech śrub. W razie potrzeby użyć kołków (do betonowych ścian/sufitów).
3	<b>C</b> Otwory montażowe do instalacji podwójnej puszkii przyłączeniowej. Wyrównaj płytę montażową z czterema otworami na śruby w puszcze przyłączeniowej.		

#### 5.1.1 Kroki wykonywania instalacji

1. Wyjąć płytę montażową z pudełka.
2. Umieść płytę montażową prawidłowo na wybranej powierzchni montażowej. Pomaga w tym wskaźnik TOP skierowany do góry.

3. Zaznacz pozycje otworów na śruby na powierzchni.  
**Uwaga:** W przypadku instalacji standardowej należy użyć otworów montażowych oznaczonych literą B na płycie montażowej. W przypadku innej instalacji, na przykład do instalacji na obudowie, użyj innych otworów montażowych. Więcej informacji można znaleźć w części *Instalacja obudowy (światłowód)*, Strona 27.
4. Wywierć 4 otwory wiertłem o odpowiedniej średnicy na wkręty i kołki 5–6 mm.
5. Przymocować płytę montażową do powierzchni za pomocą 4 wkrętów. Dokręcić wkręty momentem od 4 do 7 Nm.

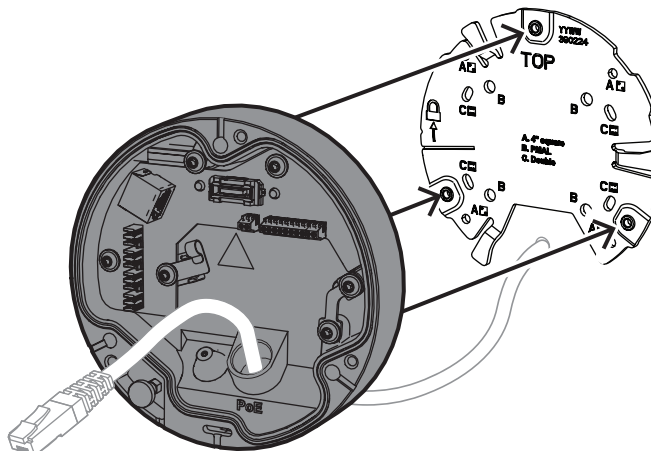


## 5.2 Instalowanie podstawy kamery

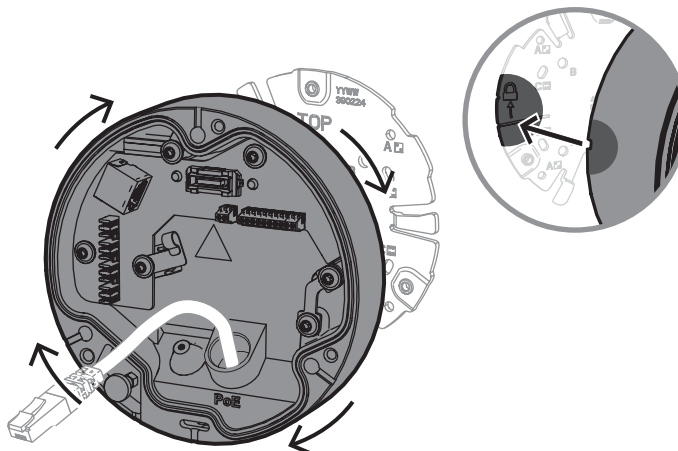
Podstawa kamery służy do przymocowania kamery do płyty montażowej w celu łatwej, trzystopniowej instalacji. Wszystkie połączenia przewodowe są nawiązywane za pośrednictwem podstawy kamery przed jej zainstalowaniem.

### 5.2.1 Kroki wykonywania instalacji

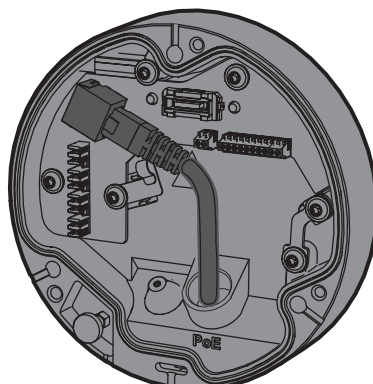
1. Wyjmij urządzenie z opakowania.
2. Oddziel moduł kamery od podstawy.
3. W razie potrzeby odłącz kabel sieciowy podłączony do podstawy kamery i przeciągnij go przez wybraną powierzchnię montażową.
4. Podłącz kabel sieciowy przez otwór w podstawie kamery.
5. Umieść podstawę kamery na płycie montażowej z otworem podstawy kamery skierowanym w dół.



6. Lekko obróć podstawę kamery w prawo, aż usłyszysz kliknięcie.  
**Uwaga:** Upewnij się, że podstawa kamery jest bezpiecznie zamocowana.



7. Włóż przelotkę, aby zabezpieczyć kabel:
  - W przypadku kabla sieciowego RJ45 ciasno owiń wokół niego przelotkę IP66.
  - Aby podłączyć kabel sieciowy za pomocą gniazda zaciskowego, włóż kabel przez przelotkę IP67.
8. Podłącz kabel sieciowy do podstawy kamery (gniazdo zaciskowe lub złącze RJ45).



9. W otworze podstawy kamery zamocuj przelotkę, aby otwór był dokładnie zamknięty.

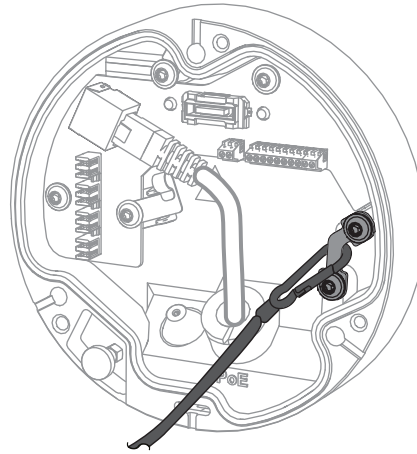
## 5.3

### Instalowanie kamery

#### 5.3.1

#### Kroki wykonywania instalacji

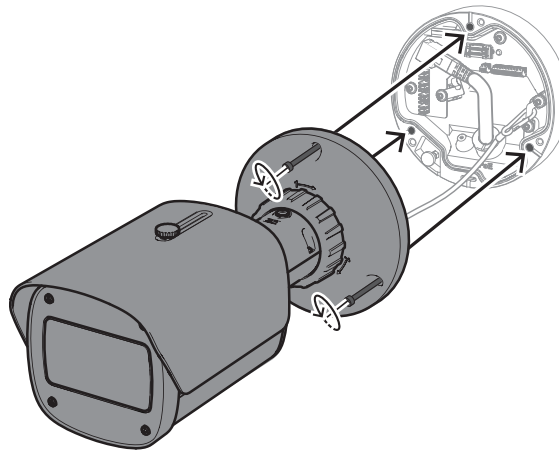
1. Ostrożnie wyrównaj kamerę z jej podstawą.
2. Podłącz linkę bezpieczeństwa kamery do haczyka znajdującego się z prawej strony podstawy kamery.

**Uwaga!**

Upewnij się, że haczyk jest prawidłowo unieruchomiony.

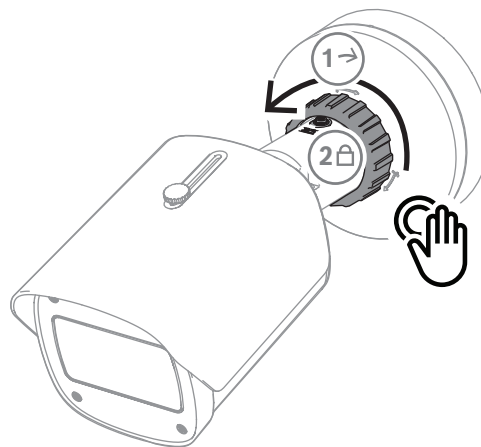
3. Wyrównaj kamerę z jej podstawą, używając 3 wypustek wyrównujących umieszczonych na spodzie kamery.
4. Wetknij wypustki wyrównujące w odpowiadające im otwory na podstawie kamery.
5. Dokręć 3 śruby (3 Nm), aby przymocować kamerę do podstawy kamery.

**Uwaga:** przed zwolnieniem kamery należy się upewnić, że jest ona zamocowana.

**5.3.2****Pozycjonowanie i obracanie kamery**

Kamerę można ustawiać ręcznie pod różnymi kątami i dowolnie ją obracać. Jest to pomocne w monitorowaniu określonych scen.

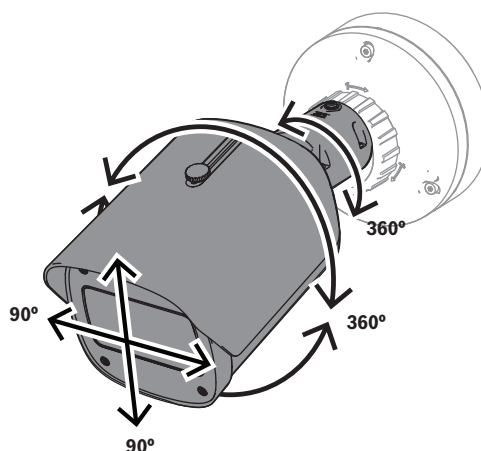
Aby ustawić pozycję kamery, należy odblokować pierścień blokujący, obracając go w lewo.



Po ustawieniu pozycji:

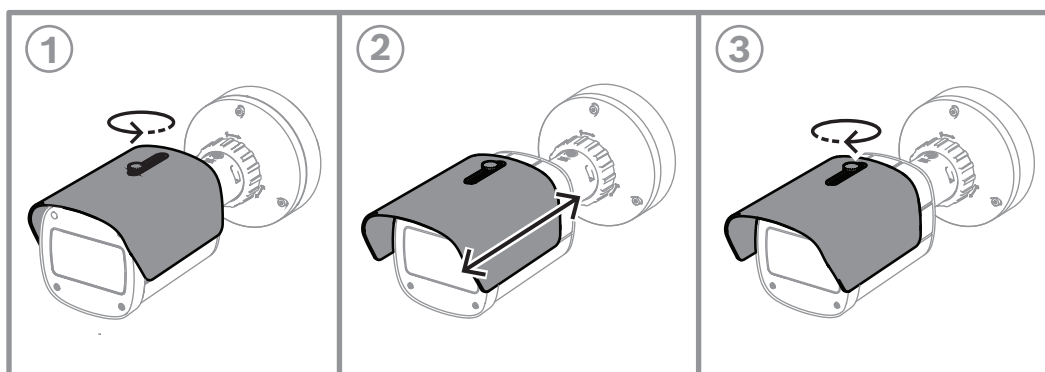
1. Ręcznie zablokuj urządzenie, obracając pierścień blokujący w prawo.
2. Aby całkowicie zabezpieczyć urządzenie, zablokuj je za pomocą śruby blokującej (4 Nm).

Urządzenie przechyla się o 90 stopni w każdym kierunku i obraca o 360 stopni.



Wyreguluj osłonę przeciwślepeczną po zablokowaniu kamery w odpowiednim położeniu:

1. Obróć górne pokrętło w lewo, aby umożliwić regulację w przód i w tył.
2. Wyreguluj osłonę przeciwślepeczną.
3. Obróć górne pokrętło w prawo, aby zablokować osłonę przeciwślepeczną.



**Uwaga!**

Ostona przeciwstoneczna może być widoczna na zdjęciu w widoku szerokokątnym. W razie potrzeby podnieś ostonę przeciwstoneczną, aby nie była widoczna na obrazie.

## 5.4 Inne opcjonalne akcesoria

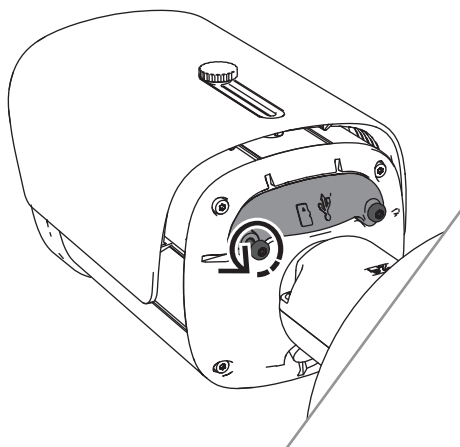
### 5.4.1 Wkładanie kart microSD i bezprzewodowego klucza sprzętowego

**Uwaga!**

Karty microSD zapewniają maksymalną niezawodność. Bosch nie zaleca stosowania adapterów SD na microSD.

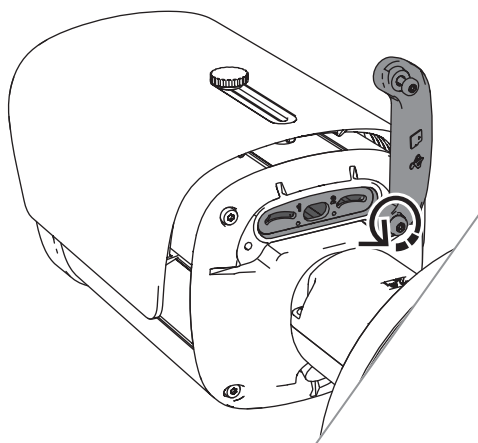
1. Znajdź tylny panel z tyłu urządzenia.
2. Całkowicie odkręć jedną śrubę.

**Uwaga:** Tylny panel powinien otwierać się do góry, wisząc na jednej śrubie.

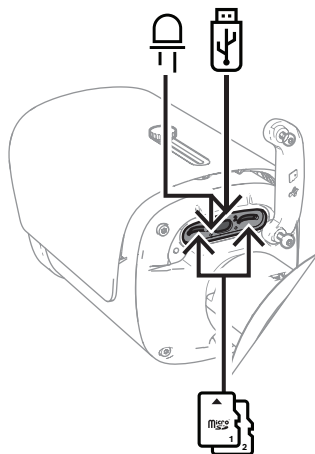


3. Lekko odkręć drugą śrubę.

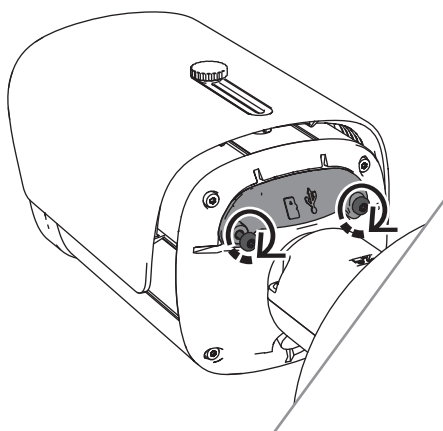
**Uwaga:** Nie zdejmuj całego tylnego panelu.



4. Włóż kartę (karty) microSD i/lub bezprzewodowy klucz sprzętowy w celu bezprzewodowego uruchomienia.

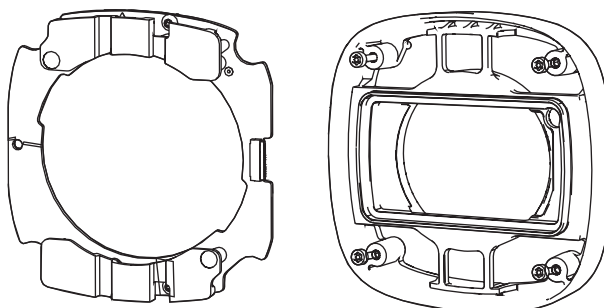


5. Po zakończeniu procesu bezprzewodowego uruchomienia odłącz bezprzewodowy instalacyjny klucz sprzętowy.
6. Załóż z powrotem tylny panel.
7. Dokręć obie śruby tylnego panelu (2 Nm).



## 5.4.2

### Moduł/zestaw promiennika



Moduł/zestaw promiennika zapewnia „ukryte” bądź „częściowo ukryte” oświetlenie w wielu zewnętrznych rozwiązaniach dozoru wizyjnego dalekiego zasięgu.

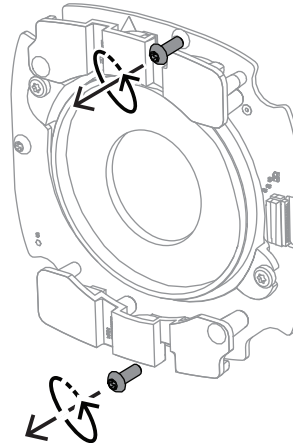


## 5.4.2.1

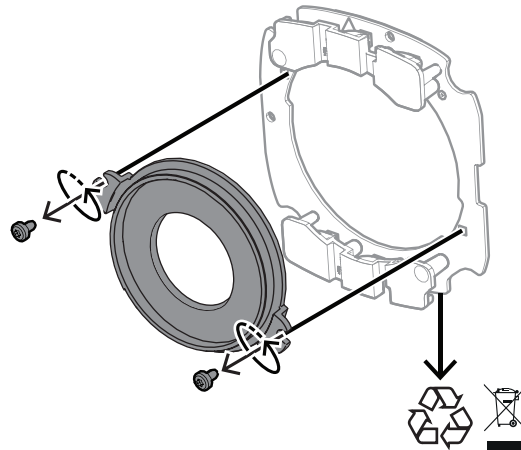
**Moduł promiennika w wersji niewidocznej****Kroki wykonywania instalacji****Uwaga!**

Przed rozpoczęciem tej procedury upewnij się, że kamera znajduje się na płaskiej powierzchni i jest odłączona od źródła zasilania.

1. Wykręć 4 śruby z przedniej szybki urządzenia.
2. Zdejmij przednią szybkę.
3. Wykręć 2 wkręty z modułu promiennika podczerwieni.



4. Odłącz kabel od zacisku przyłączeniowego.
5. Odłącz moduł promiennika podczerwieni od urządzenia.
6. Oddziel okrągły wspornik obiektywu od modułu promiennika podczerwieni, odkręcając 2 śruby.



7. Wyjmij moduł promiennika podczerwieni z opakowania.
8. Przymocuj ten sam okrągły wspornik obiektywu do nowego modułu promiennika podczerwieni za pomocą 2 śrub.
9. Za pomocą 2 śrub przymocuj moduł promiennika podczerwieni do urządzenia.  
**Uwaga:** Podłącz kabel do zacisku.
10. Ponownie zamocuj i dokręć (1 Nm) przednią szybkę do urządzenia.

### 5.4.2.2 Zestaw promiennika światła białego

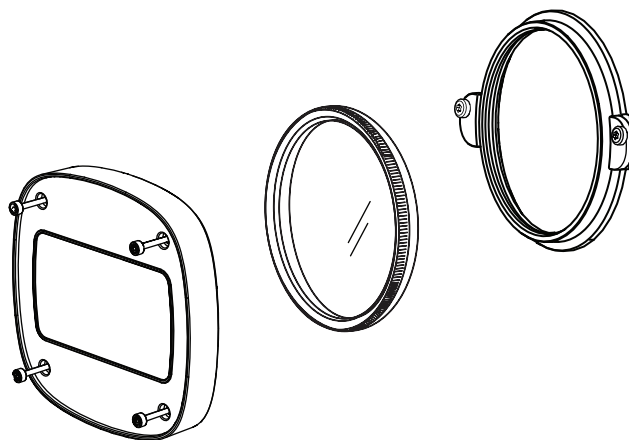
#### Kroki wykonywania instalacji

**Uwaga!**

Przed rozpoczęciem tej procedury upewnij się, że kamera znajduje się na płaskiej powierzchni i jest odłączona od źródła zasilania.

1. Wykręć 4 śruby z przedniej szybki urządzenia.
2. Zdejmij przednią szybkę i poddaj ją recyklingowi.  
**Uwaga:** Odtóż na bok wykręcone śruby. Będą potrzebne w kroku 11.
3. Wykręć 2 wkręty z modułu promiennika podczerwieni.
4. Odłącz kabel od zacisku przyłączeniowego.
5. Odłącz moduł promiennika podczerwieni od urządzenia.
6. Oddziel okrągły wspornik obiektywu od modułu promiennika podczerwieni, odkręcając 2 śruby.
7. Wyjmij zestaw promiennika podczerwieni z opakowania.
8. Przymocuj ten sam okrągły wspornik obiektywu do nowego modułu promiennika podczerwieni za pomocą 2 śrub.
9. Za pomocą 2 śrub przymocuj moduł promiennika podczerwieni do urządzenia.  
**Uwaga:** Podłącz kabel do zacisku.
10. Wyjmij przednią szybkę z zestawu promiennika z pudełka.
11. Zamocuj i dokręć (1 Nm) nową przednią szybkę do urządzenia.

### 5.4.3 Zestaw filtra polaryzacyjnego



Zestaw filtrów polaryzacyjnych zapewnia wyraźny obraz w bardzo niekorzystnych warunkach oświetleniowych w kontakcie z szybką obiektywu, do zastosowań w monitoringu wewnątrz i na zewnątrz budynków.

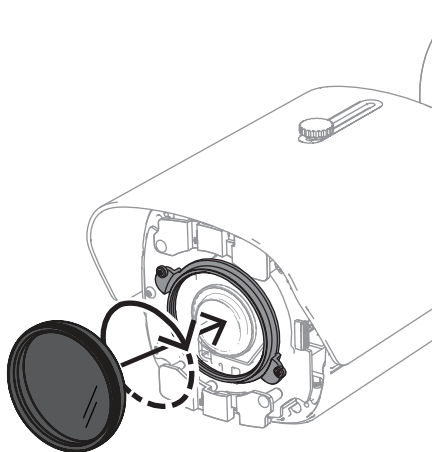
Filtr redukuje odbicia, zamglenia i rozproszone światło, które mogą niekorzystnie wpływać na wizualizację obrazu, a także poprawia nasycenie kolorów i kontrast. W takich sytuacjach wynikających z działania światła słonecznego, obecności białych powierzchni, pojazdów, lusterek itp. filtr polaryzacyjny zapewnia optymalną jakość obrazu.

Zestaw filtrów polaryzacyjnych jest dostępny tylko dla wariantów DINION 7100i IR tele.

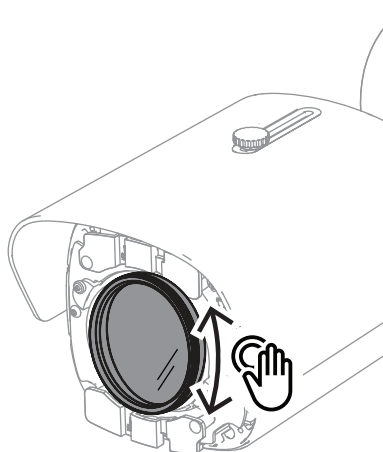
**Kroki wykonywania instalacji**

1. Wykręć 4 śruby z przedniej szybki urządzenia.  
**Uwaga:** Odtóż te śruby na bok. Będą potrzebne w kroku 10.

2. Zdejmij przednią szybkę i oddaj ją do recyklingu
3. Wykręć 2 śruby z okrągłego wspornika obiektywu.  
**Uwaga:** Odtóż te śruby na bok. Będą potrzebne w kroku 6.
4. Zdejmij wspornik obiektywu i poddaj go recyklingowi.
5. Wyjmij okrągły wspornik obiektywu, filtr i przednią szybkę z opakowania.
6. Za pomocą 2 śrub zamocuj nowy wspornik obiektywu na urządzeniu.
7. Umieść filtr polaryzacyjny na górze wspornika obiektywu.
8. Obróć filtr polaryzacyjny w prawo, aby przymocować go do wspornika obiektywu.



9. Po zamocowaniu obróć filtr, aby ręcznie dostosować kąt polaryzacji.



10. Za pomocą 4 śrub załóż i dokręć (1 Nm) nową przednią szybkę do urządzenia.

#### 5.4.4

#### Instalacja obudowy (światłowód)

Instalację można rozszerzyć o obudowę z zasilaniem.

Obudowa zapewnia dodatkowe miejsce na instalację modułu światłowodowego VG4-SFPSCKT.

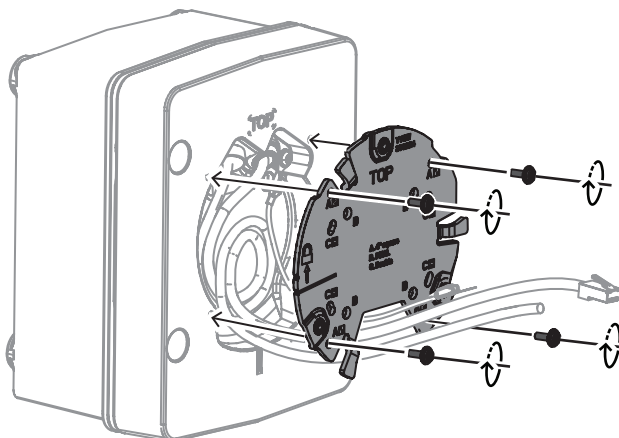
Obudowy Bosch zaprojektowano tak, aby spełniały wymogi dotyczące bezpieczeństwa instalacji elektrycznych dla kamer stosowanych w zewnętrznych systemach zabezpieczeń.

Obudowy dostarczają zasilanie w sytuacjach braku PoE.

Instalacja kamery DINION 7100i IR w obudowie:

1. Wyrównaj górną część płyty montażowej z górną częścią obudowy.
2. Przymocuj płytę montażową do obudowy za pomocą 4 śrub (użyj wskazanych otworów na śruby **B** na płycie montażowej).
3. Przed dokręceniem śrub należy przytrzymać kable po wewnętrznej stronie obudowy.

**Uwaga:** Oba kable muszą przejść przez szczelinę płyty montażowej.

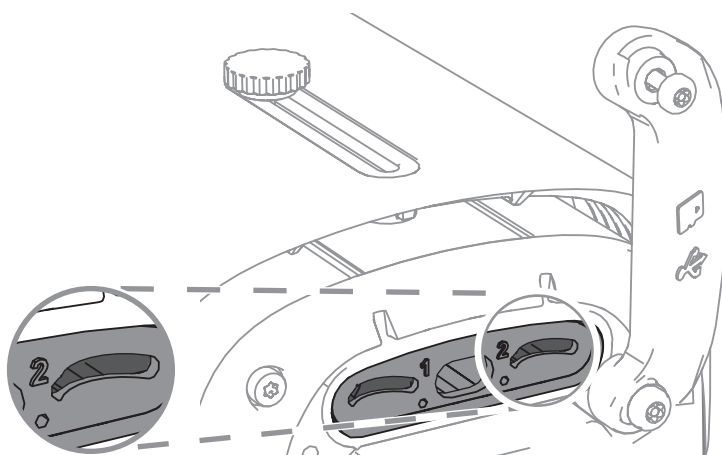


4. Postępuj zgodnie z instrukcjami instalacji podstawy kamery:
- Instalowanie podstawy kamery, Strona 19
  - Instalowanie kamery, Strona 20

## 5.5 Stan diody LED

Urządzenie ma diodę LED stanu. Ta dioda LED znajduje się na tylnym panelu urządzenia i jest widoczna po zdjęciu pokrywy.

Dioda LED stanu jest oznaczona cyfrą 2 na poniższym obrazku:



W tabeli poniżej znajdują się dokładne informacje na temat funkcji diod LED stanu:

Dioda LED stanu	Znaczenie
Świeci jednostajnie na czerwono	Uruchamianie
Miga na czerwono	Resetowanie
Świeci jednostajnie na zielono	Pracuje, ale strumień nie jest aktualnie obserwowany ani rejestrowany
Miga na zielono	Strumień jest w trakcie obserwowania i/lub rejestrowania

Jeśli jest to konieczne, należy wyłączyć stan diody LED w ustawieniach kamery.

1. Wybierz **Kamerę**
2. Wybierz **Menu instalatora**.
3. Wybrać opcję **Wyłączony** w oknie **Wskaźnik LED kamery**.

## 6 Przekazywanie do użytkowania

Kamery DINION 7100i oferują funkcje przekazywania do eksploatacji zapewniające dostęp do urządzenia podczas instalacji, konfiguracji i testowania:

- Konfiguracja przed instalacją za pomocą połączenia kabla sieciowego RJ45 do przewodowego przekazywania do użytkowania
- Konfiguracja za pomocą klucza sprzętowego do montażu bezprzewodowego do lokalnego przekazania do użytku

Przekazanie do użytku można wykonać lokalnie, łącząc kamerę za pomocą jednej z poniższych opcji:

- Bezprzewodowy instalacyjny klucz sprzętowy
- Kabel Ethernet

Do konfiguracji kamery za pomocą aplikacji Project Assistant można użyć interfejsu sieciowego kamery lub programu Configuration Manager.

Uruchamianie kamery przy użyciu aplikacji Project Assistant:

1. Podłączyć kabel sieciowy do zasilania PoE.
2. Pobrać aplikację Project Assistant.



3. Wykonać niezbędne kroki, aby skonfigurować urządzenie. Pomocne może być wideo instruktażowe wyjaśniające tę procedurę krok po kroku.



## 7 Połączenie za pośrednictwem przeglądarki internetowej

Komputer z przeglądarką internetową (Google Chrome, Microsoft Edge lub Mozilla Firefox) jest używany do odbierania obrazów na żywo, sterowania urządzeniem i odtwarzania zapisanych sekwencji. Jednostkę należy skonfigurować za pośrednictwem sieci przy użyciu przeglądarki internetowej.

### 7.1 Wymagania systemowe

Zalecamy korzystanie z urządzeń o poniższych specyfikacjach technicznych:

- Komputer z procesorem Dual core HyperThreading lub lepszym
  - Karta graficzna o wydajności odpowiedniej lub przewyższającej rozdzielczość kamery
  - System Windows 10 lub nowszy
  - Dostęp do sieci
  - Google Chrome, Microsoft Edge, or Mozilla Firefox
- lub -**
- oprogramowanie aplikacji, np, Video Security Client lub BVMS.

### 7.2 Nawiązywanie połączenia

Aby działać w sieci użytkownika, jednostka musi mieć prawidłowy adres IP oraz zgodną maskę podsieci. Ponieważ domyślnym ustawieniem opcji DHCP jest **Wł.**, adres IP przypisuje serwer DHCP. Jeżeli serwer DHCP jest niedostępny, domyślny adres jest przypisywany automatycznie za pomocą łącza lokalnego.

Do znajdowania adresu IP można użyć aplikacji Project Assistant lub Configuration Manager (w wersji 7.60 lub nowszej). Oprogramowanie to można pobrać ze strony <https://downloadstore.boschsecurity.com>:

1. Uruchom przeglądarkę internetową.
2. Wprowadź adres IP urządzenia w polu adresu URL.
3. Podczas pierwszej instalacji należy odpowiedzieć na wszelkie wyświetlane pytania zabezpieczające.

Jeśli serwer RADIUS jest używany do kontroli dostępu do sieci (z metodą uwierzytelniania 802. 1 x), urządzenie należy skonfigurować, zanim będzie ono mogło komunikować się z siecią.

Aby skonfigurować urządzenie, należy je podłączyć do komputera za pomocą kabla sieciowego, a następnie ustawić hasło urządzenia.

#### **Uwaga:**

Jeśli nie można podłączyć, jednostka mogła osiągnąć maksymalną dopuszczalną liczbę połączeń. Zależnie od konfiguracji urządzenia i sieci, każda jednostka może mieć do 50 nawiązanych połączeń w przeglądarce internetowej lub do 100 połączeń w BVMS.

### 7.3 Ochrona kamery hasłem

Urządzenie jest chronione hasłem dostępu. Gdy użytkownik po raz pierwszy uzyskuje dostęp do urządzenia, zostaje wyświetlony monit o ustawienie hasła na poziomie obsługi.

Kamerę należy zabezpieczyć silnym hasłem. W jego ustawieniu pomogą instrukcje wyświetlane w oknie dialogowym. System sprawdzi siłę wprowadzonego hasła.

Używając programu Configuration Manager w celu uzyskania po raz pierwszy dostępu do urządzenia, należy w programie Configuration Manager ustawić początkowe hasło do urządzenia. W sekcji użytkowników (Ogólne > Dostęp do urządzenia > Użytkownicy) wyświetlany jest komunikat „Zanim będzie można używać tego urządzenia, należy je zabezpieczyć początkowym hasłem”.

**Uwaga:** po ustawieniu początkowego hasła obok nazwy urządzenia **Urządzenia** na liście Configuration Manager pojawi się ikona blokady.

Można także załadować stronę internetową urządzenia bezpośrednio. Na stronie internetowej urządzenia pojawi się strona hasła początkowego z wyświetlonymi polami do wprowadzania i wskaźnikiem siły hasła.

Należy wprowadzić nazwę użytkownika („**service**”) oraz hasło dostępu w odpowiednie pola tekstowe. Aby uzyskać więcej informacji, zobacz rozdział **Zarządzanie przez użytkownika**.

Po ustawieniu hasła dla poziomu obsługi urządzenia za każdym razem, gdy użytkownik będzie chciał uzyskać dostęp do urządzenia, zostanie wyświetlone okno dialogowe i monit o wprowadzenie nazwy użytkownika („**service**”) i hasła.

1. Wypełnij pola **Nazwa użytkownika** oraz **Hasło**
2. Kliknij **OK**. Jeśli hasło jest prawidłowe, wyświetli się żądana strona.

**Uwaga:** Nowe wersje oprogramowania mogą wymagać ustawienia nowego i silniejszego hasła.

## 8 Rozwiązywanie problemów

### 8.1 Rozwiązywanie problemów

Poniższa tabela ułatwia identyfikację przyczyn nieprawidłowości działania urządzenia oraz ich usuwanie, jeśli jest to możliwe.

Awaria	Możliwe przyczyny	Rozwiązanie
Moduł nie działa.	Awaria zasilania.	Upewnić się, że zasilacz działa prawidłowo.
	Nieprawidłowo podłączone kable.	Sprawdzić wszystkie kable, wtyki, styki i połączenia.
Połączenie nie zostało nawiązane, obraz nie jest transmitowany.	Nieprawidłowa konfiguracja urządzenia.	Sprawdzić wszystkie parametry konfiguracji (przywrócić wszystkie ustawienia domyślne, jeśli jest to konieczne).
	Nieprawidłowa instalacja.	Sprawdzić wszystkie kable, wtyki, styki, zaciski oraz połączenia.
	Nieprawidłowy adres IP.	Sprawdzić adresy IP (ping).
	Błędy transmisji danych w sieci LAN.	Sprawdzić parametry transmisji za pomocą polecenia ping.
	Została osiągnięta maksymalna liczba połączeń.	Poczekać na wolne połączenie i ponownie wywołać nadajnik.
Dźwięk nie jest transmitowany do stacji zdalnej.	Uszkodzone połączenie kabla mikrofonowego.	Sprawdzić parametry dźwięku na stronach funkcji konfiguracji <b>Dźwięk</b> oraz <b>PODGLĄD BIEŻĄCY</b> .
	Nieprawidłowa konfiguracja.	
	Wybrano nieprawidłowe audio.	
Urządzenie nie przesyła sygnału alarmowego.	Źródło sygnału alarmowego nie zostało wybrane.	Wybrać możliwe źródła sygnału alarmowego na stronie konfiguracji źródeł alarmu.
	Nie wybrano reakcji na alarm.	Określić żądaną reakcję na alarm na stronie konfiguracji Połączenia alarmowe, w razie konieczności zmienić adres IP.
Urządzenie nie działa po aktualizacji oprogramowania układowego.	Awaria zasilania w czasie przesyłania pliku oprogramowania układowego.	Przekazać urządzenie do sprawdzenia przez dział obsługi klienta i w razie konieczności wymienić je.



Przeglądarka internetowa zawiera puste pola.	W sieci jest aktywny serwer proxy.	Utworzyć regułę w ustawieniach proxy komputera lokalnego, aby lokalne adresy IP były pomijane.
--	------------------------------------	--

## 8.2 Testowanie połączenia sieciowego

Do sprawdzenia połączenia między dwoma adresami IP można użyć polecenia ping. Umożliwia to sprawdzenie, czy urządzenie jest aktywne w sieci.

1. Otworzyć wiersz poleceń DOS.
2. Wpisać `ping` wraz z adresem IP urządzenia.

Jeśli urządzenie zostanie znalezione, wyświetla się odpowiedź w postaci „Odpowiedź z...” wraz z liczbą przestanych bajtów oraz czasem transmisji w milisekundach. W przeciwnym razie urządzenie nie będzie dostępne za pomocą sieci. Może być to spowodowane tym, iż:

- Urządzenie nie jest prawidłowo dołączone do sieci. W takim wypadku należy sprawdzić połączenia kablowe.
- Urządzenie nie jest prawidłowo zintegrowane z siecią. Sprawdzić adres IP, maskę podsieci oraz adres bramy.



### Uwaga!

Polecenie `ping` działa tylko wtedy, gdy odpowiedź ping nie jest wyłączona w urządzeniu.

## 8.3 Biuro obsługi klienta

Jeśli użytkownik nie może samodzielnie rozwiązać problemu, powinien skontaktować się ze sprzedawcą, integratorem systemu lub bezpośrednio z biurem obsługi klienta firmy Bosch Security Systems.

Numery wersji oprogramowania układowego można znaleźć na stronie serwisowej. Prosimy zapisać te dane przed skontaktowaniem się z biurem obsługi klienta.

1. W pasku adresu przeglądarki, po adresie IP urządzenia, należy wpisać: `/version`, na przykład: `192.168.0.80/version`
2. Zannotować informacje lub wydrukować stronę.

## 9 Obsługa serwisowa

### 9.1 Czyszczenie

#### Czyszczenie przedniej szybki

**Przeostroga!**

Nie należy dotykać przedniej szybki.

Przednią szybkę należy utrzymywać w czystości, aby zapewnić jej optymalne działanie. Należy oczyścić powierzchnię przedniej szybki z kurzu, tłustych plam i odcisków palców.

- Oczyść szybkę z pyłu za pomocą pędzelka z dmuchawą lub czystej miękkiej szczoteczki.
- Wytrzyj krople wody czystą, miękką, niestrzępiącą się szmatką i osusz powierzchnię przedniej szybki.
- Aby delikatnie wycierać pozostałe zabrudzenia, używaj specjalnego papieru czy ściereczki po oczyszczeniu z płynu czyszczącego.

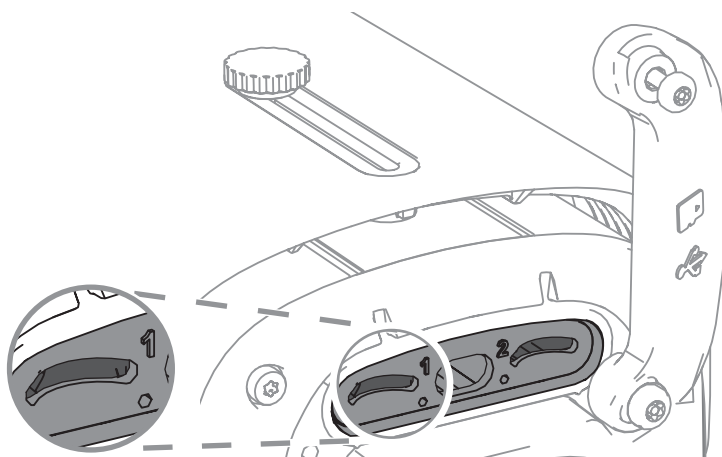
### 9.2 Naprawa

W urządzeniu nie ma części, które może naprawiać użytkownik. Wszystkie naprawy należy powierzać wykwalifikowanym specjalistom.

### 9.3 Resetowanie

Resetowanie kamery do ustawień fabrycznych:

1. Znajdź tylny panel z tyłu urządzenia.
2. Całkowicie odkręć jedną śrubę.  
**Uwaga:** Tylny panel powinien otwierać się do góry, wisząc na jednej śrubie.
3. Lekko odkręć drugą śrubę.  
**Uwaga:** Nie zdejmuj całego tylnego panelu.
4. Naciśnij przycisk resetowania znajdujący się pod gniazdem USB-C i przytrzymaj go przez 10 sekund, aż dioda LED zacznie migać na czerwono. Na ilustracji poniżej przycisk resetowania został oznaczony numerem 1:



**Uwaga:** aby nacisnąć przycisk resetowania, musisz mieć odpowiednie narzędzie.

**Uwaga!**

Zresetuj urządzenie tylko po podłączeniu i włączeniu zasilania.

- 
1. Załóż z powrotem tylny panel.
  2. Dokręć obie śruby tylnego panelu (2 Nm).

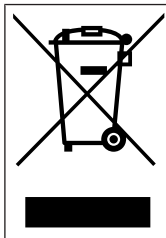
## 10 Wycofanie z eksploatacji

### 10.1 Przekazanie

Urządzenie może być przekazywane wyłącznie z niniejszą instrukcją instalacji i obsługi.

### 10.2 Utylizacja

#### Stary sprzęt elektryczny i elektroniczny



Tego produktu lub akumulatora nie należy utylizować razem z odpadami z gospodarstw domowych. Taki sprzęt należy utylizować zgodnie z obowiązującymi przepisami lokalnymi, aby umożliwić ich ponowne wykorzystanie lub recykling. Ma to na celu ograniczenie zużycia zasobów oraz ochronę zdrowia człowieka i środowiska naturalnego.



#### Pomoc techniczna

Nasza **pomoc techniczna** jest dostępna na stronie [www.boschsecurity.com/xc/en/support/](http://www.boschsecurity.com/xc/en/support/). Bosch Security and Safety Systems oferuje pomoc techniczną w następujących obszarach:

- [Aplikacje i narzędzia](#)
- [Modelowanie statystyk budynku](#)
- [Gwarancja](#)
- [Rozwiązywanie problemów](#)
- [Naprawy i wymiana](#)
- [Bezpieczeństwo produktów](#)



#### Akademia Bosch Building Technologies

Odwiedź witrynę Akademii Bosch Building Technologies, aby uzyskać dostęp do **kursów szkoleniowych, samouczków wideo i dokumentów**: [www.boschsecurity.com/xc/en/support/training/](http://www.boschsecurity.com/xc/en/support/training/)







**Bosch Security Systems B.V.**

Torenallee 49

5617 BA Eindhoven

Netherlands

**[www.boschsecurity.com](http://www.boschsecurity.com)**

© Bosch Security Systems B.V., 2024

**Rozwiązania do budynków podnoszące jakość życia**

202406211609