

## Sécurité

### Danger!

#### Électricité

L'électricité peut provoquer des blessures corporelles.



Coupez l'électricité lors de l'installation du produit.

N'essayez pas d'ouvrir ou de modifier ce produit, sauf indication contraire dans le présent guide.

### Danger!

#### Électricité

Des blessures corporelles ou un endommagement du système dus à une inversion de la polarité et à des courts-circuits sont possibles.



Lors de la connexion des câbles et des fils, assurez-vous de respecter la polarité.

### Danger!

Niveau sonore élevé et lumières clignotantes. En cas de connexion incorrecte, il est possible que les signaux audio et vidéo soient déclenchés, ce qui peut entraîner des bruits forts et des lumières clignotantes.

Coupez l'électricité lors de l'installation du produit.



Assurez-vous de respecter les instructions du présent manuel pour connecter les fils et les câbles.

Assurez-vous d'avoir une bonne position et de vous protéger de manière adéquate lors de l'installation de ce produit dans des endroits en hauteur.

Préparez-vous à entendre des bruits forts et à voir des lumières clignotantes.

## Anciens équipements électriques et électroniques



Ce produit et/ou cette pile doivent être mis au rebut séparément du reste des ordures ménagères. Débarrassez-vous des équipements de ce type conformément à la législation et à la réglementation locales, afin de permettre leur réutilisation et/ou leur recyclage. Cela contribuera à préserver les ressources et à protéger la santé des personnes et l'environnement.

## Informations essentielles

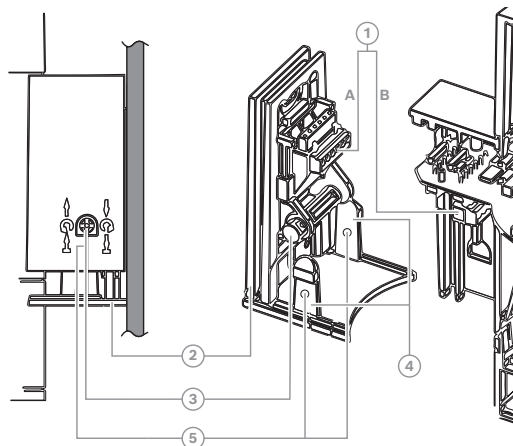
Ce manuel décrit l'installation et la connexion des dispositifs de signalisation BES.

Il concerne les produits suivants :

- IUI-BES-AO
- IUI-BES-A

- ISP-UNV-WTC (accessoire)

## Présentation du système



Élément	Description
1	Connecteurs
2	Support de montage mural
3	Boulon fileté, accessible uniquement à partir de la droite
4	Attaches enfichables
5	Trous pour les vis noires

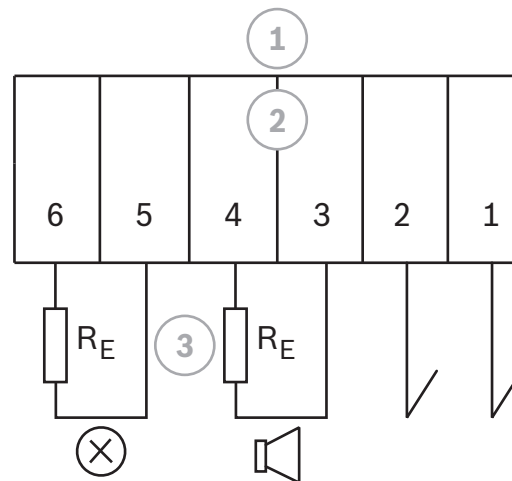
## Connexion



### Attention!

Un câblage incorrect entraîne un dysfonctionnement ou un endommagement du système.

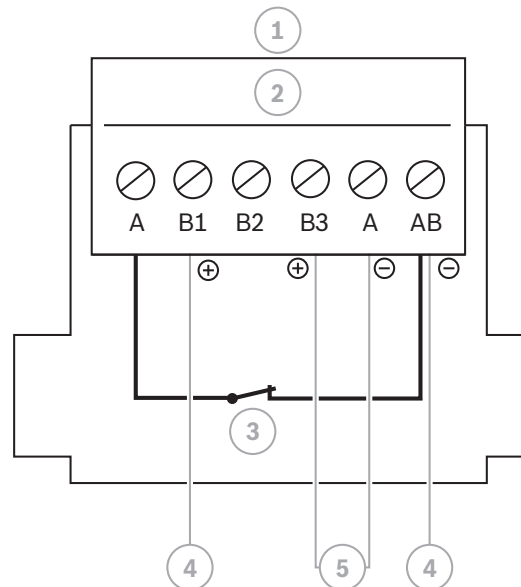
## Connexions pré-montées du connecteur B (intégrées dans le boîtier)



Élément	Description
1	Module électrique
2	Connecteur B
3	Résistances de fin de ligne

Les résistances de fin de ligne dépendent du système de sécurité (12k1 pré-monté).

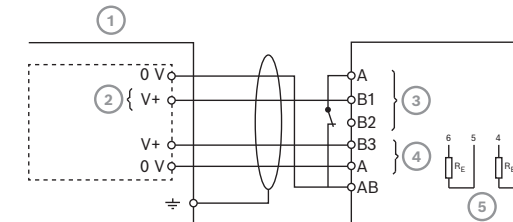
## Connexion du système au connecteur A



Élément	Description
1	Support de montage mural
2	Connecteur A
3	Auto-surveillance à l'arrachement
4	Entrée sonore
5	Entrée optique (uniquement pour BES-AO)

▶ Si vous utilisez un câble long avec une résistance supérieure à 9 ohms, utilisez B2 au lieu de B1.

## Câblage du système vers connecteur A sur le support de montage mural (classe C)



Élément	Description
1	Système de sécurité
2	Tension de sortie en fonction du système
3	Contrôle sonore
4	Contrôle optique (uniquement pour BES-AO)
5	Résistances de fin de ligne

Les résistances de fin de ligne dépendent du système de sécurité (12k1 pré-monté).

▶ Si vous utilisez un câble long avec une résistance supérieure à 9 ohms, utilisez B2 au lieu de B1.

## Installation

- Le dispositif de signalisation doit être monté à la verticale, avec les lampes LED toujours en haut et le haut-parleur en bas (pour l'évacuation de l'eau).
- Dans des conditions d'installation difficiles (par exemple des murs avec une isolation thermique complète ou plâtre enduit de crépi), un module d'adaptation doit être utilisé.
- Lors de l'installation, laisser un espace (par rapport à l'avancée du toit) d'au moins 350 mm pour IUI-BES-AO et d'au moins 280 mm pour IUI-BES-A.

## Ouverture du boîtier

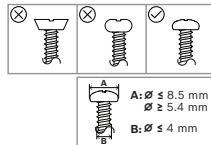
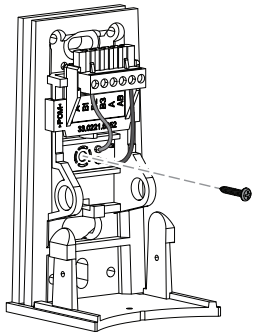


### Remarque!

Le dispositif de signalisation contient un contact d'autosurveillance avec un boulon fileté qui retarde l'ouverture du boîtier pour garantir le déclenchement du signal sonore en cas de sabotage.

1. Enfoncez les attaches enfichables des deux côtés.
2. Soulevez le boîtier autant que possible.
3. Tournez le boulon fileté vers la gauche pour le dévisser et l'ajuster.
4. Soulevez complètement le boîtier.

### Montage du contact d'autosurveillance mural (conformité VdS-C ou EN G3)



Le dispositif est livré avec un contact d'autosurveillance mural préinstallé en usine.

Commandez ISP-UNV-WTC en cas de remplacement du contact d'autosurveillance mural.

1. Placez le contact d'autosurveillance mural sur le support de montage mural et fixez-le aux goujons.
2. Serrez manuellement le contact d'autosurveillance mural avec la vis appropriée (voir image).



#### Remarque!

Ne serrez pas les vis avec des outils électriques.

### Montage du dispositif de signalisation sur des surfaces planes

1. Montez le support de montage mural sur le mur avec deux vis appropriées (non fournies). Si vous utilisez le contact d'autosurveillance mural en option, utilisez la vis appropriée indiquée.

#### Remarque!

Point d'ancrage de suspension



Une fois le support de montage mural installé, le point d'ancrage fourni peut être utilisé pour stocker le boîtier tout en travaillant sur les branchements avec les deux mains libres.

Insérez le point d'ancrage de suspension dans

le trou en bas du support de montage mural et passez l'autre extrémité du point d'ancrage de suspension dans l'un des trous destinés aux attaches enfichables sur les côtés du boîtier.

2. Connectez les câbles sur le connecteur A (support de montage mural). Les résistances de fin de ligne (12k1) sont déjà montées sur le connecteur B (module électrique). Si besoin, ajustez le type de résistance en fonction du type de centrale.
3. Soulevez le boîtier sur le support de montage mural autant que possible.
4. Ajustez le boulon fileté en vissant vers la droite.
5. Poussez le boîtier complètement.
6. Collez un sceau sur l'attache enfichable droite.
7. Pour assurer la conformité VdS-C et EN-Grade-3, vissez les vis noires des deux côtés des attaches enfichables.

## Caractéristiques techniques

### Caractéristiques électriques

	IUI-BES-AO Disp. signal. sirène et avertisseur BES
<b>Audio</b>	
Tension de fonctionnement (Vcc)	10.5 VDC – 29 VDC 24-29 Vcc (VdS)
Courant nominal (mA)	300 mA
Niveau sonore minimum en dB à 1 m de distance (dB(A))	100 dB (A)
Tonalité d'alarme intrusion	Conforme à la réglementation VdS 2300
Durée maximum de l'alarme (s)	300 s

	IUI-BES-AO Disp. signal. sirène et avertisseur BES
<b>Visuel</b>	
Technologie	Voyant
Tension de fonctionnement (Vcc)	10.5 VDC – 29 VDC
Courant nominal (mA)	100 mA
Consommation de courant maximale (mA) (crête)	500 mA
Clignotements par seconde	1
Durée des clignotements (ms)	100 ms

### Caractéristiques mécaniques

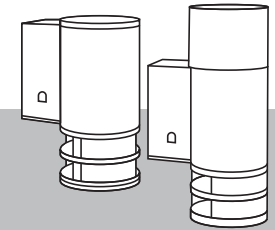
Dimensions en cm (H x L x P)	IUI-BES-AO: 30.05 x 11.0 x 16.5 IUI-BES-A: 22.5 x 16.5 x 11
Poids en g	IUI-BES-AO: 1200 IUI-BES-A: 1050
Matière du boîtier	PVC résistant aux UV
Couleur	Blanc pur, RAL 9010
Couleur du couvercle de la lampe	Rouge, RAL 3001

### Caractéristiques environnementales

	IUI-BES-AO Disp. signal. sirène et avertisseur BES
Température de fonctionnement (°C)	-25 °C – 65 °C
Indice IP	IP33
Classe de protection	DIN 40040 : HUF
Catégorie environnementale (EN 50130-5)	IV
Catégorie environnementale (VdS 2110)	IV

## BES Signaling devices

IUI-BES-AO, IUI-BES-A



Manuel d'installation

### Bosch Security Systems B.V.

Torenallee 49  
5617 BA Eindhoven  
Pays-Bas

[www.boschsecurity.fr](http://www.boschsecurity.fr)

© Bosch Security Systems B.V., 2024

Des solutions pour les bâtiments au service d'une vie meilleure

2024-09 | V02 | F.01U.418.659 | 202409131115