

Güvenlik

Tehlike!

Elektrik

Elektrikten kaynaklı yaralanmalar gerçekleşebilir.

Ürünü kurarken tüm elektriği kesin.

Kılavuzda belirtilmemişse, ürünü açmayın ya da ürün üzerinde değişiklik yapmayın.

Tehlike!

Elektrik

Yanlış kutuplama veya kısa devreler nedeniyle oluşan sistem arızaları ve hasarları mümkündür.

Kabloları ve telleri bağlarken doğru kutupluğu kullandığınızdan emin olun.

Tehlike!

Yüksek gürültü ve yanıp sönen ışık

Yanlış bağlantı durumunda, yüksek gürültüsü veya yanıp sönen ışıkları bulunan işitsel ve görsel sinyaller başlayabilir.

Ürünü montelerken tüm elektriği kesin.

Kabloları ve telleri bu kılavuz uyarınca bağlayın.

Bu ürünü yüksek yerlere montelerken güvenli bir konumda durun ve kendinizi emniyete alın.

Yüksek gürültülere ve yanıp sönen ışıklara hazırlıklı olun.

Eski elektrikli ve elektronik cihazlar



Bu ürün ve/veya akü, ev atıklarından ayrı olarak bertaraf edilmelidir. Yeniden kullanılmasını ve/veya geri dönüştürülmesini sağlamak için bu tür cihazları yerel yasalarınız ve yönetmeliklerinize göre bertaraf edin. Bu, kaynaklar ile insan sağlığı ve çevreyi korumaya yardımcı olur.

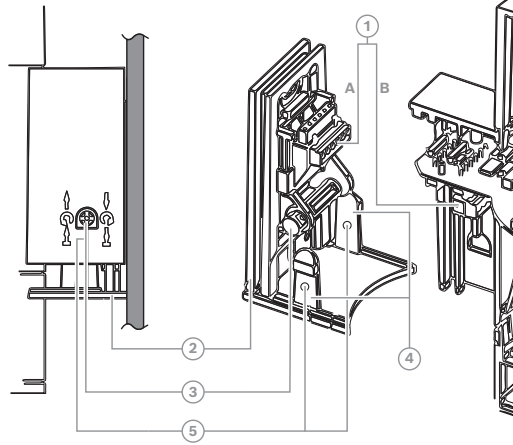
Kısa bilgi

Bu kılavuz, BES sinyal cihazlarının montajını ve bağlantısını anlatmaktadır.

Aşağıdaki ürünler için geçerlidir:

- IUI-BES-AO
- IUI-BES-A
- ISP-UNV-WTC (aksesuar)

Sistem bilgileri



Öge	Açıklama
1	Konnektörler
2	Duvar montajı braketi
3	Germe civatası, sadece sağ taraftan erişilebilir
4	Geçirmeli tutucular
5	Siyah vida delikleri

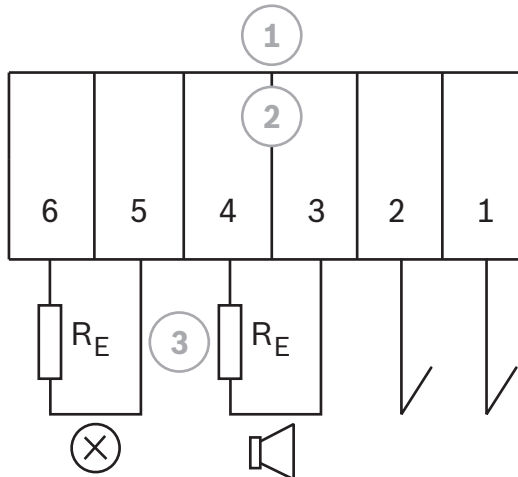
Bağlantı



Dikkat!

Yanlış kablolama sistemin arızalanmasına veya hasar görmesine neden olur.

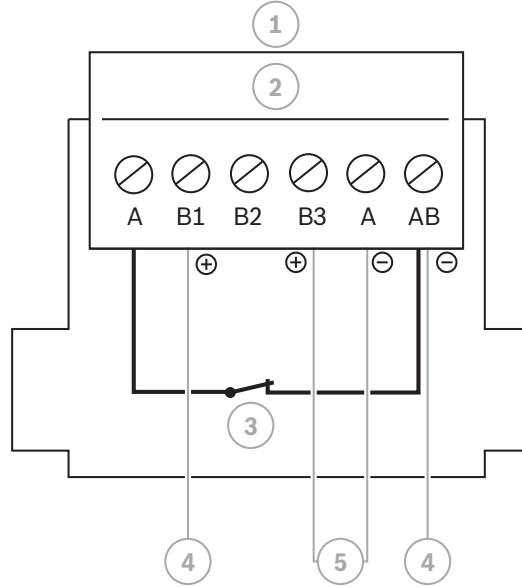
B konnektörünün (muhafazaya yerleşik) önceden yapılmış bağlantıları



Eleman	Açıklama
1	Elektrik modülü
2	B Konnektörü
3	Terminal rezistansları

Terminal rezistörleri, güvenlik sistemine (12k1 ön yapımlı) dayanır.

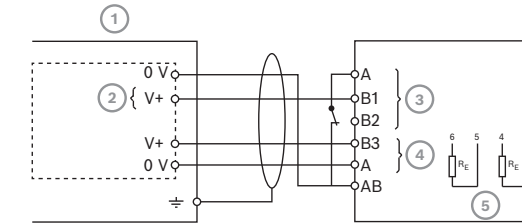
Sistemin A konnektörüne bağlanması



Öge	Açıklama
1	Duvar montajı braketi
2	A Konnektörü
3	Duvar koruması
4	Akustik giriş
5	Optik giriş (sadece BES-AO için)

9 ohm'den büyük dirençli uzun bir kablo kullanıyorsanız, B1 yerine B2 kullanın.

Duvar montaj braketinde sistemin A konnektörüne olan kablo donanımı (C sınıfı)



Eleman	Açıklama
1	Güvenlik sistemi
2	Sisteme bağlı çıkışı gerilimi
3	Akustik kontrol
4	Optik kontrol (sadece BES-AO için)
5	Terminal rezistansları

Terminal rezistörleri, güvenlik sistemine (12k1 ön yapımlı) dayanır.

9 ohm'den büyük dirençli uzun bir kablo kullanıyorsanız, B1 yerine B2 kullanın.

Kurulum

- Sinyal cihazı, LED lambaları daima yukarıda ve hoparlör daima aşağıda olacak şekilde dikey olarak montelenmelidir (su drenajı için).
- Zorlu montaj koşulları durumunda (örneğin duvar tamamen termal yalıtımlıysa veya kaba sıva ile sıvalıysa) bir adaptör modülü kullanılmalıdır.
- Montelerken, (çatı çıkıntısına olan) açıklığın IUI-BES-AO için en az 350 mm olması ve IUI-BES-A için ise en az 280 mm olması sağlanmalıdır.

Muhafazayı açmak

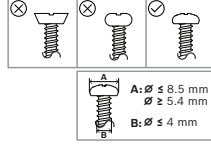
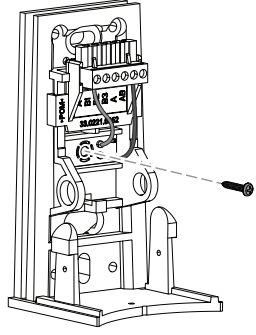


Uyarı!

Sinyalleme cihazı, bir dış müdahale durumunda akustik sinyalin tetiklenmesini sağlayarak muhafazanın açılmasını geciktiren bir germe civatası ile dış müdahale temasına duyarlıdır.

1. Geçirmeli tutucuları her iki yana ittirin.
2. Muhafazayı olabildiğince yukarı itin.
3. Sökmek ve ayarlamak için germe civatasını sola döndürün.
4. Muhafazayı tamamen kaldırın.

Duvar dış müdahale kontağının montajı (VdS-C veya EN G3 uyumluluğu)



Cihaz, fabrikada önceden kurulmuş duvar dış müdahale kontağı ile birlikte gönderilir.

Duvar dış müdahale kontağının değiştirilmesi durumunda ISP-UNV-WTC sipariş edin.

1. Duvar dış müdahale kontağını duvar montaj braketine yerleştirin ve saplamalara sabitleyin.
2. Duvar dış müdahale kontağını resimde gösterildiği şekilde uygun bir vida ile elle sıkın.



Uyarı!

Vidaları elektrikli el aletleriyle sıkmayın.

Sinyalleme cihazının düz yüzeylere montajı

1. Duvar montaj braketini iki uygun vida (dahil değildir) ile duvara monte edin. İsteğe bağlı duvar dış müdahale kontağı kullanıyorsanız, tanımlandığı gibi uygun bir vida kullanın.

Uyarı!

Askı kancası

Duvar montaj braketini montelendikten sonra, bağlantılar üzerinde çalışırken muhafazayı saklamak amacıyla birlikte gönderilen askı kancası kullanılabilir.

Bu nedenle, askı kancasını duvar montaj braketinin altında bir deliğe yerleştirmeli ve askı kancasının diğer ucunu muhafazanın kenarlarındaki geçirmeli tutuculara yönelik deliklerin birinden geçirin.

2. Kabloları A konnektörüne (duvar montaj braketini) bağlayın. Termal rezistör (12k1), halihazırda B konnektörüne (elektrik modülü) takılı durumda. Gerekirse, kontrol paneli türüne göre doğru rezistörler takılmalıdır.
3. Duvar montaj braketindeki muhafazayı otabildiğince kaldırın.
4. Germe civatasını sağa doğru vidalararak ayarlayın.

5. Muhafazayı tamamen aşağı doğru ittirin.
6. Sağ taraftaki geçirmeli tutucu üzerine keçeyi yapıştırın.
7. VdS-C ve EN-Grade-3 uyumluluğu için, geçmeli tutucuların her iki yanındaki siyah vidaları sıkın.

Teknik veriler

Elektriksel Özellikler

	IUI-BES-AO BES Siren ve flaşör sinyal cihazı
Ses	
Çalışma gerilimi (VDC)	10.5 VDC – 29 VDC 24 VDC-29 VDC (VdS)
Nominal akım (mA)	300 mA
1 m mesafede minimum ses seviyesi (dB(A))	100 dB (A)
Hırsız alarmı tonu	VdS yönetmeliği 2300 ile uyumludur
Maksimum alarm süresi (sn.)	300 s

	IUI-BES-AO BES Siren ve flaşör sinyal cihazı
Görsel	
Teknoloji	LED
Çalışma gerilimi (VDC)	10.5 VDC – 29 VDC
Nominal akım (mA)	100 mA
Maksimum akım tüketimi (mA) (en yüksek)	500 mA
Saniye başına yanıp sönme	1
Yanıp sönme süresi (ms)	100 ms

Mekanik

Santimetre olarak boyutlar (Y x G x D)	IUI-BES-AO: 30.05 x 11.0 x 16.5 IUI-BES-A: 22.5 x 16.5 x 11
gr olarak ağırlık	IUI-BES-AO: 1200 IUI-BES-A: 1050
Muhafaza malzemesi	UV dayanıklı PVC
Renk	Beyaz (Apak), RAL 9010
Lamba kapağı rengi	Kırmızı, RAL 3001

Çevresel Özellikler

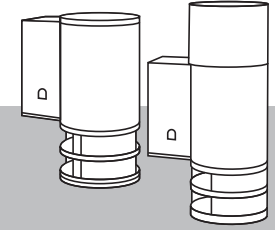
	IUI-BES-AO BES Siren ve flaşör sinyal cihazı
Çalışma sıcaklığı (°C)	-25 °C – 65 °C
IP sınıfı	IP33
Koruma sınıfı	DIN 40040: HUF

	IUI-BES-AO BES Siren ve flaşör sinyal cihazı
Çevre sınıfı (EN 50130-5)	IV
Çevre sınıfı (VdS 2110)	IV



BES Signaling devices

IUI-BES-AO, IUI-BES-A



Kurulum Kılavuzu

Bosch Security Systems B.V.

Torenallee 49
5617 BA Eindhoven
Hollanda

www.boschsecurity.com

© Bosch Security Systems B.V., 2024

Daha iyi bir yaşama yönelik bina çözümleri

2024-09 | V02 | F.01U.418.665 | 202409140456