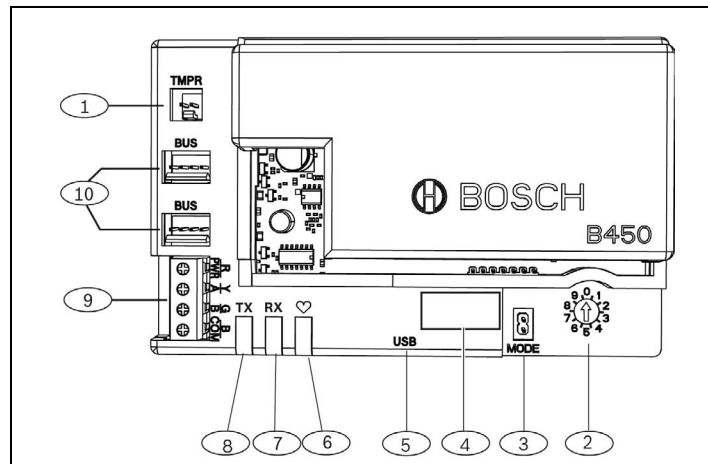


## 1 | Áttekintés

Ez a modul egy négyvezetékű, tápellátást igénylő SDI2, SDI vagy opcionális buszszerszöz, amely kétirányú kommunikációt tesz lehetővé a kereskedelmi mobilhálózatokon keresztül, kommunikátor segítségével csatlakoztatható.



1.1 ábra: Áramkörök áttekintése

Szám - Leírás
1 – Szabotázskapcsoló csatlakozója
2 – Címkapcsoló
3 – MODE 2 tús csatlakozó (későbbi használatra)
4 – Buszcímjel
5 – USB-csatlakozó
6 – Rendszeres ellenőrzés LED-je
7 – RX LED (jelzi a csomagok érkezését a vezeték nélküli hálózaton)
8 – TX LED (jelzi a csomagok küldését a vezeték nélküli hálózaton)
9 – Sorkapocs (a vezérlőközpont buszához)
10 – Összekötőkábeles csatlakozók (a vezérlőközpont buszához vagy más kompatibilis modulokhoz)

## 2 | SDI2 címbeállítások

A címzőkapcsoló határozza meg a modul buszcímét. A központnak szüksége van a címre a kommunikációhoz. A címzőkapcsoló beállításához használjon laposfejű csavarhúzó.

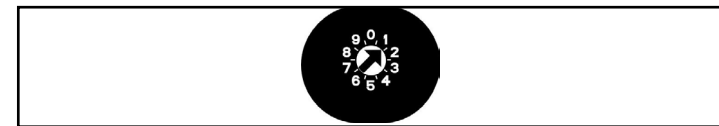


### MEGJEGYZÉS!

A modul csak a bekapcsolás közben olvassa le a címzőkapcsoló beállítását. Ha a modul áram alá helyezése után módosítja a kapcsolót, az új beállítás érvénybe lépéséhez újra be kell kapcsolnia a modult.

## 2.1 | Modul címének beállítása

A modul címzőkapcsolója határozza meg az eszköz buszcímét. Állítsa be a címzőkapcsolót a központ konfigurációjának megfelelően. Ha több B450/B450-M eszköz is található ugyanabban a rendszerben, az összes B450/B450-M modul rendszercímének egyedinek kell lennie; nem lehet azonos a cím értéke. A 2.1 ábrán a 01-es címre beállított címzőkapcsoló látható. Lásd a 2.1 táblázatban a központspecifikus beállításokat.



2.1 ábra: 1-es címre állított címzőkapcsoló

Vezérlőközpontok	Kapcsolóállás	Vezérlőközpont címe	Busz típusa	Funkció
Konfigurációbeállítás USB vagy SMS segítségével	0	n/a	Bármely	Konfiguráció módosítása
B9512G/B9512G-E B8512G/B8512G-E B6512/B5512/B5512E/ B4512/B4512E/B3512/ D9412GV4/D7412GV4/ D7212GV4/ Megoldás 2000/3000	1	1	SDI2	Automatizálás, RPS vagy jelentésküldés
B9512G/B9512G-E B8512G/B8512G-E D9412GV4/D7412GV4/ D7212GV4 Megoldás 2000/3000	2	2	SDI2	Automatizálás, RPS vagy jelentésküldés
D9412GV4/D7412GV4/ D7212GV4/D9412GV3/ D7412GV3/D7212GV3/ D9412GV2/D7412GV2/ D7212GV2 v7.06+	4	88	SDI <sup>1</sup>	RPS vagy jelentés
D9412GV4/D7412GV4/ D7212GV4 D9412GV3/D7412GV3/ D7212GV3	5	92	<sup>1</sup> SDI	RPS vagy jelentés
AMAX 2000/2100/3000/ 4000 CMS 6/8/40 Easy Series v3+ ?FPD-7024 v1.06+	6	134	Opció	RPS vagy jelentés
AMAX 2000/2100/3000/ 4000 FPD-7024 v1.03+	9	250	Opció	RPS vagy jelentés

<sup>1</sup>A D9412GV4/D7412GV4/D7212GV4 konfigurációkhoz az ajánlott konfiguráció az SDI2 buszcsatlakozás, de az SDI-busz konfiguráció is támogatott.

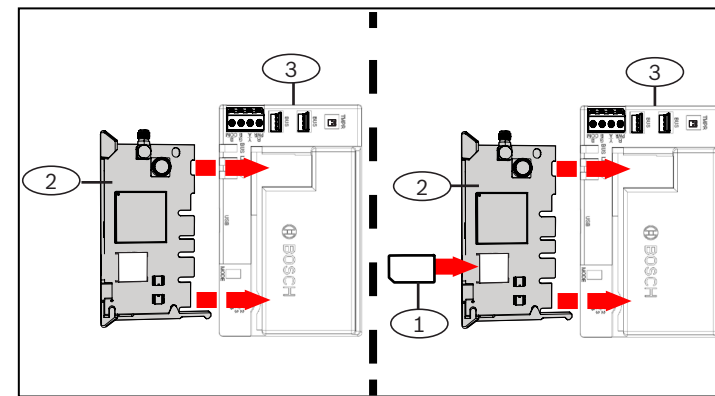
<sup>2</sup>Az FPD-7024 firmware-verziója legalább 1.06 legyen, hogy a 134-es buszcímmel konfigurálható legyen.

## 3 | Telepítés

A modul beállításához hajtsa végre a következőket:

### 3.1 | Helyezze a modult a B450/B450-M-be

Helyezze a kommunikációs modult a B450/B450-M nyílásába, a kommunikációs modultól függően (SIM-kártyával rendelkezik-e vagy nem). További információ: 3.1.2 ábra.

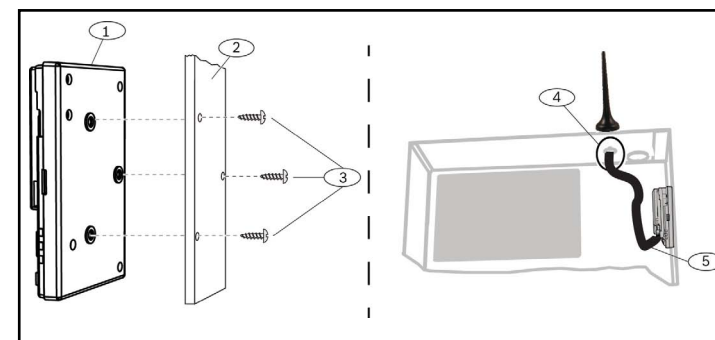


3.1.2 ábra: A kommunikációs modul behelyezése

Szám - Leírás
1 – SIM-kártya
2 – B44x mobilhálózati kommunikációs modul (külön megvásárolható)
3 – B450

## 3.2 | A modul telepítése

Rögzítse a modult a ház háromfuratos rögzítőlapjára a mellékelt csavarok segítségével, majd rögzítse az antennát a házban. Rögzítse a modult a ház belső oldalára. További információ: 3.2 ábra.



3.3 ábra: A modul beszerelése

Szám - Leírás
1 – B450
2 – Ház
3 – Rögzítőcsavarok (3)
4 – B44x csatlakoztatható mobilkommunikátor-antenna (bármely kivágáson átvezethető)
5 – B44x csatlakoztatható mobilkommunikátor-antennakábel (a kommunikációs modulhoz csatlakozik)

## 3.3 | Bekötés a központhoz

A központ és egy modul csatlakoztatása vagy a modulon lévő, „PWR, A, B, and COM” címkével ellátott sorkapcscon keresztül, vagy a modul összekötő kábelcsatlakozásain keresztül (a kábel tartozék) lehetséges. Az összekötőkábel megfelel a sorkapcscon levő PWR, A, B és COM csatlakozóknak. Az 1.1 ábrán mind a sorkapocs, mind az összekötőkábel csatlakozóinak elhelyezkedése látható.



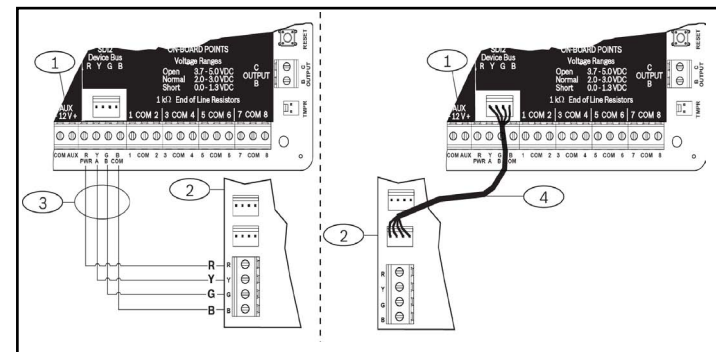
### MEGJEGYZÉS!

Az UL előírja, hogy a biztonsági telepítésekhez a B450 modult UL-listán szereplő, szabotázskapcsolóval felszerelt házba kell beépíteni.



### MEGJEGYZÉS!

Szüntesse meg a központ tápellátását, mielőtt modult kapcsolna a központhoz vagy a sorkapocs kábelzésével, vagy összekötőkábelrel. Ne használja mindkettőt egyszerre.



3.3 ábra: Az SDI2 sorkapocs vagy az SDI2 összekötőkábel használata (az ábrán a B5512 vezérlőközpont látható).

Szám - Leírás
1 – Vezérlőközpont (képen egy B5512 központ látható)
2 – B450 modul
3 – Csatlakozó kábelzés
4 – Összekötőkábel (cikkszám: F01U079745) (tartozék)

## 4 | Konfiguráció

A modult a vezérlőközpont típus leírásának ebben a szakaszában ismertetett egyik módszerrel állíthatja be.

### 4.1 | Plug & play konfiguráció

Az alábbi feltételek mellett történő telepítéskor a modulnak nincs szüksége további kommunikációs beállításra:

- AES-titkosítás nem szükséges.
- Az alacsony jelerősség miatti késedelem legfeljebb 200 ms lehet.

### 4.2 | Beállítás SDI2/opcionális busz központokkal

Az SDI2- illetve opcionális busz-kompatibilis központ automatikusan beállítja a csatlakozó modult.

1. Áramtalanítsa a kompatibilis központot.
2. Állítsa a címkapcsolót a vezérlőközpont megfelelő címére (az SDI2 vezérlőközpont az 1. vagy a 2. címet használja, az opcionális buszvezérlő központok a 134-es vagy a 250-es címet használják).
3. Csatlakoztassa a modult a vezérlőközpont buszához, és helyezze áram alá.
4. Programozza be a központ kommunikációs beállításait az RPS segítségével az SDI2 vezérlőközpontoknál, illetve az A-Link Plus opcionális buszvezérlő központoknál vagy a kezelőegységénél.

### 4.3 | Beállítás SMS-sel

A modul támogatja az SMS általi beállítást. SMS-t küldhet mobiltelefonon keresztül a modulra. A további tudnivalókat lásd a B450/B450-M telepítési és üzemeltetési útmutatójában.



### MEGJEGYZÉS!

Helyezze áram alá a modult úgy, hogy a címkapcsoló a kívánt buszra van beállítva. Amikor készen áll az SMS általi programozásra, kapcsolja a kapcsolót 0 állásba. Ha befejezte a programozást, kapcsolja vissza a kapcsolót. Zavart okozhat a címkapcsoló az előző beállításra való visszaállításának elmulasztása.

## 4.4 | Beállítás USB segítségével

A modul támogatja az USB általi beállítást. Mielőtt csatlakozna az USB interfészhez, telepítenie kell az **RBUS1CP.inf** fájlt a célszámítógépre vagy laptopra. Az **RBUS1CP.inf** fájl megtalálható a tartozék CD-ROM-on.



### MEGJEGYZÉS!

Helyezze áram alá a modult úgy, hogy a címkapcsoló a kívánt buszra van beállítva. Amikor készen áll az USB általi programozásra, kapcsolja a kapcsolót 0 állásba. Ha befejezte a programozást, kapcsolja vissza a kapcsolót. Zavart okozhat a címkapcsoló előző beállításra való visszaállításának elmulasztása.

## 4.4.1 | Kommunikációs program telepítése

Ha USB-kapcsolatot szeretne használni a számítógép és a modul között a modul konfigurálásához, használjon terminál emulátor programot, például a Tera Term szoftvert, amely megtalálható a mellékelt B450 CD-ROM-on.

## 4.4.2 | Csatlakozás USB-csatlakozókábellel

Csatlakoztassa az USB-kábel egyik végét a PC-hez vagy a laptopához, a másik végét pedig a modul USB-portjához.



### MEGJEGYZÉS!

Az USB-kábelen keresztüli USB csatlakozás csak ideiglenes konfigurációs programozáshoz használható.

## 4.4.3 | Belépés USB-interfészbe

Lépjen be az USB-interfészbe, és válasszon a lehetőségek közül. A további tudnivalókat lásd a *B450/B450-M telepítési és üzemeltetési útmutatójában*.

## 5 | LED-ek leírása

A modul az alábbi beépített LED-ekkel rendelkezik, amelyek segítenek a hibaelhárításában (lásd az *1.1 ábrán* a LED-ek elhelyezkedését):

- Rendszeres ellenőrzés (rendszerállapot). Lásd az *5.1 táblázatot*.
- RX/TX kommunikáció. Lásd az *5.2 táblázatot*.

Villogási minta	Funkció
Másodpercenként egy felvillanás	Normál állapot: Normál üzemállapotot jelez.
Másodpercenként 3 gyors felvillanás	Kommunikációs hiba állapota: Busz kommunikációs hibát jelez a központnál.
Be folyamatos	Hibaállapot: Fennálló hibaállapotot jelez. Vizsgálja meg a többi LED-et a hibaállapot meghatározásához.
Kikapcsolva	LED hibaállapot: A modul nem kap tápellátást, vagy meghibásodott. Ellenőrizze, hogy megfelelően van-e beszerelve.

5.1 táblázat: Rendszeres ellenőrzés LED-jeinek leírása



### MEGJEGYZÉS!

Ha a szabotázsvedelmet rövidre zárják, a firmware verzió villogni kezd, majd a modul LED-jeinek áramtároló képessége megszűnik. A hibakeresés LED-jeinek megtekintéséhez szakítsa meg a szabotázsvedelmi áramkört vagy vegye ki az áthidalót.

Villogási minta	Funkció
RX (vétel) villog.	Akkor kerül rá sor, amikor a modul üzenetet kap vezeték nélküli módon.
TX (adás) villog.	Akkor kerül rá sor, amikor a modul üzenetet küld vezeték nélküli módon.

5.2 táblázat: Az RX és TX LED-ek leírása

## 6 | Firmware-verzió megjelenítése

A LED villogásmintát alkalmazó firmware-verzió megtekintéséhez indukáljon rongálást a modulnál.

Lásd a villogásmintát az *5. fejezetben*.

A következő módok indukálhat a modulnál rongálást:

- Ha van a rendszerben szabotázs-kapcsoló: A ház ajtaját nyitva hagyva zárja a szabotázs-kapcsolót.
- Ha NINCS a rendszerben szabotázs-kapcsoló: Ideiglenesen zárja rövidre a szabotázs-kapcsoló-érintkezőket (átkötéssel vagy egy csavarhúzó segítségével).

Ha a szabotázs-kapcsoló be van kapcsolva (zárt állásban nyitott), a rendszeres állapotellenőrzés LED-je 3 másodpercig nem világít, majd jelzi a firmware verzióját. A LED a felvillanások számával jelzi a firmware-verzió számjegyeit (fő- és alverzió, módosítás), 1 másodperces szünettel minden számjegy után. Így egy példa: Az 1.4.3 verziószámot így jeleníti meg a LED villogása:



6.1 ábra: A firmware-verziót jelző LED-mintára egy példa:

[3 másodperc szünet] \* \_\_\*\*\*\* \_\_\*\*\* [3 másodperc szünet, majd a normál működés].

## 7 | Kompatibilis mobilhálózatok

A következő táblázat használható a mobilhálózat interfész-kompatibilitásának megállapításához.

Funkció	Telepített busz		Részletek
	Opcionális/SDI	SDI2	
IP-eseményjelentés	Y	Y	Kizárólag az SDI2 egységen támogatott TCP protokollok
Távvoli program (RPS vagy A-link)	Y	Y	Bosch mobilszolgáltatást vagy más mobilhálózati hozzáférést igényel
*A B450 konfigurálása a központtól (RPS, A-Link Plus)	N	Y	GV4/B Series v2.03+ AMAX 2100/3000/4000
Személyes értesítés SMS-ben vagy e-mailben keresztül	N	Y	Kompatibilis központot és mobil adatforgalmat igényel
Távfelügyeleti alkalmazás (Remote Security Control App)	N	Y	Bosch mobilszolgáltatást vagy más mobilhálózati hozzáférést igényel
*Az AMAX 2100/3000/4000 opcionális buszos központok firmware-verziója legalább 1.5 legyen, hogy a B450-et konfigurálni lehessen az A-Link Plus használatával.			

## 8 | Műszaki adatok

Méret (max. X szé X mé)	79 mm x 128 mm x 38 mm
Feszültség (üzemi)	12 V DC, névleges
Áramfelvétel (maximum)	<b>Készenlét:</b> B450 és B440/B441/B442/B443/B444 = 75 mA <b>Riasztás:</b> B450 és B440/B441/B442/B443/B444 = 180 mA
USB-kábel	USB-kábel (A-A típusú apa-apa) – nem tartozék. Ajánlott a B99 típusú Bosch-kábel (F01U278853) használata
Adatbuszvezeték mérete	2–0,65 mm (12–22 AWG)
Adatbuszvezeték hossza	Maximális távolság – vezeték mérete: 22 AWG (0,65 mm) --> 12 m 18 AWG (1,0 mm) --> 30 m 16 AWG (1,3 mm) --> 48 m 12 AWG (2,0 mm) --> 122 m A B450 modulhoz csatlakoztatott, UL-listán szereplő külön tápegység, például a B520 külső tápegységmodul használata esetén a fent említett előírások mellett a vezeték távolsága legfeljebb 300 m-re növelhető.
Központ kompatibilitás	B9512G/B9512G-E/B8512G/B8512G-E/B6512/B5512/B5512E/B4512/B4512E/B3512 központ D9412GV4/D7412GV4 (v1.00.0xx és újabb) központ D9412GV3/D7412GV3/D7212GV3 vezérlőközpont D9412GV2/D7412GV2/D7212GV2 központ v7.06+ FPD-7024 (v1.03 és újabb) központ ²AMAX 2000/2100/3000/4000 központ v1.5+ CMS 6/8/40 vezérlőközpont ³Megoldás 2000/3000 Easy Series v3+
Ház kompatibilitása	¹B10 ház, ¹B11 ház, ¹D8103 ház ¹D203 ház
Relatív páratartalom	Legfeljebb 93%, ha nincs kondenzáció
Hőmérséklet (üzemi)	0° és +49 °C között
Az átviteli útvonal jelentési időzítési kategóriája a B450 esetében a hozzá tartozó vezérlőközponttól függ. Az eszköz maximális lehetséges időzítési kategóriája: SP4. Az időzítési paramétereinek értékeiről további információ található a központ dokumentációjában.	
¹A kommunikáció ideiglenes megszűnését elektrosztatikus jelenség okozhatja, ha a fenti házak valamelyikét használja.	
²Csak B450-M	

### Copyright

A jelen dokumentum a Bosch Security Systems, Inc. szellemi tulajdona, és szerzői jogok védik. Minden jog fenntartva.

### Védjegyek

A jelen dokumentumban szereplő minden hardver- és szoftvernév valószínűleg bejegyzett védjegy, és ennek megfelelően kell kezelni őket.

### A Bosch Security Systems, Inc. termékgyártási dátumai

A termék címkéjén található sorozatszám alapján kereshető meg a Bosch Security Systems, Inc. webhelyén, <http://www.boschsecurity.com/datecodes/>.



## Conettix csatlakoztatható kommunikátorfelület

B450/B450-M



hu Gyorsprogramozási útmutató

### Bosch Security Systems, B.V.

Torenallee 49  
5617 BA Eindhoven  
Netherlands

[www.boschsecurity.com](http://www.boschsecurity.com)

