

1 | Descripción general

El comunicador universal de vía doble Conettix B465 conecta el marcador digital de un panel de control de intrusión/incendio a una conexión Ethernet de una red local (LAN) o de una red de área amplia (WAN). El módulo utiliza una conexión Ethernet integrada o un módulo celular insertable Conettix (B440/B441/B442/B443) para enviar informes al receptor de la estación central.

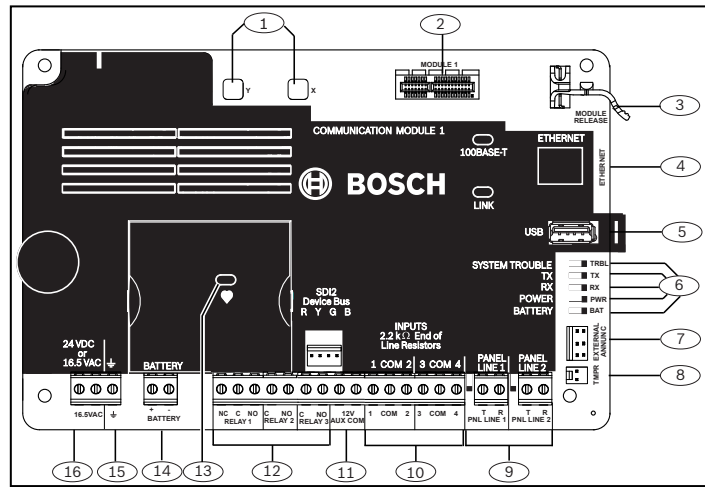


Figura 1.1: Descripción general del panel

Leyenda – Descripción	Leyenda – Descripción
1 – Orificios para estabilizar los módulos enchufables	9 – Conectores de línea telefónica del panel de control
2 – Conector del módulo enchufable	10 – Terminales de entrada de lazo (COM 1 a COM 4)
3 – Clip de retención del módulo enchufable	11 – Terminal 12V AUX/COM
4 – Conector de Ethernet	12 – Relés de salida programables hacia un panel de control
5 – Conector USB	13 – Indicador LED de pulso
6 – LED de estado (FALLA DEL SISTEMA, TX, RX, ENERGÍA y BATERÍA)	14 – Terminales de batería recargables de plomo y ácido selladas de 12 VCC
7 – Conector del anunciador externo (conectado a B46)	15 – Terminal de conexión a tierra
8 – Interruptor antisabotaje	16 – Terminales de entrada de la fuente de alimentación de 16,5 VCA o 24 VCC



¡AVISO!

El conector de la terminal SDI2 Device Bus situado alrededor de las leyendas 11 y 12 es para uso futuro.

2 | Instalación

En esta sección se describen los procedimientos básicos de instalación del hardware para instalar el gabinete, los módulos B465 y B46, y la ubicación de los troqueles para el tendido de cables. Para mayor información sobre la configuración, las descripciones de los LEDs y la resolución de problemas, consulte la *Guía de instalación y funcionamiento B465 (P/N: F01U311207)*.



¡AVISO!

Informe a la estación central y a la autoridad local antes de instalar el B465 en un sistema existente.



¡CUIDADO!

Desconecte toda fuente de alimentación eléctrica (CA y batería) antes de hacer cualquier conexión. De lo contrario, es posible que usted o el equipo sufran daños.

2.1 | Quitar los troqueles para conexiones del gabinete

Revise la ubicación de los troqueles antes de la instalación en cualquier superficie. Cada gabinete es ligeramente diferente en cuanto a la ubicación de los troqueles. Utilice un martillo para quitar los troqueles que desee. Utilice pinzas para quitar los restos de metal. Vea la *figura 2.1*.

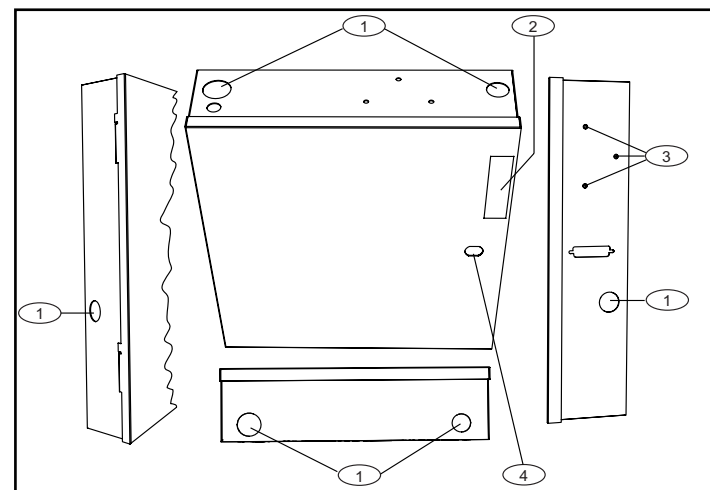


Figura 2.1: Ubicación de los troqueles del gabinete (demostración del B10)

Leyenda – Descripción

- 1 – Sitios sugeridos para los troqueles de cableado del B465
- 2 – Troqueles para la tapa y el módulo de luz LED B46 (opcional para aplicaciones que no son de incendio)
- 3 – Troqueles para el montaje de cerrojos

2.3 | Montar el gabinete

Monte el gabinete que forma parte del listado UL, como el gabinete B10/B10R, B11/B11R o D8103, en el sitio deseado. Vea la *figura 2.3*.

2.4 | Colocar la etiqueta de cableado en el gabinete

Coloque la etiqueta de cableado provista en la parte interna de la puerta del gabinete. Vea la *figura 2.3* para ver la ubicación de la etiqueta de cableado.

2.5 | Insertar el cableado de conexión a tierra del gabinete

Inserte el cableado de conexión a tierra provisto en el clip interno del B10/B10R o en la puerta del gabinete del B11/B11R. Vea la *figura 2.3* para ver la ubicación del cable de conexión a tierra.

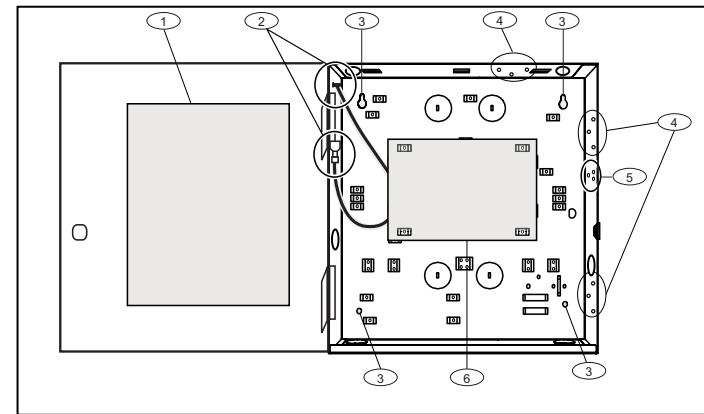


Figura 2.3: Montar el gabinete (demostración del B10/B10R)

Leyenda – Descripción

- 1 – Etiqueta de cableado B465 (lugar de colocación de la etiqueta)
- 2 – Ubicación del cableado de conexión a tierra del gabinete
- 3 – Orificios para el montaje del gabinete (4)
- 4 – Sitios de montaje para B46*
- 5 – Sitios de montaje del interruptor antisabotaje (opcional)

* Utilice el sitio de montaje superior derecho de 3 orificios para instalar el módulo opcional B46 en un gabinete B10.

2.6 | Colocar el separador de plástico

Encaje los cuatro separadores de plástico provistos en cuatro pilares de apoyo del gabinete. Vea las *figuras 2.4* y *2.5*.

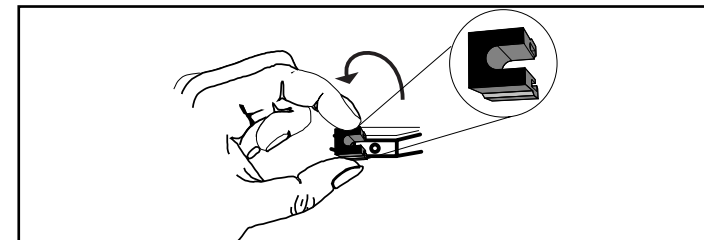


Figura 2.4: Monte el separador de plástico en el gabinete

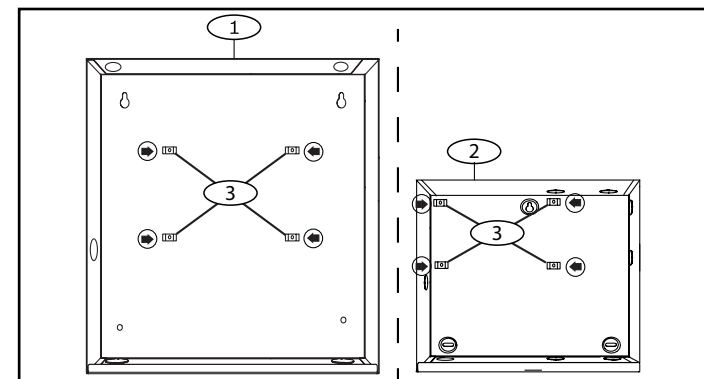


Figura 2.5: Montar el módulo

Leyenda – Descripción

- 1 – Gabinete B10/B10R
- 2 – Gabinete B11/B11R
- 3 – Cómo montar los separadores de plástico del B465

2.7 | Cómo colocar los tornillos

Monte el B465 en los separadores de plástico de 4 orificios del gabinete utilizando los tornillos provistos y un destornillador plano. Vea la *figura 2.6*.

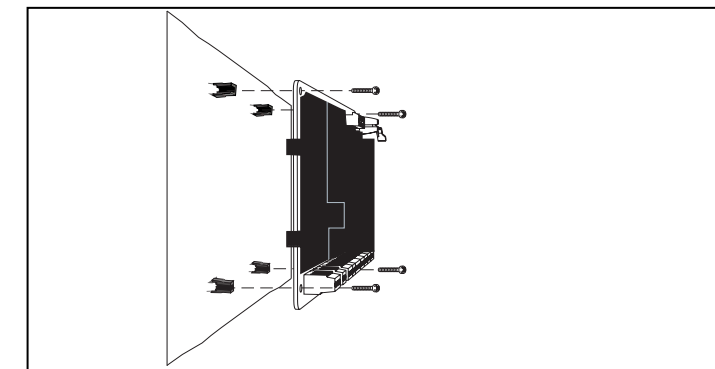


Figura 2.6: Montar el gabinete

2.8 | Montar el módulo B46 (opcional)

Monte el B46 en el patrón de montaje de 3 orificios del costado del gabinete utilizando los tornillos provistos y sujételo bien al gabinete. Vea la *figura 2.7*. Para mayor información sobre la instalación del B46, consulte la *Guía de instalación y funcionamiento del B46 (P/N: F01U312441)*.

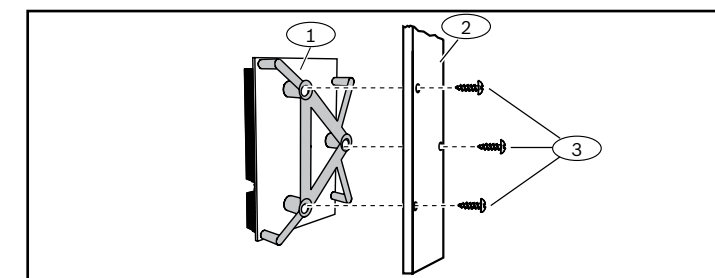


Figura 2.7: Montar el módulo B46

Leyenda – Descripción

- 1 – Módulo con soporte de montaje instalado
- 2 – Gabinete (pared del costado)
- 3 – Tornillos de montaje (3)

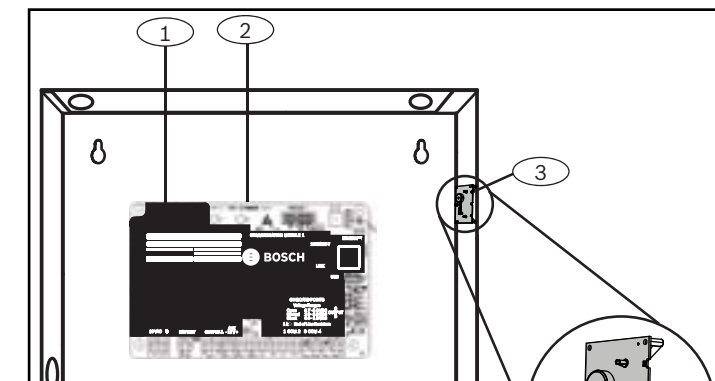


Figura 2.8: Instalación en el gabinete

Leyenda – Descripción

- 1 – B46
- 2 – Gabinete

2.9 | Insertar el módulo celular (opcional)

Inserte el módulo celular en la ranura del B465 hasta que haga clic y quede bien colocado. Vea la figura 2.9.

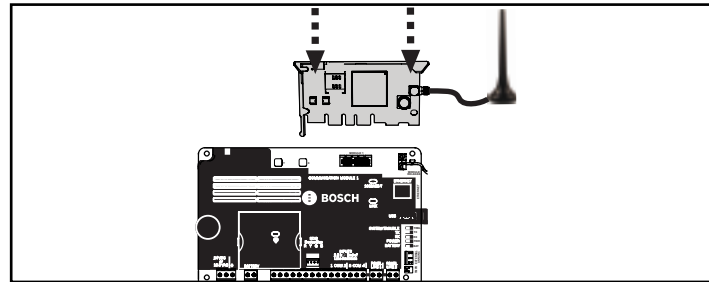


Figura 2.9: Inserte el módulo de comunicación celular

Leyenda – Descripción	Leyenda – Descripción
1 – Módulo celular B44x	3 – B465
2 – Antena	

2.10 | Conexión con el panel de control

Consulte la etiqueta de cableado del gabinete provista con el B465 o la *Guía de instalación y funcionamiento del B465* para mayor información sobre el tendido de cables. Vea la figura 2.10 para conocer la información básica sobre el tendido de cables.

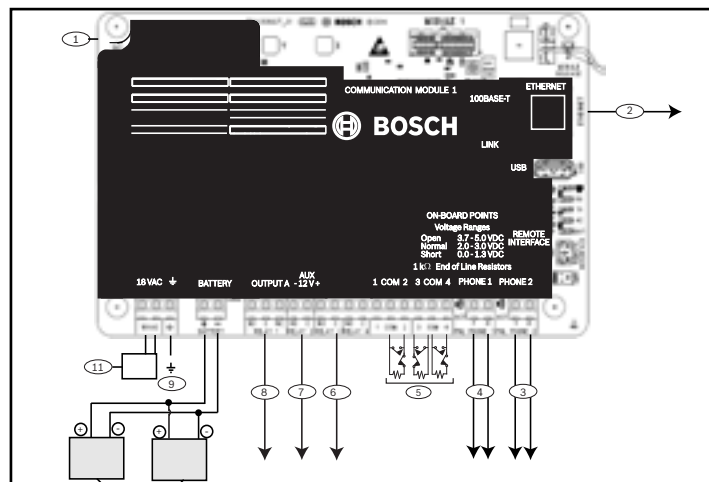


Figura 2.10: Cableado del sistema

Leyenda – Descripción	Leyenda – Descripción
1 – Conexión Ethernet en la estación central RJ 45	6 – Terminales 12V AUX/COM (fuente de alimentación con salida opcional, aplicación especial 9,9 - 13,8 V)
2 – Terminal del anunciador externo (conectado al B46)	7 – Relés de salida programables (relé 1, relé 2, relé 3)
3 – A interruptor antisabotaje	8 – Batería (7-18 Ah)
4 – Línea telefónica 1/2 para controlar las terminales del panel	9 – A conexión a tierra
5 – Entrada de lazo de final de línea	10 – Terminales de entrada de la fuente de alimentación de 16,5 VCA o 24 VCC

2.11 | Cableado de conexión a tierra

Haga la conexión a tierra antes de realizar otras conexiones. Al hacerlo evitará daños por descargas electrostáticas o picos de corriente transitorios. Utilice una conexión a tierra de referencia recomendada, como por ejemplo una barra de conexión a tierra o una tubería de agua fría. Haga la conexión utilizando un cable de entre 1,8 mm (14 AWG) y 1,5 mm (16 AWG). Consulte la *Guía de instalación y funcionamiento del B465* (P/N: F01U311207).



¡AVISO!

Necesitará el D8004 para cualquier instalación de incendio comercial en la que se emplee un transformador enchufable.

2.12 | Conexión con el panel de control

Utilice cables compatibles al conectar el B465 al panel de control de intrusión/incendio para poder establecer la comunicación. Vea la figura 2.11.

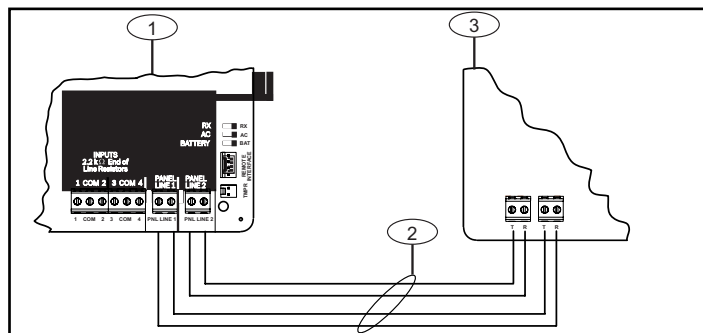


Figura 2.11: Cableado del sistema

Leyenda – Descripción	Leyenda – Descripción
1 – Módulo B465	3 – Panel de control de intrusión/incendio
2 – Conexión del cableado de la línea telefónica	

2.13 | Conectar al B46 (opcional)

Utilice un cable compatible con B46 para conectarlo al B465. Vea la figura 2.12.

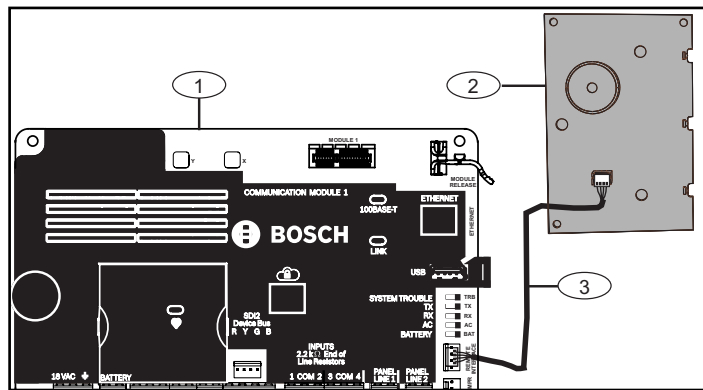


Figura 2.12: Cableado B46

Leyenda – Descripción	Leyenda – Descripción
1 – Módulo B465	3 – Arnés de cables B46 (P/N: F01U310747)
2 – Módulo B46	

3 | Configuración

Puede configurar el B465 mediante USB. Para mayor información sobre la configuración del B465, consulte la *Guía de instalación y funcionamiento del B465* (P/N: F01U311207).

4 | Descripciones de los LED

Los módulos B465 y B46 incluyen indicadores de luz LED integrados para ayudar tanto con la resolución de problemas como con los estados de comunicación. Para mayor información sobre todas las descripciones de los LED, consulte la *Guía de instalación y funcionamiento del B465* (P/N: F01U311207).

7 | Certificaciones

Región	Certificación
EE. UU.	FCC parte 15 clase B
	Certificación AES NIST FIPS-197 (comunicaciones de IP)
	Jefatura de Bomberos del estado de California (CSFM)
	UL 365 – Unidades y sistemas de alarma antirrobo conectados a la comisaría
	UL 609 – Unidades y sistemas de alarma antirrobo locales
	UL 864 – Accesorios y unidades de control para sistemas de alarma contra incendios
	UL 985 – Unidades de sistemas de advertencia de incendios domésticos
	UL 1023 – Unidades de sistemas de alarma antirrobo domésticas
	UL 1076 – Unidades y sistemas de alarma de robo para propiedad privada
	UL 1610 – Unidades de alarma antirrobo conectadas a la estación central
Canadá	CAN/ULC S303 – Unidades y sistemas de alarma antirrobo locales
	CAN/ULC S304 – Centro de recepción de señal y unidades de control de alarma en las instalaciones
	ULC – S545 – Unidades de control de sistemas de advertencia de incendios residenciales
	ULC – ORD C1023 – Unidades de sistemas de alarma antirrobo domésticos
	ULC – ORD C1076 – Unidades y sistemas de alarma antirrobo para propiedad privada
	ICES – 003 – Aparato digital

8 | Especificaciones

Dimensiones	79 mm x 128 mm x 38 mm (3,11 in x 5,03 in x 1,50 in)
Voltaje de salida (en funcionamiento)	12 VCC nominal (Aplicación especial)
Corriente requerida por la batería de reserva	*Entrada de la batería: B465: Inactivo 150 mA; alarma 230 mA Alarma: B465 con B440/B441/B442/B443 = 180 mA
Requisitos de corriente de entrada de 24 VCC	*entrada de 24 VCC: B465: Inactivo 120 mA; alarma 160 mA
Cable USB	Cable USB (tipo A/A macho/macho) - no incluido. Utilice un cable admitido por Bosch, como por ejemplo el cable B99 (F01U278853)
Transformadores compatibles	D1640, con entrada de 120 VCA, 16,5 VCA, conector de salida de 40 VA clase 2 D1640-CA, con entrada de 120 VCA, 16,5 VCA, conector de salida de 40 VA clase 2 D1640-120WI, con entrada de 120 VCA, 16,5 VCA, conector de salida de 40 VA cableado entrante clase 2
Formatos de marcador digital compatibles	Contact ID pulso 3/1, pulso 4/2 SIA (SIA8, SIA20)
Receptores compatibles	D6600/D6100IPV6/D6100i
Gabinetes compatibles	Gabinete mediano del panel de control B10/B10R Gabinete pequeño del panel de control B11/B11R Gabinete D8103
Módulo compatible	Módulo B46 (se debe utilizar un cable compatible B46 para conectarlo al B465)
Humedad relativa	Hasta 93 % sin condensación
Temperatura (en funcionamiento)	0° C a +49° C (+32° F a 120° F)
*Consulte la sección sobre los requisitos y los cálculos de la batería de reserva en la Guía de instalación y funcionamiento del B465 para conocer los requisitos de consumo actuales de los otros componentes del sistema	

Derechos de autor

Utilice el número de serie ubicado en la etiqueta del producto y consulte el sitio web de Bosch Security Systems B.V. en <http://www.boschsecurity.com/datecodes/>.

Marcas registradas

Los nombres de todos los productos de hardware y software que se utilizan en este documento pueden ser marcas registradas y deben ser tratadas como tales.

Fechas de fabricación de los productos de Bosch Security Systems B.V.

Utilice el número de serie ubicado en la etiqueta del producto y consulte el sitio web de Bosch Security Systems B.V. en <http://www.boschsecurity.com/datecodes/>.



Comunicador universal de vía doble Conettix B465



es Guía de inicio rápido

Bosch Security Systems B.V.
Torenallee 49
5617 BA Eindhoven
Netherlands
www.boschsecurity.com