

1 | Visão geral

O Comunicador Conettix Universal em Dupla Via B465 liga o discador digital de um painel de controle de intrusão/deteção de incêndio a uma conexão Ethernet em uma rede local (LAN) ou metropolitana (WAN). O módulo usa sua própria conexão Ethernet embutida e/ou um módulo celular Conettix conectável opcional (B440/B441/B442/B443) para enviar relatórios ao receptor da estação central.

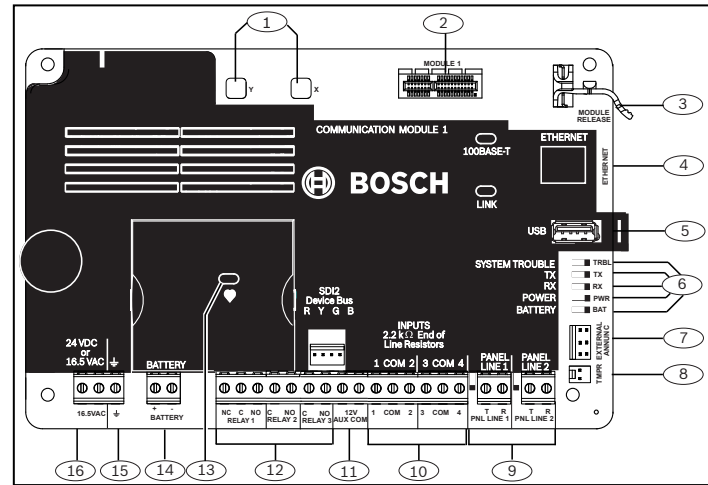


Figura 1.1: Visão geral da placa

Indicação – Descrição	Indicação – Descrição
1 – Furos para estabilização de módulos plug-in	9 – Conectores de linha telefônica do painel de controle
2 – Conector do módulo plug-in	10 – Terminais do loop de entrada (COM 1 a COM 4)
3 – Clipe de retenção do módulo plug-in	11 – Terminal 12 V AUX/COM plug-in
4 – Conector Ethernet	12 – Relés de saída programáveis para um painel de controle
5 – Conector USB	13 – LED de heartbeat (status do serviço)
6 – LEDs de status (SYSTEM TROUBLE, TX, RX, POWER, and BATTERY)	14 – Terminais da bateria de 12 VDC selada recarregável de chumbo-ácido
7 – Conector do anunciador externo (conectado a um B46)	15 – Terminal de aterramento
8 – Tamper	16 – Terminais de entrada da fonte de alimentação de 16,5 VCA ou 24 VCC



AVISO!

O conector do terminal do barramento de dispositivos SDI2 localizado próximo às tampas cegas 11 e 12 destina-se ao uso futuro.

2 | Instalação

Esta seção descreve os procedimentos básicos de hardware para a instalação do gabinete e dos módulos B465 e B46 e a localização das tampas cegas para a passagem de fios. Para obter informações sobre a configuração, descrição dos LEDs e solução de problemas, consulte o *Guia de Instalação e Operação do B465* (P/N: F01U311207).



AVISO!

Notifique a estação central e as autoridades locais antes de instalar o B465 em um sistema existente.



CUIDADO!

Remova toda a energia (CA e bateria) antes de realizar qualquer conexão. Não fazer isso poderá resultar em ferimentos pessoais e/ou danos ao equipamento.

2.1 | Remova as tampas cegas do gabinete

Revise a localização das tampas cegas antes da instalação em qualquer superfície. Cada gabinete é ligeiramente diferente em relação a localização das tampas cegas. Use um martelo e um socador para remover as tampas cegas desejadas. Use alicates para remover restos de metal. Consulte a *Figura 2.1*.

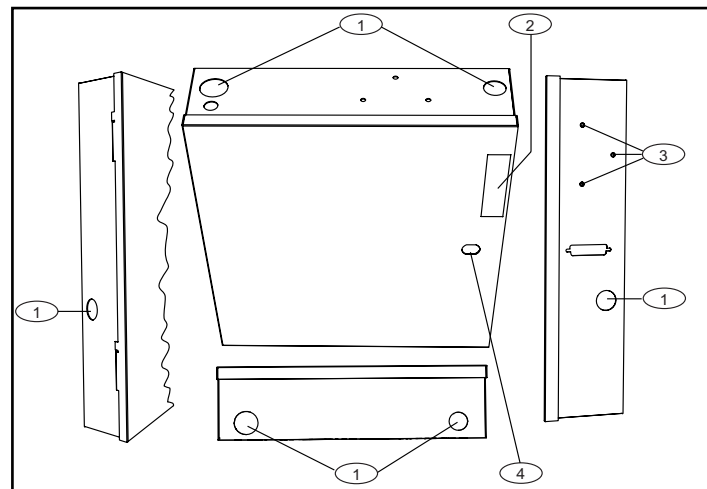


Figura 2.1: Localização das tampas cegas do gabinete (B10 mostrado)

Indicação – Descrição
1 – Localização sugerida das tampas cegas para fiação do B465
2 – Tampas cegas para cobertura do LED B46 e módulo (opcional para aplicações não relacionadas a incêndio)
3 – Tampa cega de montagem do conjunto de fechadura

2.3 | Monte o gabinete

Monte o gabinete listado pelo UL, como o B10/B10R, B11/B11R ou D8103, no local desejado. Consulte a *Figura 2.3*.

2.4 | Aplique a etiqueta de fiação no gabinete

Aplique a etiqueta de fiação fornecida ao lado interno da porta do gabinete. Consulte a *Figura 2.3* para obter informações sobre a posição da etiqueta de fiação.

2.5 | Insira a fiação de aterramento do gabinete

Insira o fio terra fornecido no clipe interno da porta de um gabinete B10/B10R ou B11/B11R. Consulte a *Figura 2.3* para obter informações sobre a localização do fio terra.

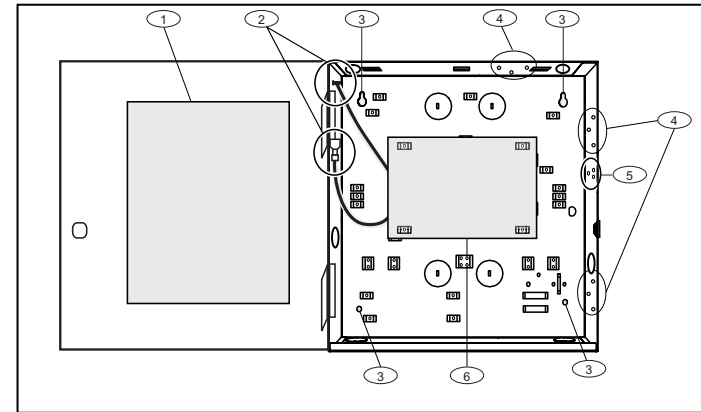


Figura 2.3: Monte o gabinete (B10/B10R mostrado)

Indicação – Descrição
1 – Etiqueta da fiação do B465 (local de inserção da etiqueta)
2 – Posição no gabinete da fiação do terra
3 – Parafusos de montagem do gabinete (4)
4 – Locais de montagem do B46*
5 – Locais de montagem do tamper (opcional)

* Use o local de montagem superior com 3 furos no lado superior direito para instalar o módulo B46 opcional em um gabinete B10.

2.6 | Insira o suporte plástico

Encaixe os quatro suportes plásticos fornecidos nos quatro postes de suporte do gabinete. Consulte a *Figura 2.4* e a *Figura 2.5*.

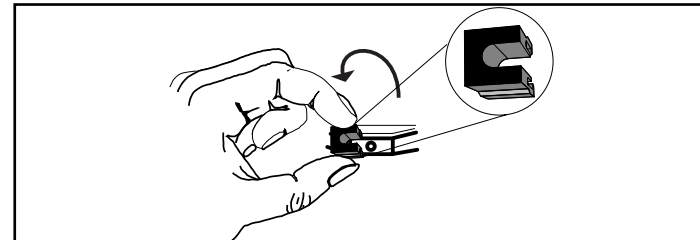


Figura 2.4: Monte o suporte plástico no gabinete

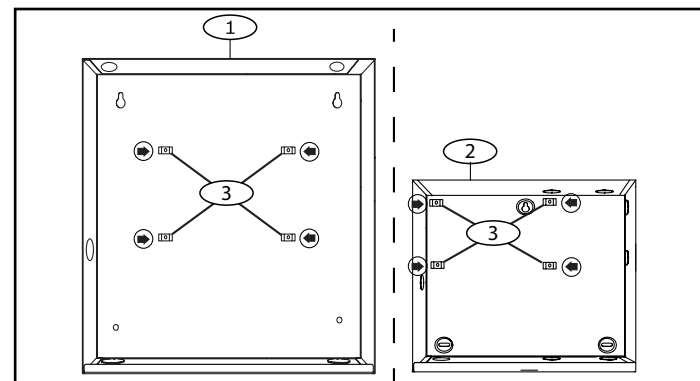


Figura 2.5: Monte o módulo

Indicação – Descrição
1 – Gabinete B10/B10R
2 – Gabinete B11/B11R
3 – Localização dos suportes plásticos de montagem para o B465

2.7 | Inserção dos parafusos

Monte o B465 nos suportes plásticos com 4 furos do gabinete usando os parafusos fornecidos e uma chave de fenda. Consulte a *Figura 2.6*.

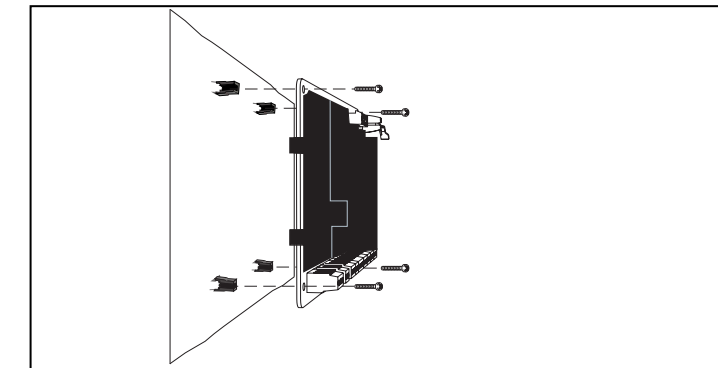


Figura 2.6: Montagem do gabinete

2.8 | Montagem do módulo B46 (opcional)

Monte o B46 no padrão de montagem de 3 furos da lateral do gabinete usando os parafusos fornecidos e prenda-o no gabinete. Consulte a *Figura 2.7*. Para obter mais informações sobre a instalação do B46, consulte o *Guia de Instalação e Operação do B46* (P/N: F01U312441).

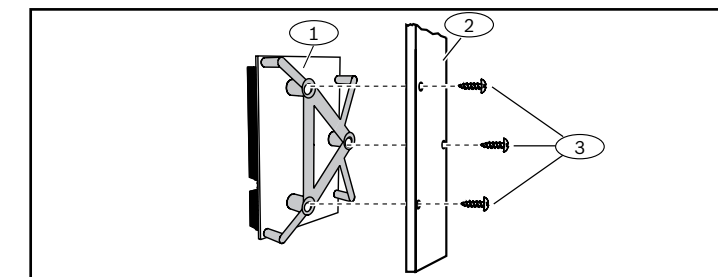


Figura 2.7: Monte o módulo B46

Indicação – Descrição
1 – Módulo com suporte de montagem instalado
2 – Gabinete (parede lateral)
3 – Parafusos de montagem (3)

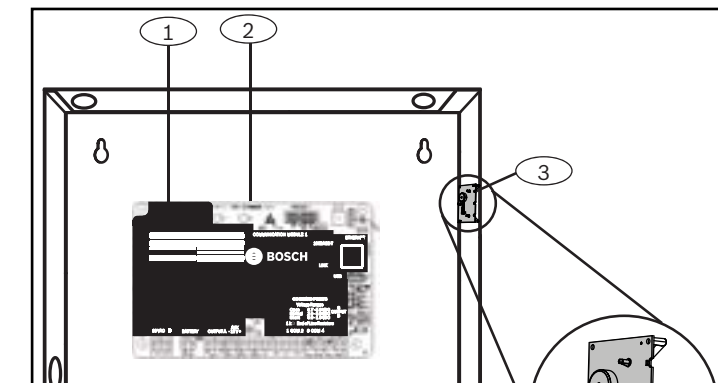


Figura 2.8: Instalação em um gabinete

Indicação – Descrição
1 – B46
2 – Gabinete

2.9 | Insira o módulo de celular (opcional)

Insira o módulo de celular no slot do B465 até o módulo "clique" no lugar. Consulte a *Figura 2.9*.

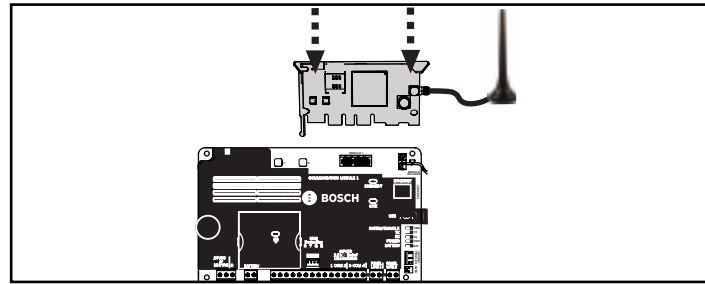


Figura 2.9: Insira o módulo de comunicação via celular

Indicação – Descrição	Indicação – Descrição
1 – Módulo de celular B44x	3 – B465
2 – Antena	

2.10 | Fiação para o painel de controle

Consulte a etiqueta de fiação do gabinete fornecida com o B465 ou o *Guia de Instalação e Operação do B465* para obter informações sobre a passagem de fios específicos. Consulte a *Figura 2.10* para obter rotas de fiação específicas.

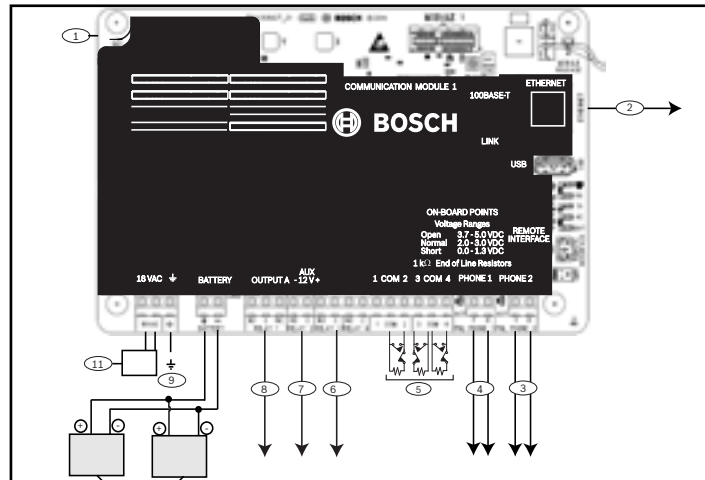


Figura 2.10: Fiação do sistema

Indicação – Descrição	Indicação – Descrição
1 – Conexão Ethernet RJ 45 para estação central	6 – Terminais de 12 V AUX/COM (fonte de alimentação de saída opcional, aplicação especial 9,9 – 13,8 V)
2 – Terminal do anunciador externo (conectado ao B46)	7 – Relés de saída programáveis (Relé 1, Relé 2, Relé 3)
3 – Para tamper	8 – Bateria (7 – 18 Ah)
4 – Linha telefônica 1/2 para terminais do painel de controle	9 – Para aterramento
5 – Loop de entrada EOL	10 – Terminais de entrada da fonte de alimentação de 16,5 VCA ou 24 VCC

2.11 | Fiação de aterramento

Conecte o sistema ao terra antes de fazer as demais conexões. Fazer isso previne eventuais danos causados por descargas eletrostáticas ou outros surtos elétricos transientes. Use uma referência de terra recomendada, como uma vara de aterramento ou um cano de água fria. Faça a conexão usando fios de 14 AWG (1,8 mm) a 16 AWG (1,5 mm). Consulte o *Guia de Instalação e Operação do B465* (P/N: F01U311207).



AVISO!

O D8004 é necessário para qualquer instalação de detecção de incêndio comercial que utilize um transformador plug-in.

2.12 | Fiação para o painel de controle

Use o fio de apoio ao conectar um B465 a um painel de controle de intrusão/incêndio a fim de estabelecer comunicação. Consulte a *Figura 2.11*.

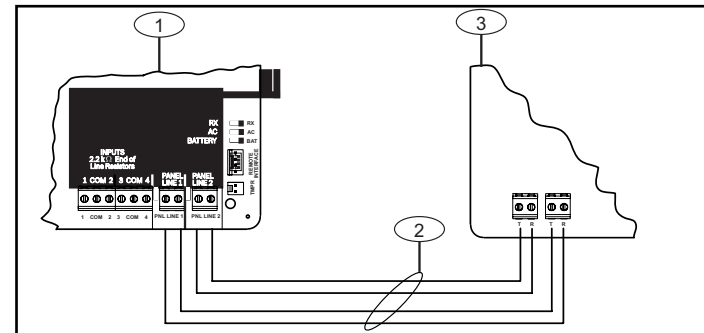


Figura 2.11: Fiação do sistema

Indicação – Descrição	Indicação – Descrição
1 – Módulo B465	3 – Painel de controle de intrusão/incêndio
2 – Conexão da fiação do telefone	

2.13 | Fio para B46 (opcional)

Use o cabo de apoio do B46 para conectar ao B465. Consulte a *Figura 2.12*.

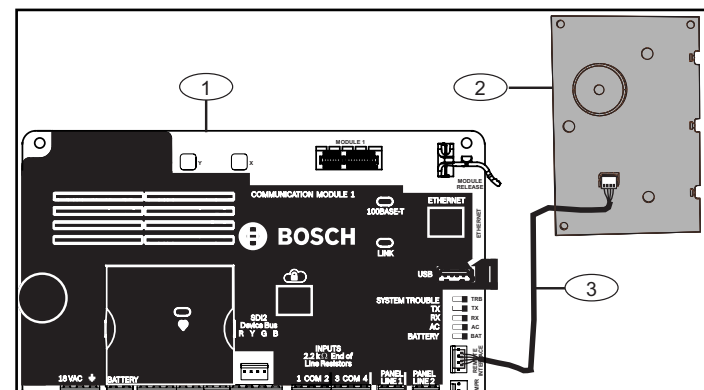


Figura 2.12: Fiação do B46

Indicação – Descrição	Indicação – Descrição
1 – Módulo B465	3 – Chicote de fiação do B46 (P/N: F01U310747)
2 – Módulo B46	

3 | Configuração

O B465 pode ser configurado via USB. Para obter mais informações sobre a configuração do B465, consulte o *Guia de Instalação e Operação do B465* (P/N: F01U311207).

4 | Descrições dos LEDs

Os módulos B465 e B46 incluem LEDs integrados à placa para auxiliar em questões de solução de problemas e na verificação do status da comunicação. Para obter informações detalhadas sobre todas as descrições dos LEDs, consulte o *Guia de Instalação e Operação do B465* (P/N: F01U311207).

7 | Certificações

Região	Certificação
EUA	FCC Parte 15 Classe B
	Certificação NIST FIPS 197 AES (comunicações por IP)
	California State Fire Marshall (CSFM)
	UL 365 – Unidades e sistemas de alarme de intrusão conectados a postos policiais
	UL 609 – Unidades e sistemas locais de alarme de intrusão
	UL 864 – Unidades de controle e acessórios para sistemas de alarme de incêndio
	UL 985 – Unidades de sistema doméstico de alarme de incêndio
	UL 1023 – Unidades de sistema doméstico de alarme de intrusão
Canadá	UL 1076 – Sistemas e unidades de alarme de intrusão proprietários
	UL 1610 – Unidades de estações centrais de alarme de intrusão
	CAN/ULC S303 – Unidades e sistemas locais de alarme de intrusão
	CAN/ULC S304 – Unidades de controle de alarme de ambientes e central de recebimento de sinais
	ULC S545 – Unidades de controle de sistemas domésticos de alarme de incêndio
	ULC – ORD C1023 – Unidades de sistema doméstico de alarme de intrusão
	ULC – ORD C1076 – Unidades e sistemas de alarme de intrusão proprietários
	ICES – 003 – Dispositivos digitais

8 | Especificações

Dimensões	79 mm x 128 mm x 38 mm (3,11 pol. x 5,03 pol. x 1,50 pol.)
Saída de tensão (operacional)	12 VCC nominal (aplicação especial)
Requisitos de corrente da bateria em espera	*Entrada da bateria: B465: Em espera 150 mA; Alarme 230 mA em espera
Requisitos de corrente de entrada de 24 VCC	*Entrada de 24 VCC: B465: Em espera 120 mA; Alarme 160 mA
Cabo USB	Cabo USB (Tipo A a A macho a macho) – não fornecido. Use um cabo com suporte Bosch, como o B99 (F01U278853)
Transformadores compatíveis	D1640, entrada de 120 VCA, saída de 16,5 VCA, 40 VA Classe 2 plug-in D1640-CA, entrada de 120 VCA, saída de 16,5 VCA, 40 VA Classe 2 plug-in D1640-120WI, entrada de 120 VCA, saída de 16,5 VCA, 40 VA Classe 2 wire-in
Formatos de discador digital compatíveis	Contact ID Pulso 3/1, Pulso 4/2 SIA (SIA8, SIA20)
Receptores compatíveis	D6600/D6100IPV6/D6100i
Gabinetes compatíveis	Gabinete Médio para Painel de Controle B10/B10R Gabinete Pequeno para Painel de Controle B11/B11R Gabinete D8103
Módulo compatível	Módulo B46 (é necessário usar o cabo de apoio do B46 para conectar ao B465)
Umidade relativa	Até 93%, sem condensação
Temperatura (operacional)	0 °C a +49 °C (+32 °F a 120 °F)
*Consulte a seção de requisitos e cálculos da bateria de espera no Guia de Instalação e Operação do B465 para obter os requisitos de consumo de corrente dos demais componentes do sistema	

Copyright

Use o número de série localizado na etiqueta do produto e consulte o site da Bosch Security Systems B.V. em <http://www.boschsecurity.com/datecodes/>.

Marcas registradas

Todos os nomes de produtos de hardware e software usados neste documento provavelmente são marcas registradas e devem ser tratados de acordo.

Dados de fabricação dos produtos da Bosch Security Systems B.V.

Use o número de série localizado na etiqueta do produto e consulte o site da Bosch Security Systems B.V. em <http://www.boschsecurity.com/datecodes/>.



Bosch Security Systems B.V.
Torenallee 49
5617 BA Eindhoven
Netherlands
www.boschsecurity.com

**Comunicador Duplo Universal
Conettix
B465**



pt Guia de Início Rápido