

Sistema digital de debate

CCS 1000 D

Sumário

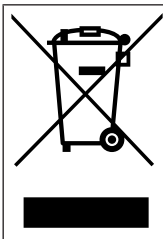
1	Segurança	5
1.1	Declaração de conformidade do fornecedor da FCC	5
2	Sobre este manual	7
2.1	Finalidade do manual	7
2.2	Documento digital	7
2.3	Público-alvo	7
2.4	Sinais de alertas e avisos	7
2.5	Copyright e isenção de responsabilidade	7
2.6	Histórico do documento	9
3	Visão geral do sistema	10
3.1	CCSD-CU(RD) Unidade de controle	11
3.2	Unidade de controle com gravação em MP3 e DAFS	11
3.3	Dispositivo de discussão	12
3.4	Dispositivo para discussão embutido	13
3.5	CCSD-EXU Unidade de extensão	13
3.6	Idiomas da GUI	14
3.7	Medidas de segurança	14
4	Planejamento	15
4.1	Desembalagem	15
4.2	Itens que acompanham os produtos	15
4.2.1	CCSD-CU Unidade de controle ou CCSD-CURD Unidade de controle	15
4.2.2	Dispositivos para discussão CCSD-Dx	15
4.2.3	Dispositivos embutidos CCSD-Fx	16
4.2.4	CCSD-EXU Unidade de extensão	16
4.3	Componentes adicionais	16
4.4	Adaptando cabos de extensão	19
4.5	Opções e limites de configuração	20
4.5.1	Sistema de pequeno/médio porte (máx. de 80 Dispositivos de discussão)	20
4.5.2	Sistema grande (máx. de 245 Dispositivos de discussão)	21
4.5.3	Cabos de extensão	22
5	Instalação	26
5.1	Unidade de controle e Unidade de extensão	26
5.2	Dispositivos embutidos	26
6	Ligações	29
6.1	Componentes do sistema de ligação	29
6.2	Ligações da Unidade de controle	30
6.3	Ligações do Dispositivo de discussão	32
6.4	Conexões dos dispositivos embutidos	33
6.5	Ligações da Unidade de extensão	34
7	Configuração	35
7.1	Unidade de controle	35
7.1.1	Modos de discussão	38
7.1.2	Combinações de teclas	39
7.2	Dispositivo de discussão	39
7.2.1	Configurar o Dispositivo de discussão	40
7.2.2	Inicializar Dispositivo de discussão	40
7.2.3	Apagar endereço	41
7.3	Dispositivos embutidos	41

7.3.1	Inicializar dispositivo embutido	41
7.3.2	Cancelar a inicialização do dispositivo embutido	42
7.4	Unidade de extensão	42
7.5	Interface de navegador web	42
7.5.1	Configuração para primeiro uso	43
7.5.2	Acesso	44
7.5.3	Gerenciar discussão	48
7.5.4	Preparar discussão	49
7.5.5	Gerenciar gravador	50
7.5.6	Definições do sistema	51
7.5.7	Energia	58
7.5.8	Registro	58
7.5.9	Informações do sistema	58
7.5.10	Sair	59
7.6	Interface de programa aplicativo (API) RESTful	59
8	Operação	60
8.1	Gravação e reprodução da discussão	60
8.2	Como usar o botão do microfone	63
8.3	Como usar o botão de prioridade	64
8.4	Ajuste de volume dos headphones	65
9	Solução de problemas	66
9.1	Tabela de solução de problemas	66
10	Manutenção	71
10.1	Limpeza	71
10.2	Inspeção dos componentes	71
10.3	Armazenamento	71
11	Dados técnicos	72
11.1	Unidade de controle	72
11.2	Dispositivo de discussão	73
11.3	Dispositivos embutidos	74
11.4	Unidade de extensão	76
12	Serviços de suporte e Bosch Academy	78

1 Segurança

Antes de instalar ou operar os produtos, leia sempre as Instruções de segurança importantes, que estão disponíveis em um documento multilíngue separado: Instruções de segurança importantes (Safety_ML). Essas instruções acompanham todos os equipamentos que podem ser ligados à rede elétrica.

Equipamento elétrico e eletrônico antigo



Este produto e/ou bateria devem ser descartados separados do lixo doméstico. Descarte o equipamento de acordo com as leis e os regulamentos locais, para permitir sua reutilização ou reciclagem. Isso ajuda a conservar os recursos e proteger a saúde humana e o meio ambiente.

Use o software mais recente

Antes de operar o dispositivo pela primeira vez, certifique-se de instalar a versão de software aplicável mais recente. Para obter funcionalidades, compatibilidade, desempenho e segurança consistentes, atualize regularmente o software durante toda a vida útil operacional do dispositivo. Siga as instruções na documentação do produto relativas às atualizações de software.

Os links a seguir fornecem mais informações:

- Informações gerais: <https://www.boschsecurity.com/xc/en/support/product-security/>
- Avisos de segurança, essa é uma lista de vulnerabilidades identificadas e soluções propostas: <https://www.boschsecurity.com/xc/en/support/product-security/security-advisories.html>

A Bosch não assume qualquer responsabilidade por qualquer dano causado pela operação de seus produtos com componentes de software desatualizados.

1.1 Declaração de conformidade do fornecedor da FCC

As afirmações a seguir são válidas para:

- CCSD-CU
- CCSD-CURD

As afirmações a seguir são válidas para:

- CCSD-DS
- CCSD-DL
- CCSD-EXU
- CCSD-FDS
- CCSD-FDL
- CCSD-FCMS
- CCSD-FCML

Alterações ou modificações que não tenham sido expressamente aprovadas pela parte responsável em relação à conformidade podem anular a autorização do usuário para operar o equipamento.

Observação: Este equipamento foi testado e considerado em conformidade com os limites para um dispositivo digital de Classe B, conforme a Parte 15 das Regras da FCC. Esses limites são projetados para fornecer proteção razoável contra interferência prejudicial em uma instalação residencial. Este equipamento gera, utiliza e pode irradiar energia de radiofrequência e, se não for instalado e utilizado de acordo com as instruções, poderá causar interferência prejudicial às comunicações de rádio. No entanto, não há garantia de que não ocorrerá interferência em uma determinada instalação. Se este equipamento causar interferência prejudicial à recepção de rádio ou televisão, o que pode ser determinado ao desligar e religar o equipamento, o usuário é incentivado a tentar corrigir a interferência utilizando uma ou mais das medidas a seguir:

- Reorientar ou reposicionar a antena receptora.
- Aumentar a distância entre o equipamento e o receptor.
- Conectar o equipamento a uma tomada que esteja em um circuito diferente daquele ao qual está conectado o receptor.
- Consultar um revendedor ou um técnico de rádio/TV experiente para obter ajuda.

2 Sobre este manual

- Leia este manual com atenção antes de instalar e operar qualquer um dos produtos do CCS 1000 D Sistema de Discussão Digital.
- Guarde toda a documentação que acompanha os produtos para referência futura.

2.1 Finalidade do manual

Este manual apresenta as informações necessárias para instalação, configuração, operação e manutenção dos produtos do CCS 1000 D Sistema de Discussão Digital. Para acessar as atualizações da documentação, consulte as informações relacionadas ao produto em: www.boschsecurity.com

2.2 Documento digital

Este manual está disponível como documento digital no formato PDF (Portable Document Format) da Adobe. Consulte as informações relacionadas ao produto em: www.boschsecurity.com.

2.3 Público-alvo

Este manual destina-se a instaladores, técnicos e utilizadores de um CCS 1000 D Sistema de Discussão Digital.

2.4 Sinais de alertas e avisos

Três tipos de sinais podem ser usados neste manual. O tipo está diretamente relacionado ao efeito que o fato de não seguir a recomendação pode causar. Estes sinais são classificados do efeito menos grave ao mais grave:

**Aviso!**

Contém informações adicionais. Normalmente, o fato de não observar um sinal de aviso não resulta em danos pessoais ou ao equipamento.

**Cuidado!**

A propriedade ou o equipamento poderá ser danificado, ou as pessoas poderão ficar levemente feridas se o sinal "Cuidado" não for observado.

**Advertência!**

A propriedade ou o equipamento poderá ser gravemente danificado, ou as pessoas poderão ficar gravemente feridas se um sinal de aviso não for observado.

2.5 Copyright e isenção de responsabilidade

Todos os direitos reservados. É proibida a reprodução ou transmissão de qualquer parte deste documento, em qualquer formato, por qualquer meio, seja eletrônico, mecânico, fotocópia, gravação ou outro, sem a autorização prévia por escrito do editor. Para saber informações sobre como obter permissão para novas impressões e trechos, contate a Bosch Security Systems B.V..

O conteúdo e as ilustrações estão sujeitos a alterações sem aviso prévio.

2.6 Histórico do documento

Data de publicação	Versão da documentação	Razão
2014-09	V1.0	1ª edição.
2014-10	V1.1	Foto da capa e seções: 2.6, 3, 4, 4.3, 4.5, 6, 6.1, 6.2, 7, 7.1, 7.3, 7.3.1 (incl. ilustração), 7.3.3, 7.3.4, 7.3.5 (incl. ilustração), 7.3.6, 7.3.8 adaptadas.
2016-05	V2.0	Novas seções adicionadas: 3.4, 4.2.1, 4.2.2, 4.2.3, 4.5.1, 4.5.2, 4.5.3, 6.4, 7.1.2, 7.2, 7.3.2, 7.3.3, 7.4.1, 7.5, 11.3 Seções atualizadas: 2.6, 3, 6.1, 6.2, 7.4.2, 7.4.4, 7.4.6, 8.1, 9.1
2018-08	V2.1	Seção atualizada: 7.4.6
2020-05	V2.2	Novas seção: – Idiomas da GUI Seções atualizadas: – Login: adicionadas informações sobre o primeiro login. – Informações do sistema: concluído com informações adicionais disponíveis sobre os termos de licença do OSS. – Tabela de solução de problemas: tabela atualizada com informações sobre como lidar com uma grande quantidade de chamadas de API
2024-??	V3.0	Seções adicionadas ou atualizadas devido à inclusão dos dispositivos para discussão embutido de presidente : – Itens que acompanham os produtos – Cabos de extensão – Instalação – Conexões – Configuração – Dados técnicos – Padrões de segurança

3 Visão geral do sistema

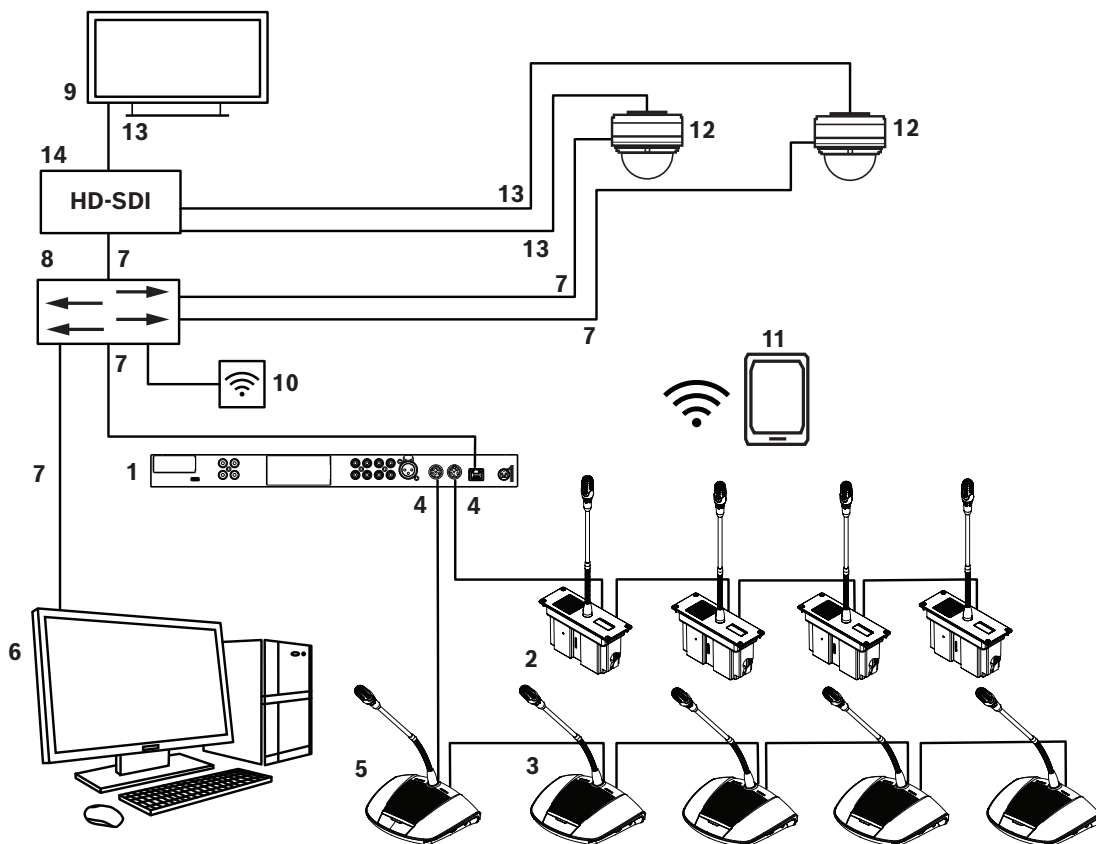


Figura 3.1: Configuração típica do sistema

O CCS 1000 D Sistema de Discussão Digital é um sistema de conferência hot plug-and-play ideal para áreas de reunião de pequeno a médio porte, como prefeituras, centros comerciais locais e tribunais. Os principais componentes do sistema de discussão são:

1. **Unidade de controle:** há dois tipos de unidade de controle: CCSD-CU e CCSD-CURD. As funções e diferenças de cada um estão descritas em *CCSD-CU(RD) Unidade de controle, página 11*.
2. **Dispositivos para discussão de embutir dos participantes (CCSD-Dx):** dos quais também existe um modelo para o presidente.
3. **Dispositivos para discussão dos participantes de bancada,** que também podem ser configurados como dispositivos para presidentes.
4. **Cabo do dispositivo para discussão** (e cabos de extensão, conforme necessário): liga os Dispositivos para discussão, a(s) Unidade(s) de controle e a(s) Unidade(s) de extensão opcional(is) em uma configuração em cadeia.
5. **Dispositivo para presidente (CCSD-Dx).**
6. **PC/Laptop:** pode ser usado temporariamente para atualizar o sistema ou para gerenciar discussões, prepará-las e configurar o sistema.
7. **Cabo Ethernet:** a porta Ethernet é usada para conectar o laptop ou PC, as câmeras IP e outro equipamento exclusivamente usado para operar o CCS 1000 D Sistema de Discussão Digital.
8. **Comutador Ethernet:** direciona os dados do sistema via Ethernet.
9. **Display:** pode ser usado para mostrar o participante orador.

10. **Ponto de acesso/roteador sem fio:** usado juntamente com um dispositivo tablet sem fio.
11. **Dispositivo tablet:** pode ser usado para gerenciar discussões, prepará-las e configurar o sistema.
12. **Dome de conferência HD:** captura a imagem do participante orador.
13. **Cabo coaxial:** transporta o sinal de vídeo entre a câmera e o HD-SDI.
14. **HD-SDI:** usado para se conectar à tela e ao interruptor de rede Ethernet. Há suporte para TV-One CORIOmatrix mini e Kramer MV-6.

Consulte

- *CCSD-CU(RD) Unidade de controle, página 11*

3.1

CCSD-CU(RD) Unidade de controle

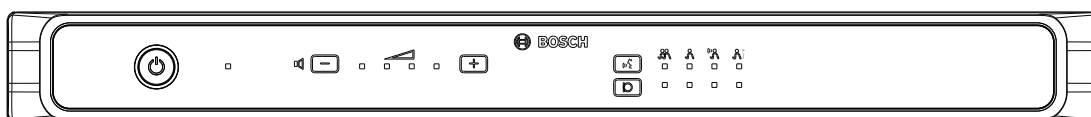


Figura 3.2: CCSD-CU

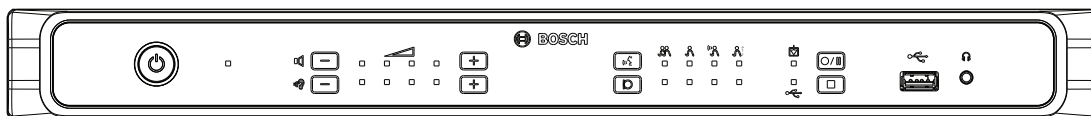


Figura 3.3: CCSD-CURD

A Unidade de controle é o componente central do CCS 1000 D Sistema de Discussão Digital. Sua principal finalidade é:

- fornecer uma interface para conectar os Dispositivos de discussão e o equipamento periférico.
- fornecer alimentação CC aos Dispositivos de discussão.
- monitorar e controlar o CCS 1000 D Sistema de Discussão Digital.

Os botões sensíveis ao toque e os indicadores de LED no painel frontal são usados para configuração e operação.

A Unidade de controle tem uma interface de navegador web integrada, que pode ser acessada com um tablet, laptop ou PC. É possível usar essa interface para visualizar e gerenciar a configuração básica e avançada do sistema, como as opções de gerenciamento de microfones e gravação digital. As alterações de configuração feitas na Unidade de controle são automaticamente atualizadas na interface de navegador web e vice-versa.

3.2

Unidade de controle com gravação em MP3 e DAFS

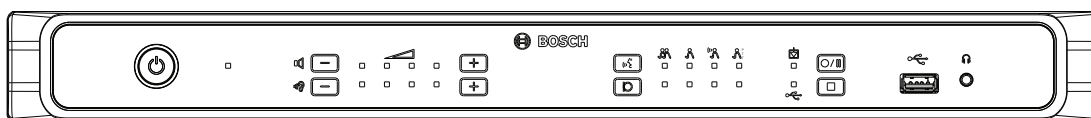


Figura 3.4: CCSD-CURD

O CCSD-CURD tem os seguintes recursos adicionais:

- Gravador de MP3 integrado com memória interna e gravação USB.
- Tecnologia Digital Acoustic Feedback Suppression (DAFS) integrada.
- Alto-falante interno e soquete para headphone com controle de volume para ouvir o "idioma ativo" ou as gravações.

- Saídas RCA adicionais para gravação com microfones individuais, por exemplo, gravação de participantes individuais em uma sala de tribunal.

3.3 Dispositivo de discussão

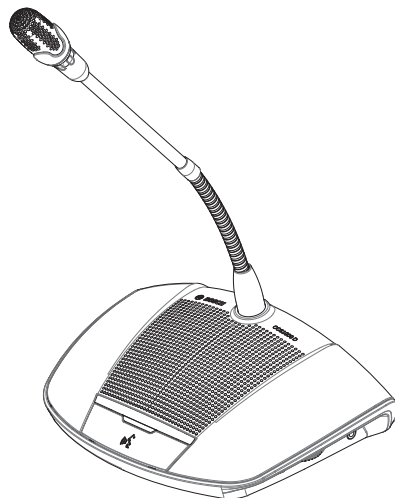
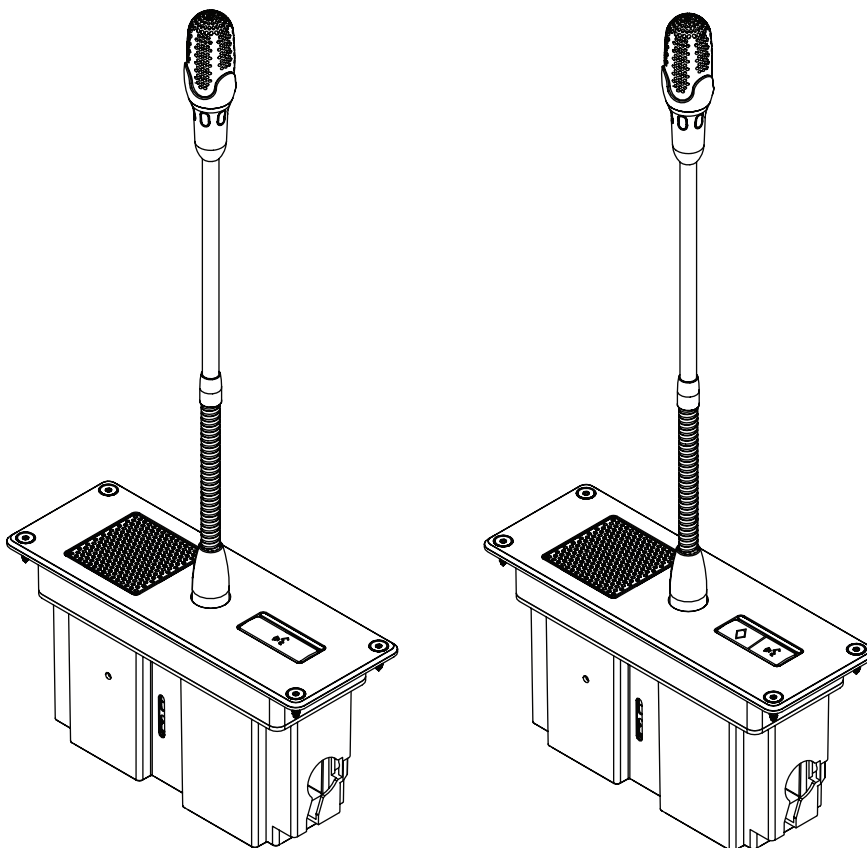


Figura 3.5: CCSD-Dx

O dispositivo permite que um participante ingresse em uma discussão ao falar no microfone e ouvir o evento em andamento pelo alto-falante interno ou headphones (opcional). Ele tem os seguintes recursos principais:

- Botão para ativar e desativar o microfone.
- Indicador de LED acima do botão de microfone e um anel luminoso na cabeça do microfone.
- A roda giratória na lateral do dispositivo serve para ajustar o volume dos headphones. É possível configurar um dispositivo como "participante" ou "anfitrião", permitindo que um usuário atue como anfitrião da reunião. Consulte *Configurar o Dispositivo de discussão*, página 40.

3.4 Dispositivo para discussão embutido



O dispositivo embutido permite que um participante ingresse em uma discussão falando no microfone e ouvindo o evento em andamento pelo alto-falante interno.

Ele tem os seguintes recursos principais:

- Opção de microfone fixo curto ou longo com haste flexível.
- Botão para ativar e desativar o microfone.
- Indicador de LED acima do botão de microfone e um anel luminoso na cabeça do microfone.

Os dispositivos para discussão para presidente têm um botão de prioridade adicional ao lado do botão do microfone para a indicação de pedido para falar.

3.5 CCSD-EXU Unidade de extensão



Figura 3.6: CCSD-EXU

A Unidade de extensão é utilizada em conjunto com uma Unidade de controle (CCSD-CU ou CCSD-CURD) para fornecer alimentação adicional ao Sistema de debate digital CCS 1000 D. É possível utilizar uma ou mais Unidades de extensão para expandir o Sistema de debate digital CCS 1000 D até um máximo de 245 Dispositivos de debate. Uma única Unidade de extensão pode fornecer alimentação a um máximo de 85 Dispositivos de debate adicionais (CCSD-DS ou CCSD-DL).

A Unidade de extensão é automaticamente ligada e desligada pela Unidade de controle.

3.6 Idiomas da GUI

O Sistema de Discussão Digital CCS 1000D tem a GUI nos seguintes idiomas:

	ar	cs	de	en	el	es	fi	fr	hu	id	it	ja	ko	nl	pl	pt	pt-BR	ru	th	tr	vi	zh-CN	zh-TW
Navegador web	•	•	•	•	•	•	•	•	•	•	•	•	•	•	•	•	•	•	•	•	•	•	•

3.7 Medidas de segurança

O proprietário e/ou o instalador devem tomar cuidado com as medidas de segurança para impedir o uso indevido do sistema CCS 1000 D pela Internet e pelas redes locais.

Considere os seguintes itens para maior segurança:

- Altere a senha do usuário administrador.
- Evite acessos físicos não autorizados à conexão Ethernet da unidade de controle.
- Impeça o acesso à rede não autorizado à unidade de controle.
Para fazer isso, coloque a unidade de controle em uma VLAN separada e/ou use um firewall.
- Instale o software mais recente da unidade de controle.

4 Planejamento

Antes de usar o CCS 1000 D Sistema de Discussão Digital, leia esta seção para verificar se você possui todos os componentes para conectar e operar o sistema. Esta seção também inclui informações importantes sobre o número de Dispositivos de discussão que podem ser conectados ao sistema. Consulte *Opções e limites de configuração*, página 20.

4.1 Desembalagem

Este equipamento deve ser desembalado e manipulado com cuidado. Se algum item parecer danificado, notifique imediatamente o transportador. Se estiver faltando itens, notifique o representante da Bosch.

A embalagem original é o recipiente mais seguro para transportar os produtos e pode ser usada para envio dos produtos ao conserto, se necessário.

4.2 Itens que acompanham os produtos

Verifique se os seguintes itens foram entregues com os produtos:

4.2.1 CCSD-CU Unidade de controle ou CCSD-CURD Unidade de controle

Quantidade	Componente
1	CCSD-CU ou CCSD-CURD
1	Cabo da alimentação
1	Fonte de alimentação 24 VDC
1	Cabo micro USB
2	Conjuntos de botões do anfitrião para um Dispositivo de discussão
1	Ferramenta de intercâmbio para os botões
1	Conjunto de pés para uso em bancadas
1	Conjunto de suportes de montagem de 19" 1U
1	Instruções de segurança
1	Nota de instalação
1	DVD com manual de operação e ferramentas de suporte

4.2.2 Dispositivos para discussão CCSD-Dx

Quantidade	Componente
1	CCSD-DS ou CCSD-DL
1	Guia de instalação rápida

4.2.3 Dispositivos embutidos CCSD-Fx

Quantidade	Componente
1	CCSD-FCML ou CCSD-FCMS, ou CCSD-FDL ou CCSD-FDS
1	Gabarito de corte
5	Parafusos de madeira de cabeça escareada, 3,5 x 12,7 mm (nº 6-1/2 polegadas), Torx 10 aço zincado, banhado a níquel, preto
1	Guia de instalação rápida

4.2.4 CCSD-EXU Unidade de extensão

Quantidade	Componente
1	CCSD-EXU
1	Cabo de alimentação da rede elétrica
1	Fonte de alimentação 24 VDC
1	Conjunto de pés para uso em bancadas
1	Conjunto de suportes de montagem de 19" 1U
1	Instruções de segurança
1	Guia de instalação rápida

4.3 Componentes adicionais

É possível usar os seguintes componentes adicionais com o CCS 1000 D Sistema de Discussão Digital, conforme necessário:



Cabos de extensão LBB 4116 Series: é possível conectar esses cabos de extensão de comprimento padrão aos componentes na cadeia. Para adicionar um ou mais cabos de extensão ao cabeamento do sistema, siga as diretrizes em *Opções e limites de configuração*, página 20.

Número do tipo	Comprimento do cabo
LBB 4116/02	2 m (6,6 pés)
LBB 4116/05	5 m (16 pés)
LBB 4116/10	10 m (33 pés)
LBB 4116/15	15 m (49,2 pés)
LBB 4116/20	20 m (66 pés)

Número do tipo	Comprimento do cabo
LBB 4116/25	25 m (82 pés)



LBB 4116/00 Cabo de instalação 100 m: é possível usar esse rolo de cabos e os conectores LBB 4119 para adaptar o comprimento dos cabos de extensão. Consulte *Adaptando cabos de extensão*, página 19.



Conectores LBB 4119 (25 pares): pares de conectores para terminar os cabos de extensão feitos com o rolo de cabos LBB 4116/00.



DCN-DISCLM Braçadeiras de cabo (25 pçs): é possível usar essa braçadeira de cabo para prender o conector que liga os Dispositivos de discussão em cadeia.



LBB 4117/00 Braçadeiras de fixação de cabo (25 pçs): é possível usar essa braçadeira de fixação de cabo para fixar os conectores dos cabos de extensão. É necessária uma braçadeira de fixação de cabo para cada conector macho/fêmea.

Pendrive USB (somente CCSD-CURD): será necessário um pendrive USB corretamente formatado se você for gravar as discussões diretamente em um dispositivo externo.

Consulte as seguintes informações:

- Tipo preferencial: Sandisk.
- Tamanho máximo: 128 GB.
- Formatação: é necessário formatar o pendrive USB para o sistema de arquivos FAT32. Se necessário, a formatação do pendrive USB poderá ser feita com:
 - a ferramenta de formatação recomendada no DVD que acompanha a Unidade de controle. É possível também baixar essa ferramenta na página do produto relevante em: www.boschsecurity.com
 - a ferramenta de formatação padrão do Windows. Essa ferramenta somente pode formatar pendrives USB de até 32 GB para o sistema de arquivos FAT32.
- Partição: dispositivo com uma partição única FAT32.
- Esquema de particionamento: deve ser MBR (GPT não é compatível).

Nota: É possível alterar o esquema de particionamento também com a ferramenta de formatação.

Cabo USB com conector micro USB: esse cabo é necessário para transferir a memória interna (gravações) para um PC.

Cabo Ethernet RJ45: esse cabo é necessário para conectar um laptop ou PC à unidade de controle para executar a interface de navegador web e conectar câmeras de sistema.

Cabos RCA - esses cabos são necessários para conectar equipamento de áudio opcional à Unidade de controle, como um sistema de reforço de som.

Cabo XLR: esse cabo é necessário para conectar um microfone externo à Unidade de controle.

Ponto de acesso sem fio (WAP): um ponto de acesso sem fio ou roteador disponível no mercado é necessário para conectar o equipamento ao sistema usando uma conexão Wi-Fi.

4.4 Adaptando cabos de extensão

É possível adaptar os cabos de extensão usando o cabo de instalação LBB 4116/00 DCN-NG de 100 m e os conectores LBB 4119/00 DCN-NG (25 pares). Consulte as figuras e a tabela a seguir:

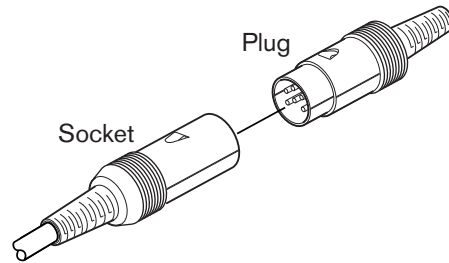


Figura 4.1: Plugue e soquete do cabo de extensão

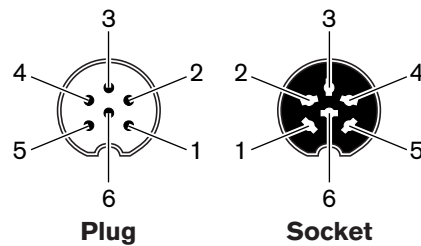


Figura 4.2: Número PIN do plugue e soquete

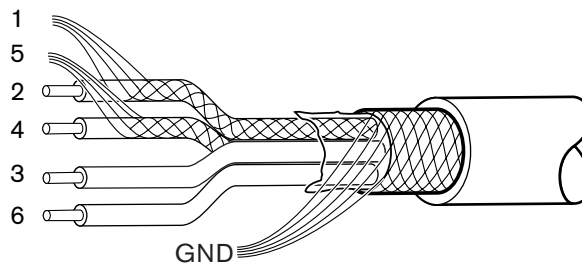


Figura 4.3: Ligações do cabo de extensão

PIN	Sinal	Cor
1	Downlink (ligação descendente) GND (terra)	---
2	Dados de downlink (ligação descendente)	Verde
3	+24 V(DC)	Marrom
4	Dados de uplink (ligação ascendente)	Branco
5	Uplink (ligação ascendente) GND (terra)	---
6	+24 V(DC)	Azul

Tabela 4.1: Ligações do cabo de extensão

4.5 Opções e limites de configuração

Esta seção descreve as opções e limites de configuração referentes ao CCS 1000 D Sistema de Discussão Digital. Veja a seguir a descrição de configurações de sistema de exemplo:

- Um sistema de pequeno/médio porte com uma Unidade de controle e, no máximo, 80 Dispositivos de discussão. Consulte *Sistema de pequeno/médio porte (máx. de 80 Dispositivos de discussão)*, página 20.
- Um sistema grande com uma Unidade de controle, uma ou mais Unidades de extensão e, no máximo, 245 Dispositivos de discussão. Consulte *Sistema grande (máx. de 245 Dispositivos de discussão)*, página 21.
- Um sistema com cabos de extensão maiores que 20 m (66 pés) conectados a um tronco ou uma unidade para derivações. Consulte *Cabos de extensão*, página 22.

Nota: Em virtude de perda de energia, os cabos de extensão com mais de 20 m (66 pés) têm um efeito direto sobre o número de Dispositivos de discussão que podem ser conectados a um troco/unidade para derivações.

4.5.1 Sistema de pequeno/médio porte (máx. de 80 Dispositivos de discussão)

Um sistema de pequeno/médio porte com uma Unidade de controle e, no máximo, 80 Dispositivos de discussão. Nesta situação, os seguintes limites são aplicáveis:

- **Limite 1:** é possível conectar em cadeia no máximo 40 Dispositivos de discussão a cada tronco da Unidade de controle.
- **Limite 2:** se um cabo de extensão com mais de 20 m (66 pés) for adicionado a um tronco, o número de Dispositivos de discussão que poderá ser adicionado a esse tronco será reduzido. Consulte a tabela em *Cabos de extensão*, página 22.
- **Limite 3:** o comprimento máximo do cabo para um tronco é de 100 m (328 pés). Isso inclui todos os cabos de extensão (considerando também os primeiros 20 m (66 pés) do cabo de extensão) + os cabos do Dispositivo de discussão de 2 m (6,6 pés) por dispositivo.

A figura a seguir mostra o máximo de 40 Dispositivos de discussão conectados a cada tronco da Unidade de controle: $40 + 40 = 80$ Dispositivos de discussão.

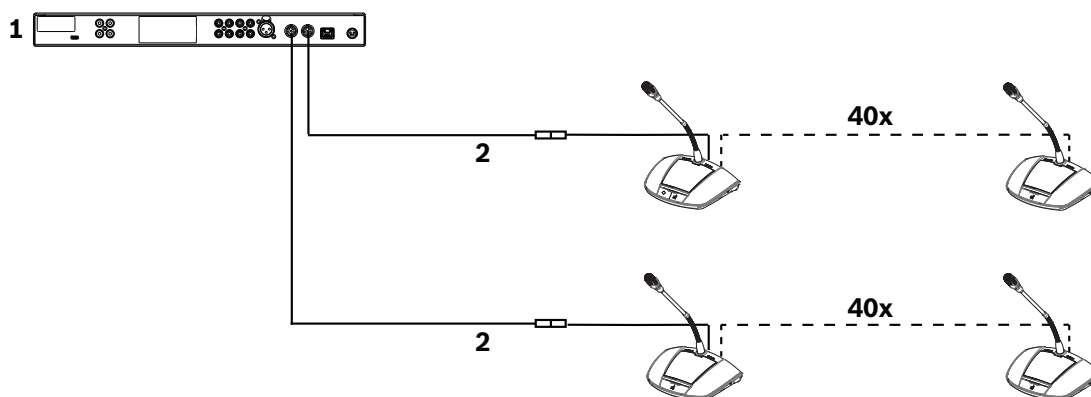


Figura 4.4: Exemplo de configuração de um sistema de pequeno/médio porte (máx. de 80 dispositivos de discussão)

1. Unidade de controle
2. Cabo de extensão de 20 m (66 pés) conectado a cada tronco da Unidade de controle

4.5.2

Sistema grande (máx. de 245 Dispositivos de discussão)

É possível estender um sistema (mais de 80 Dispositivos de discussão) adicionando uma ou mais Unidades de Extensão a um tronco da Unidade de controle.

- **Limite 1:** é possível conectar em cadeia no máximo 40 componentes a um tronco da Unidade de controle.
Nota: Um componente pode ser um Dispositivo de discussão ou uma Unidade de extensão.
- **Limite 2:** é possível conectar em cadeia no máximo 40 Dispositivos de discussão a cada unidade para derivações de uma Unidade de extensão.
- **Limite 3:** é possível conectar no máximo 85 Dispositivos de discussão a cada Unidade de extensão.
- **Limite 4:** é possível conectar no máximo 245 Dispositivos de discussão ao sistema.
- **Limite 5:** se um cabo de extensão com mais de 20 m (66 pés) for adicionado a um tronco/unidade para derivações, o número de Dispositivos de discussão que poderá ser adicionado a esse tronco/unidade para derivações será reduzido. Consulte a tabela em *Cabos de extensão, página 22*.
- **Limite 6:** o comprimento máximo do cabo para um tronco/unidade para derivações é de 100 m (328 pés). Isso inclui todos os cabos de extensão (considerando também os primeiros 20 m (66 pés) do cabo de extensão) + os cabos do Dispositivo de discussão de 2 m (6,6 pés) por dispositivo. + os cabos da Unidade de extensão.

A figura a seguir mostra:

- o máximo de 40 componentes conectados ao tronco: três Unidades de extensão + 37 Dispositivos de discussão = 40 componentes.
- o número máximo de Dispositivos de discussão (245) conectados ao sistema.

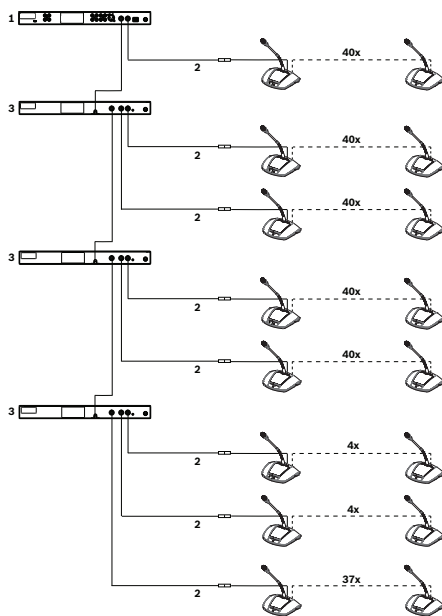


Figura 4.5: Exemplo de configuração de um sistema grande (máx. de 245 Dispositivos de discussão)

1. Unidade de controle
2. Cabo de extensão de 20 m (66 pés)
3. Unidade de extensão

4.5.3

Cabos de extensão

A colocação de um cabo de extensão com mais de 20 m (66 pés) em um tronco/unidade para derivações afeta diretamente a alimentação disponível dos componentes conectados em cadeia. Um componente pode ser um Dispositivo para discussão ou um Unidade de extensão.

Consulte a seguinte tabela para determinar o número total de componentes que podem ser conectados a um tronco/unidade para derivações quando um ou mais cabos de extensão estão conectados a esse tronco/unidade para derivações.

- **Limite 1:** o comprimento máximo do cabo para um tronco/unidade para derivações é de 100 m (328 pés). Isso inclui todos os cabos de extensão (considerando também os primeiros 20 m (66 pés) do cabo de extensão) + os cabos do Dispositivo de discussão de 2 m (6,6 pés) por dispositivo. + os cabos da Unidade de extensão.

Dispositivos para discussão de bancada

Comprimento total dos cabos de extensão por tronco/unidade para derivações	Número máximo de componentes por tronco/unidade para derivações
0 m a 20 m	40
20 m a 22 m	39
22 m a 24 m	38
24 m a 26 m	37
26 m a 28 m	36
28 m a 30 m	35
30 m a 32 m	34
32 m a 34 m	33
34 m a 36 m	32
36 m a 38 m	31
38 m a 40 m	30
40 m a 42 m	29
42 m a 44 m	28
44 m a 46 m	27
46 m a 48 m	26
48 m a 50 m	25
50 m a 52 m	24
52 m a 54 m	23
54 m a 56 m	22
56 m a 58 m	21
58 m a 60 m	20
60 m a 62 m	19
62 m a 64 m	18

Comprimento total dos cabos de extensão por tronco/unidade para derivações	Número máximo de componentes por tronco/unidade para derivações
64 m a 66 m	17
66 m a 68 m	16
68 m a 70 m	15
70 m a 72 m	14
72 m a 74 m	13
74 m a 76 m	12
76 m a 78 m	11
78 m a 80 m	10
80 m a 82 m	9
82 m a 84 m	8
84 m a 86 m	7
86 m a 88 m	6
88 m a 90 m	5

Dispositivos para discussão embutidos

Comprimento total dos cabos de extensão por tronco/unidade para derivações	Número máximo de componentes por tronco/unidade para derivações
0 m a 20 m	35
20 m a 22 m	34
22 m a 24 m	33
24 m a 26 m	32
26 m a 28 m	31
28 m a 30 m	30
30 m a 32 m	29
32 m a 34 m	28
34 m a 36 m	27
36 m a 38 m	26
38 m a 40 m	25
40 m a 42 m	24
42 m a 44 m	23
44 m a 46 m	22
46 m a 48 m	21

Comprimento total dos cabos de extensão por tronco/unidade para derivações	Número máximo de componentes por tronco/unidade para derivações
48 m a 50 m	20
50 m a 52 m	19
52 m a 54 m	18
54 m a 56 m	17
56 m a 58 m	16
58 m a 60 m	15
60 m a 62 m	14
62 m a 64 m	13
64 m a 66 m	12
66 m a 68 m	11
68 m a 70 m	10
70 m a 72 m	9
72 m a 74 m	8
74 m a 76 m	7
76 m a 78 m	6
78 m a 80 m	5

A figura a seguir mostra:

- o número máximo de Dispositivos de discussão (245) conectados ao sistema.
- um cabo de extensão de 35 m (115 pés) conectado ao tronco e a cada unidade para derivações.

Neste exemplo, o tronco pode ter apenas 32 componentes no total, por causa dos 35 m (115 pés) do cabo de extensão conectado ao tronco (consulte a tabela anterior): três Unidades de extensão + 29 Dispositivos de discussão = 32 componentes.

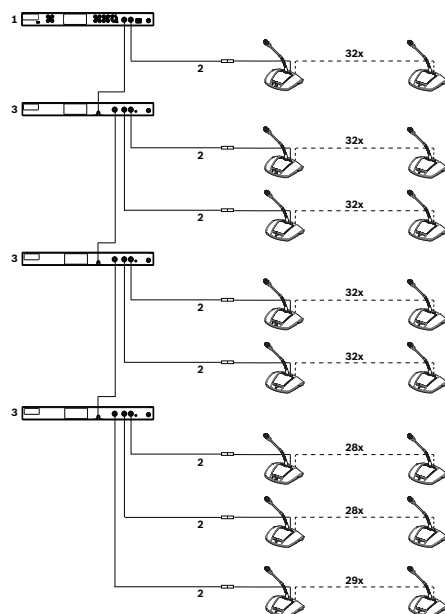


Figura 4.6: Exemplo de configuração de um sistema grande com 35 m de cabo de extensão conectados ao tronco e a cada unidade para derivações

1. Unidade de controle
2. Cabo de extensão de 35 m (115 pés)
3. Unidade de extensão

5 Instalação

Esta seção descreve os requisitos de instalação e as opções da Unidade de controle, da Unidade de extensão e dos dispositivos embutidos. Os dispositivos para discussão de bancada são facilmente conectados ao sistema por meio do método plug-and-play. Portanto, eles não estão incluídos neste capítulo.

5.1 Unidade de controle e Unidade de extensão

É possível posicionar a Unidade de controle e a Unidade de extensão sobre uma bancada ou instalá-las em um rack de 19":

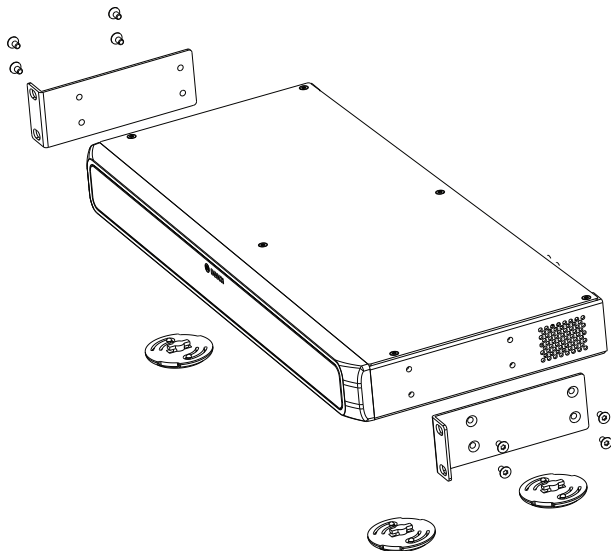


Figura 5.1: Instalação em rack de 19"

Se você instalar a(s) unidade(s) em um rack de 19":

- não prenda os pés na parte inferior da(s) unidade(s).
- verifique se o rack é de qualidade adequada para aguentar o peso da(s) unidade(s).
- use os suportes de montagem para rack de 19" e os parafusos para prender a(s) unidade(s) no rack. Tenha cuidado na hora de levantar e prender a(s) unidade(s).
- verifique se os orifícios do respiro na lateral da(s) unidade(s) estão desobstruídos.
- verifique se a temperatura interna do rack não excede 45 °C.

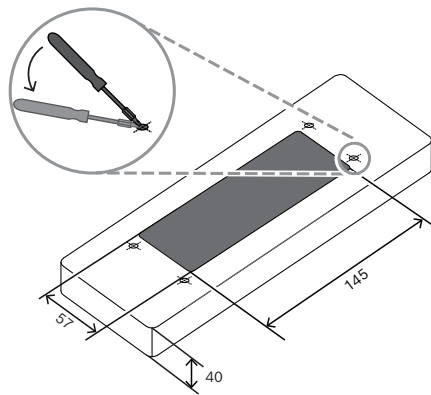
Para usar a(s) unidade(s) em uma bancada:

- prenda os quatro pés na parte inferior da(s) unidade(s).
- guarde os suportes de montagem e os parafusos caso você queira instalar a(s) unidade(s) em um rack no futuro.

5.2 Dispositivos embutidos

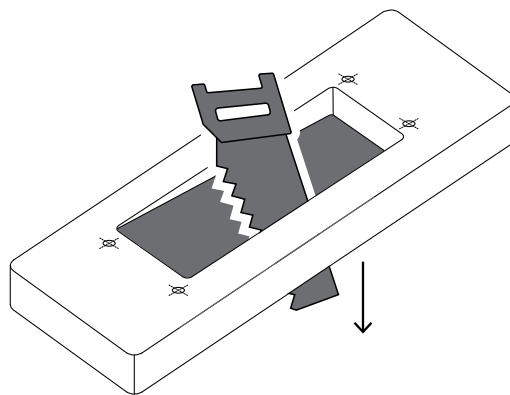
1. Com uma caneta e uma régua, marque na mesa onde você vai cortar. Consulte o modelo de corte fornecido com o produto.
2. Seguindo o modelo, faça os quatro furos piloto para os parafusos com uma chave de fenda Torx T10.

Observação: a espessura máxima da tabela é de 40 mm.

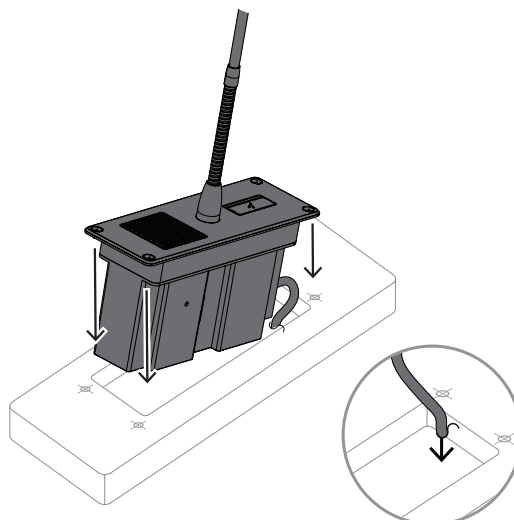


[mm]

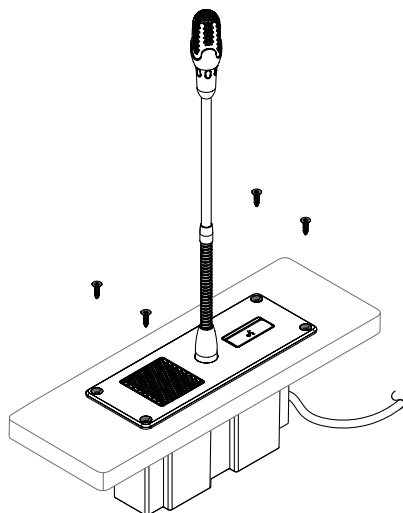
3. Corte a tabela de acordo com as marcas. Para ter resultados melhores, use o gabarito GST 650 da Bosch com pinos chatos T 119 BO ou T 144 D.



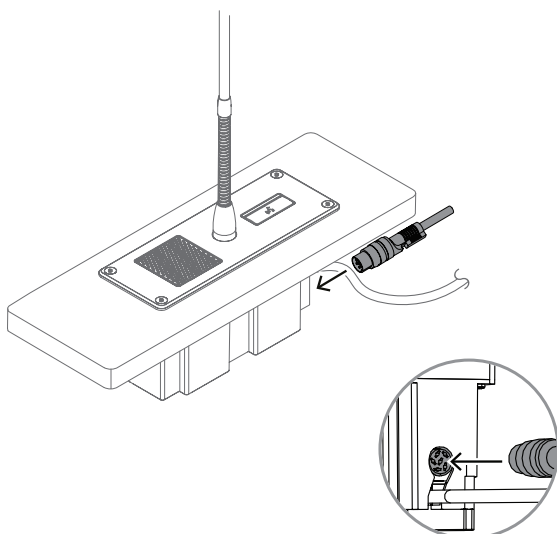
4. Insira o dispositivo na mesa. Certifique-se de que o cabo permaneça dentro do espaço cortado e abaixo da mesa.



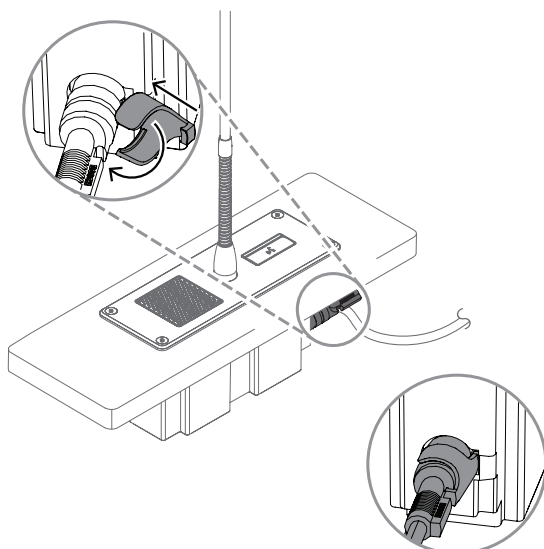
5. Prenda os quatro parafusos T10 no dispositivo.



6. Insira o conector fêmea.



7. O uso de uma braçadeira de cabo é opcional.
Se você escolher instalar uma braçadeira de cabo, fixe o DCN-DISCLM no conector.



Para obter detalhes, consulte *Conexões dos dispositivos embutidos*, página 33.

6 Ligações

Esta seção descreve as ligações:

- da Unidade de controle
- do Dispositivo de discussão
- da Unidade de extensão

6.1 Componentes do sistema de ligação

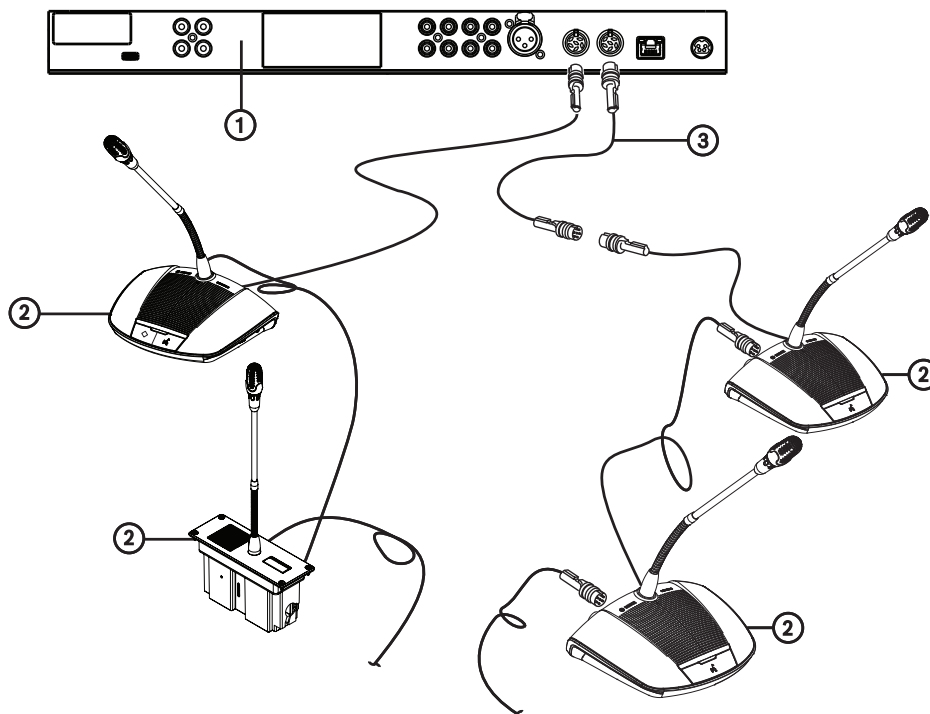


Figura 6.1: Ligando Dispositivos de discussão

Para obter informações detalhadas sobre as ligações do CCS 1000 D Sistema de Discussão Digital, consulte:

- *Ligações da Unidade de controle, página 30*
- *Ligações da Unidade de extensão, página 34*
- *Ligações do Dispositivo de discussão, página 32*

1. Ligue os Dispositivos de discussão (2) em uma configuração de cadeia, usando os cabos de extensão (3) quando forem necessários, aos conectores do "Tronco" na parte traseira da Unidade de controle (1) e nas Unidades de extensão opcionais.
Nota: A figura acima mostra somente um sistema pequeno com uma Unidade de controle. Para saber o número máximo de Dispositivos de discussão e Unidades de extensão que podem ser conectados ao sistema, incluindo os cabos de extensão, consulte *Opções e limites de configuração, página 20*.
2. Prenda os cabos do sistema com as braçadeiras de cabo e as braçadeiras de fixação de cabo, conforme necessário.
3. Para usar a interface de navegador web ou as câmeras de sistema com o CCS 1000 D Sistema de Discussão Digital, conecte um cabo Ethernet RJ45 ao conector de "Rede" na parte traseira da Unidade de controle.
4. Conecte a outra extremidade do cabo Ethernet a um computador Ethernet, laptop ou PC.

5. Use os cabos RCA para conectar equipamento de áudio aos conectores de "Entrada de áudio" e "Saída de áudio" na parte traseira da Unidade de controle, conforme necessário. As entradas e saídas não são galvânicas separadas. Se for necessária a separação galvânica (por exemplo, para evitar zumbido), ela deverá ser providenciada externamente.
6. Ligue o conector de fonte de alimentação 24 VDC incluído ao conector de "energia" na parte traseira da Unidade de controle.
7. Ligue o plugue da fonte de alimentação 24 VDC na rede elétrica. O sistema é automaticamente ligado no momento em que é conectado à rede elétrica. Dessa forma, o sistema pode se recuperar em caso de queda de energia.

**Cuidado!**

Fontes de alimentação não aprovadas podem danificar o equipamento. Use somente a fonte de alimentação 24 VDC original fornecida pela Bosch.

6.2 Ligações da Unidade de controle

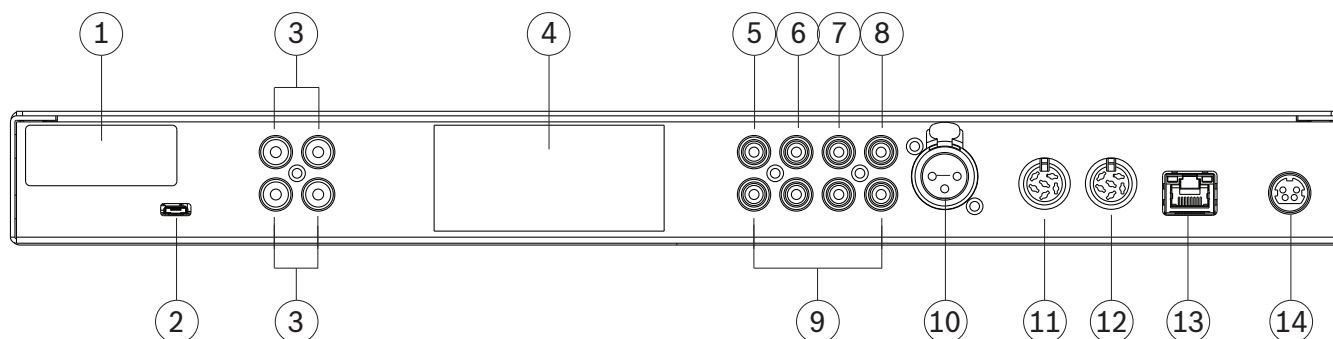


Figura 6.2: Visão da parte traseira do CCSD-CURD

O CCSD-CURD possui ligações adicionais, conforme indicado na tabela a seguir:

Número	Item	Descrição
1	Etiqueta FCC	Etiqueta que mostra a Declaração de Conformidade da FCC.
2	USB (somente CCSD-CURD)	Conector micro USB para transferência de memória interna (gravações) a um PC. Não é possível usar o conector micro USB para gravar discussões diretamente em um dispositivo USB. O conector USB maior no painel frontal da unidade deve ser usado para essa finalidade. Nota: Não é possível salvar as gravações na memória interna ou em um pendrive USB enquanto o conector micro USB está em uso. Não grave discussões durante a transferência de arquivos!
3	"Saída de áudio" RCA (somente CCSD-CURD)	Quatro conectores de saída de áudio para gravação com microfones individuais, por exemplo, gravação de participantes individuais em uma sala de tribunal.
4	Etiqueta do produto	Etiqueta que mostra informações sobre o produto, como tipo de produto, número de série, dados técnicos e marca CE.

Número	Item	Descrição
5	"Saída de áudio (1)" RCA	Conector de saída de áudio para ligar um sistema de reforço de som ou PA ao sistema de discussão. Permite que o evento em andamento seja transmitido para um público na mesma sala ou em uma sala contígua.
6	"Saída de áudio (2)" RCA	Usada com a "Entrada de áudio (2)" RCA. Conector de saída de áudio para a finalidade de: <ul style="list-style-type: none"> – "Gravador" para conectar um gravador externo. – "Inserção" para conectar um processador de áudio externo. – "Telefone/mix minus" para permitir que um participante remoto ingresse em uma discussão por conexão via telefone/vídeo. – "Alto-falante do participante" para distribuir o sinal do alto-falante do participante para o sistema de reforço de som. Nota: Somente uma peça do equipamento de áudio pode ser ligada à "Saída de áudio (2)" de cada vez. É possível configurar a saída selecionando a opção necessária na interface de navegador web. Consulte <i>Áudio</i> abaixo do título <i>Definições do sistema</i> , página 51.
7	"Entrada de áudio (1)" RCA	Conector de entrada de áudio para o "Ambiente", ou seja, para conectar uma fonte de áudio externa, como CD ou DVD player.
8	"Entrada de áudio (2)" RCA	Usada com a "Saída de áudio (2)" RCA. Conector de entrada de áudio para a finalidade de: <ul style="list-style-type: none"> – "Inserção" para conectar um processador de áudio externo. – "Telefone/mix minus" para permitir que um participante remoto ingresse em uma discussão por conexão via telefone/vídeo. Essa entrada de áudio direciona o sinal de áudio externo ao sistema, que é direcionado aos alto-falantes dos Dispositivos de discussão. Na interface de navegador web, a configuração do modo E/S 2 depende da configuração dessa entrada como "inserção" ou "mix minus". <ul style="list-style-type: none"> – Nota: Somente uma peça do equipamento de áudio pode ser ligada à "Saída de áudio (2)" de cada vez. É possível configurar a saída selecionando a opção necessária na interface de navegador web. Consulte <i>Áudio</i> abaixo do título <i>Definições do sistema</i>, página 51.
9	Áudio RCA	Conectores adicionais de entrada/saída de áudio que têm a mesma função que os itens 5 a 8. É possível usar esses conectores de áudio adicionais com o conector de áudio correspondente para melhorar a intensidade do sinal de áudio.
10	Microfone	Conector de microfone XLR fêmea de três polos (ambiente) com alimentação fantasma (P24) para conectar um microfone externo. Essa entrada é compartilhada com a Entrada de áudio (1) e deve ser ativada na interface de navegador web. Depois de ativada, não será possível usar a Entrada de áudio (1).
11	Tronco (1)	Conector fêmea circular de seis polos para conectar Dispositivos de discussão.
12	Tronco (2)	Conector fêmea circular de seis polos para conectar Dispositivos de discussão.

Número	Item	Descrição
13	Rede	Soquete Ethernet RJ45 para conectar um cabo de rede. A porta Ethernet serve para conectar um laptop ou PC, câmeras IP e outros equipamentos usados exclusivamente para operar o sistema CCS 1000 D.
14	Alimentação de 24V 6A	Conector fêmea circular de quatro polos para conectar a fonte de alimentação 24 VDC.

**Cuidado!**

Fontes de alimentação não aprovadas podem danificar o equipamento. Use somente a fonte de alimentação 24 VDC original fornecida pela Bosch.

**Aviso!**

As entradas/saídas de áudio são monos, mas os conectores de áudio permitem a conexão de cabos RCA estéreos.

Consulte

- Definições do sistema, página 51

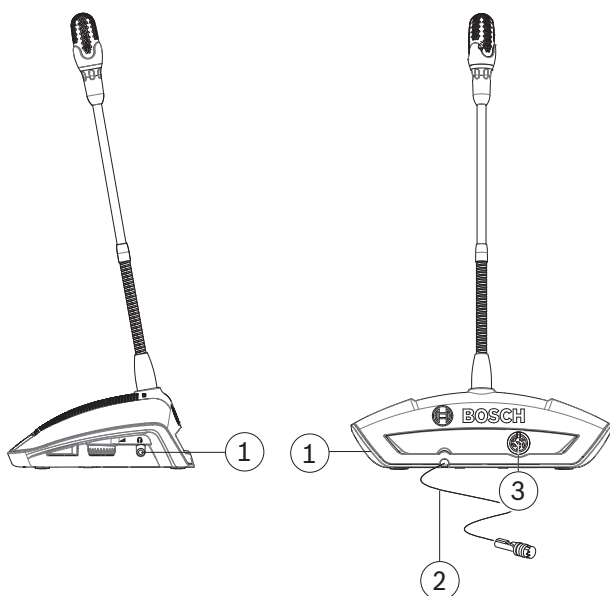
6.3**Ligações do Dispositivo de discussão**

Figura 6.3: Visão traseira e lateral

Número	Item	Descrição
1	Headphone	Soquete de headphone estéreo de 3,5 mm (0,14 pol.) (na lateral da unidade).
2	Ligação do tronco	Cabo de 2 m (78,7 pol.) com conector macho circular de seis polos e trava de cabo para conexão com o componente anterior em cadeia. Isso pode ser:

Número	Item	Descrição
		<ul style="list-style-type: none"> - a Unidade de controle - outro Dispositivo de discussão, - uma Unidade de extensão ou - um cabo de extensão
3	Ligação do tronco	<p>Conector fêmea circular de seis polos para conexão com o próximo componente em cadeia. Isso pode ser:</p> <ul style="list-style-type: none"> - outro Dispositivo de discussão, - uma Unidade de extensão ou - um cabo de extensão

6.4 Conexões dos dispositivos embutidos

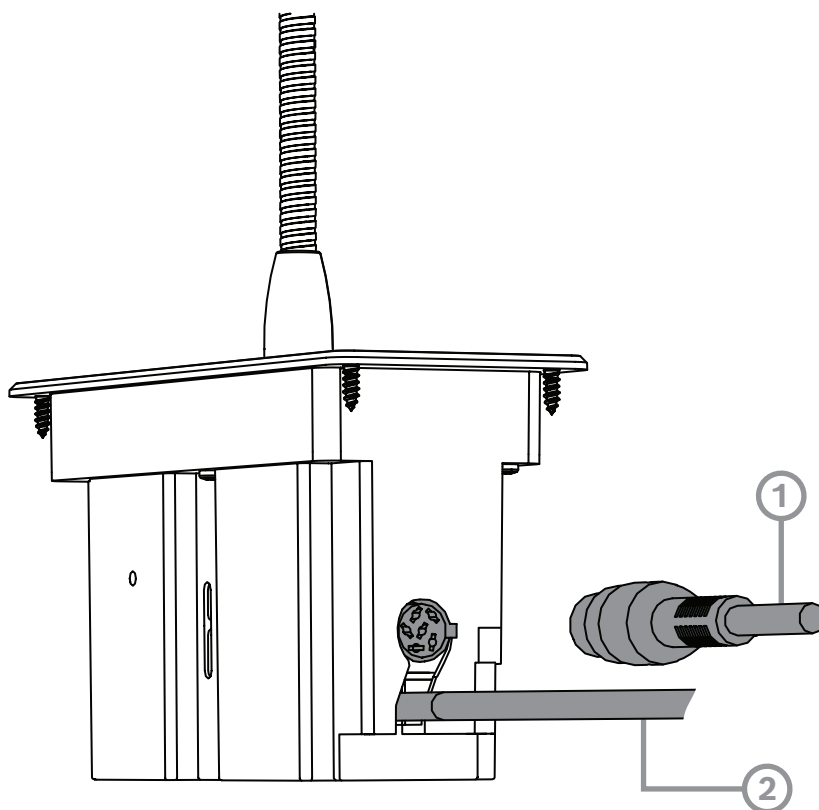


Figura 6.4: Visão lateral

Número	Item	Descrição
1	Ligação do tronco	<p>Cabo de 2 m (78,7 pol.) com conector macho circular de seis hastes e trava de cabo para conexão com o componente anterior em cadeia. Isso pode ser:</p> <ul style="list-style-type: none"> - A Unidade de controle - Outro dispositivo embutido - Uma Unidade de extensão - Um cabo de extensão

Número	Item	Descrição
2	Ligação do tronco	Conector fêmea circular de seis hastes para conexão com o próximo componente em cadeia. Isso pode ser: <ul style="list-style-type: none"> – Outro dispositivo embutido – Uma Unidade de extensão – Um cabo de extensão

6.5 Ligações da Unidade de extensão

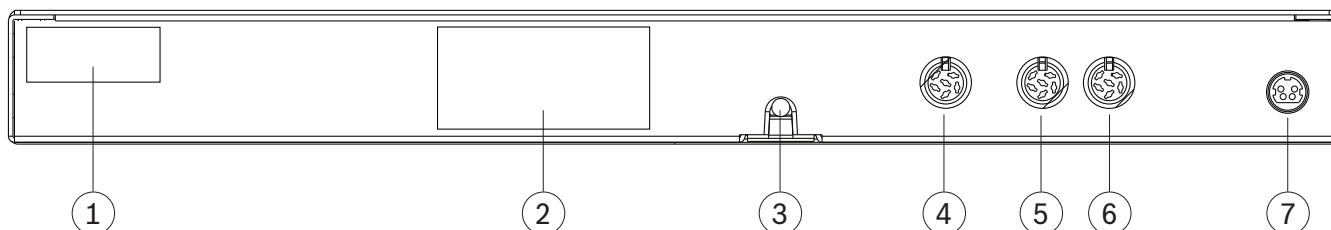


Figura 6.5: Visão da parte traseira do CCSD-EXU

Número	Item	Descrição
1	Etiqueta FCC	Etiqueta que mostra a Declaração de Conformidade da FCC.
2	Etiqueta do produto	Etiqueta que mostra informações sobre o produto, como tipo de produto, número de série, dados técnicos e marca CE.
3	Cabo do tronco com conector	Cabo de 2 m (78,7 pol.) com conector macho circular de seis polos e trava de cabo para conexão da Unidade de extensão com o componente anterior em cadeia. Isso pode ser: <ul style="list-style-type: none"> – a Unidade de controle – outro Unidade de extensão, – um cabo de extensão ou – um Dispositivo de discussão.
4	Ligação do tronco	Conector fêmea circular de seis polos para conexão com o próximo componente em cadeia. Isso pode ser: <ul style="list-style-type: none"> – outro Unidade de extensão, – um cabo de extensão ou – um Dispositivo de discussão.
5	Ligação da unidade para derivações	Conector fêmea circular de seis polos para conectar Dispositivos de discussão.
6	Ligação da unidade para derivações	Conector fêmea circular de seis polos para conectar Dispositivos de discussão.
7	Alimentação de 24V 6A	Conector fêmea circular de quatro polos para conectar a fonte de alimentação 24 VDC.



Cuidado!

Fontes de alimentação não aprovadas podem danificar o equipamento. Use somente a fonte de alimentação 24 VDC original fornecida pela Bosch.

7 Configuração

Para configurar o CCS 1000 D Sistema de Discussão Digital, você pode usar:

- os botões sensíveis ao toque na parte frontal da unidade de controle ou
- a interface de navegador web. Para obter mais informações, consulte *Interface de navegador web*, página 42.

É possível usar a unidade de controle para visualizar e alterar rapidamente as configurações básicas. As vantagens de usar a interface de navegador web para configurar o sistema são:

- mais opções e configurações disponíveis.
- fácil gerenciamento remoto das configurações.



Aviso!

As alterações feitas na unidade de controle são automaticamente atualizadas na interface de navegador web e vice-versa.

7.1 Unidade de controle

1. A Unidade de controle é ligada automaticamente depois de ser conectada na tomada. O LED Liga/Desliga fica verde, e os outros LEDs no painel frontal se acendem alternativamente para indicar que o sistema está sendo inicializado. O sistema está pronto para uso quando os LEDs ficam acesos constantemente.
2. Pressione os botões sensíveis ao toque no painel frontal para definir as definições básicas do sistema. Os indicadores de LED mudarão para indicar a configuração. Consulte a figura e a tabela a seguir para obter mais informações sobre as configurações:

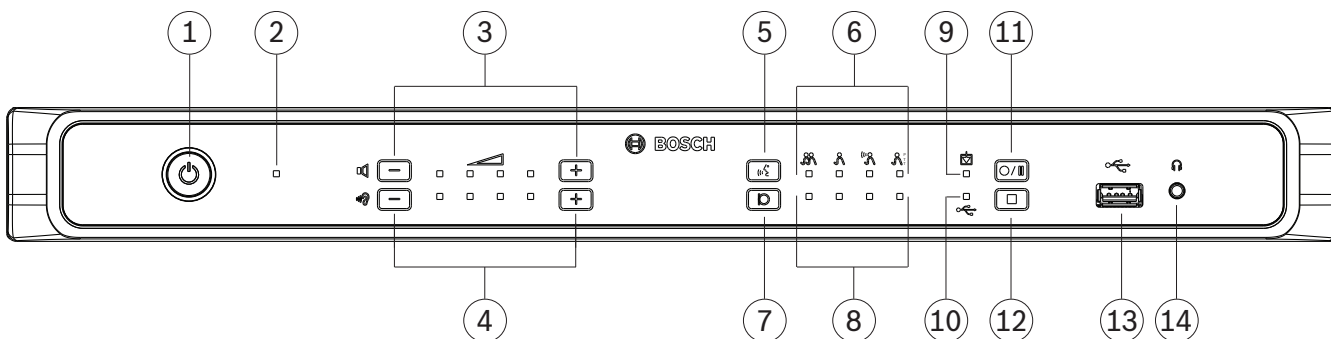


Figura 7.1: Visão frontal do CCSD-CURD

O CCSD-CURD possui recursos adicionais, conforme indicado na tabela a seguir:

Número	Item	Descrição
1	Botão Liga/Desliga	Botão Liga/Desliga da alimentação 24 VDC: Para ligar: pressione rapidamente. Para desligar: pressione mais demoradamente. Nota: Quando o sistema é desligado, a "lista de espera" e a "lista de participantes ativos" são salvas automaticamente e estarão disponíveis novamente quando o sistema for ligado.
2	LED de Liga/Desliga	Indicador de LED que mostra o status ligado/desligado. - Vermelho: desligado. - Verde: ligado ou em repouso.

Número	Item	Descrição
		Nota: Quando a Unidade de controle está em repouso, o LED de controle de volume dos Dispositivos de discussão (3) pisca lentamente.
3	Botões e indicadores de LED do controle de volume dos Dispositivos de discussão	Botões de mais/menos para controlar o volume de todos os Dispositivos de discussão e da Saída de áudio (1). Os indicadores de LED mostram o volume selecionado em quatro etapas de brilho por LED, da esquerda para a direita. Nota: A Saída de áudio (2) não é afetada por nenhuma configuração.
4	Botões e indicadores de LED para controle de volume do alto-falante ou dos headphones conectados ao CCSD-CURD.	Botões de mais/menos para controlar o volume: – do alto-falante interno ou – dos headphones, se houver. Os indicadores de LED mostram o volume selecionado em quatro etapas de brilho por LED, da esquerda para a direita.
5	Botão de modo de discussão	Botão para selecionar um dos quatro modos de discussão. Usado em conjunto com os indicadores de LED de modo de discussão (6).
6	Indicadores de LED de modo de discussão	Indicadores de LED que mostram o modo de discussão selecionado. Os seguintes modos são indicados da esquerda para a direita: – Modo aberto – Modo de substituição – Modo de ativação de voz – Modo PTT (pressione-para-falar) Nota: Se todos os indicadores de LED estiverem desligados, o "modo aberto" será selecionado, e a "mudança automática" na página Preparar debate da interface de navegador web será definida como desligada. Para obter informações detalhadas sobre os modos de discussão, consulte <i>Modos de discussão, página 38</i> .
7	Tamanho da lista de participantes ativos	Botão para selecionar o número de microfones que podem ser ativados ao mesmo tempo. Usado em conjunto com os indicadores de LED de tamanho da lista de participantes ativos (8). É possível selecionar no máximo quatro microfones na Unidade de controle. Se for usada a interface de navegador web, será possível selecionar dez microfones.
8	Indicadores de LED de tamanho da lista de participantes ativos	Indicadores de LED que mostram o número de microfones ativados (abertos). 1 a 4 microfones abertos: os LEDs se acendem individualmente para mostrar o número de microfones abertos. 5 a 10 microfones abertos: uma combinação de LEDs se acende para mostrar o número de microfones abertos; por exemplo, se houver seis microfones abertos, os números de LED 2 e 4 se acendem.
9	Indicador de LED de gravação interna (somente CCSD-CURD)	Indicador de LED que mostra o status das gravações internas: – Verde contínuo: memória interna selecionada; pronto para gravação. – Vermelho contínuo: gravação em andamento. – Vermelho piscando uma vez por segundo: gravação em pausa.

Número	Item	Descrição
		<ul style="list-style-type: none"> – Vermelho piscando duas vezes por segundo: cinco minutos de gravação restante. Três avisos sonoros curtos, do alto-falante do monitor, também serão emitidos para alertar o usuário. – Vermelho/Verde piscando: não é possível gravar as discussões na memória interna (ex: memória interna cheia). Um único aviso sonoro longo também será emitido para alertar o usuário.
10	Indicador de LED de gravação USB (somente CCSD-CURD)	<p>Indicador de LED que mostra o status das gravações em pendrive USB:</p> <ul style="list-style-type: none"> – Verde contínuo: pendrive USP selecionado: pronto para gravação. – Vermelho contínuo: gravação em andamento. – Vermelho piscando uma vez por segundo: gravação em pausa. – Vermelho piscando duas vezes por segundo: cinco minutos de gravação restante. Três avisos sonoros curtos também serão emitidos para alertar o usuário. – Vermelho/Verde piscando: não é possível salvar as discussões no pendrive USB (ex: pendrive cheio, formatado incorretamente ou danificado). Um único aviso sonoro longo também será emitido para alertar o usuário. <p>Nota: O LED de gravação USB é automaticamente marcado e desmarcado ao inserir e remover o pendrive USB do conector USB na parte frontal da Unidade de controle.</p>
11	Botão para iniciar/pausar gravação (somente CCSD-CURD)	Botão para iniciar e pausar uma sessão de gravação. Consulte <i>Gravação e reprodução da discussão, página 60</i> .
12	Botão para parar gravação (somente CCSD-CURD)	Botão para parar uma sessão de gravação.
13	Conector USB (somente CCSD-CURD)	Conector USB para encaixar o pendrive USB. Para obter informações sobre os requisitos de pendrive USB, consulte <i>Componentes adicionais, página 16</i> .
14	Soquete para headphone (somente CCSD-CURD)	Soquete para headphone estéreo de 3,5 mm (0,14 pol.) para conectar headphones (para ouvir as discussões gravadas). Quando os headphones estão conectados, o alto-falante interno fica mudo.

7.1.1

Modos de discussão

Os modos de discussão: **Abrir**, **Substituir**, **Voz** e **Aperte para falar** (PTT) podem ser selecionados usando:

- O botão de modo de discussão no painel frontal da Unidade de controle ou
- A interface de navegador web. Na página de preparação da discussão, clique em um modo de discussão na parte superior da página para selecioná-lo. O botão será realçado em verde, e as opções para o modo de discussão estarão ativadas.



Abrir

Os participantes podem pedir para falar pressionando o botão de seu microfone. O pedido pode ser concedido imediatamente, colocado em lista de espera ou ignorado. O pedido para falar de um participante não remove outro participante da lista de participantes ativos; o participante deve aguardar a sua vez. O microfone do anfitrião e o microfone de interrupção não estão incluídos no número de participantes ativos/microfones abertos, portanto, os participantes que usam esses microfones não precisam esperar para falar. É possível visualizar e gerenciar a lista de participantes ativos e a lista de espera na interface de navegador web.



Substituir

Os participantes podem pedir para falar pressionando o botão de seu microfone. O pedido pode ser concedido imediatamente ou ignorado. O pedido para falar de um participante pode remover outro participante da lista de participantes ativos; o microfone que estiver aberto por mais tempo será fechado, se necessário, para cumprir o número máximo de microfones abertos configurado. O microfone do anfitrião e o microfone de interrupção não estão incluídos no número de participantes ativos/microfones abertos, portanto, eles não podem ser "substituídos" por um participante. É possível visualizar e gerenciar a lista de participantes ativos na interface de navegador web. A lista de espera não é usada neste modo.



Voz

Os participantes podem pedir para falar falando em seu microfone. O pedido será concedido se o participante falar alto o suficiente, caso contrário, o pedido será ignorado. Não há listas de participantes ativos ou de espera na interface de navegador web.

Nota: É possível ativar o mudo de um microfone temporariamente pressionando e segurando o botão do microfone.



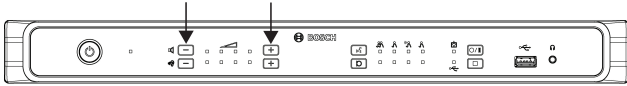
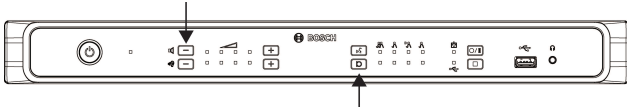
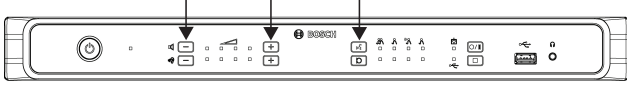
Aperte para falar (PTT)

Os participantes podem pedir para falar pressionando o botão de seu microfone. O pedido pode ser concedido imediatamente ou ignorado. Se o pedido for concedido, o participante deverá manter o botão pressionado para falar; o microfone é desativado ao soltar o botão. O pedido para falar de um participante não remove outro participante da lista de participantes ativos; o participante deve aguardar a sua vez. O microfone do anfitrião e o microfone de interrupção não estão incluídos no número de participantes ativos/microfones abertos, portanto, os participantes que usam esses microfones não precisam esperar para falar. É possível (visualizar e) gerenciar a lista de participantes ativos na interface de navegador web. A lista de espera não é usada neste modo.

7.1.2 Combinações de teclas

É possível selecionar combinações de teclas no painel frontal da Unidade de controle para redefinir ou inicializar as definições do sistema (consulte a tabela a seguir).

Empurre e segure as combinações de teclas por alguns segundos até mudar o status dos LEDs no painel frontal.

Opção	Combinações de teclas na Unidade de controle
<p>Cancelar inicialização dos Dispositivos de discussão Apaga os endereços de todos os dispositivos de discussão. Todos os LEDs em um Dispositivo de discussão se acendem quando o endereço é apagado. Inicialize cada um dos Dispositivos de discussão, conforme descrito em <i>Inicializar Dispositivo de discussão</i>, página 40.</p>	
<p>Redefinir detalhes de acesso Redefine o seguinte na interface de navegador web: - a senha da conta de administrador. - as configurações de rede. Use essa opção se você se esquecer do nome de host ou da senha.</p>	
<p>Definir aos padrões de fábrica Redefine todas as definições e os valores do sistema aos padrões de fábrica.</p>	



Aviso!

Quando o sistema é redefinido aos padrões de fábrica, a versão mais recente do software para a qual o sistema foi atualizado é mantida.

7.2 Dispositivo de discussão

Esta seção descreve como configurar o dispositivo.

7.2.1 Configurar o Dispositivo de discussão

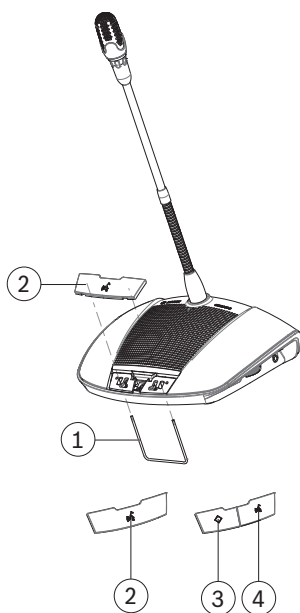


Figura 7.2: Intercâmbio de botões

O Dispositivo de discussão é fornecido como um dispositivo do participante. Para configurá-lo como dispositivo do anfitrião:

1. Desconecte o dispositivo do cabeamento do sistema.
2. Use a ferramenta de intercâmbio (1) para pressionar o botão único do microfone (2) do dispositivo, conforme mostrado (guarde o botão único em local seguro).
3. Posicione primeiro e, em seguida, pressione suavemente o botão de prioridade do anfitrião (3) e o botão do microfone (4) no local correto. Não faça muita força!
4. Defina o interruptor de deslizamento (2) na base do dispositivo da configuração de participante (0)' para a configuração de anfitrião (1)'. Observe a figura em *Apagar endereço, página 41*.
5. Reconecte o dispositivo no cabeamento do sistema. Não é necessário reiniciar o sistema.

É possível configurar um total de 25 Dispositivos de discussão como dispositivos de anfitrião/microfones de interrupção.

Por exemplo: 22 dispositivos de anfitrião + 3 microfones de interrupção = 25 dispositivos no total.

7.2.2 Inicializar Dispositivo de discussão

Quando você carrega um dispositivo pela primeira vez, ele não tem um endereço. Para indicar essas informações:

- O indicador de LED do microfone é vermelho.
- O indicador de LED do botão é multicolorido (combinação de vermelho, verde e branco).

Para inicializar o dispositivo

1. Pressione o botão do microfone uma vez.
Quando todos os LEDs desligarem, o dispositivo estará pronto.
Se o dispositivo não funcionar, consulte .
2. Pressione o botão do microfone novamente.

7.2.3

Apagar endereço

1. Pressione e solte o botão de inicialização oculta (1) na base do dispositivo para discussão:
 - O indicador de LED do microfone é vermelho.
 - O indicador de LED do botão é multicolorido (combinação de vermelho, verde e branco).
2. Inicialize o dispositivo conforme descrito em *Inicializar Dispositivo de discussão, página 40*.

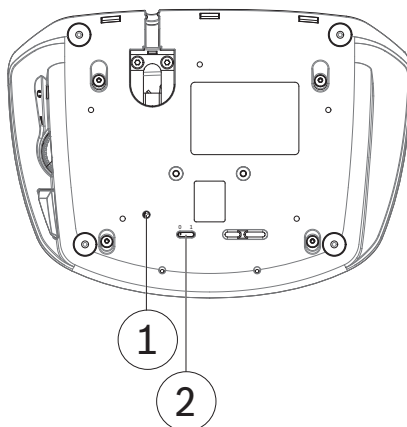


Figura 7.3: Visão da base

1	Botão de inicialização oculta	2	Interruptor de deslizamento para configuração
---	-------------------------------	---	---

É possível também apagar o endereço na interface de navegador web clicando no botão de cancelamento da inicialização na página de **definições da estação**. Para obter mais informações, consulte *Definições do sistema, página 51 > Estações*.

Consulte

- *Inicializar Dispositivo de discussão, página 40*

7.3

Dispositivos embutidos

7.3.1

Inicializar dispositivo embutido

Quando você carrega um dispositivo pela primeira vez, ele não tem um endereço. Para indicar essas informações:

- O indicador de LED do microfone é vermelho.
- O indicador de LED do botão é multicolorido (combinação de vermelho, verde e branco).

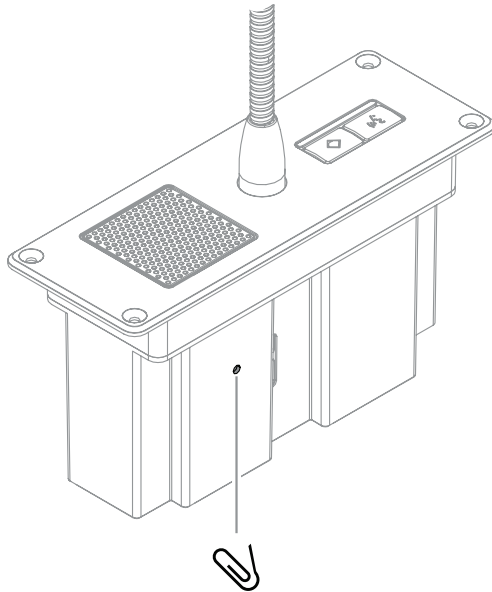
Para inicializar o dispositivo

1. Pressione o botão do microfone uma vez.
Quando todos os LEDs desligarem, o dispositivo estará pronto.
Se o dispositivo não funcionar, consulte .
2. Pressione o botão do microfone novamente.

7.3.2

Cancelar a inicialização do dispositivo embutido

1. Certifique-se de que as unidades que precisam ter a inicialização cancelada sejam acionadas pelo controlador.
2. Pressione e solte com cuidado o botão na lateral do dispositivo com um clipe de papel. O LED do microfone é vermelho. O LED do botão é multicolorido.



3. Consulte .

Observação: você também pode remover o endereço na interface do navegador web do controlador. Para isso, clique no botão **Cancelar inicialização** na página de **definições da estação**.

7.4

Unidade de extensão

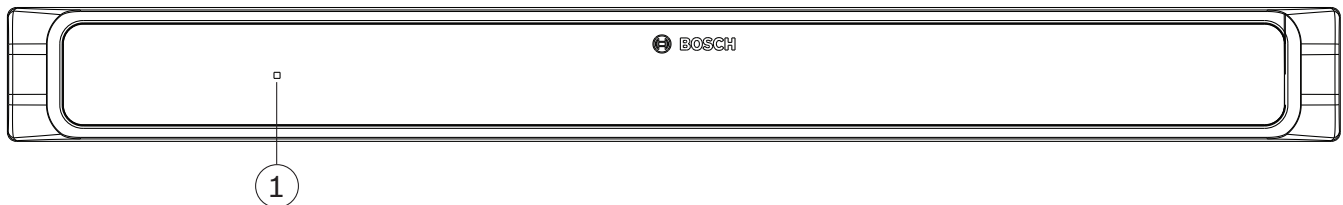


Figura 7.4: Visão frontal do CCSD-EXU

A Unidade de extensão é automaticamente ligada e desligada pela Unidade de controle.

Número	Item	Descrição
1	LED de Liga/Desliga	Indicador de LED que mostra o status ligado/desligado <ul style="list-style-type: none"> - Vermelho: desligado ou em repouso. - Verde: ligado.

7.5

Interface de navegador web

Esta seção descreve como configurar a interface de navegador web.

7.5.1 Configuração para primeiro uso

A interface do navegador web do CCS 1000 D Sistema de Discussão Digital é usada para:

- atualizar o software do sistema.
- configurar o CCS 1000 D Sistema de Discussão Digital.
- preparar e gerenciar discussões.

Navegador web

O CCS 1000 D Sistema de Discussão Digital é compatível com a última versão dos seguintes navegadores web e otimizado para seu uso:

- Internet Explorer
- Safari
- Firefox
- Opera
- Chrome

Condições prévias

- Todos os componentes do sistema usado estão conectados, conforme descrito em *Componentes do sistema de ligação, página 29*.
 - A Unidade de controle está conectada através da porta da rede Ethernet à sua rede (sem fio).
 - A Unidade de controle está habilitada.
- Todos os Dispositivos de Discussão estão corretamente configurados, conforme descrito em *Configurar o Dispositivo de discussão, página 40*.
- Um dispositivo de configuração, tablet e/ou PC/laptop, incluindo um navegador web compatível estão habilitados.
- Em um PC/laptop Windows, verifique se:
 - O Bosch DNS-SD está instalado. O Bosch DNS-SD está no DVD que acompanha a Unidade de controle e pode ser baixado da página do produto relevante em: www.boschsecurity.com
 - um endereço IP dinâmico foi atribuído ao laptop/PC. Se o laptop/PC tiver um endereço IP estático, a interface de navegador web não funcionará corretamente.
- Em qualquer outro dispositivo:
 - verifique se o Apple Bonjour está instalado. É possível baixar o Apple Bonjour no site da Apple. O Apple Bonjour é necessário para inserir o endereço web padrão (link local) da Unidade de controle.

Nota: O Apple Bonjour ou o Bosch DNS-SD não estão disponíveis para Android.

Crie uma conexão à interface do navegador web

1. Abra seu navegador web.
2. Insira o endereço web padrão (link-local) da Unidade de controle: `http://CCS1000D.local`
 - O nome do host padrão é: `CCS1000D.local`
 - Remova o `.local` para servidores de domínios.

Nota: O `CCS1000D.local` não suporta Android porque o Android não oferece suporte para Bonjour e DNS-SD.
3. Uma página de login é exibida.

Faça o login e atualize o software do sistema.

1. Faça o login na interface do navegador web. Consulte *Acesso, página 44*.
2. Atualize o software do sistema. Consulte *Atualização em Definições do sistema, página 51*.

7.5.2

Acesso

Vários usuários podem acessar o sistema CCS 1000 D ao mesmo tempo, desde que eles façam isso usando navegadores web separados ou dispositivos diferentes (tablet, laptop ou PC).

Primeiro login

Desde a versão 1.7, ao fazer login pela primeira vez, o usuário precisa seguir um assistente para configurar o sistema.

1. Selecione o idioma desejado e clique em **Configurar dispositivo** para iniciar a configuração.
2. Pressione a sequência de botões no dispositivo indicado na tela. Clique no botão **Próximo** depois de concluir a sequência corretamente para passar à tela seguinte.
3. Clique no botão **Alterar senha** se você quiser alterar a senha do usuário.



Aviso!

Ao fazer upgrade da versão 1.6 ou anterior para a versão 1.7 ou superior, será exibido o assistente, como se nenhuma senha estivesse definida.

Login normal

1. Insira o nome de usuário e a senha.
 - O nome de usuário padrão para a versão mais recente do software é "admin".
 - Não há necessidade de inserir a senha.
Nota: Se você atualizar o software de uma versão anterior cujo nome de usuário padrão é "Technician", o nome de usuário será definido como "admin" após a atualização.
2. Selecione o idioma necessário na lista suspensa e clique no botão para acessar.
 - O idioma padrão é o mesmo que o sistema operacional usa para executar o navegador.
 - Se o idioma padrão não estiver disponível, inglês será automaticamente selecionado.
3. Se o acesso for bem-sucedido, a página inicial será exibida:

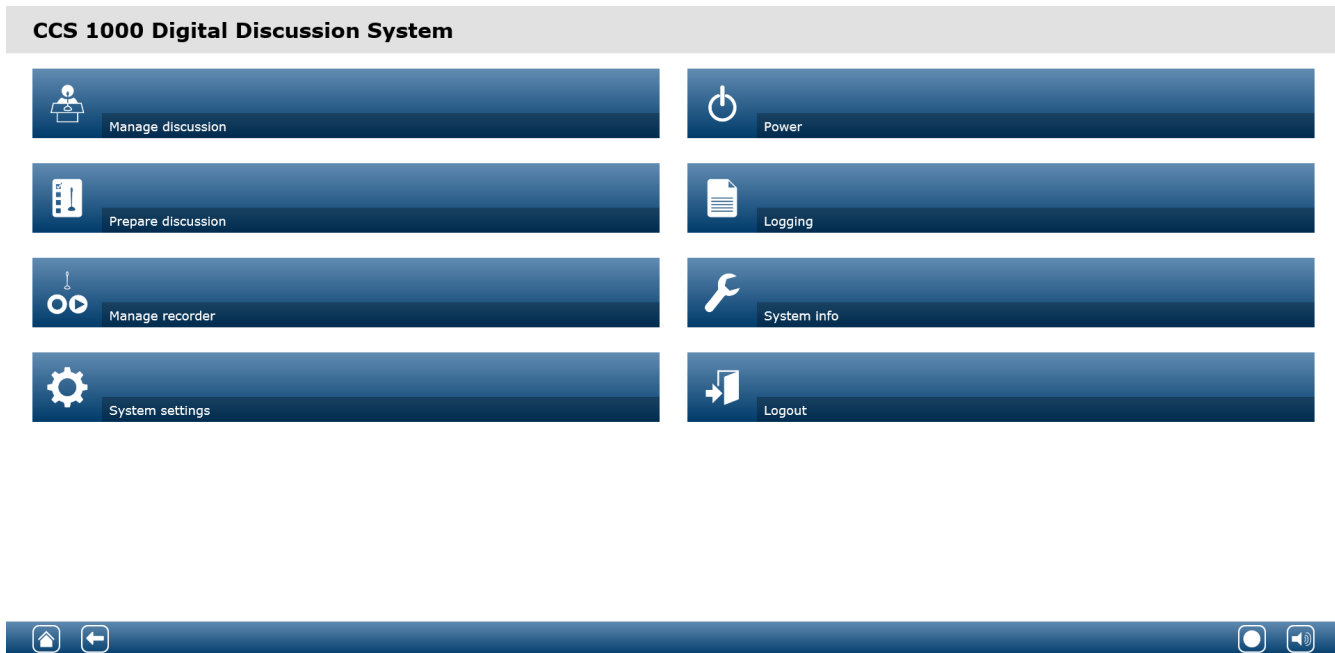







Figura 7.5: Página inicial (CCSD-CURD)












Aviso!

Algumas opções da interface de navegador web podem não estar disponíveis para o CCSD-CU, porque esta versão da Unidade de Controle não tem as funcionalidades DAFS e de gravação.

Botões da página inicial:

Botão	Descrição	Direito de acesso
 Gerenciar debate	Gerenciar uma discussão. Consulte <i>Gerenciar discussão, página 48</i> .	Gerenciar reunião
 Preparar debate	Preparar uma discussão. Consulte <i>Preparar discussão, página 49</i> .	Preparar reunião
 Gerenciar gravador (somente CCSD-CURD)	Gerenciar um gravador. Consulte <i>Gerenciar gravador, página 50</i> .	Gerenciar reunião
 Configurações do sistema	Configurar o sistema. Consulte <i>Definições do sistema, página 51</i> .	Configurar ou Modificar usuários
	Ligar ativa a Unidade de controle. Após alguns segundos, o sistema estará pronto para uso.	Preparar sistema

Botão	Descrição	Direito de acesso
Potência	<p>Em espera: define a Unidade de controle como "em repouso" e desliga os dispositivos:</p> <ul style="list-style-type: none"> – Todos os LEDs nos dispositivos para discussão se apagam. – Para indicar que a Unidade de Controle está "em repouso", o LED verde de energia no painel frontal fica aceso, e o LED de controle de volume dos dispositivos para discussão pisca lentamente. Todos os outros LEDs ficam apagados. – A "lista de espera" e a "lista de participantes ativos" são apagadas. – A gravação será encerrada, se estiver ativa. <p>Cancelar: fecha a janela pop-up de energia.</p>	
 Registro em log	Visão geral e salvamento dos eventos do sistema. Consulte <i>Registro</i> , página 58.	Configurar
 Informações do sistema	Visão geral dos endereços MAC e IP e das versões de software da Unidade de Controle e do aplicativo da interface de navegador web. Consulte <i>Informações do sistema</i> , página 58.	Configurar
 Logoff	Sai do aplicativo de discussão e leva você de volta para a página de acesso. Consulte <i>Sair</i> , página 59.	Nenhum
 Página inicial	Leva você de volta para a página inicial da interface de navegador web.	Nenhum
 Voltar	Leva você de volta para a página anterior.	Nenhum
 Iniciar gravação (somente CCSD-CURD)	<p>Clique no botão "iniciar gravação" para começar a gravar. Quando a gravação é iniciada, o botão "pausar" e o botão "parar gravação" são exibidos.</p> <p>Nota: O botão "iniciar gravação" fica oculto quando a memória de gravação está cheia.</p> <p>Nota: Quando um arquivo de áudio estiver sendo reproduzido na página Gerenciar gravador da interface de navegador web, somente será possível iniciar uma gravação pelo painel frontal da Unidade de Controle. O botão "iniciar gravação" fica desativado.</p>	Gerenciar reunião

Botão	Descrição	Direito de acesso
 Pausar gravação (somente CCSD-CURD)	Clique no botão "pausar" para pausar a gravação.	Gerenciar reunião
 Parar gravação (somente CCSD-CURD)	Clique no botão "parar gravação" para parar de gravar.	Gerenciar reunião
 Volume principal	Abre o controle deslizante de volume principal. Controla o alto-falante dos dispositivos para discussão e o nível de saída de áudio da Unidade de Controle.	Configurar ou Gerenciar reunião

7.5.3

**Gerenciar discussão****Condições prévias:**

- O usuário conectado deve ter o direito de acesso: **Gerir reunião**.

Gerenciar discussão significa:

- Visualizar e controlar a lista de espera e a lista de participantes ativos
- Controlar a gravação (somente CCSD-CURD)
- Controlar o volume principal

Clique no botão **Gestão do debate** na página inicial para abrir a página de gerenciamento de discussão.

Essa página mostra a lista de discussões, que tem listas separadas de participantes em espera (lateral esquerda da página) e de participantes ativos (lateral direita da página).

Nota: A lista de participantes em espera está disponível somente no modo de discussão "Aberto". No modo de ativação de "Voz", as duas listas de participantes ativos e de participantes em espera não estão disponíveis.

- Clique no botão **+** para selecionar e adicionar participantes à lista de espera ou à lista de participantes ativos.
- Clique na lixeira para remover uma estação da lista de espera ou da lista de participantes ativos.
- Use o botão de troca para trocar participantes da lista de espera ou da lista de participantes ativos. Se a lista de participantes ativos estiver cheia, o participante que estiver falando por mais tempo será removido da lista.
- Clique no botão **Parar e remover todos** para remover todos os participantes ativos em espera e os participantes ativos das listas.

É possível definir o número máximo de estações que podem ser adicionadas à lista de participantes ativos:

- na página **Preparar debate**. Consulte *Preparar discussão, página 49* ou
- na Unidade de controle. Consulte *Unidade de controle, página 35*.

Nota: O número máximo de estações não inclui a estação do anfitrião nem o Dispositivo de discussão configurado como microfone de interrupção, porque o microfone do anfitrião e o microfone de interrupção sempre podem ser ativados.

**Gravação** (somente CCSD-CURD)

Esta seção descreve os botões do gravador na barra de menus que aparece na parte inferior de cada página. As gravações são salvas na memória interna ou em um pendrive USB conectado. Para obter mais informações sobre as opções de gerenciamento do gravador, consulte *Gerenciar gravador, página 50*.

Clique no botão "iniciar gravação" para começar a gravar. Quando a gravação é iniciada, o botão "pausar" e o botão "parar gravação" são exibidos:

- Clique no botão "pausar" para pausar a gravação.
- Clique no botão "parar gravação" para parar de gravar.

Nota: O botão "iniciar gravação" fica oculto quando a memória de gravação está cheia.

Nota: Quando um arquivo de áudio está sendo reproduzido na página de gerenciamento do gravador da interface de navegador web, somente será possível iniciar uma gravação pelo painel frontal da Unidade de controle. O botão "iniciar gravação" fica desativado.

É possível também gerenciar a gravação usando os botões no painel frontal do CCSD-CURD. Para obter informações detalhadas, consulte:

- a tabela em *Unidade de controle, página 35*.

- *Gravação e reprodução da discussão, página 60.*



Controle do volume principal

Clique no botão de controle do volume principal para ajustar o nível da saída de áudio dos Dispositivos de discussão e da Unidade de controle.

7.5.4



Preparar discussão

Condições prévias:

- O usuário conectado deve ter o direito de acesso: **Preparar reunião.**

Preparar debate significa:

- Definir as configurações da discussão.

Clique no botão **Preparar debate** na página inicial para abrir a página de preparação de discussão.

Modo de debate:

- Selecione o **Modo de debate necessário (Aberto, Sobreposição, Voz ou Premir para falar)**. Para ver uma descrição detalhada dos modos de discussão, consulte *Modos de discussão, página 38*.
- **Alternar automaticamente** (somente modo Aberto): quando selecionada, as filas na lista de espera são automaticamente trocadas com as filas de participantes ativos, se ela não estiver cheia.

Opções dos oradores:

- **Número máximo de oradores:** seleciona o número máximo de participantes ativos permitidos na lista de participantes ativos.
Nota: O número máximo de participantes ativos não inclui o microfone do anfitrião nem o microfone de interrupção.
- **Desligar microfone quando não é utilizado durante 30 segundos:** esse recurso pode ser usado quando os participantes se esquecem de desligar seus microfones. Ele não funciona quando: os modos "Voz" ou "PTT" estão selecionados; o Dispositivo de discussão está configurado como dispositivo do anfitrião; o microfone já foi ligado antes da ativação desse recurso (esses Dispositivos de discussão são excluídos até serem desligados e ligados novamente); há menos de três Dispositivos de discussão com um microfone inativo; as opções "Mudança automática" e "Permitir que participantes ativos desliguem o microfone" estão desativadas no "modo Aberto".
- **Autorizar participantes a desligarem o respectivo microfone:** quando selecionada, os participantes podem desligar o microfone deles.
- **Mostrar possibilidade de falar:** quando selecionada, ativa o recurso "Pode falar": um indicador branco acima do botão do microfone no Dispositivo de discussão se acende quando o microfone pode ser ativado imediatamente.

Opções de espera:

- **Número máximo de oradores em espera:** seleciona o número máximo de pedidos permitidos na lista de espera.
- **Autorizar participantes a removerem-se da lista de espera:** quando selecionada, os participantes podem se remover da lista de espera.

- **Apresentar o primeiro na lista de espera no lugar:** quando selecionada, o indicador de LED acima do botão do microfone e na cabeça do microfone do Dispositivo de discussão que está em primeiro lugar na lista de espera pisca em verde, ao invés de ficar acesso em verde.
- **Opções de prioridade:**
 - **Sinal de aviso de prioridade audível:** quando selecionada, ouve-se um toque de prioridade quando o botão de prioridade do Dispositivo de discussão é usado.
 - **Silenciar todos os oradores:** quando selecionada, todos os participantes ativos são colocados temporariamente no mudo quando o botão de prioridade do Dispositivo de discussão é usado.
 - **Parar todos os oradores e remover todos os participantes em espera:** quando selecionada, todos os participantes ativos e pedidos são cancelados quando o botão de prioridade do Dispositivo de discussão é usado.

7.5.5



Gerenciar gravador

Condições prévias:

- O usuário conectado deve ter o direito de acesso: **Gerir reunião**.

Clique no botão **Gerir gravador** (somente CCSD-CURD) para abrir a página de gerenciamento do gravador.

O gravador é usado para gerenciar gravações e reproduzi-las (discussão). É possível também carregar e reproduzir arquivos de áudio/gravações externos. As gravações podem ser salvas em um pendrive USB conectado ou na memória interna. Consulte também *Gravação e reprodução da discussão, página 60*.

As seguintes funções estão disponíveis:

- **Reprodução:**
 - **Pré-escuta na unidade de controlo:** quando selecionada, é possível ouvir o arquivo de áudio escolhido somente no CCSD-CURD.
 - **Reprodução para orador:** quando selecionada, é possível ouvir o arquivo de áudio escolhido no canal do ambiente de áudio do sistema.
- Lista de visão geral de **Gravações** que inclui a duração de cada arquivo:
 - Se houver um pendrive USB conectado, apenas os arquivos de memória USB (gravação) serão listados.
 - Se não houver um pendrive USB conectado, apenas os arquivos gravados da memória interna serão listados.
- **Tempo restante de gravação:** mostra o tempo de gravação restante da memória interna ou do pendrive USB.
- Barra indicadora de andamento: mostra a duração da gravação.
- Os botões de retrocesso rápido e avanço rápido (durante a reprodução do arquivo de áudio): volta ou avança a reprodução em 10 segundos.
- Botão Parar: para a reprodução ou gravação.
- Botão Gravar/Pausar: inicia/pausa a gravação.
- Botão Reproduzir/Pausar: reproduz/pausa o arquivo de áudio.
- Botão de lixeira (visível somente quando um arquivo é selecionado): exclui o arquivo selecionado da memória usada e da visão geral.

Nota: Para obter mais informações sobre como gravar e reproduzir arquivos de áudio, consulte *Gravação e reprodução da discussão, página 60*.

7.5.6



Definições do sistema

Condições prévias:

- Para acessar as **Configurações do sistema** e modificar parâmetros, o usuário conectado deve ter o direito de acesso: **Configurar** e/ou **Modificar usuários**.

Clique no botão **Configurações do sistema** na página inicial para abrir a página de definições do sistema.

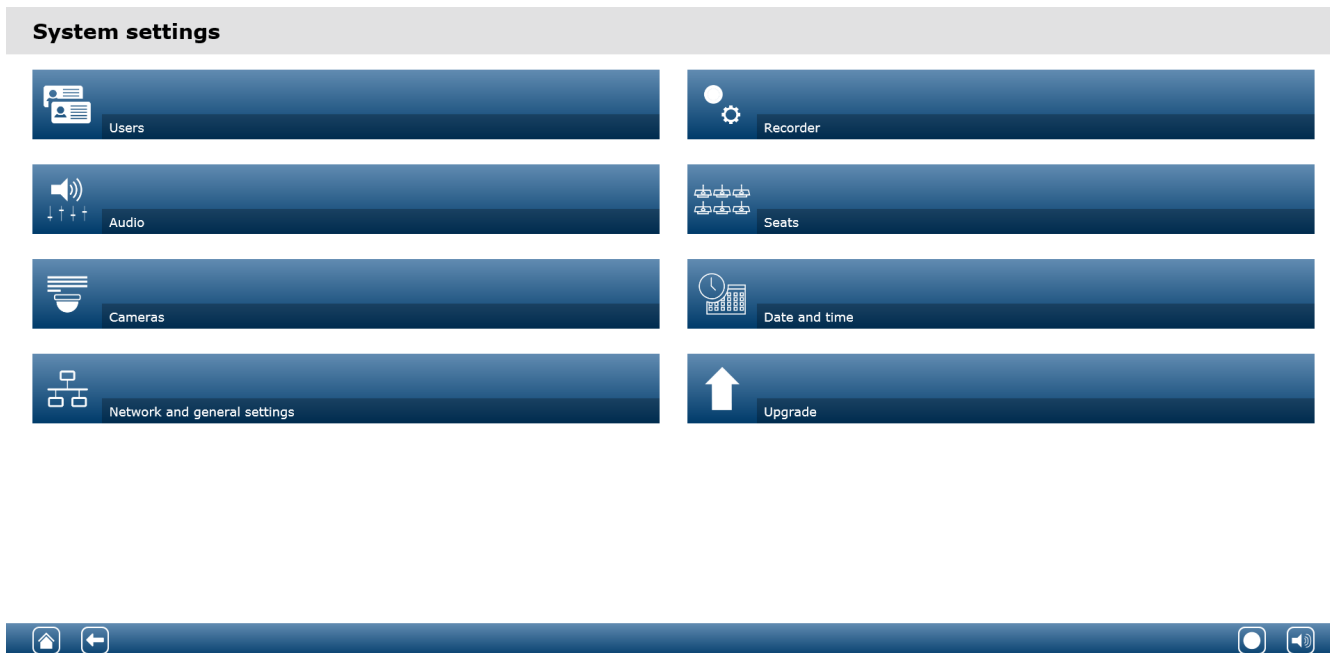


Figura 7.6: Definições do sistema CCSD-CURD



Usuários

Clique no botão **Usuários** na página de definições do sistema para abrir a página de definições do usuário:

Essa página é usada para inserir e modificar informações e direitos de usuário.

- Para adicionar um usuário, clique no botão **+** para abrir a tela **Adicionar novo usuário**.
- Para alterar o nome de um usuário, selecione o usuário (cinza escuro significa selecionado) e use o painel no lado oposto da página para fazer alterações.
- Para alterar a senha de um usuário, selecione-o e clique no botão **Alterar senha**.
- Para alterar os direitos de um usuário, selecione-o e clique no botão **Direitos do usuário**.
- Para remover um usuário, selecione o usuário e clique na lixeira.

Para cada (novo) usuário, é possível inserir ou selecionar o seguinte:

- Geral: inserir **Nome**, **Sobrenome**, **Nome de usuário**, **Senha** (pode estar vazio).
- **Direitos do usuário**: selecione o direito do usuário requerido (cinza significa selecionado):
 - **Gerenciar reunião**: Este direito dá acesso a gerenciar a discussão e as páginas do gravador, além do controle de volume. Consulte *Gerenciar discussão*, página 48 ou *Gerenciar gravador*, página 50.
 - **Preparar reunião**: Este direito dá acesso a preparar as páginas de discussão. Consulte *Preparar discussão*, página 49.
 - **Modificar usuários**: Este direito dá acesso à página de usuários.

- **Configurar:** Este direito dá acesso à página de definições do sistema (com exceção da página de usuários, a menos que o usuário tenha o direito para "modificar usuários"), às páginas de informação do sistema e de registro, e controle de volume.
- **Preparar sistema:** Este direito dá acesso à página de energia.



Áudio

Clique no botão **Áudio** para abrir a página de definições de áudio:

- **Sistema:**
 - **Mestre:** Volume principal para controlar os alto-falantes dos dispositivos de discussão e do PA (saída de áudio 1).
 - **LSP:** controle de volume individual dos alto-falantes dos dispositivos para discussão.
 - **PA:** controle de volume individual do PA (saída de áudio 1).
- **Entrada/Saída da linha:** Define os níveis 1 e 2 de sensibilidade de entrada e saída de áudio análogo da Unidade de controle.
- **Microfone XLR:** Define o modo de entrada de áudio 1 da Unidade de controle:
 - Quando selecionado, habilita a entrada 1 (XLR) para o nível do sinal do microfone.
 - Quando não selecionado, habilita a entrada 1 (tomada RCA) para o nível de entrada da linha de áudio.
- **Opções de E/S de roteamento 2:** Define o modo de passagem de áudio da entrada 2 e da saída 2 da Unidade de controle:
 - **Gravador:** Usa o modo gravador para conectar um gravador externo através da entrada de áudio 2 e da saída de áudio 2.
 - **Fundo:** no modo tribuna, a entrada de áudio 2 e a saída de áudio 2 são usadas, e o nível é controlado independentemente.
 - **Mix-minus:** Use o modo Mix-minus para conectar dois sistemas através da entrada de áudio 2 e da saída de áudio 2.
 - **Inserção:** no modo Inserção, a saída de áudio 2 e a entrada de áudio 2 são usadas para adicionar sinais de dispositivos de áudio externos. Por exemplo, a conexão de um mixer de áudio externo entre a saída de áudio 2 e a entrada de áudio 2.
- **Saída da linha:** Define os níveis 3, 4, 5 ou 6 de sensibilidade de entrada e saída de áudio análogo da Unidade de controle.
- **Somente Saída individual do microfone (CCSD-CURD):** selecione a passagem das saídas de áudio análogo 3, 4, 5 ou 6 da Unidade de controle:
 - Selecione 3, 4, 5 ou 6 para habilitar microfones selecionáveis para gravações individuais.
- **Supressão de retorno acústico digital (DAFS):** definições para a função DAFS:
 - **Desligar:** define a função DAFS como desligada.
 - **Natural:** define a função DAFS como ligada.
 - **Máximo:** define o volume do sistema no máximo com um risco mínimo de que haja um retorno acústico (acoplamento).

Nota: artefatos acústicos podem ocorrer em níveis de volume mais altos.
- **Prevenção de retorno:**
 - **O alto-falante permanece ativo quando o microfone está ligado:** o alto-falante do participante fica ativo quando o microfone dele está ligado.
 - **Atenuar som dos fones de ouvido ao falar:** atenua o volume do fone de ouvido dos Dispositivos de Discussão com 18 dB quando selecionado e quando o microfone está ligado.



Câmeras

Ao todo 6 câmeras podem ser conectadas ao CCS 1000 D Sistema de Discussão Digital. Clique no botão **Câmeras** para abrir a página de definições da câmara.

- **Câmera de visão geral:** Define a câmera usada como a câmera de visão geral.
- **Computador SDI:** insira o endereço IP do switcher do vídeo HD-SDI. Não use zeros à esquerda. Se houver zeros à esquerda, o CCS 1000 D Sistema de Discussão Digital não poderá controlar o alternador.

Exemplo:

- Endereço IP correto: 192.168.10.111
- Endereço IP incorreto: 192.168.010.111
- Lixeira: clique no ícone Lixeira para remover a câmera selecionada. Nota: apenas uma câmera desconectada pode ser removida.
- Visão geral das **Configurações da câmera** : confira uma visão geral de todas as câmeras conectadas. A visão geral mostra: **Nome da câmera, URL, Número de série, Nome de usuário, Senha, Protocolo** e à qual **Entrada** do alternador de vídeo a câmera está conectada.
- O **Número de série** da câmera é usado como um link para as páginas web de configuração da câmera.

Nota: Possível somente se o seu PC/laptop ou dispositivo tablet estiver conectado por Ethernet com fio do sistema.



Aviso!

Verifique se a câmera Bosch ONVIF possui firmware 5.80 ou superior.

Câmeras ONVIF

As câmeras Bosch ONVIF são detectadas de modo automático, mas ainda é necessário:

1. Insira o nome de usuário e a senha, caso a câmera tenha esse recurso configurado.
2. Selecione a entrada do switcher à qual a câmera está conectada.

Câmeras Panasonic e Sony

O sistema é compatível com as câmeras Sony IP pelos comandos CGI para a série 300/360 e com as câmeras Panasonic IP pelo protocolo CGI (Especificações da Interface de Câmera Integrada em HD 1.06).

As câmeras Panasonic e Sony não são detectadas automaticamente. É necessário:

1. Adicionar a câmera manualmente, usando o botão +.
2. Inserir a URL da câmera (como http:// para uma conexão não segura ou https:// para uma conexão segura).
3. Insira o nome de usuário e a senha para a câmera.
4. No campo **Protocolo**, selecione Sony para câmeras Sony e Panasonic para câmeras Panasonic.
5. Selecione a entrada do switcher à qual a câmera está conectada.

Até que a câmera esteja conectada corretamente, uma lixeira aparece ao lado do **Nome da câmera** para remover a câmera selecionada.

Quando a câmera estiver conectada (os campos **URL, Nome de usuário, Senha** e **Protocolo** estão todos corretos), você poderá acessar uma câmera específica usando o link no **Número de série**.

Note: É possível remover somente uma câmera desconectada.

**Aviso!**

É possível usar a **Nome da câmera** para atribuir um nome lógico à câmera, ex.: câmera traseira direita.

**Rede e configurações gerais**

Clique no botão **Rede e configurações gerais** para abrir a página de definições gerais e de rede. Nessa página, é possível configurar as definições gerais e de rede que são exibidas: Clique no botão **Alterar configurações da rede** para inserir/alterar as definições de rede:

- **Configurações de rede:**
 - **Nome do host:** O nome do host padrão é CCS1000D
Nota: ao modificar o nome do host ou (des)ativar o endereço IP fixo na interface do navegador web (ver abaixo), o laptop/PC pode perder a conexão com a Unidade de controle. Se isso acontecer, feche e reabra a interface de navegador web.
- **Com fio:**
 - **IP fixo:** marque essa caixa de seleção para usar um endereço IP fixo. Os campos a seguir mudam de cinza para branco para indicar que estão ativados.
 - **Endereço de IP:** insira um endereço IP válido.
 - **Máscara de sub-rede:** insira uma máscara de sub-rede válida.
 - **Gateway padrão:** insira um gateway padrão válido.
- **Configurações gerais:**
 - **Desligar automaticamente o sistema quando não for utilizado** (modo de economia de energia): quando selecionada, a unidade de controle é automaticamente desligada quando fica sem uso por duas horas. A "lista de espera" e a "lista de participantes ativos" são salvas automaticamente e estarão disponíveis quando o sistema for ligado.
Nota: esse recurso não se aplica ao modo de ativação de voz.
 - **Configurações padrão de fábrica:** clique no botão padrão de fábrica para redefinir todas as definições e valores do sistema aos padrões de fábrica.

**Aviso!**

Quando o sistema é redefinido aos padrões de fábrica, a versão mais recente do software para a qual o sistema foi atualizado é mantida.

**Gravador (somenteCCSD-CURD)**

Clique no botão **Gravador** para abrir a página de definições do gravador. As seguintes definições do gravador estão disponíveis:

- **Fonte:** selecione a fonte de áudio que deve ser gravada:
 - **Apenas o fundo:** o áudio do idioma ativo de discussão é gravado.
 - **Fundo e saída 3, 4, 5, 6:** o áudio do idioma ativo de discussão e o sinal da saída de áudio selecionada (3-6) são combinados e gravados.
- **Taxa de bits:** selecione a qualidade da gravação de áudio (de 64 kbps (mais baixa) a 256 kbps (mais alta)).
- **Pausar a gravação automaticamente quando todos os microfones estiverem desligados:** a gravação é pausada quando não há microfones ativos.



Sedes

Clique o botão **Sedes** para abrir a página de definições de estações.

Nessa página, é possível configurar as definições de estação dos Dispositivos de discussão:

– **Visão geral das estações:**

- **(x-y):** **x** = número de Dispositivos de discussão conectados ao sistema e inicializados no momento. **y** = número histórico de Dispositivos de discussão conectados ao sistema. Clique em um dos ícones quadrados à esquerda desta página para localizar o Dispositivo de discussão na sala de reunião. Quando aparece uma marca na caixa de seleção, o anel luminoso no microfone correspondente se acende em vermelho, e o indicador de LED acima do botão do microfone pisca.

Nota: isso somente é possível quando a caixa de seleção **Modo de seleção** na parte inferior da página está marcada.

- **Nome da sede:** clique na caixa de diálogo **Nome da sede** e insira/altere o nome da estação conforme necessário.
- **Modo:** as configurações na coluna Modo podem ser usadas para alterar a função de cada estação/Dispositivo para discussão. É possível configurar um Dispositivo de discussão como um "microfone de interrupção" que sempre pode ficar ativo, independentemente do número de microfones abertos. O "microfone de interrupção" tem os mesmos direitos do anfitrião, com exceção da prioridade. O participante que usar o "microfone de interrupção" não será adicionado à lista de pedidos. Normalmente, o microfone de interrupção é colocado em um palco para uso dos participantes ativos convidados. É possível configurar um total de 25 Dispositivos de discussão como um dispositivo de anfitrião ou microfone de interrupção. Por exemplo, 22 dispositivos de anfitrião + 3 microfones de interrupção = 25 dispositivos no total.

Normal: o Dispositivo para discussão funciona como um dispositivo de participante.

Botão: o Dispositivo para discussão funciona como um microfone de interrupção. O participante ativo deve pressionar e soltar o botão para ativar o microfone e pressionar e soltar o botão novamente para desativá-lo.

PTT (pressione para falar): o Dispositivo para discussão funciona como um microfone de interrupção. O microfone ficará ativado pelo tempo que o participante ativo mantiver pressionado o botão de pedido do microfone.

Nota: para usar a definição de microfone de interrupção, o interruptor de deslizamento na base do dispositivo de discussão deve ser definido como participante. Consulte *Configurar o Dispositivo de discussão*, página 40.

- **Câmera:** o nome da câmera conectada à estação.
- **Posição prévia:** o número de definição da posição prévia da câmera atribuído à estação.
- **Modo de seleção** (selecione nos Dispositivos de discussão): quando selecionado, é possível localizar um Dispositivo de discussão escolhendo a estação na lista ou pressionando o botão de pedido do microfone do Dispositivo de discussão. Os LEDs do Dispositivo de discussão são acesos.
 - Quando o "modo de seleção" está ativo, não é possível usar os Dispositivos de discussão para discussão. No entanto, eles ainda podem ser selecionados/localizados.
- Botão **Cancelar inic** : quando clicado, ele apaga o endereço/assinatura do Dispositivo de discussão selecionado:

- O indicador de LED do microfone é vermelho.
- O indicador de LED do botão é multicolorido (combinação de vermelho, verde e branco).
- Inicialize o Dispositivo para discussão conforme descrito em *Inicializar Dispositivo de discussão, página 40*.
- Botão **Remover sedes desconectadas** : remove as estações assinadas da visão geral de estações.



Data e hora (somente CCSD-CURD)

Clique no botão **Data e hora** para abrir a página de definições de data e hora.

Clique no botão **Alterar as configurações da data e hora** para selecionar:

- **Hora**: selecione a hora local.
- **Data**: selecione a data atual.



Atualização



Aviso!

Atualizar não está disponível em tablets.

- **Selecionar**: usada para marcar e desmarcar produtos (linhas) na página **Atualizar** .
- **Nome do dispositivo**: o nome do produto que está sendo atualizado.
- **Tipo**: tipo de produto que está sendo atualizado.
- **Versão**: versão do software para a qual o produto será atualizado.
- **Estado**: estado da atualização do software (**Inativo, Programação, Reiniciar, Concluído** ou **Falha** após a reinicialização). Se o arquivo atualizado estiver corrompido ou não for reconhecido, será exibida uma mensagem de erro.
- **Progresso**: barras de andamento que indicam o status da atualização do software.
- Botão **Iniciar** : inicia a atualização do software.

Clique no botão **Atualizar** para abrir a página de atualização do software.

A página **Atualizar** é usada para atualizar/manter o software da unidade de controle:

1. Baixe o arquivo de atualização de software na página relacionada ao produto em: <https://licensing.boschsecurity.com/software>
2. Na página de atualização, clique na caixa do arquivo para selecionar o arquivo de software salvo.
3. Se você selecionou o arquivo de firmware correto, a unidade de controle é selecionada automaticamente.
4. Clique no botão "Iniciar" para começar o processo de carregamento:
 - As barras de andamento são exibidas.
 - O status do carregamento aparece na coluna "estado". Se o arquivo atualizado estiver corrompido ou não for reconhecido, será exibida uma mensagem de erro.
 - As versões (números) de software aparecem na coluna "versão". O número da versão de software carregada aparece apenas quando a atualização é concluída com êxito.
5. Saia da página de atualização após o término do processo de carregamento (estado "concluído").
6. Limpe o cache do navegador (histórico) para que a nova funcionalidade seja exibida no navegador web.

Consulte

- *Configurar o Dispositivo de discussão, página 40*
- *Gerenciar discussão, página 48*
- *Gerenciar gravador, página 50*
- *Inicializar Dispositivo de discussão, página 40*
- *Preparar discussão, página 49*

7.5.7



Energia

Precondições:

- O usuário conectado deve ter o direito de acesso: **Preparar sistema**.

Clique no botão **Potência** na página inicial para exibir a janela pop-up de "energia".

- **Ligar:** ativa a Unidade de controle: após alguns segundos, o sistema estará pronto para uso.
- **Em espera:** define a Unidade de controle como "em repouso" e desliga os Dispositivos para discussão:
 - Todos os LEDs nos Dispositivos de discussão se apagam.
 - Para indicar que a Unidade de controle está "em repouso", o LED verde de energia no painel frontal fica aceso, e o LED de controle de volume dos Dispositivos de discussão piscam lentamente. Todos os outros LEDs ficam apagados.
 - A "lista de espera" e a "lista de participantes ativos" são apagadas.
 - A gravação será encerrada, se estiver ativa.
- **Cancelar:** fecha a janela pop-up de energia.

7.5.8



Registro

Condições prévias:

- O usuário conectado deve ter o direito de acesso: **Configurar**.

Clique no botão **Registro** na página inicial para abrir a página de registro.

O registro é usado para salvar eventos do sistema automaticamente, como data, hora e tipo (erro) do evento:

- Use o botão "remover exibição" para remover a exibição do registro. Os eventos registrados não serão excluídos e aparecerão quando a página de registro for reaberta. Quando a exibição do registro é removida, os eventos registrados ainda podem ser exportados.
- Use o botão "exportar" para exportar e salvar o arquivo de visão geral do registro de eventos atual (**formato *.txt**) na unidade de disco rígido do tablet/PC.

7.5.9



Informações do sistema

Condições prévias:

- O usuário conectado deve ter o direito de acesso: **Configurar**.

Clique no botão **Informações do sistema** na página inicial para abrir a página de informações do sistema. As seguintes informações são exibidas:

- Tipo de dispositivo
- Nome de host
- Endereço MAC Ethernet
- Endereço IP Ethernet
- Máscara de sub-rede Ethernet
- Gateway padrão Ethernet
- Versão
- API
- Link para baixar os termos da licença de software de código aberto

As **Informações do sistema** são usadas por técnicos.

7.5.10



Sair

Clique no botão **Terminar sessão** na página inicial para sair do aplicativo de discussão. A página de acesso é exibida.

7.6

Interface de programa aplicativo (API) RESTful

O CCS 1000 D Sistema de Discussão Digital tem uma API RESTful com as seguintes funções:

Nota: A API RESTful é uma Interface de programa aplicativo que usa solicitações HTTP para uso dos métodos GET, PUT, POST e DELETE nos dados.

Participantes ativos

Essa função permite controlar os microfones dos participantes ativos. É possível recuperar uma lista de todos os participantes ativos. É possível adicionar e remover participantes ativos da lista. Os aplicativos que podem usar essa função são:

- sistemas de câmera de terceiros PTZ (pan/tilt/zoom, rotação horizontal/vertical e zoom).
- soluções de Webcast e gravador que exigem informações de microfone.
- layouts sinópticos para gerenciamento de microfone.

Lista de espera

Essa função permite controlar a lista de espera. É possível recuperar uma lista de todos os participantes ativos em espera. É possível adicionar e remover participantes ativos da lista de espera.

Os aplicativos que podem usar essa função são:

- sistemas de câmera de terceiros PTZ (pan/tilt/zoom, rotação horizontal/vertical e zoom).
- soluções de Webcast e gravador que exigem informações de microfone.
- layouts sinópticos para ativar e desativar microfones.

Sistema

Essa função permite:

- definir o sistema como "em espera".
- recuperar o sistema da "espera".

Estações

Essa função permite recuperar e definir a sensibilidade do microfone de um dispositivo individual. O intervalo de sensibilidade é de -6 dB a +9 dB.

Por mais informações sobre a Interface do Programa de Aplicação, consulte o manual do API, que pode ser baixado em: <https://licensing.boschsecurity.com/software>

8 Operação

Esta seção descreve como operar o CCS 1000 D Sistema de Discussão Digital.

8.1 Gravação e reprodução da discussão

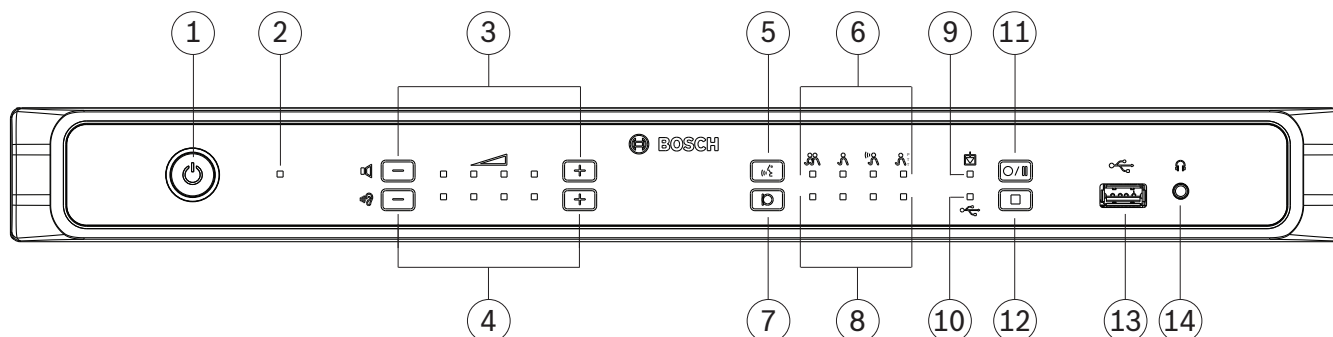


Figura 8.1: CCSD-CURD

O gravador interno é usado para gravar discussões no formato MP3. As gravações são salvas na memória interna ou em um pendrive USB apropriado, quando conectado. Consulte às informações sobre o *pendrive USB* em *Componentes adicionais*, página 16.

Durante a gravação, a capacidade total do pendrive USB pode não ser usada porque:

- Pendrives USB de vários dispositivos são permitidos, mas apenas um dispositivo de memória interna no pendrive USB é usado.
- Dispositivos USB com várias partições são permitidos, mas apenas a primeira partição é usada.

O tamanho da memória do pendrive USB e as definições de gravação determinam o tempo de gravação total. A memória interna pode economizar até oito horas de discussão a uma taxa de bits mais baixa. Para obter a visão geral dos tempos de gravação possíveis em comparação com a taxa de bits, consulte os *Dados técnicos*, página 72.

A memória apropriada (interna/USB) e o indicador de LED são automaticamente marcados e desmarcados ao inserir e remover o pendrive USB do conector USB na parte frontal da Unidade de controle.

Opções de gravação

Quando uma gravação é iniciada, o gravador MP3 cria automaticamente um arquivo MP3 usando a data e hora atuais como nome de arquivo.

As gravações salvas no pendrive USB têm o nome de arquivo: "USB:aaaammdd-hhmmss-Ambiente.mp3".

- Se a origem da definição de gravação for definida como "Ambiente" e saída x (x = 3, 4, 5 ou 6), um segundo arquivo de gravação será armazenado com a mesma marcação de data/hora: "USB:aaaammdd-hhmmss-Saídax.mp3".
- Se a gravação for feita na memória interna, o nome de arquivo começará com "IM" em vez de "USB".

Por padrão, os arquivos gravados têm duração máxima de 60 minutos. Após 60 minutos, o arquivo é automaticamente fechado e um novo arquivo é criado. Esse processo se repetirá enquanto a gravação estiver ativa ou até a memória interna ou o pendrive USB ficar cheio. Para gravar uma discussão em um arquivo contínuo, é necessário criar um arquivo "no-file-split" (sem divisão de arquivo) na memória flash interna da Unidade de controle. Para isso:

1. Conecte um laptop ou PC à Unidade de controle usando o conector micro USB na parte traseira da Unidade de controle.

2. Na unidade detectada da Unidade de controle, crie um arquivo txt denominado "no-file-split".
 3. Remova a extensão de arquivo ".txt."
- Para redefinir arquivos gravados para a duração máxima de 60 minutos, exclua o arquivo "no-file-split".

Como fazer uma gravação



Aviso!

É recomendado usar um pendrive USB para gravação externa. Se necessário, um gravador externo poderá ser conectado à "Saída de áudio (2)" RCA da Unidade de controle.



Aviso!

Faça um backup dos arquivos no pendrive USB antes de inseri-lo na unidade de controle.

1. Conecte um pendrive USB no conector USB **(13)** na parte frontal da Unidade de controle. O indicador de LED de gravação USB **(10)** se acende em verde para indicar que o pendrive foi detectado e a gravação pode começar.
2. Pressione o botão "iniciar/pausar" gravação **(11)** para iniciar uma sessão de gravação. O indicador de LED fica vermelho para indicar que a gravação está ativa.
 - Para pausar a gravação, pressione o botão "iniciar/pausar" gravação novamente. O indicador de LED pisca em vermelho para indicar que a gravação está parada temporariamente.
 - Para retomar a gravação, pressione o botão "iniciar/pausar" gravação novamente. O indicador de LED fica vermelho para indicar que a gravação está ativa.
 - Para parar a gravação, pressione o botão "parar gravação" **(12)**. O indicador de LED fica verde para indicar que a sessão de gravação foi concluída.

A gravação é automaticamente interrompida quando:

- Uma gravação interna está sendo feita e um pendrive USB é inserido no conector USB **(13)** na parte frontal da Unidade de controle.
- Uma gravação externa está sendo feita e o pendrive USB é removido da Unidade de controle. Somente remova o pendrive USB quando o LED de gravação verde estiver aceso.
- A memória interna fica cheia durante a gravação interna.
- O pendrive USB fica cheio durante a gravação no pendrive USB.

Reprodução de uma gravação

Para reproduzir uma gravação:

- Conecte um tablet, laptop ou PC à Unidade de controle, por conexão Ethernet, e use a interface de navegador web para selecionar a gravação que deve ser reproduzida. Consulte *Interface de navegador web, página 42*.
- Remova o pendrive USB e transfira o(s) arquivo(s) MP3 para um PC.
- Baixe o(s) arquivo(s) MP3 da memória interna da Unidade de controle para um PC, usando o conector micro USB na parte traseira da Unidade de controle.



Aviso!

Não é possível gravar com a Unidade de controle conectada a um PC com conector micro USB.

8.2 Como usar o botão do microfone

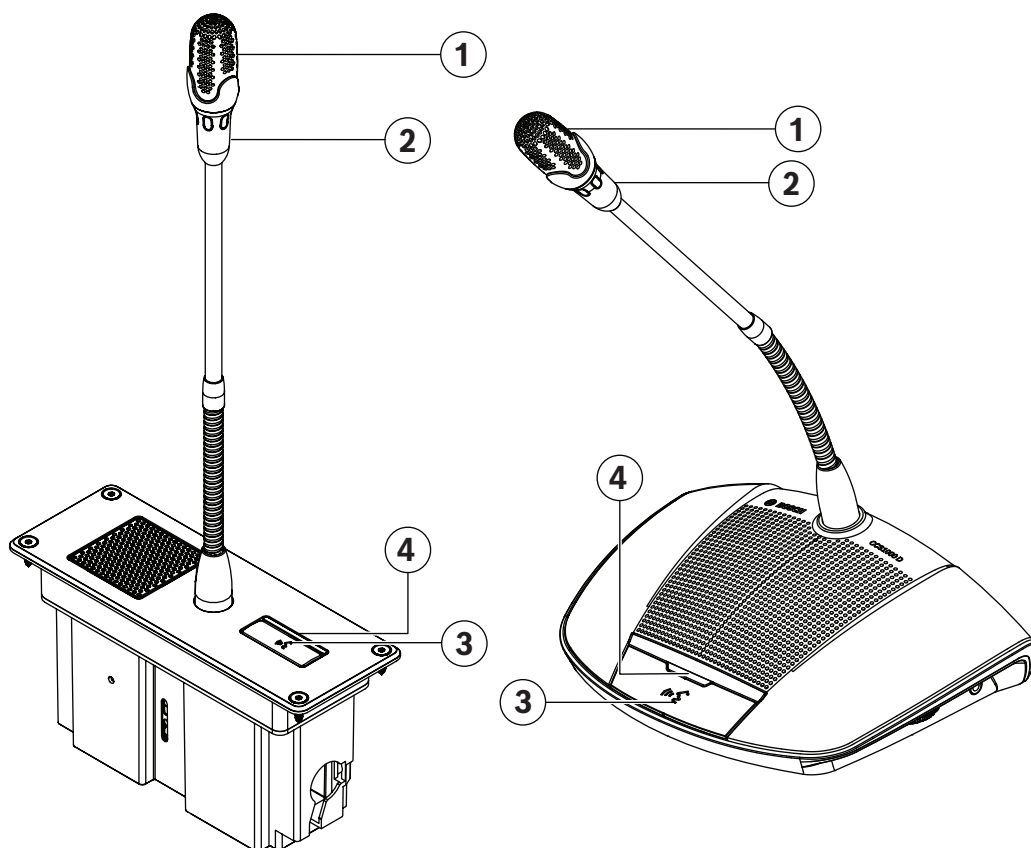


Figura 8.2: Dispositivo com o botão do participante preparado

Use o botão do microfone (3) no dispositivo para ativar e desativar o microfone (1) conforme necessário. O indicador de LED (4) acima do botão do microfone e o anel luminoso (2) na cabeça do microfone indicam o status do dispositivo. Os seguintes códigos de cor são usados:

Branco (indicação de que é possível falar)

Esse indicador aparece apenas acima do botão do microfone, e não no anel luminoso.

- É possível ativar o microfone imediatamente pressionando o botão do microfone.
- Seu pedido para falar não será adicionado à lista de espera.

Verde

- Seu pedido para falar foi adicionado à lista de espera.
- É possível visualizar e gerenciar a lista de espera na interface de navegador web.

Verde piscando

- Seu pedido para falar é o primeiro da lista de espera.
- Assim que o participante ativo desativar o botão do microfone dele, você poderá falar.

Vermelho

- Seu microfone está ativo; você pode falar.

Todos os LEDs apagados

- O dispositivo está desligado.

8.3 Como usar o botão de prioridade

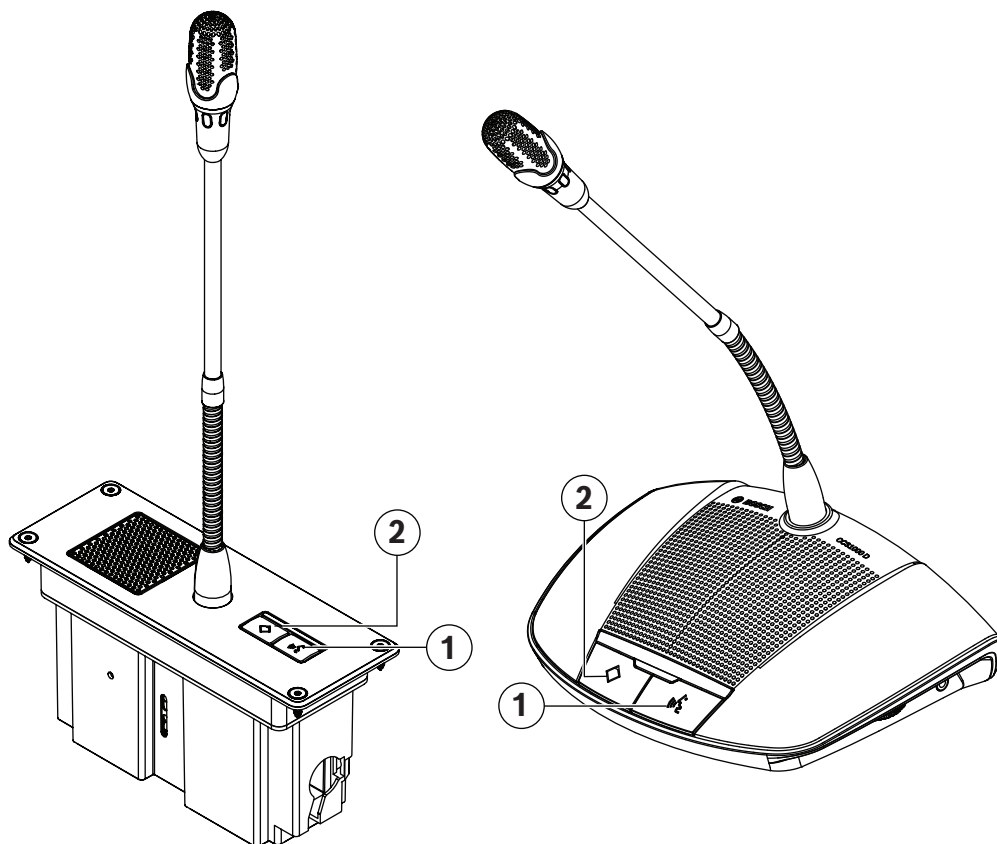


Figura 8.3: Dispositivo com botão do presidente

Quando o dispositivo está configurado como anfitrião, é possível pressionar e segurar o botão de prioridade (1) para sobrepôr todos os microfones de participantes. Um toque (quando selecionado na interface de navegador web, consulte *Interface de navegador web*, página 42) é emitido ao mesmo tempo. O botão do microfone do anfitrião (2) é usado para ativar e desativar o microfone, conforme necessário.

8.4 Ajuste de volume dos headphones

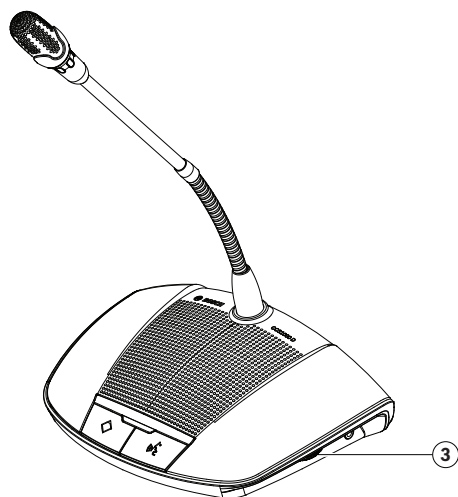


Figura 8.4: Dispositivo com o botão do anfitrião preparado

Use a roda giratória **(3)** na lateral do dispositivo para ajustar o volume dos headphones, quando conectados.

9 Solução de problemas

Consulte a seguinte tabela de solução de problemas para resolver problemas no CCS 1000 D Sistema de Discussão Digital.

9.1 Tabela de solução de problemas

Problema	Possível causa	Possível solução
Alto-falantes sem som em todos os dispositivos para discussão.	Volume do alto-falante baixo demais.	Use o botão de controle de volume na Unidade de Controle ou a interface de navegador web para aumentar centralmente o volume de todos os dispositivos para discussão.
Alto-falante sem som em um dispositivo para discussão.	Os headphones estão conectados ao dispositivo para discussão.	Remova os headphones.
Som fraco ou distorcido do dispositivo para discussão.	Uma ou mais linhas do tronco estão sobrecarregadas.	Reduza a carga das linhas do tronco: <ul style="list-style-type: none"> – Reduza o número de dispositivos para discussão ou – Reduza o comprimento do(s) cabo(s) de extensão.
Rápida interrupção do áudio durante uma reunião/discussão.	<ul style="list-style-type: none"> – As definições do gravador foram alteradas durante uma reunião/discussão. – As saídas de cada microfone foram alteradas durante uma reunião/discussão. 	Não altere as definições durante uma reunião/discussão.
O microfone não responde.	Uma ou mais linhas do tronco estão sobrecarregadas.	Reduza a carga das linhas do tronco: <ul style="list-style-type: none"> – Reduza o número de dispositivos para discussão ou – Reduza o comprimento do(s) cabo(s) de extensão.
Feedback acústico dos dispositivos para discussão.	Foi criado um caminho acústico entre um alto-falante e um microfone.	<ul style="list-style-type: none"> – Use o controle de volume na Unidade de Controle para diminuir

Problema	Possível causa	Possível solução
		<p>centralmente o volume de todos os dispositivos para discussão.</p> <ul style="list-style-type: none"> - Diminua o volume do alto-falante da Unidade de Controle. - Aumente a distância entre os dispositivos para discussão e/ou a Unidade de Controle. - Aumente a distância entre o headphone e o microfone de um dispositivo para discussão. Desconecte o headphone quando não for usado. - Na página de definições de áudio, verifique se as opções “Digital Acoustic Feedback Suppression” (Natural ou Máximo) e “Atenuar headphone ao falar” estão selecionadas. “Alto-falante ativo quando o microfone está ligado” deve estar desmarcada. - Não fique muito perto da cápsula do microfone ao falar. - Evite cobrir a cápsula do microfone com as mãos.
Resposta incorreta do indicador de LED acima do botão do microfone.	Modo incorreto do microfone selecionado.	Verifique o modo do microfone e altere-o, se necessário.
	Interruptor de configuração na base do dispositivo para discussão definido incorretamente.	Defina o interruptor de configuração como dispositivo do participante ou do anfitrião. Consulte <i>Dispositivo de discussão, página 39</i> . É possível definir o modo de configuração na página Estações da interface de navegador web.

Problema	Possível causa	Possível solução
Alto-falante do CCSD-CURD sem som.	Volume do alto-falante baixo demais.	Use o botão de controle de volume na Unidade de Controle ou a interface de navegador web para aumentar o volume do alto-falante.
	Os headphones estão conectados à unidade de controle.	Remova os headphones.
Não é possível gravar na memória interna.	Memória interna cheia ou USB conectado.	<ul style="list-style-type: none"> – Verifique o indicador de gravação: vermelho/verde piscando indica que a memória interna está cheia. – Conecte o cabo USB no conector micro USB na parte traseira da Unidade de Controle e transfira os arquivos para um PC, se necessário. – Remova as gravações.
A tela e o controle das gravações ficam lentos.	Quando houver muitas gravações armazenadas carregando, a página Gerenciar gravador carregará mais lentamente, pois é necessário carregar as informações sobre todas as gravações.	Exclua as gravações redundantes para diminuir o tempo de carregamento da página Gerenciar gravador .
Não é possível gravar no pendrive USB.	O pendrive USB não está totalmente inserido na Unidade de Controle.	<ul style="list-style-type: none"> – Verifique se o pendrive USB está totalmente inserido. – Verifique se o indicador de LED de gravação USB está verde: indica que o pendrive USB está selecionado e a Unidade de Controle está pronta para gravação.
	Pendrive USB de tipo incorreto ou formatado incorretamente.	Verifique se o pendrive USB é do tipo correto e está formatado corretamente.

Problema	Possível causa	Possível solução
		Consulte sobre pendrive USB em <i>Componentes adicionais</i> , página 16.
	Pendrive USB muito grande.	Não use um pendrive USB maior do que 128 GB.
	Pendrive USB cheio.	<ul style="list-style-type: none"> – Verifique o indicador de LED interno de gravação: vermelho/verde piscando indica que a memória interna está cheia. – Conecte o pendrive USB a um PC e transfira os arquivos a um disco rígido, se necessário.
	Pendrive USB danificado.	<ul style="list-style-type: none"> – Verifique a capacidade de leitura/gravação do pendrive USB. – Nota: Se a Unidade de Controle não detectar o pendrive USB, ela gravará os arquivos automaticamente na memória interna. – Substitua o pendrive USB (com defeito).
Baixo desempenho do navegador web.	Vários usuários estão conectados ao mesmo navegador web.	<p>Verifique se apenas um usuário está conectado a um navegador web. Se vários usuários precisarem se conectar ao mesmo tempo:</p> <ul style="list-style-type: none"> – use um tipo de navegador diferente para cada usuário ou – conecte-se usando um dispositivo separado (tablet, laptop ou PC).
O tablet, laptop ou PC perde a conexão com a unidade de controle.	<ul style="list-style-type: none"> – Ativação ou desativação do endereço IP fixo na interface de navegador web. – Alteração do nome de host. 	<p>Feche e, em seguida, reabra a interface de navegador web.</p>

Problema	Possível causa	Possível solução
Parte do sistema não funciona corretamente.	Cabeamento do sistema interrompido.	<ul style="list-style-type: none">– Verifique todas as conexões do tronco entre os dispositivos para discussão e a Unidade de Controle.– Verifique as conexões do equipamento auxiliar.
O switcher de vídeo SDI externo não alterna entre as entradas.	O switcher está definido incorretamente.	<p>Redefina o switcher aos padrões de fábrica. Em seguida, defina o número da porta de conexão TCP.</p> <ul style="list-style-type: none">– Para o switcher Kramer MV-6, defina o número da porta de conexão TCP como 5000.– Para o switcher tvOne CORIOmatrix, defina o número da porta de conexão TCP como 10001.

10 Manutenção

O CCS 1000 D Sistema de Discussão Digital requer manutenção mínima. Para garantir uma operação perfeita, limpe e inspecione os componentes do sistema regularmente:

10.1 Limpeza



Cuidado!

Não use álcool, amônia, solventes à base de petróleo ou produtos abrasivos para limpar os componentes do sistema.

1. Desconecte os Dispositivos de discussão do cabeamento do sistema.
2. Limpe os Dispositivos de discussão com pano macio levemente embebido em uma solução de água com pouco sabão.
3. Aguarde até que os Dispositivos de discussão estejam totalmente secos antes de reconectá-los ao cabeamento do sistema.
4. Limpe a Unidade de controle e a Unidade de extensão opcional com um pano macio, conforme necessário.

10.2 Inspeção dos componentes

1. Verifique se há sinais de desgaste e deterioração em todos os componentes do CCS 1000 D Sistema de Discussão Digital.
É possível fazer o pedido de reposição dos Dispositivos de discussão ao seu representante da Bosch, se necessário.
2. Verifique se há danos em todos os conectores e no cabeamento do sistema.
3. Verifique se os botões do microfone do Dispositivo de discussão estão funcionando corretamente. Durante a operação, não se deve soltar ou ficar pressionando os botões.

10.3 Armazenamento

Se você não tem planos de usar o CCS 1000 D Sistema de Discussão Digital por algum tempo:

1. Desconecte a fonte de alimentação 24 VDC da tomada e da parte traseira da Unidade de controle.
2. Desconecte os Dispositivos de discussão do cabeamento do sistema.
3. Guarde os componentes e o cabeamento do sistema em local limpo e seco com ventilação suficiente.

Para saber as temperaturas máxima e mínima de armazenamento, consulte *Dados técnicos*, página 72.

11 Dados técnicos

Esta seção apresenta as especificações técnicas do CCS 1000 D Sistema de Discussão Digital.

11.1 Unidade de controle

Especificações elétricas

Adaptador de tensão	100 a 240 Vca, 50/60 Hz
Adaptador de tensão da corrente de consumo	1,9 A (100 Vca) a 1 A 240 (Vca)
Unidade de controlo da tensão CC	24 V, 6,0 A
Número máximo de Dispositivos de debate da Unidade de controlo (sem Unidade de extensão)	40 Dispositivos de debate por barramento Total de 80 Dispositivos de debate 24 V, Máx. 5,2 A (proteção contra curto-circuito)
Controlo de volume dos altifalantes do Dispositivo de debate	15 passos de 1,5 dB (a partir de -10,5 dB)
Nível limiar do limite para a unidade	12 dB acima do valor nominal
Redução do ganho devido ao número de microfones abertos (NOM)	1/SQRT (NOM)
Frequência de amostragem	44,1 kHz
Resposta de frequência	30 Hz a 20 kHz
Velocidade de Ethernet	1 Gb/s

Distorção harmónica total (THD)

Entrada nominal (85 dB SPL)	< 0,5%
Entrada máx. (110 dB SPL)	< 0,5%

Entradas de áudio

Entrada nominal XLR do microfone	-56 dBV
Entrada máxima XLR do microfone	-26 dBV
Entrada RCA (valor nominal)	-24 dBV (+/- 6 dB)
Entrada RCA (valor máximo)	+6 dBV
S/R	> 93 dBA
Resposta de frequência	30 Hz a 20 kHz
DHT	<0,1%

Saídas de áudio

Saída RCA (valor nominal)	-24 dBV (+6/- 24 dB)
Saída RCA (valor máximo)	+6 dBV
S/R	> 93 dBA
Resposta de frequência	30 Hz a 20 kHz
DHT	<0,1%

Especificações ambientais

Temperatura de operação	5 °C a +45 °C (+41 °F a +113 °F)
Temperatura de armazenamento e transporte	-40 °C a +70 °C (-40 °F a +158 °F)
Umidade relativa	5% a 98% sem condensação

11.2**Dispositivo de discussão****Especificações elétricas**

Consumo de energia	1,3 W
Resposta de frequência	30 Hz a 20 kHz (sistema elétrico)
THD	<0,5 %
S/N	>93 dBA
Frequência de amostragem	44,1 kHz
Impedância de carga dos headphones	> 32 ohms < 1k ohm
Potência máx. de pico de saída do alto-falante	4 W

Acústica

Saída nominal do alto-falante	72 dB SPL
Resposta de frequência do alto-falante dos participantes	200 Hz a 16 kHz (acústica)
Padrão polar do microfone	Cardioide
Resposta de frequência do microfone dos participantes	125 Hz a 15 kHz
Entrada nominal do microfone	85 dB SPL

Especificações mecânicas

Dimensões do dispositivo sem microfone (A x L x P)	64 x 203 x 146 mm (2,5 x 8 x 5,7 pol)
Altura com microfone na posição horizontal	130 mm (5,1 pol)
Comprimento do microfone da superfície de montagem	CCSD-DS: 310 mm (12,2 pol) CCSD-DL: 480 mm (18,9 pol)
Peso	Aprox. 1 kg (2,2 lb)
Montagem	Bancada (portátil ou fixa)
Material (topo)	Plástico ABS+PC
Material (base)	Metal ZnAl4
Cor (topo)	Preto (RAL 9017) mate brilhante
Cor (base)	Cinza claro perolado (RAL 9022) mate brilhante

Especificações ambientais

Temperatura de operação	0 °C a +35 °C (+32 °F a +95 °F)
Temperatura de armazenamento e transporte	-40 °C a +70 °C (-40 °F a +158 °F)
Umidade relativa	5% a 98% sem condensação
Pressão atmosférica	600 a 1100 hPa

11.3**Dispositivos embutidos****Elétrica**

Consumo de energia (W)	1.50 W
Resposta de frequência (Hz)	30 Hz – 20,000 Hz
Distorção harmônica total + ruído (%)	< 2%
Relação sinal-ruído (> valor indicado) (dBA)	> 75 dBA
Taxa de amostragem (kHz)	44.10 kHz
Número máximo de dispositivos para discussão embutidos compatíveis por tronco	35

Acústico

Nível de saída acústica nominal (dBSPL) (alto-falante)	72 dB SPL
--	-----------

Nível de entrada acústica nominal (dB SPL) (microfone)	85 dB SPL
Resposta de frequência (Hz) (alto-falante dos participantes)	200 Hz – 16,000 Hz
Resposta de frequência (Hz) (microfone dos participantes)	125 Hz – 15.000 Hz
Padrão polar (microfone)	Cardioide

Mecânica

Dimensões (A x L x P) (mm) (exceto microfone)	63 mm x 173 mm x 92 mm
Dimensões (A x L x P) (pol) (exceto microfone)	2.48 in x 6.81 in x 3.62 in
Espessura (mm)	3 mm
Espessura (pol.)	0,12 pol.
Espessura máxima da mesa (mm)	40 mm
Espessura máxima da mesa (pol.)	1,57 pol.
Comprimento da haste do microfone (mm) (longo)	480 mm
Comprimento da haste do microfone (pol.) (longo)	18.90 in
Comprimento da haste do microfone (mm) (curto)	310 mm
Comprimento da haste do microfone (pol.) (curto)	12,20 pol.
Tipo de montagem	Montagem embutida
Material	Plástico ABS+PC
Cor (RAL)	RAL 9017 Preto tráfego
Tipo de conector	Conector macho de 6 pinos
Comprimento do cabo (m)	2 m
Comprimento do cabo (ft)	6.56 ft
Peso (g) (com microfone longo)	560 g
Peso (lb) (com microfone longo)	1.23 lb
Peso (g) (com microfone curto)	540 g
Peso (lb) (com microfone curto)	1,19 lb

Ambiental

Temperatura de funcionamento (°C)	0 °C – 35 °C
Temperatura de funcionamento (°F)	32 °F – 95 °F
Temperatura de armazenamento (°C)	-40 °C – 70 °C
Temperatura de armazenamento (°F)	-40 °F – 158 °F
Umidade relativa de operação, sem condensação (%)	95%
Pressão do ar (hPa)	600 hPa – 1,100 hPa

11.4**Unidade de extensão****Especificações elétricas**

Adaptador de voltagem de alimentação	100 a 240 VAC, 50/60 Hz
Adaptador de voltagem de consumo de corrente	1,9 A (100 VAC) a 1 A 240 (VAC)
Unidade de controle de voltagem CC	24 V, 6 A
Número máximo de Dispositivos de discussão por Unidade de controle	40 Dispositivos de discussão por tronco/ unidade para derivações 85 Dispositivos de discussão no total 24 V, máx. 5,2 A (protegido contra curto-circuito)

Especificações mecânicas

Dimensões, incluindo os pés (A x L x P)	45 x 440 x 200 mm (1,8 x 17,3 x 7,9 pol.) 19 pol. de largura, 1 RU de altura
Altura dos pés	5,5 mm (0,2 pol.)
Montagem	Bancada ou rack de 19 pol.
Peso	Aprox. 4,12 kg (9,1 lb)
Material (topo e base)	Metal pintado
Cor (topo e base)	Preto (RAL 9017) mate brilhante
Painel frontal (anel)	Cinza claro perolado (RAL 9022) mate brilhante

Especificações ambientais

Temperatura de operação	5 °C a +45 °C (+41 °F a +113 °F)
-------------------------	-------------------------------------

Temperatura de armazenamento e transporte	-40 °C a +70 °C (-40 °F a +158 °F)
Umidade relativa	5% a 98% sem condensação

12

Serviços de suporte e Bosch Academy



Suporte

Acesse nossos **serviços de suporte** em www.boschsecurity.com/xc/en/support/.

A Bosch Security and Safety Systems oferece suporte nas seguintes áreas:

- [Aplicativos e ferramentas](#)
- [Modelagem de informações de construção](#)
- [Garantia](#)
- [Resolução de problemas](#)
- [Reparo e troca](#)
- [Segurança de produtos](#)



Bosch Building Technologies Academy

Visite o site da Bosch Building Technologies Academy e tenha acesso a **cursos de treinamento, tutoriais em vídeo e documentos**: www.boschsecurity.com/xc/en/support/training/

Bosch Security Systems B.V.

Torenallee 49

5617 BA Eindhoven

Países Baixos

www.boschsecurity.com

© Bosch Security Systems B.V., 2024

Soluções prediais para uma vida melhor

202409191258