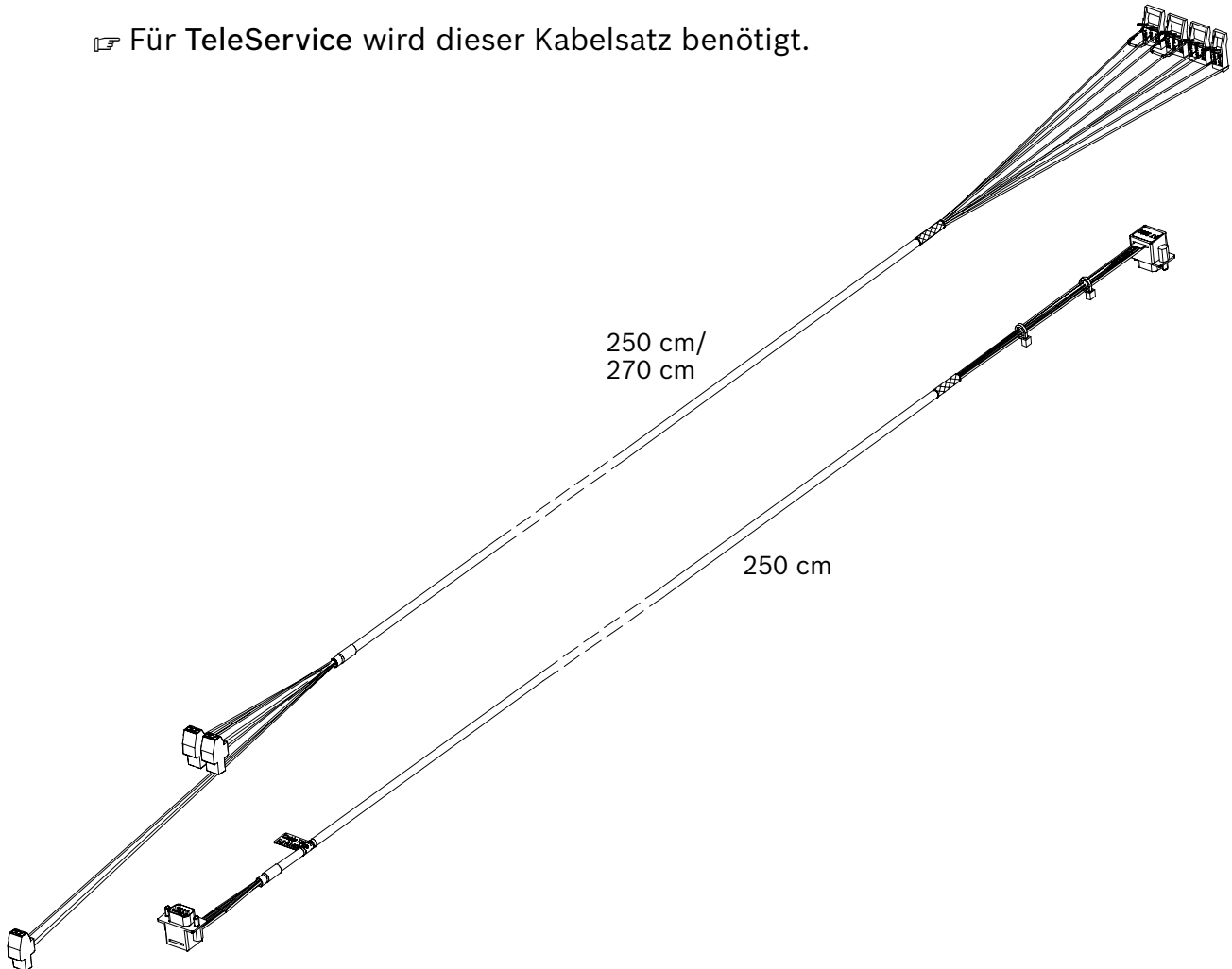


D Produktbeschreibung / Montageanleitung

CPA 0000 A
4.998.153.247

Kabelsatz MPC 0000 A ⇒ AT 2000 ⇐ ENO 0000 A

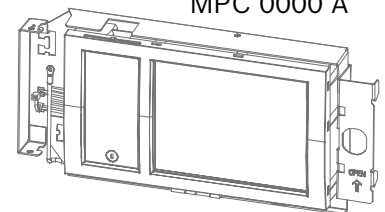
☞ Für TeleService wird dieser Kabelsatz benötigt.



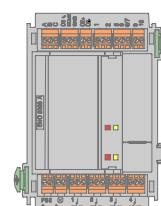
AT 2000

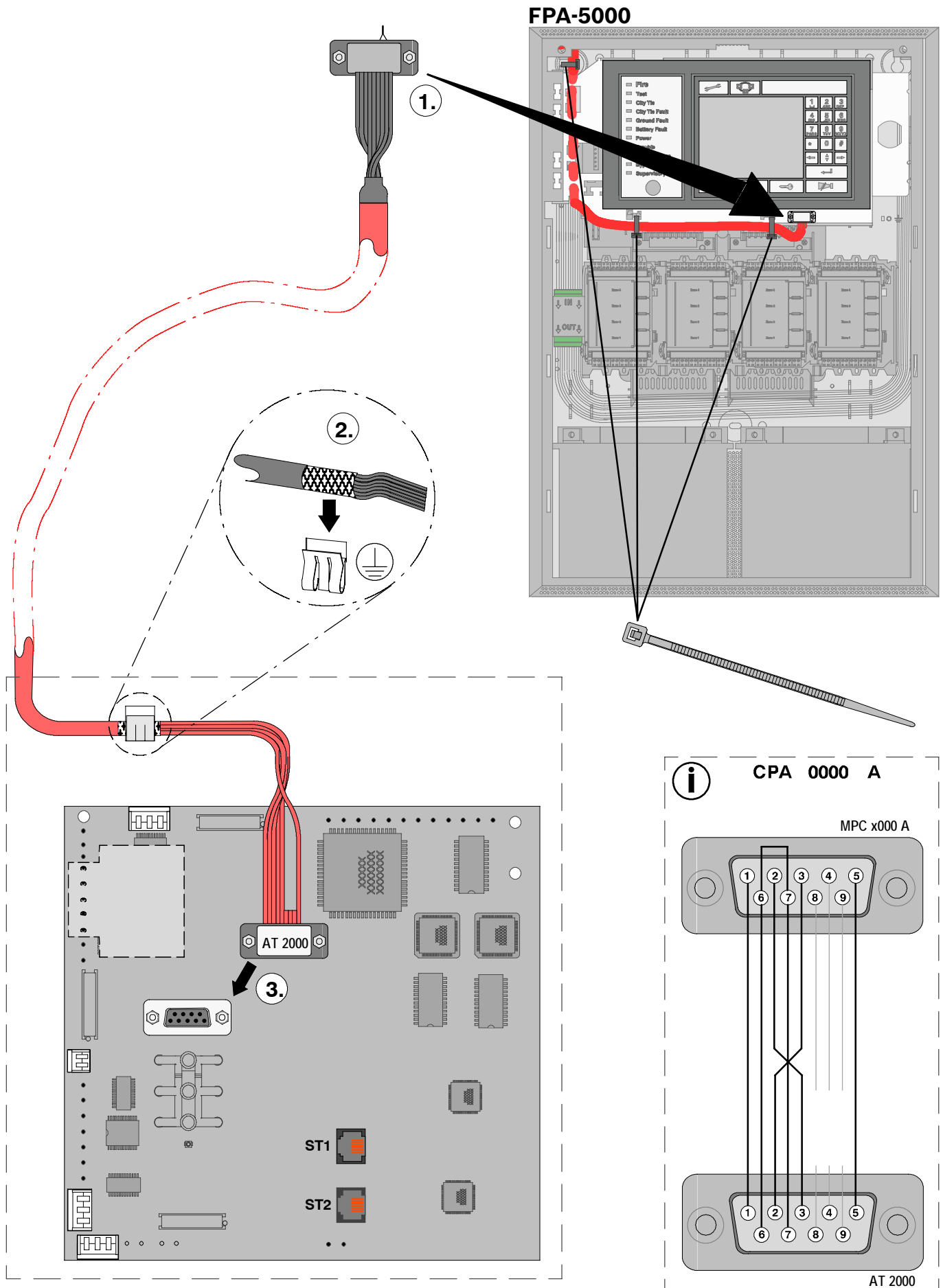


MPC 0000 A

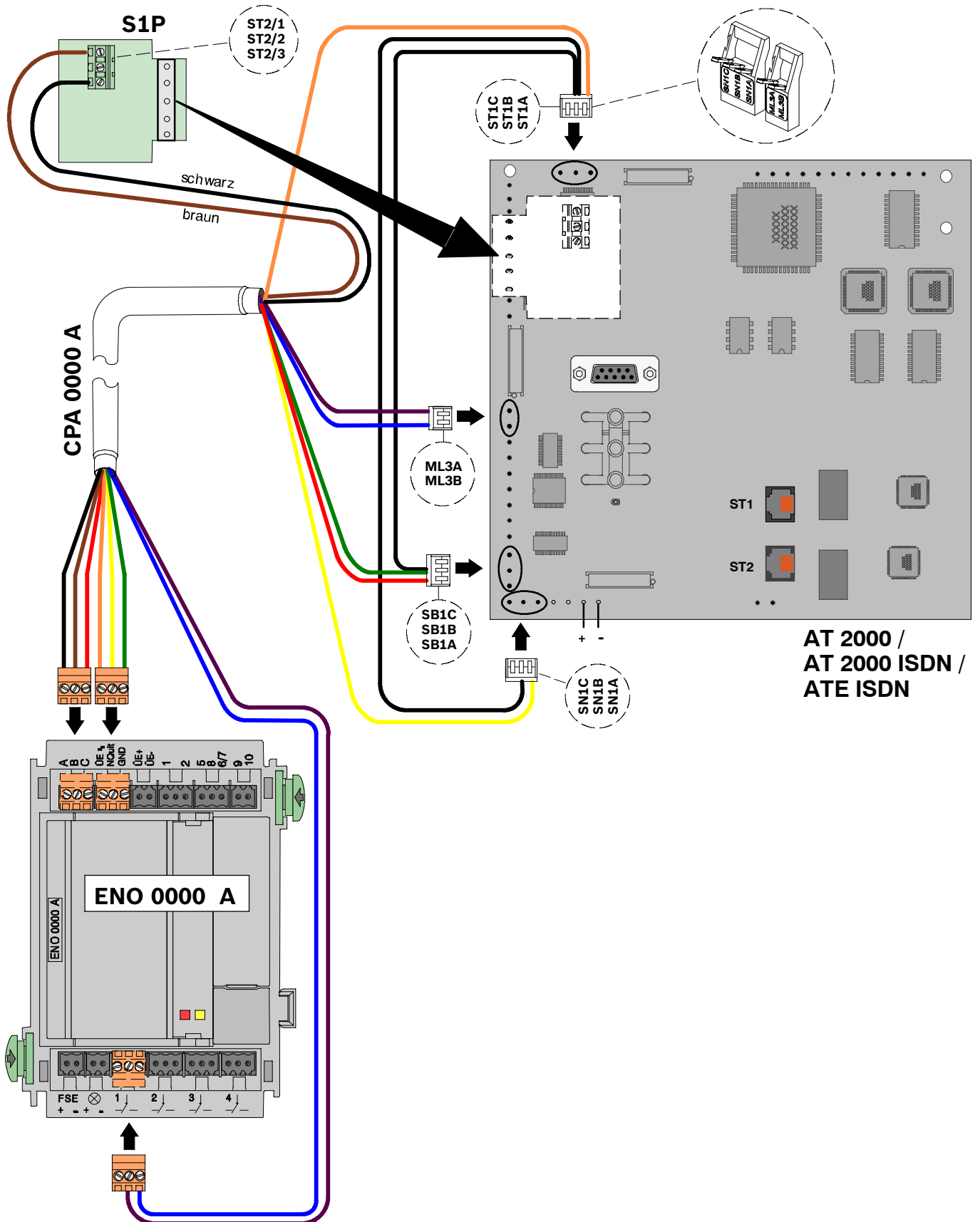


ENO 0000 A

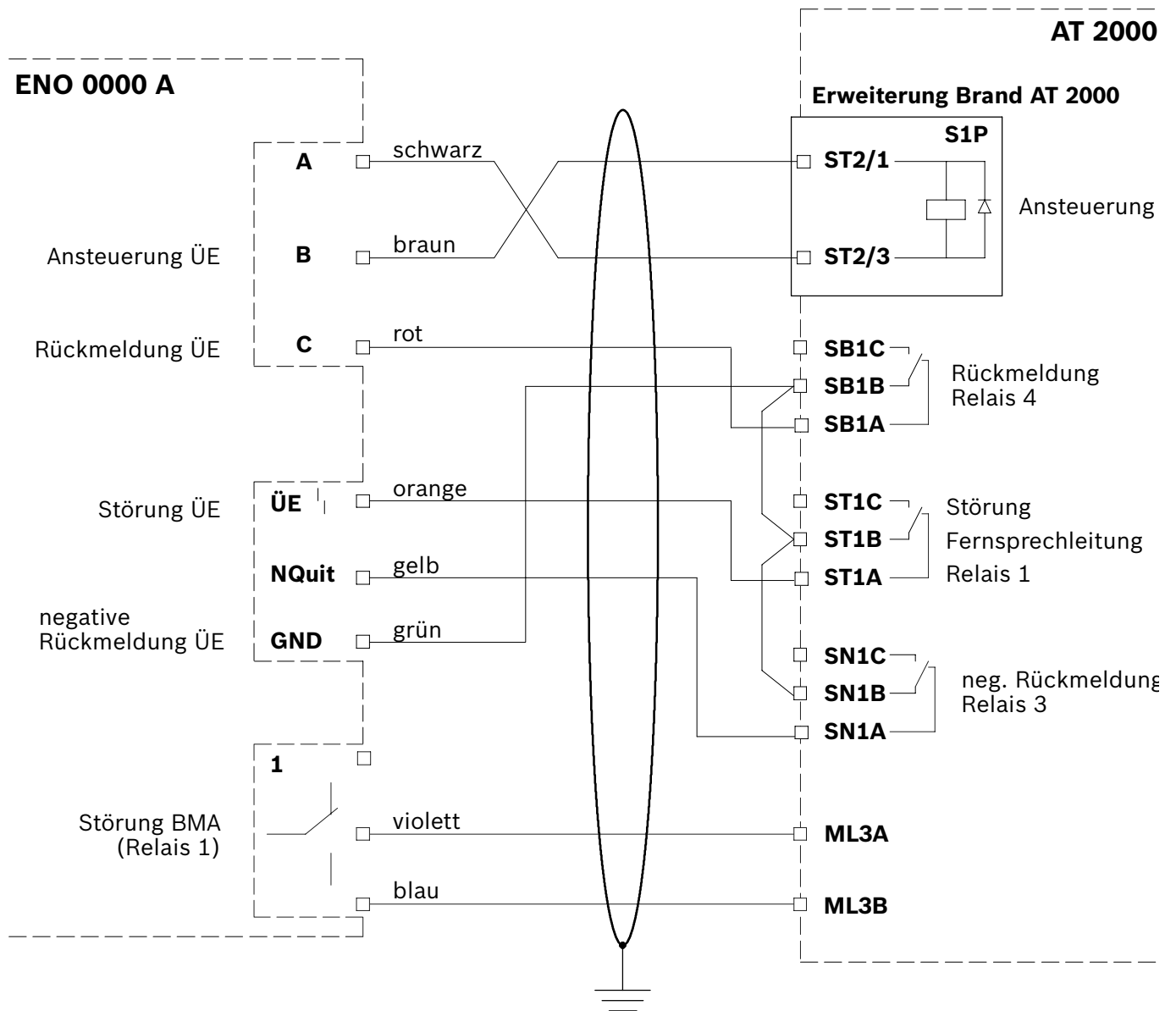




4.



Anschaltung des AT 2000 an das ENO 0000 A (über S1P, mit negativer Rückmeldung)



Programmierung des AT 2000

- ML 1 Kurzschlusskontakt geschlossen = Alarm; LZ Alarm Relais 4 schalten
- ML3 Kontakt offen = Alarm
- Relais 2 dauernd Ruhe EIN
- Störung Fernsprechleitung Relais 1 dauernd Ruhe EIN
- Negative Rückmeldung Relais 3 Monost. Ruhe AUS
- Relais 4 dauernd Ruhe AUS