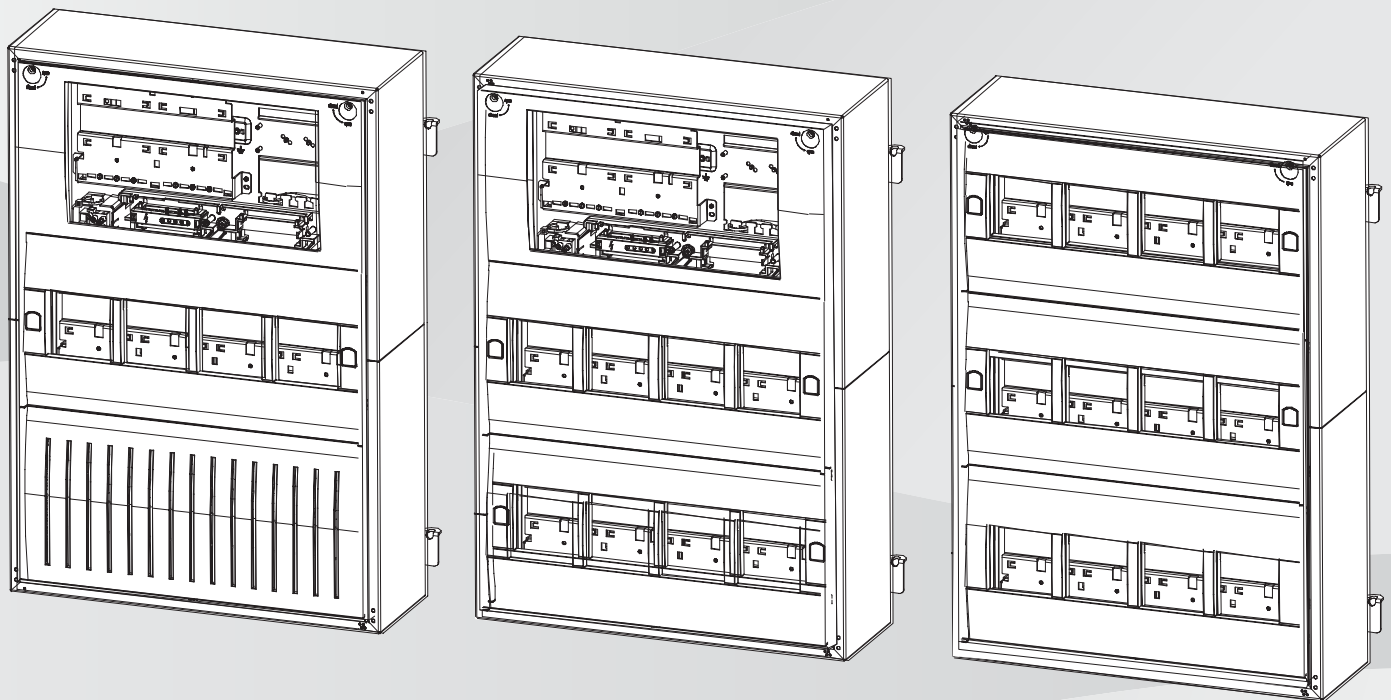




# BOSCH

## Housings for frame mounting

CPH 0006 A | EPH 0012 A | MPH 0010 A



### Quick installation guide

<b>de</b>	deutsch	<b>tr</b>	türkçe
<b>en</b>	english		
<b>es</b>	español		
<b>fr</b>	français		
<b>it</b>	italiano		
<b>nl</b>	nederlands		
<b>pl</b>	polski		
<b>pt-BR</b>	português		
<b>ro</b>	român		
<b>ru</b>	русский		



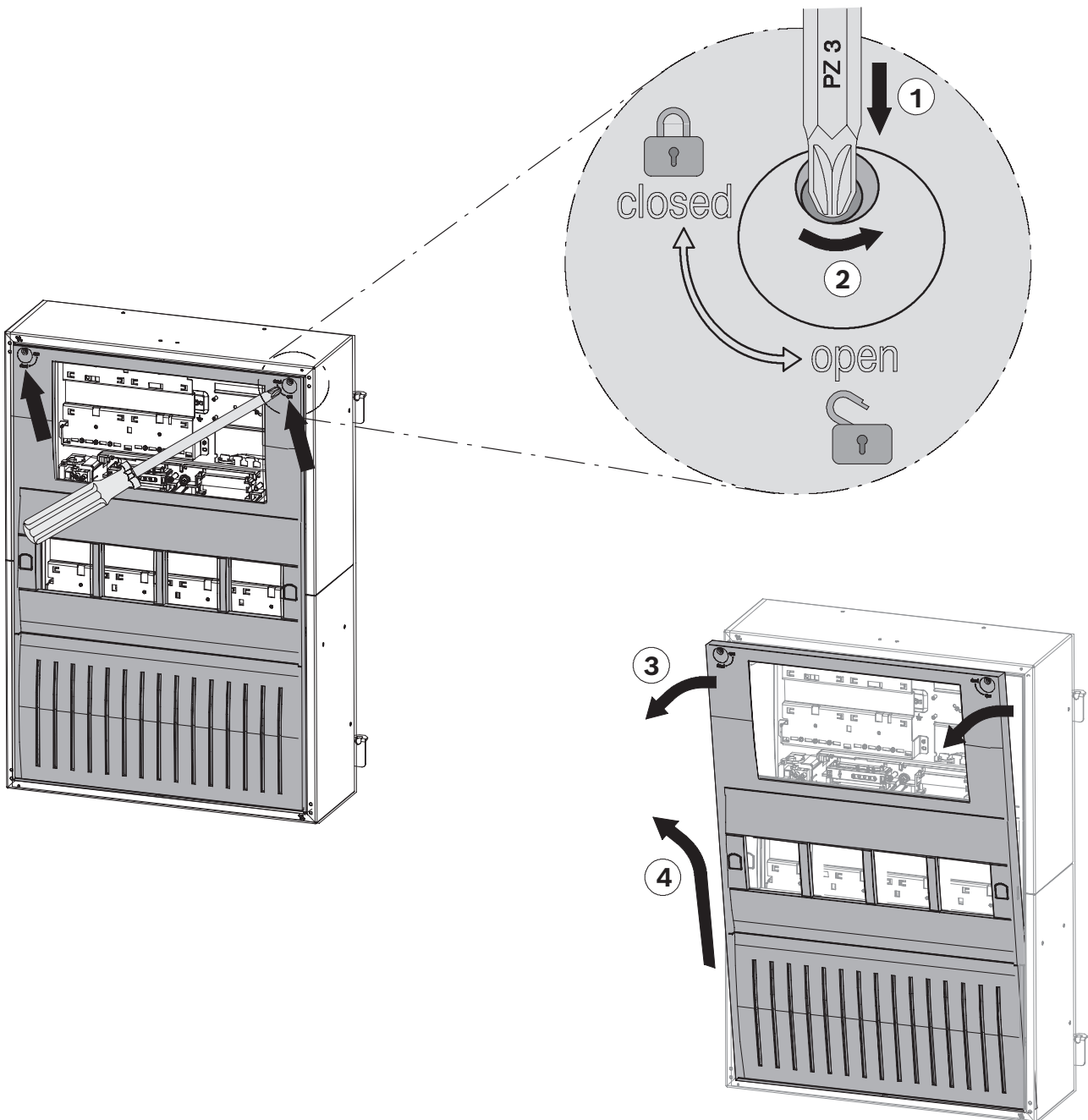
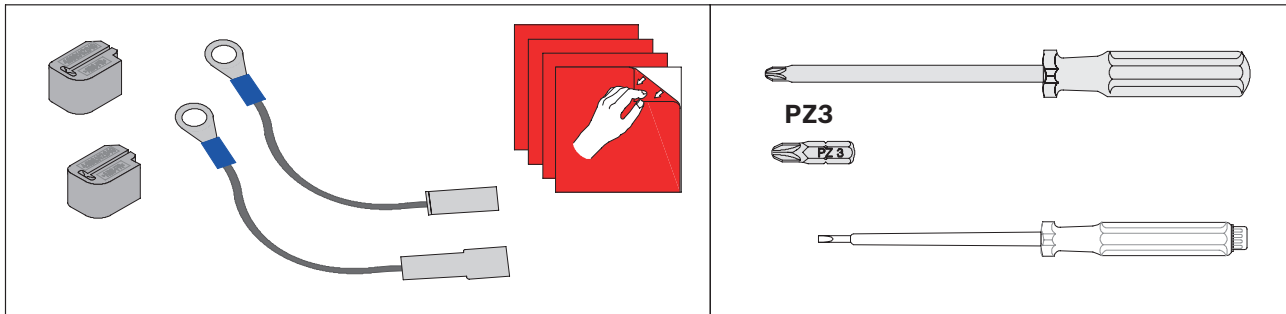
---

<b>de</b> deutsch	Installation	<b>30</b>
<b>en</b> english	Installation	<b>31</b>
<b>es</b> español	Instalación	<b>32</b>
<b>fr</b> français	Installation	<b>33</b>
<b>it</b> italiano	Installazione	<b>34</b>
<b>nl</b> nederlands	Installatie	<b>35</b>
<b>pl</b> polski	Instalacja	<b>36</b>
<b>pt-BR</b> português	Instalação	<b>37</b>
<b>ro</b> român	Instalare	<b>38</b>
<b>ru</b> русский	Монтаж	<b>39</b>
<b>tr</b> türkçe	Montaj	<b>40</b>

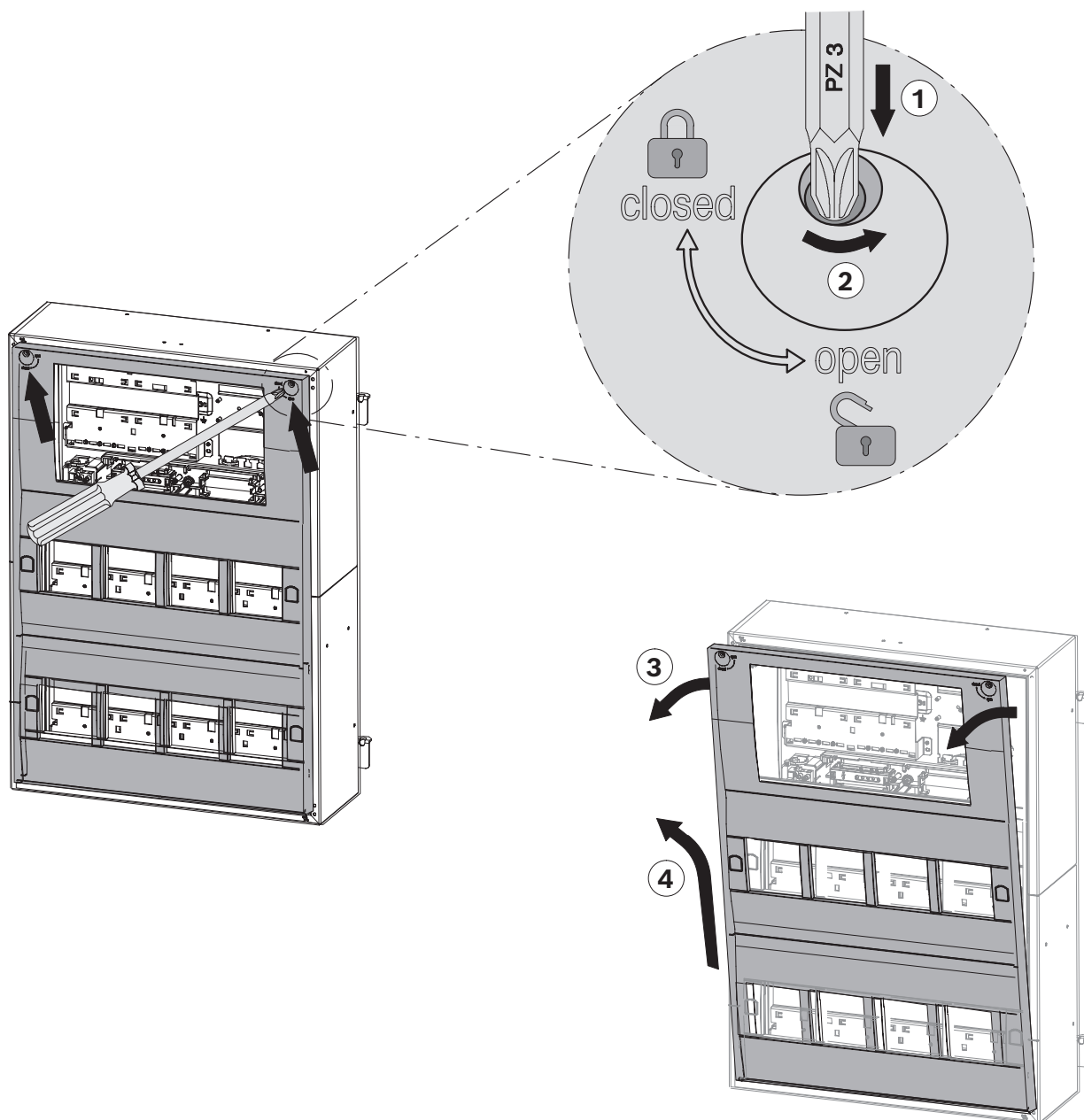
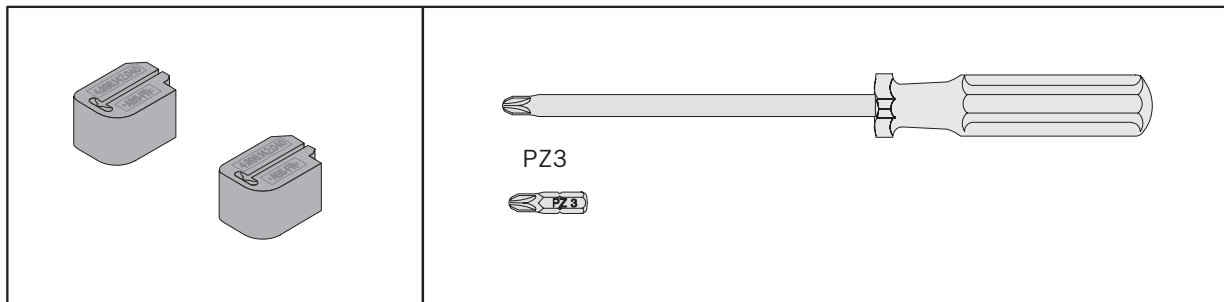
---

# Graphics

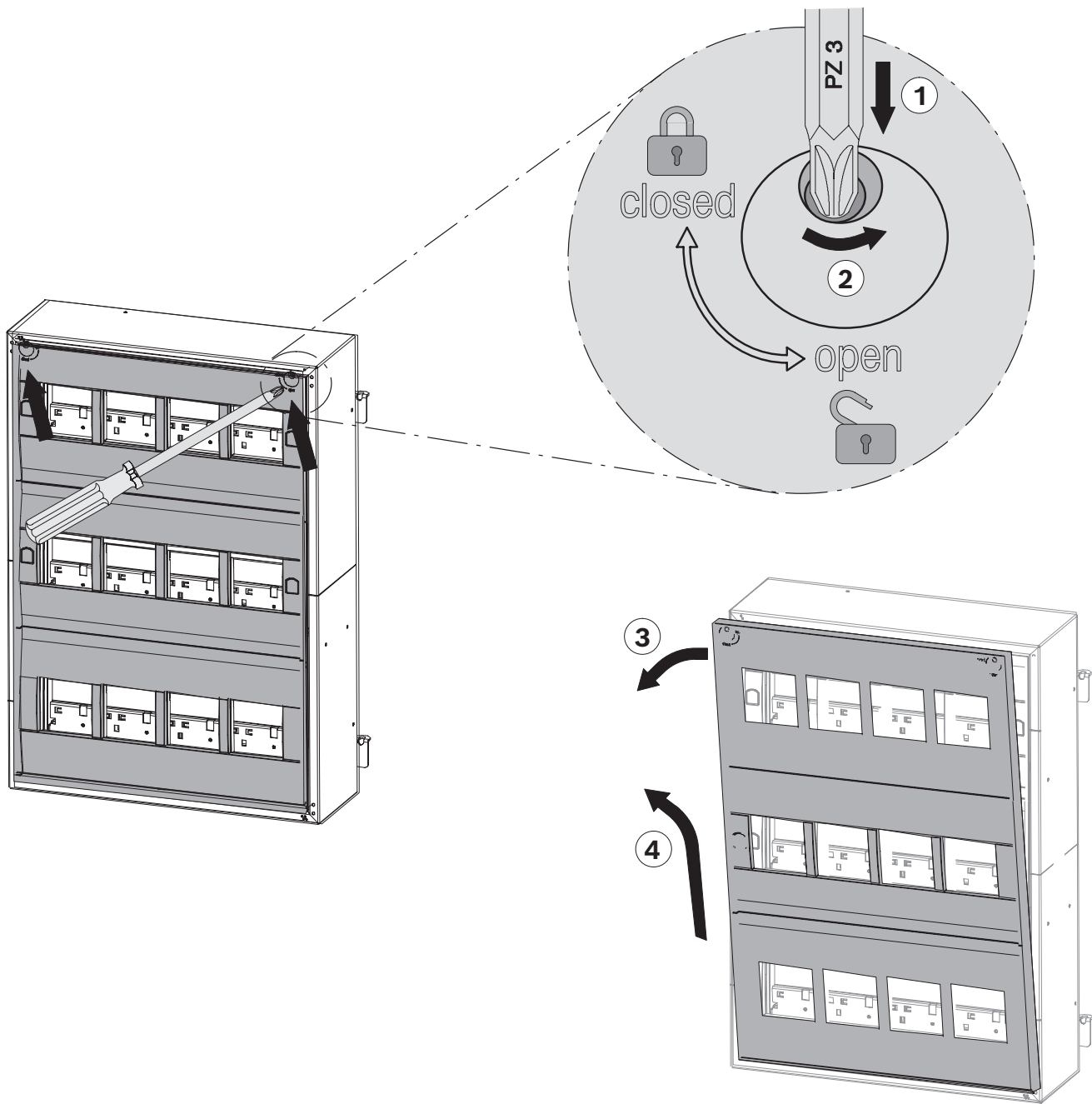
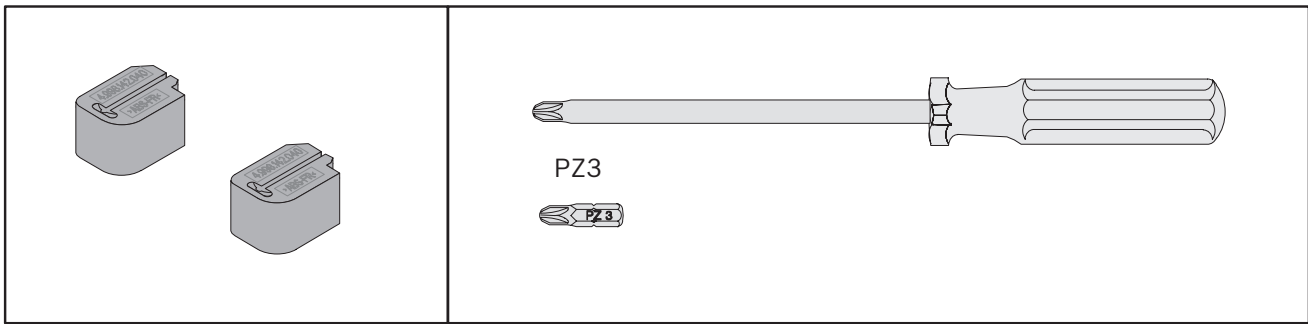
## CPH 0006 A



### MPH 0010 A

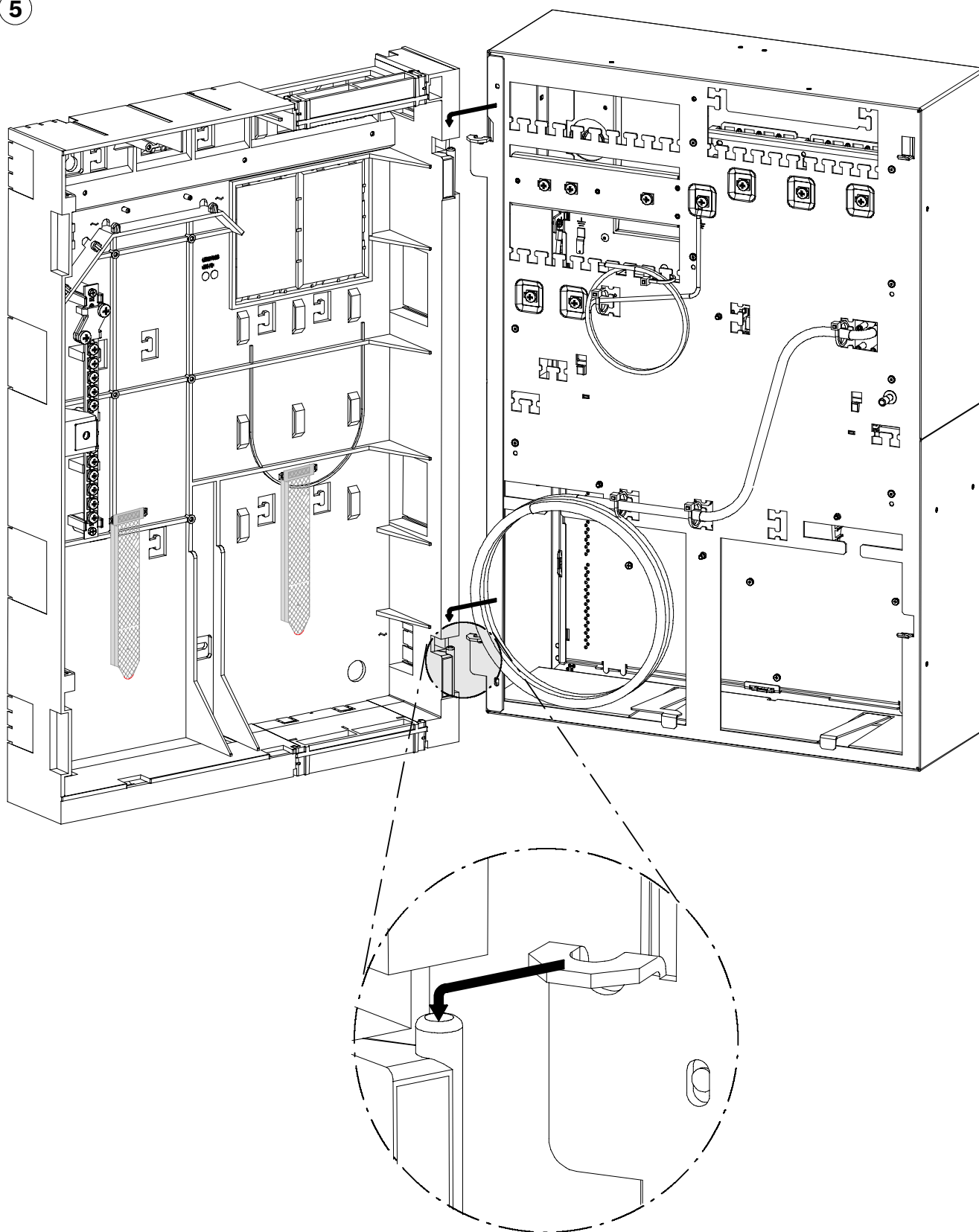


### EPH 0012 A



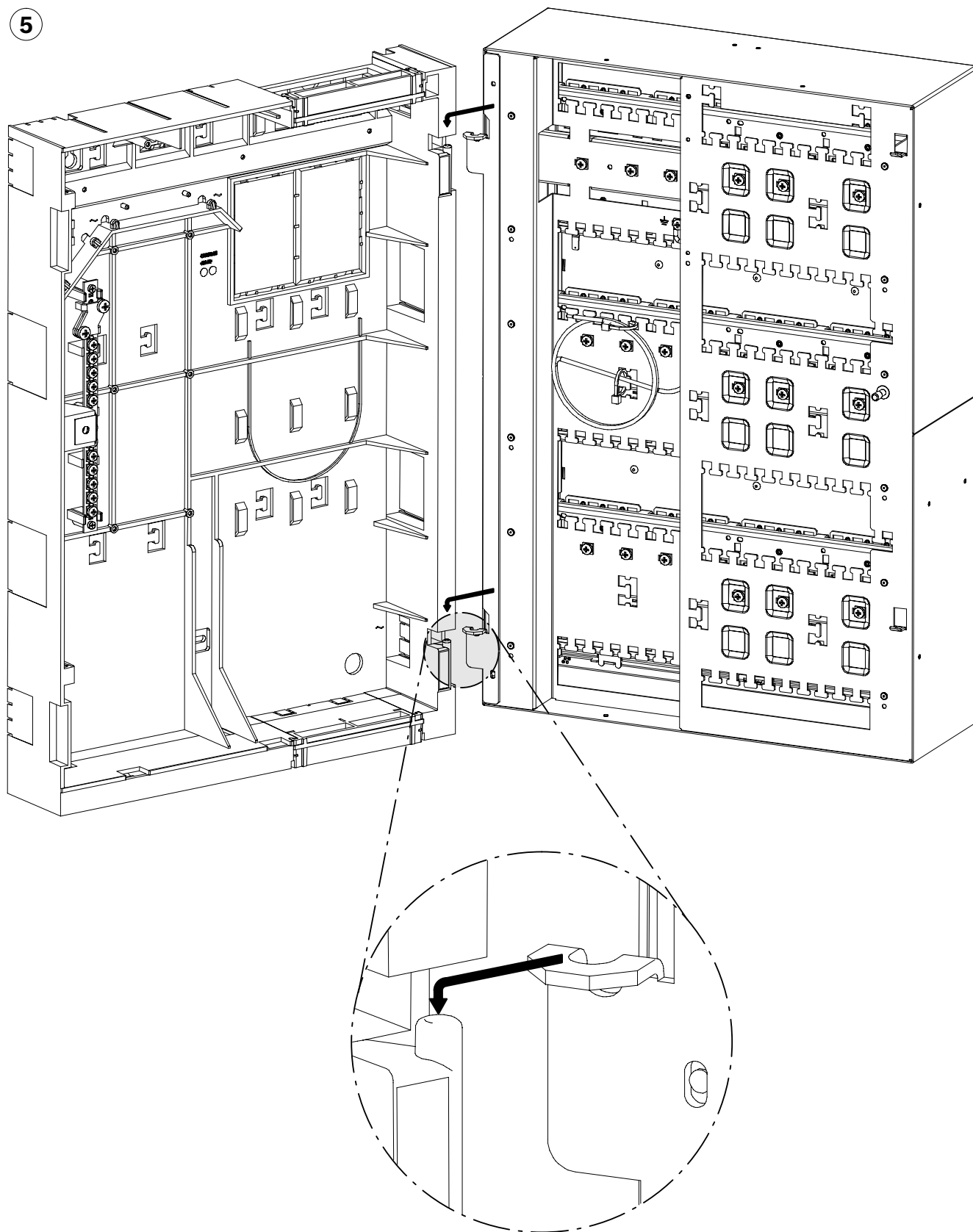
### CPH 0006 A + FBH 0000 A/FHS 0000 A

5



### EPH 0012 A + FBH 0000 A/FHS 0000 A

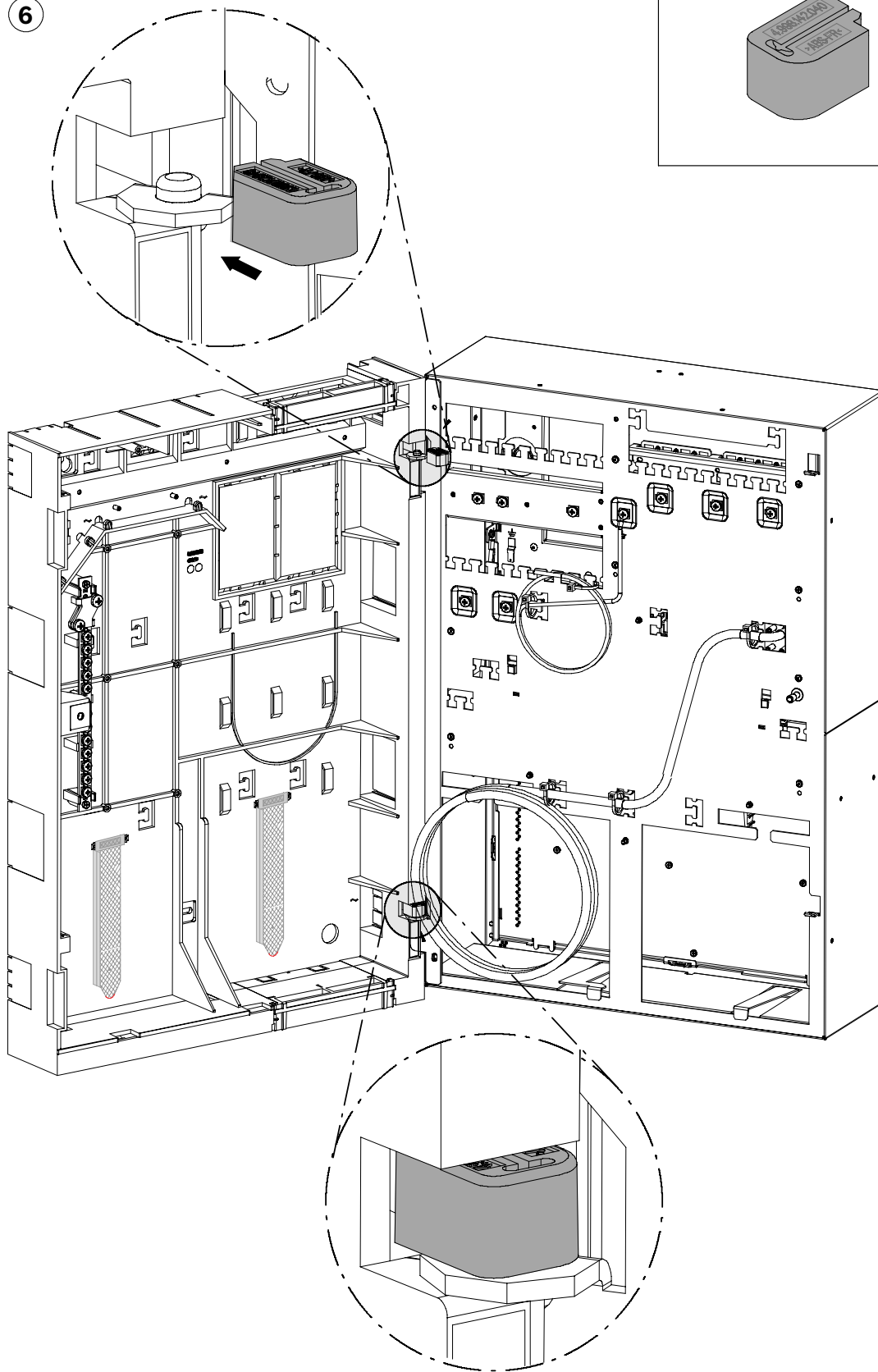
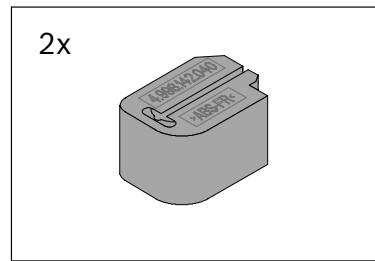
5





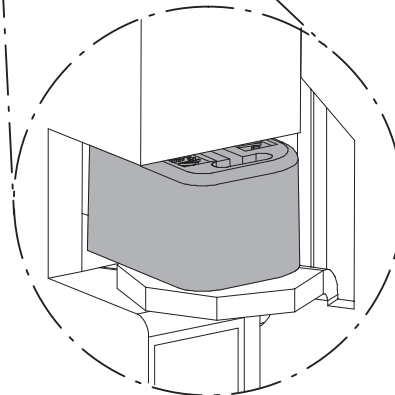
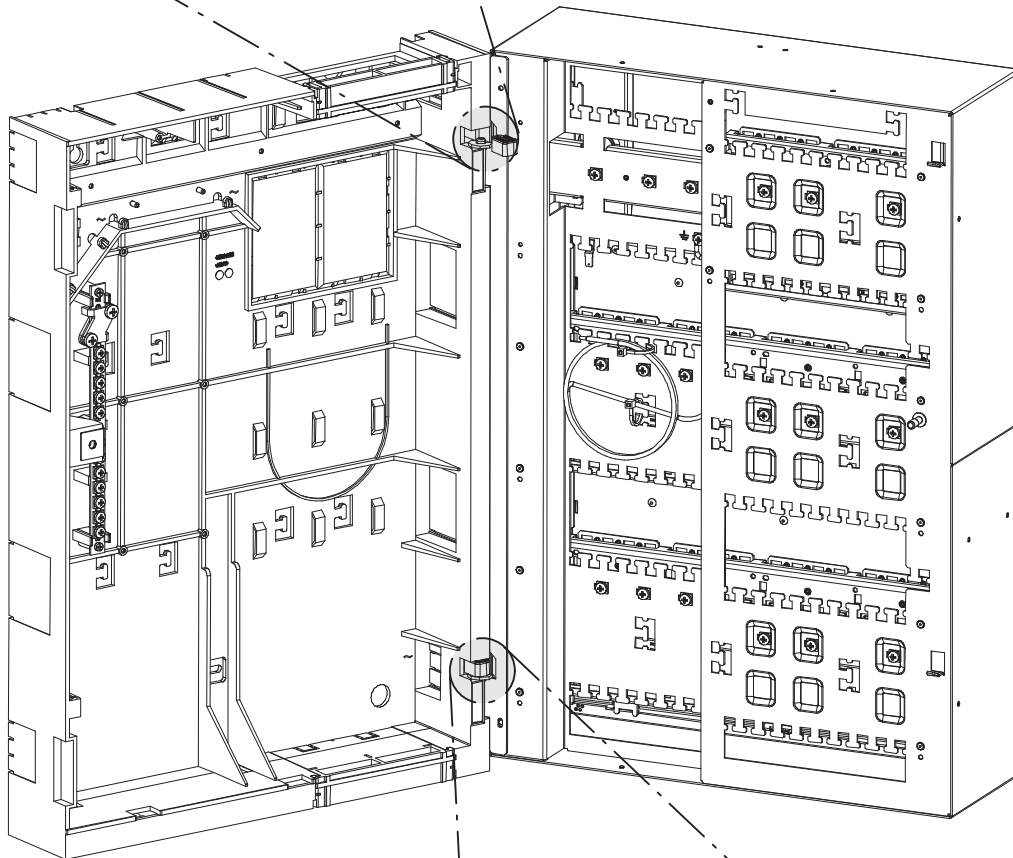
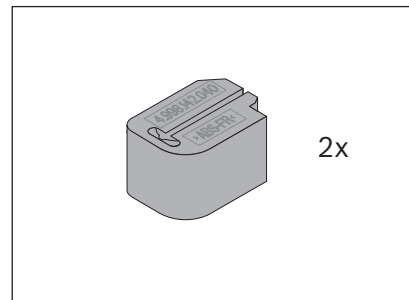
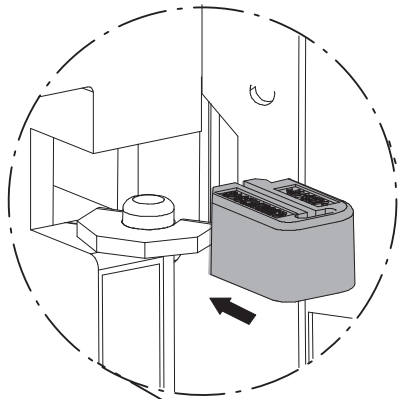
### CPH 0006 A + FBH 0000 A/FHS 0000 A

6



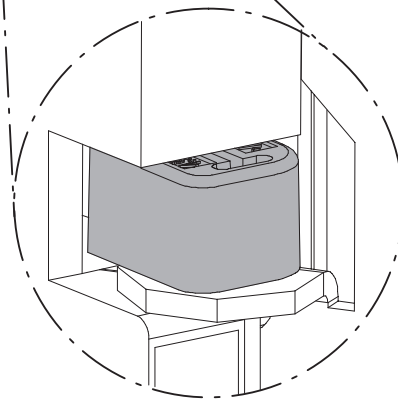
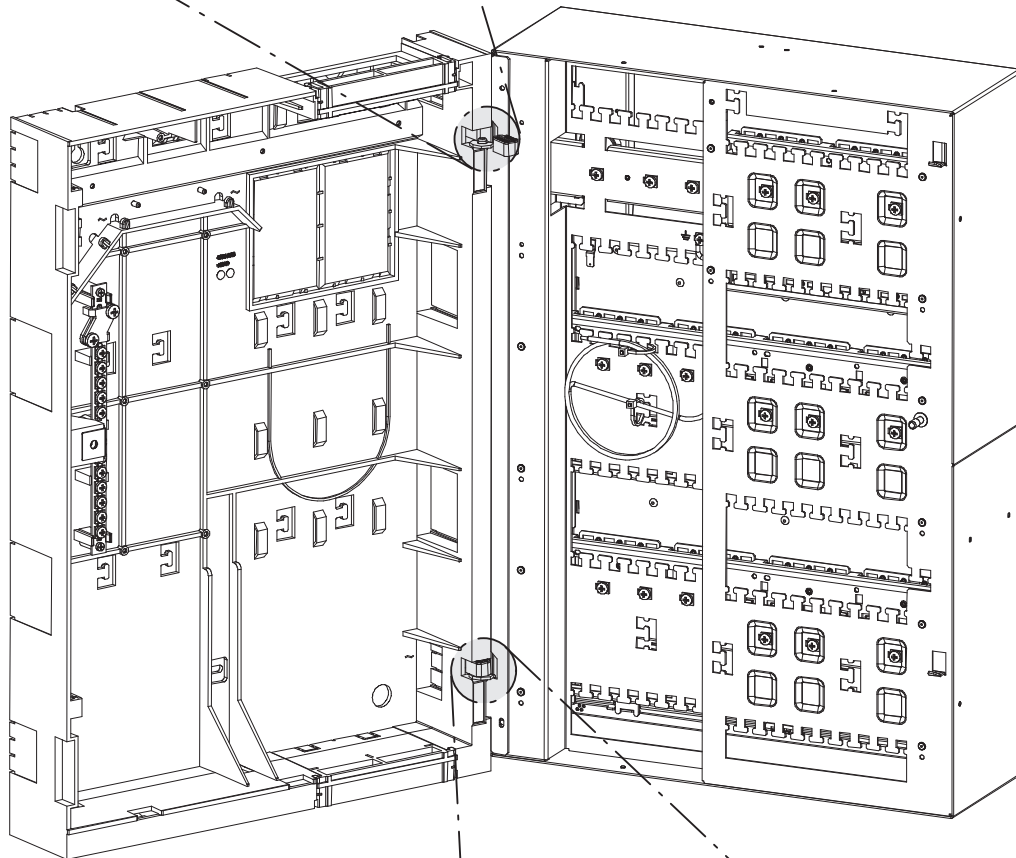
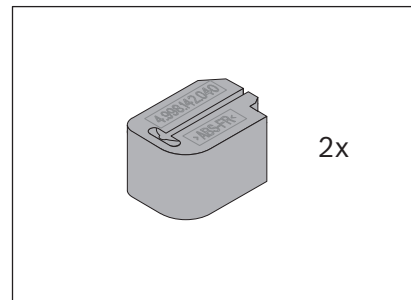
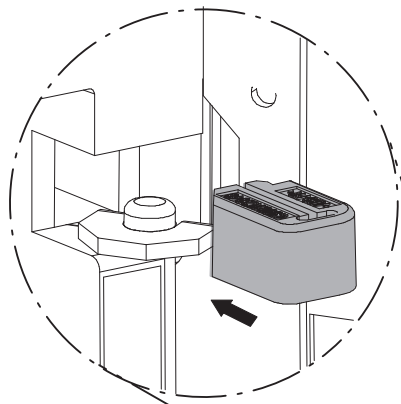
### MPH 0010 A + FBH 0000 A/FHS 0000 A

6



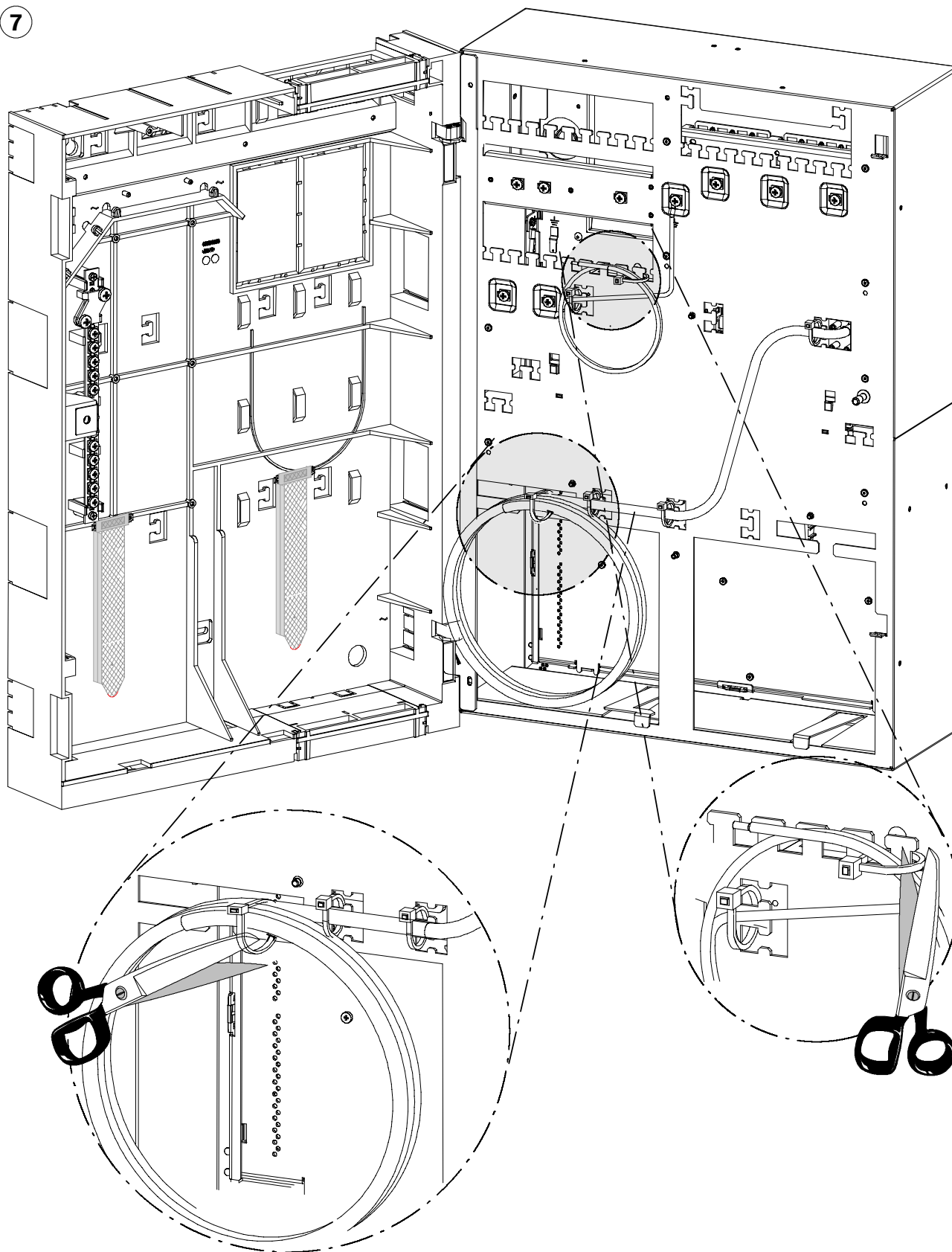
### MPH 0010 A + FBH 0000 A/FHS 0000 A

6



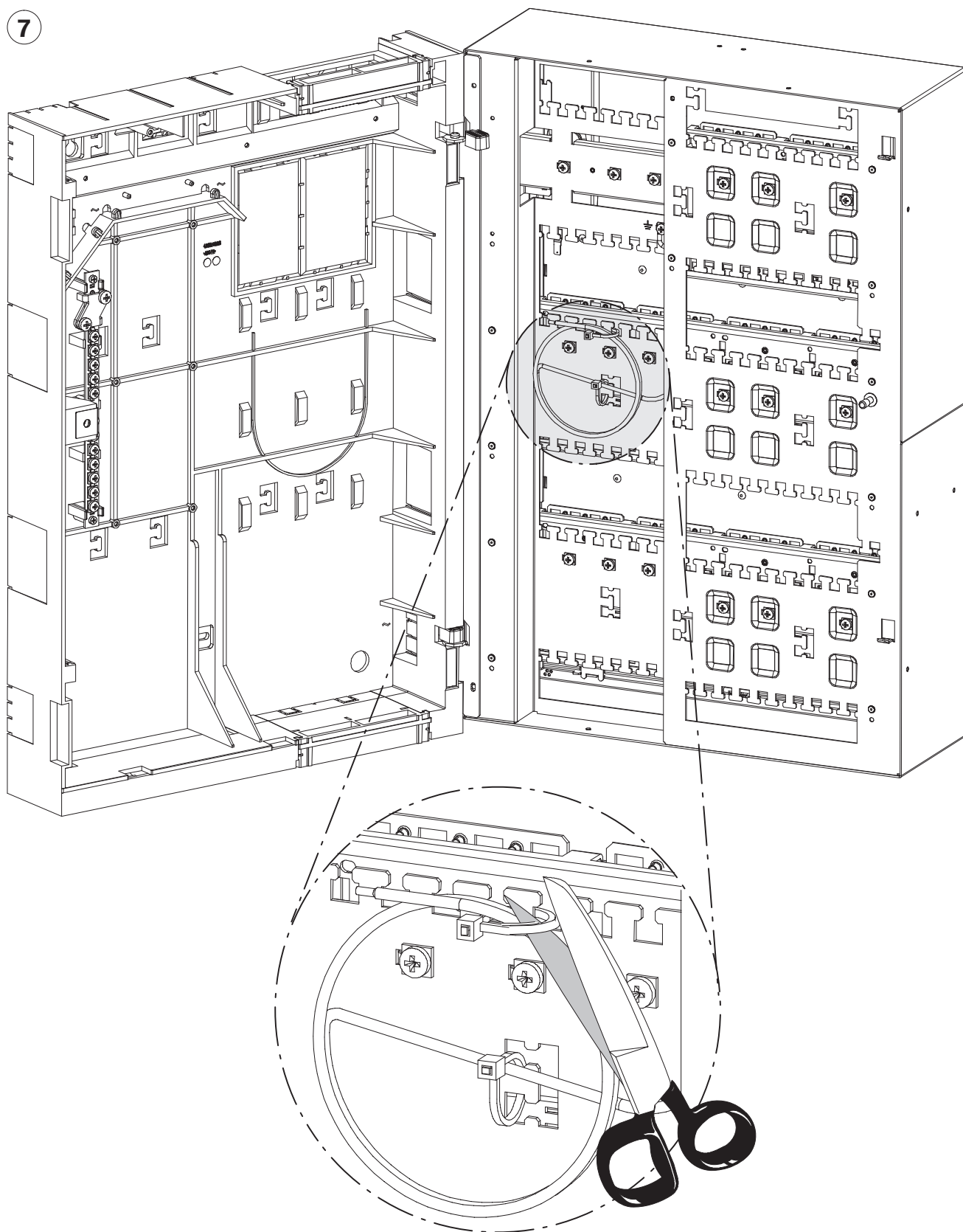
### CPH 0006 A + FBH 0000 A/FHS 0000 A

7



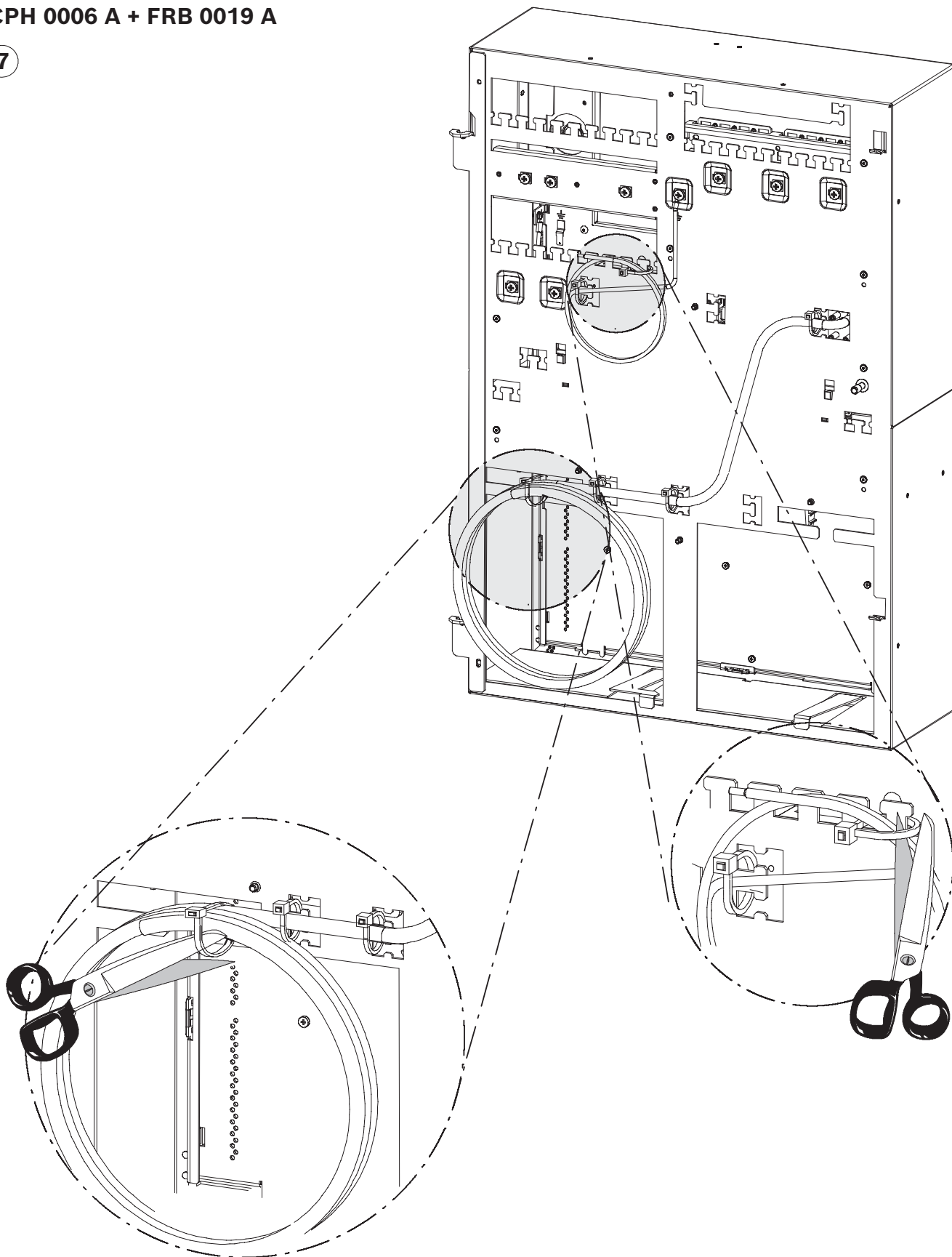
# MPH 0010 A + FBH 0000 A/FHS 0000 A

7



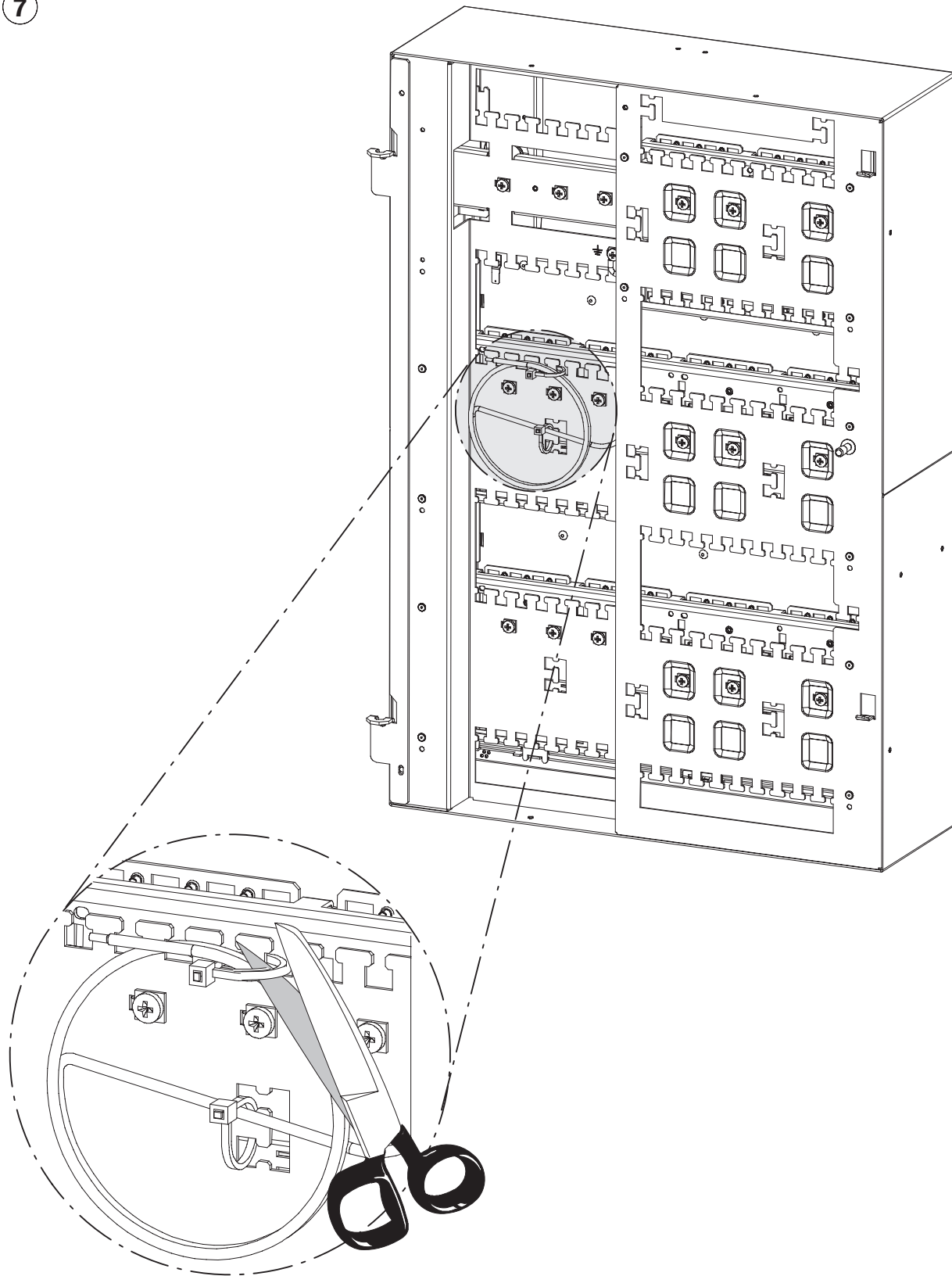
### CPH 0006 A + FRB 0019 A

7



# MPH 0010 A + FRB 0019 A

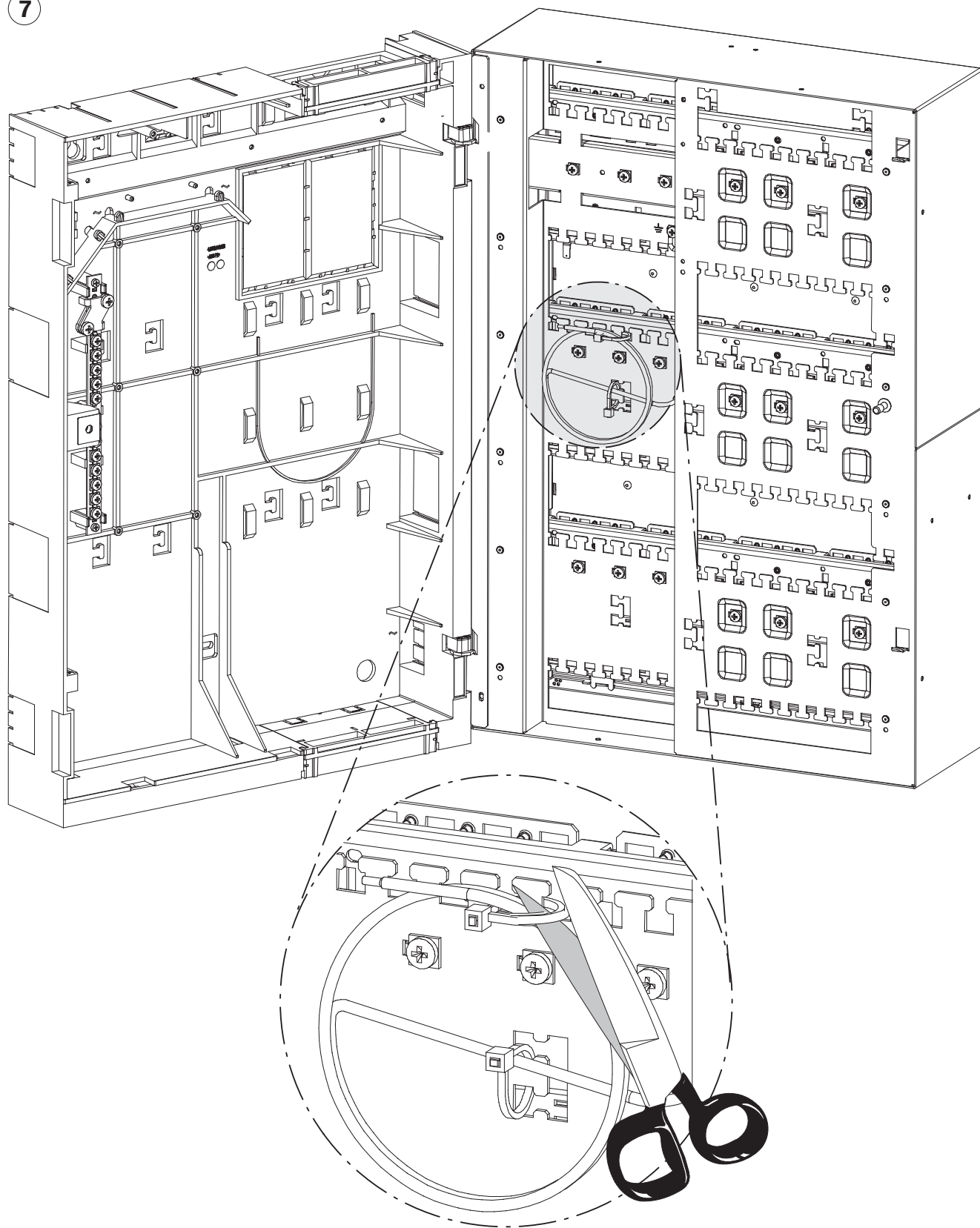
7





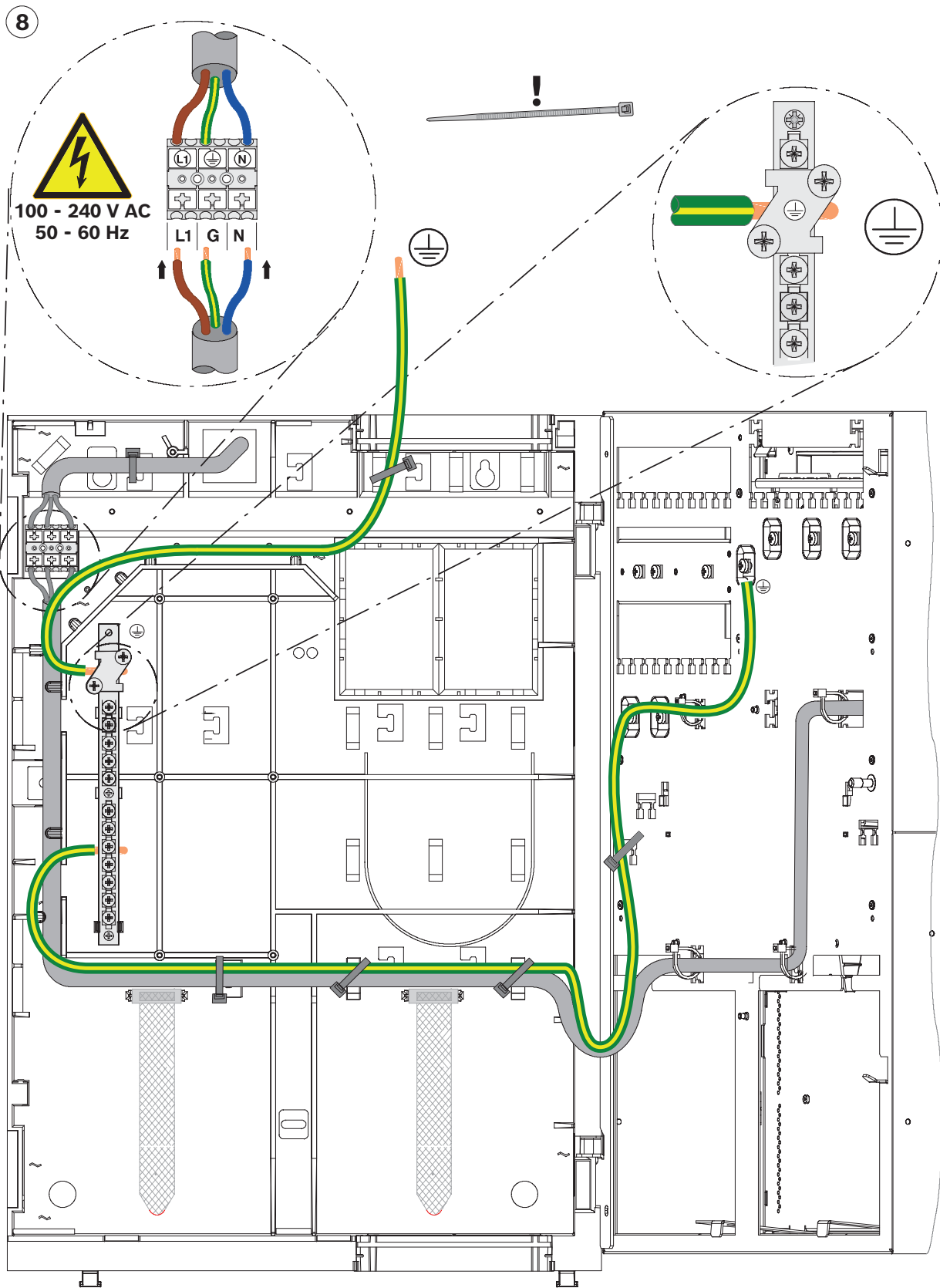
### EPH 0012 A + FBH 0000 A/FHS 0000 A

7



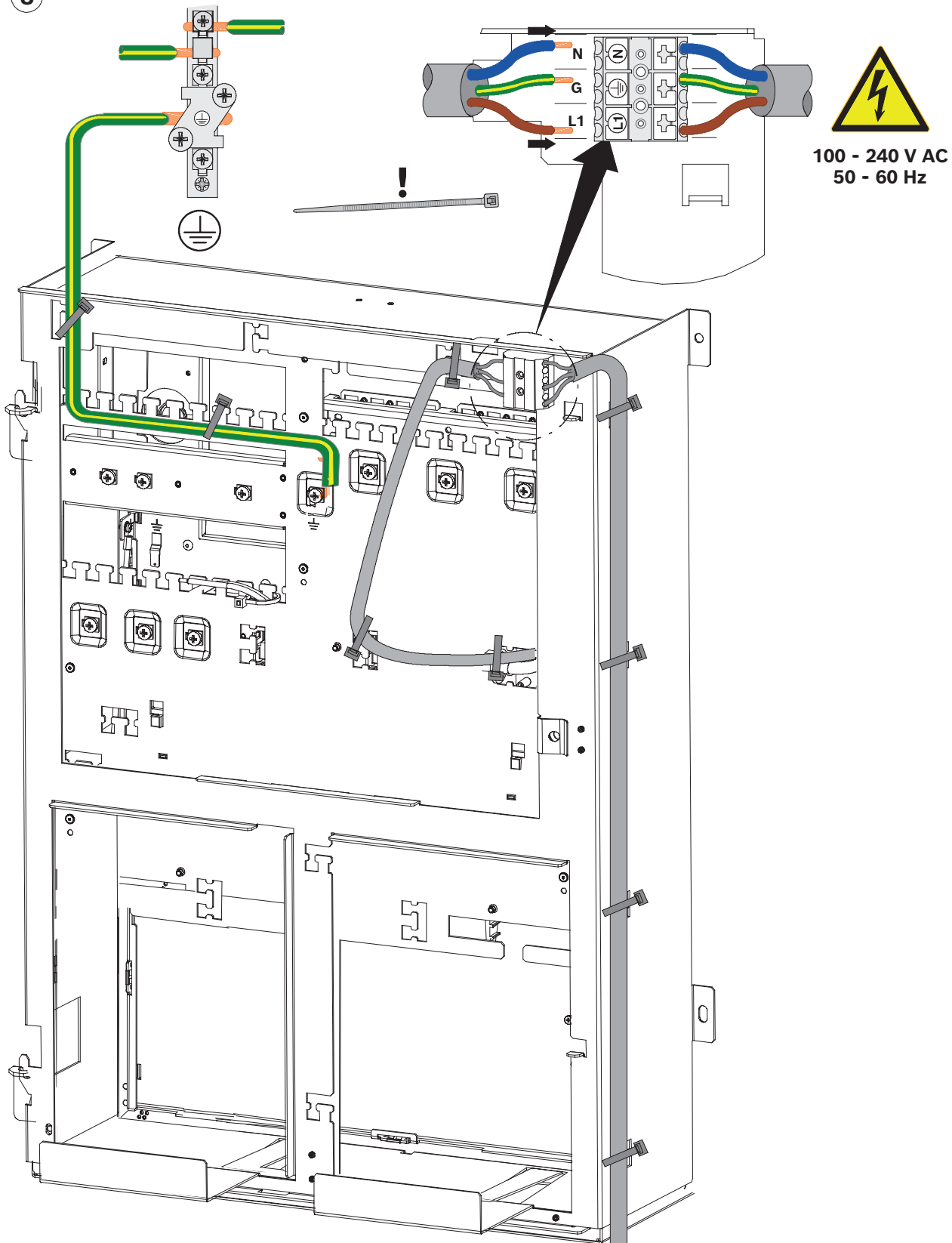


**CPH 0006 A + FBH 0000 A/FHS 0000 A**

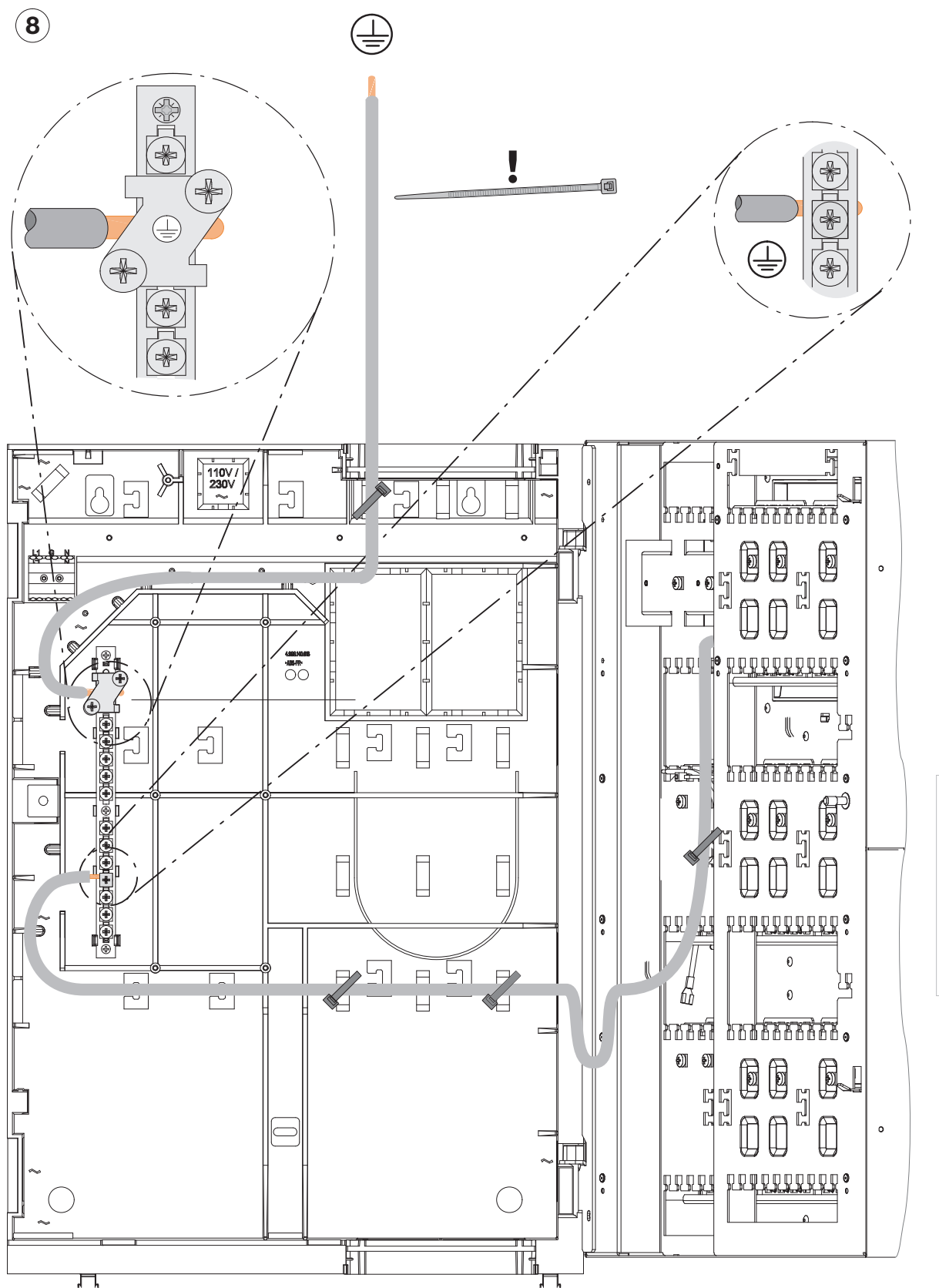


### CPH 0006 A + FRB 0019 A

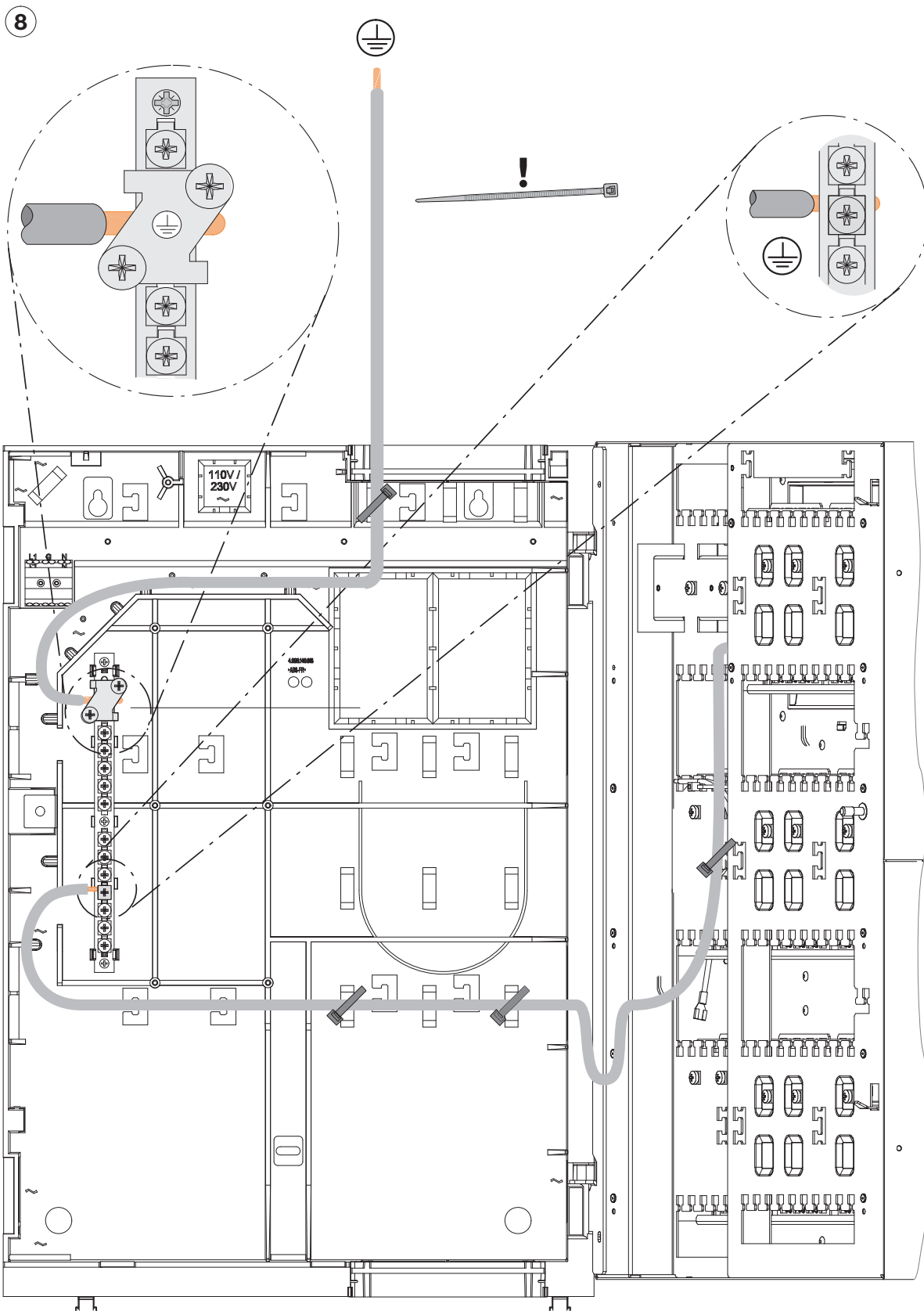
8



### MPH 0010 A + FBH 0000 A/FHS 0000 A

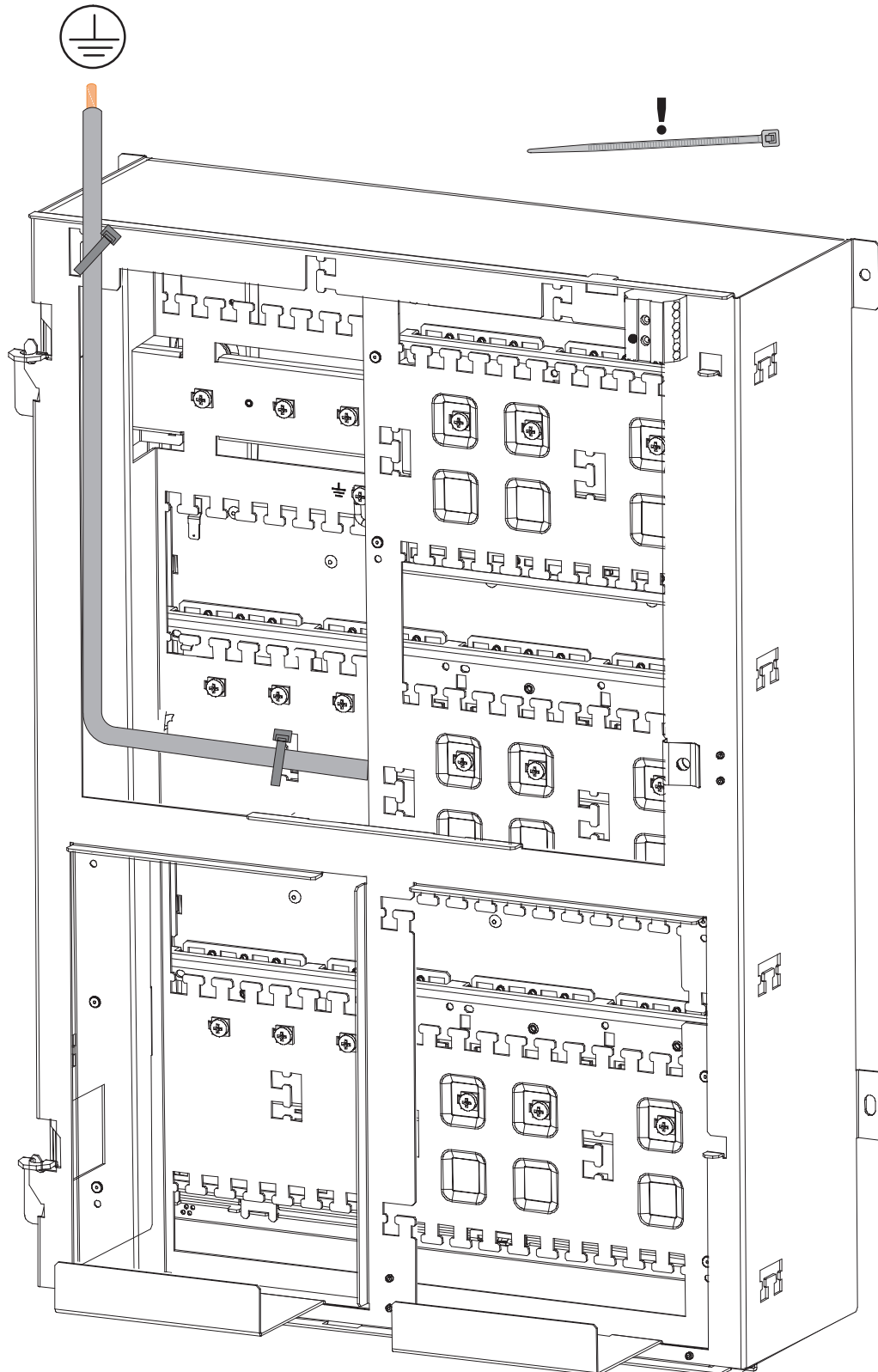


### EPH 0012 A + FBH 0000 A/FHS 0000 A



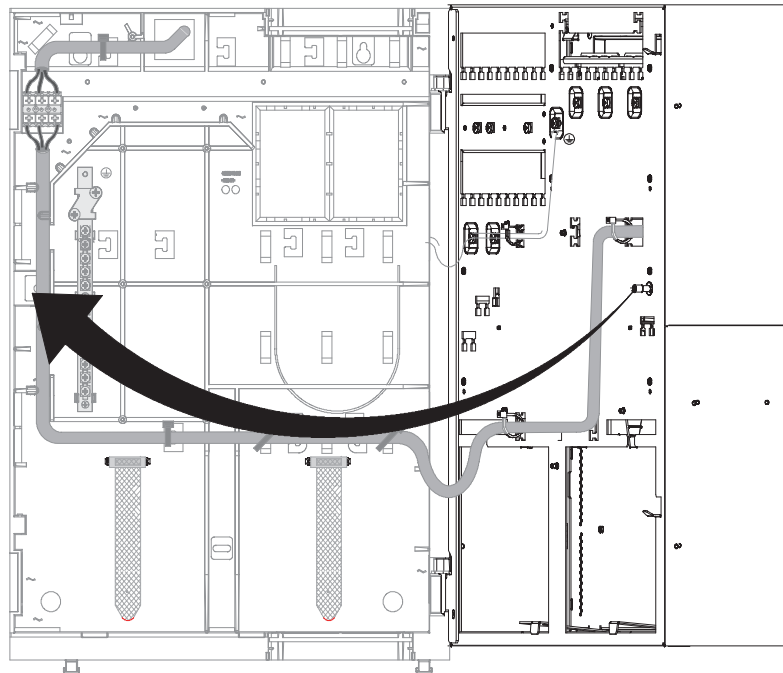
### MPH 0010 A + FRB 0019 A

9

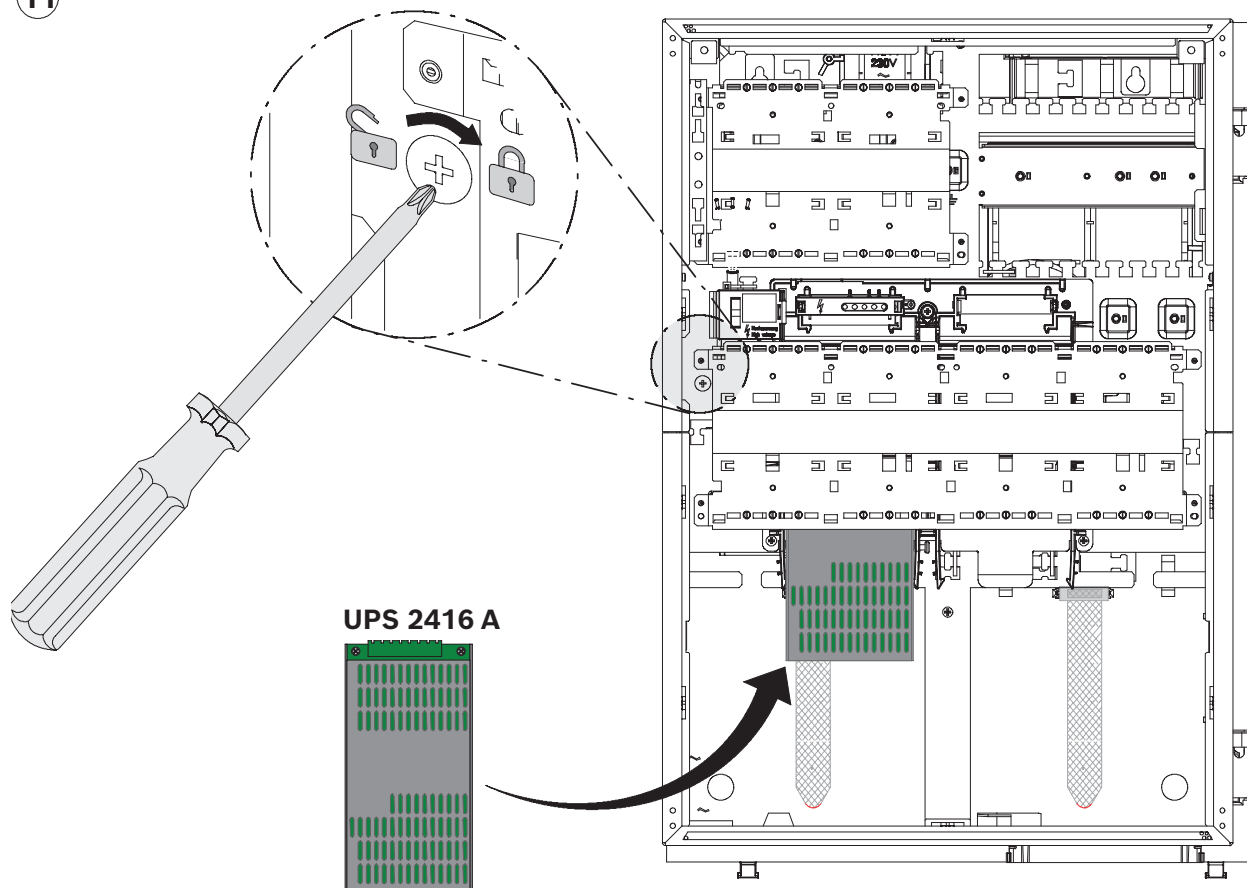


### CPH 0006 A + FBH 0000 A/FHS 0000 A

10

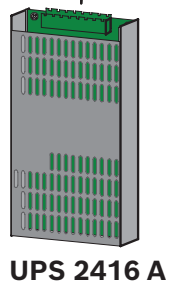
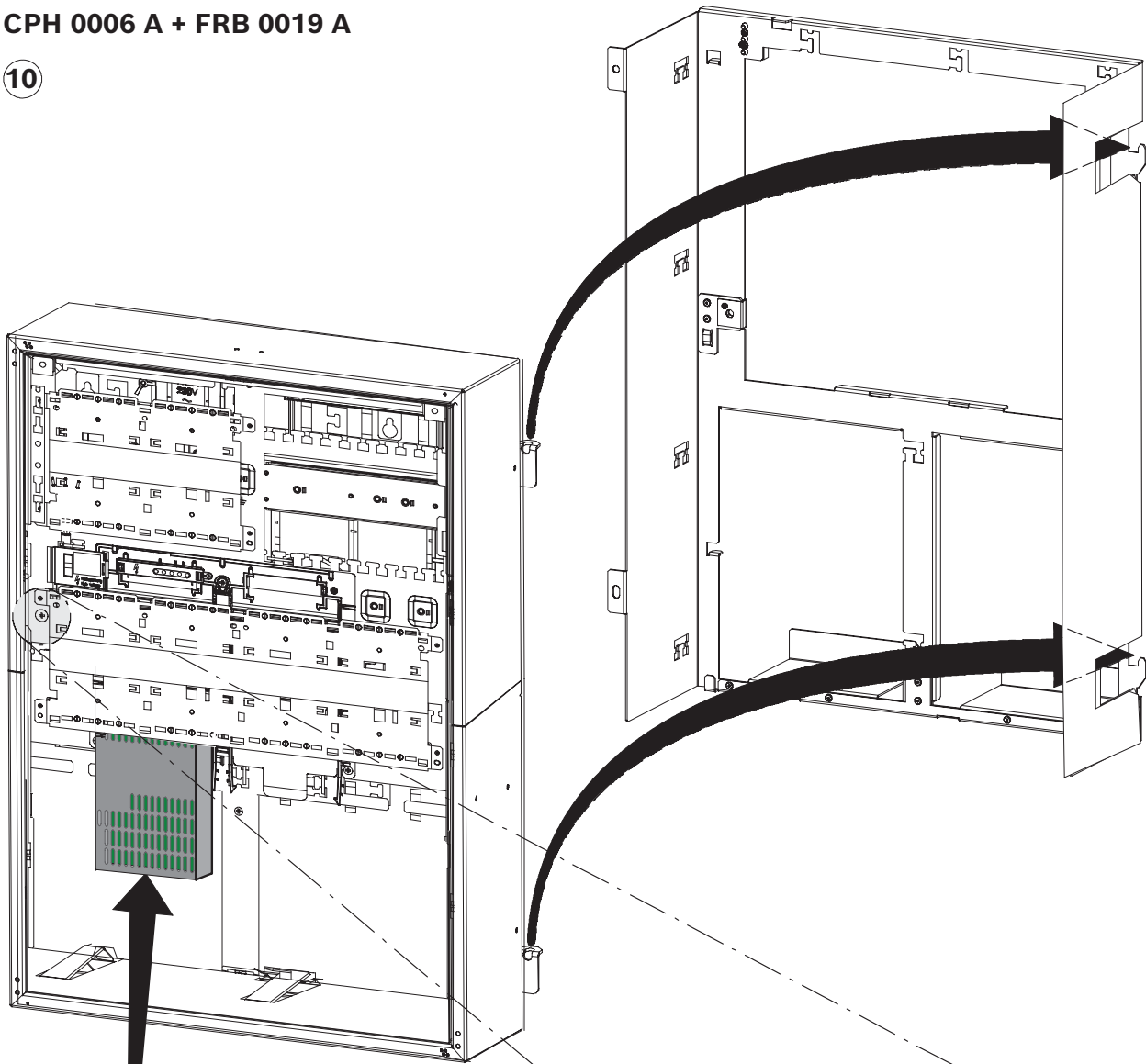


11

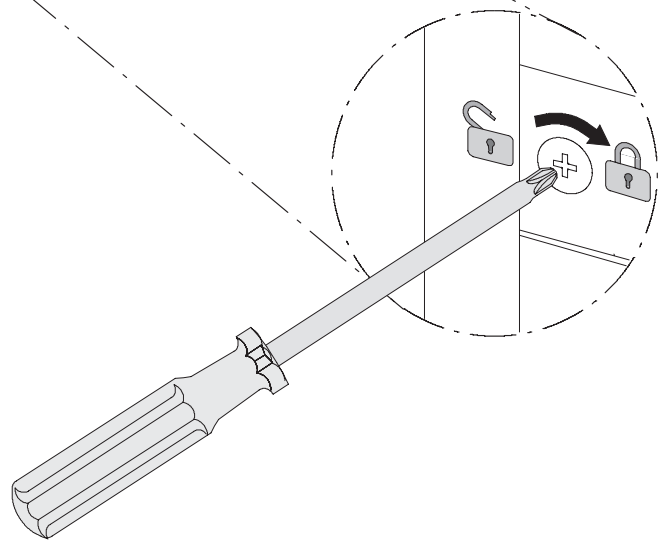


### CPH 0006 A + FRB 0019 A

10

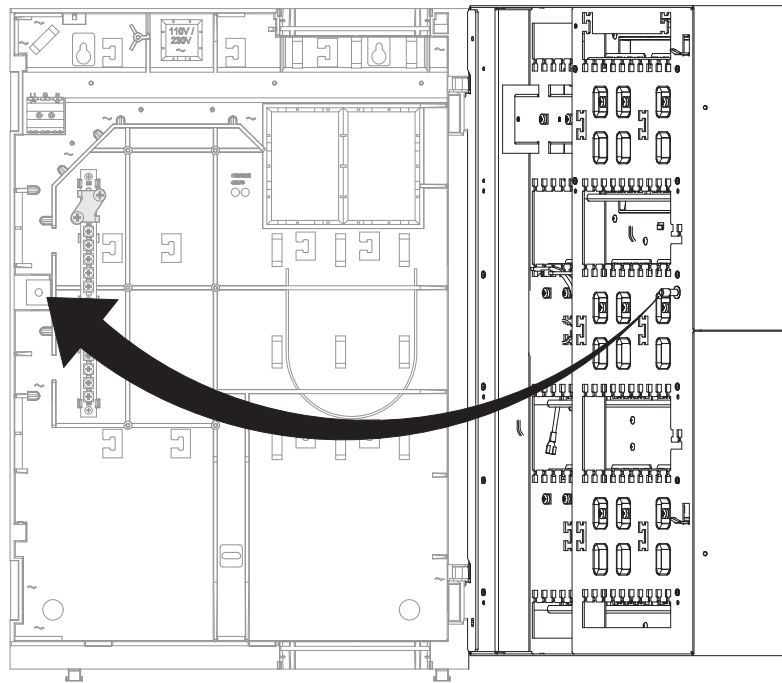


11

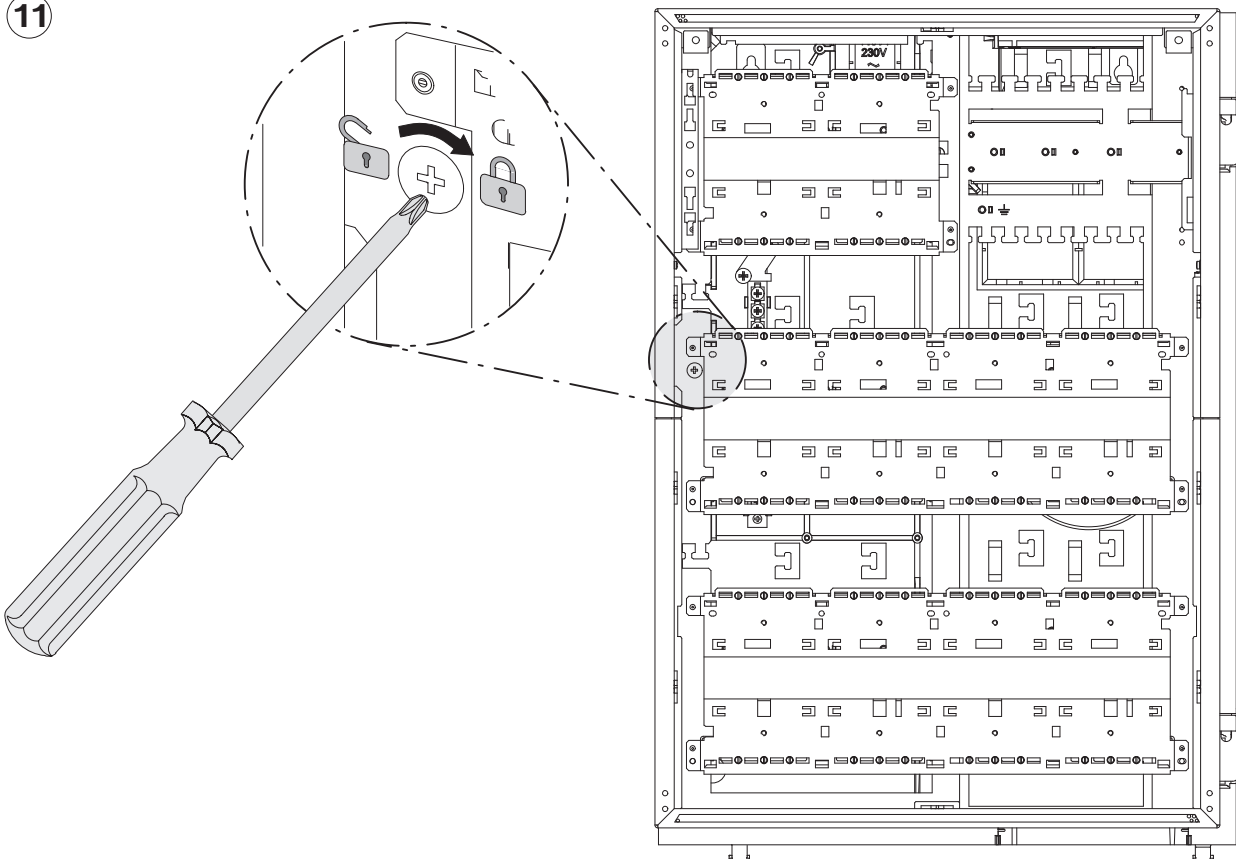


### MPH 0010 A + FBH 0000 A/FHS 0000 A

10



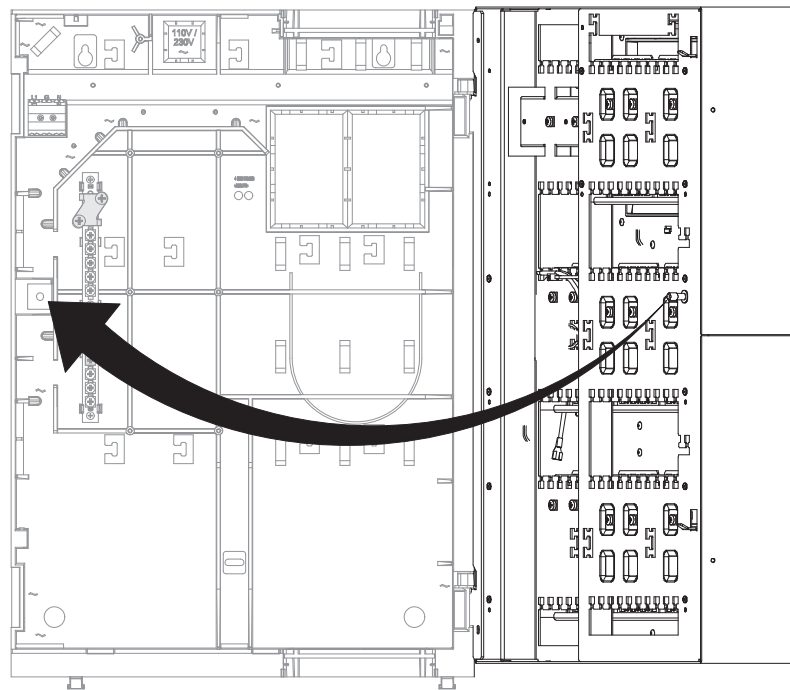
11



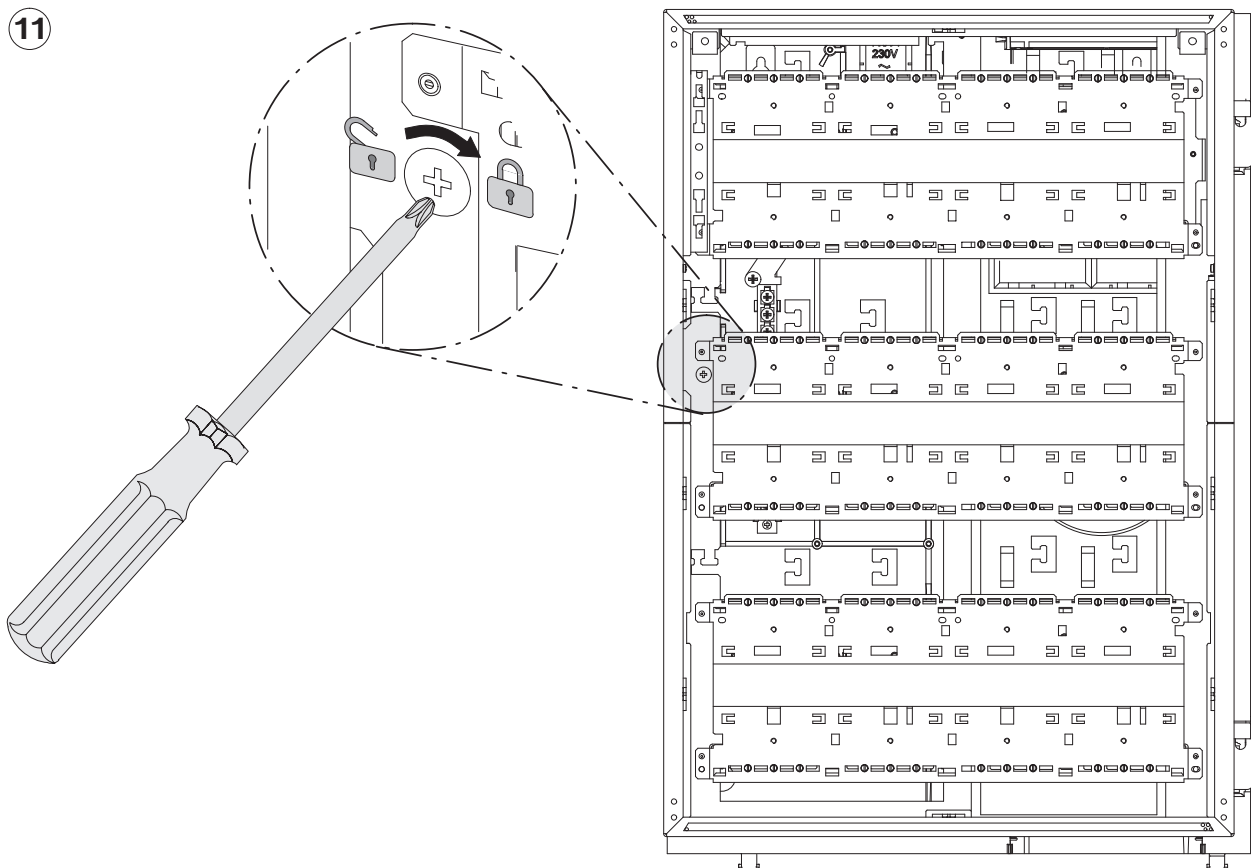


### EPH 0012 A + FBH 0000 A/FHS 0000 A

10

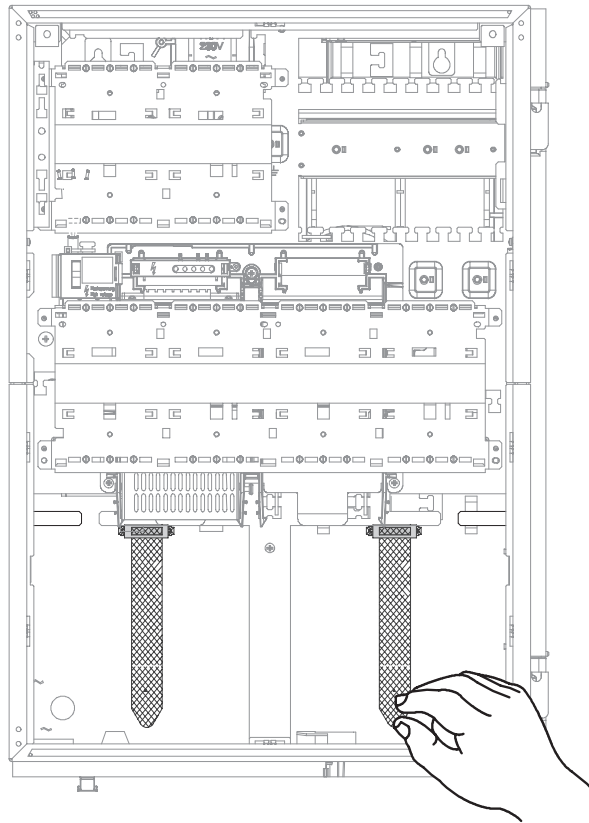


11

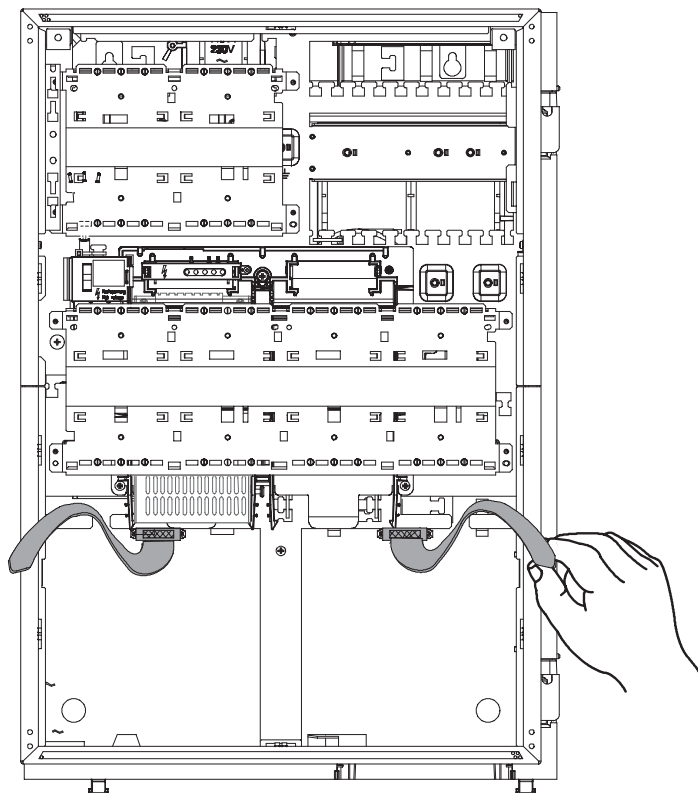


**CPH 0006 A + FBH 0000 A / FHS 0000 A / FRB 0019 A**

12

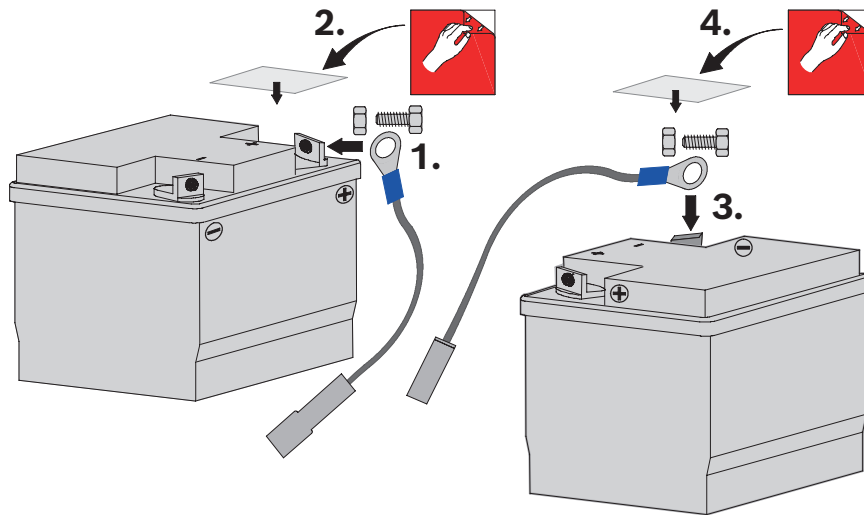


13

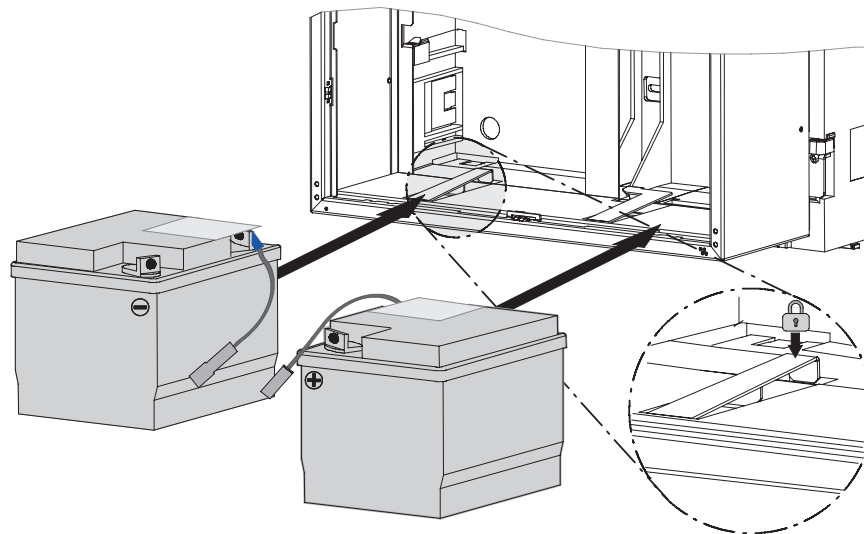


**CPH 0006 A + FBH 0000 A / FHS 0000 A / FRB 0019 A**

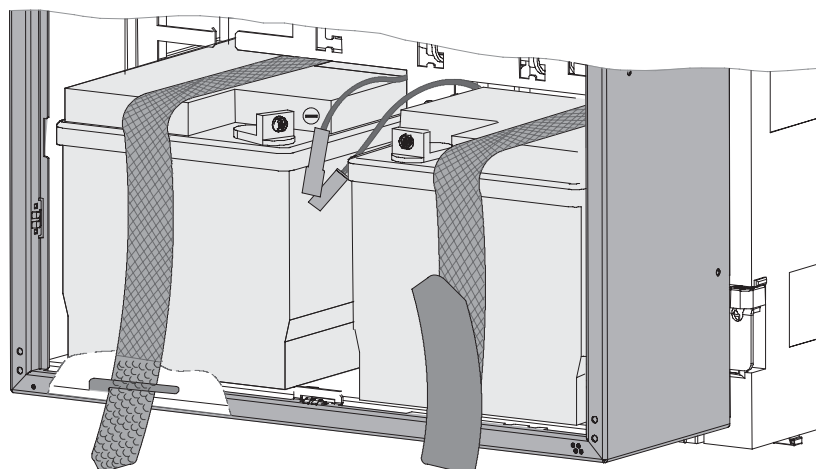
14



15

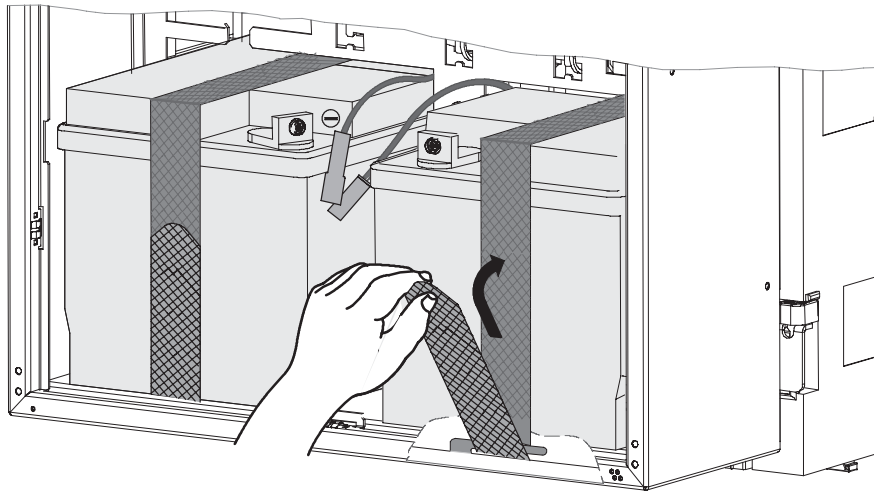


16



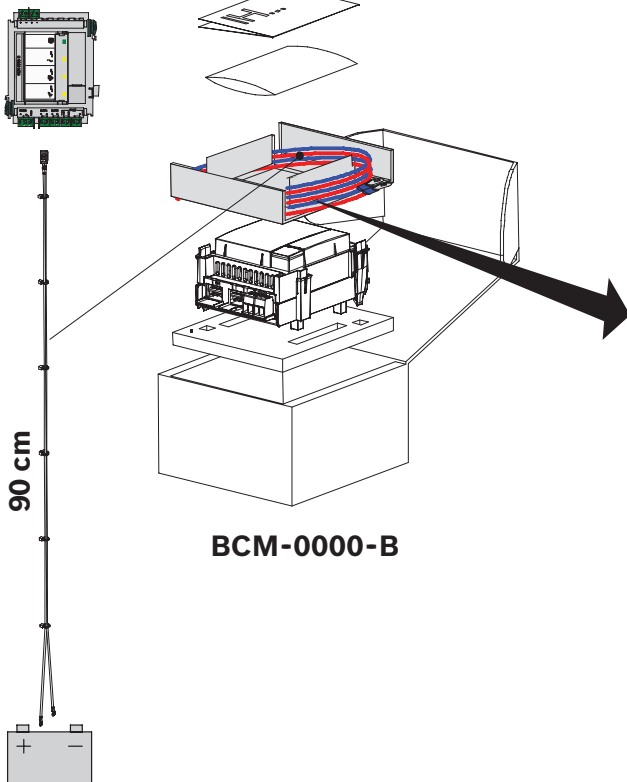
**CPH 0006 A + FBH 0000 A / FHS 0000 A / FRB 0019 A**

17

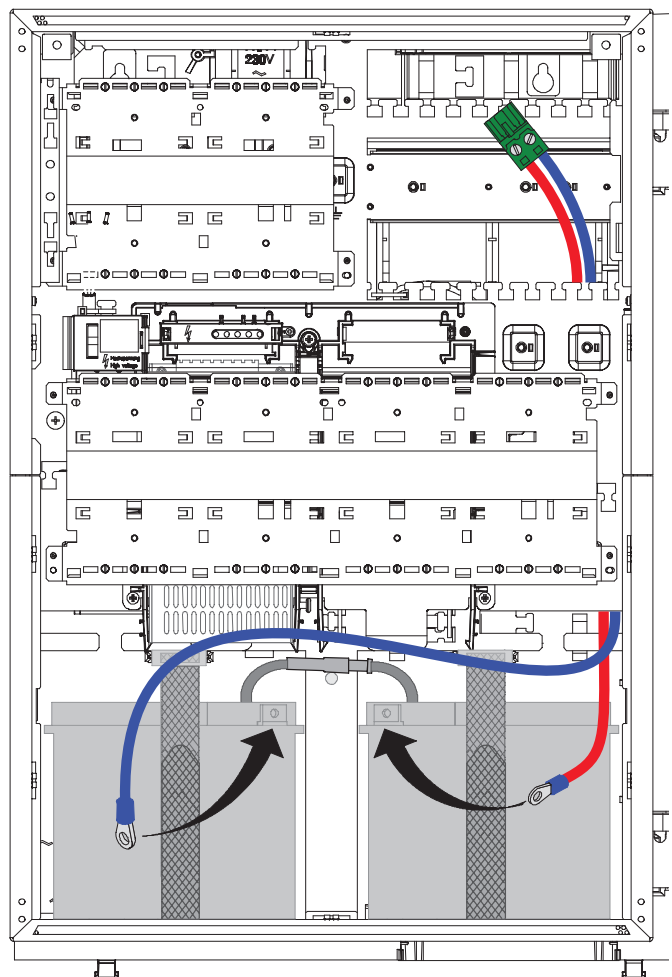


18

**BCM-0000-B**

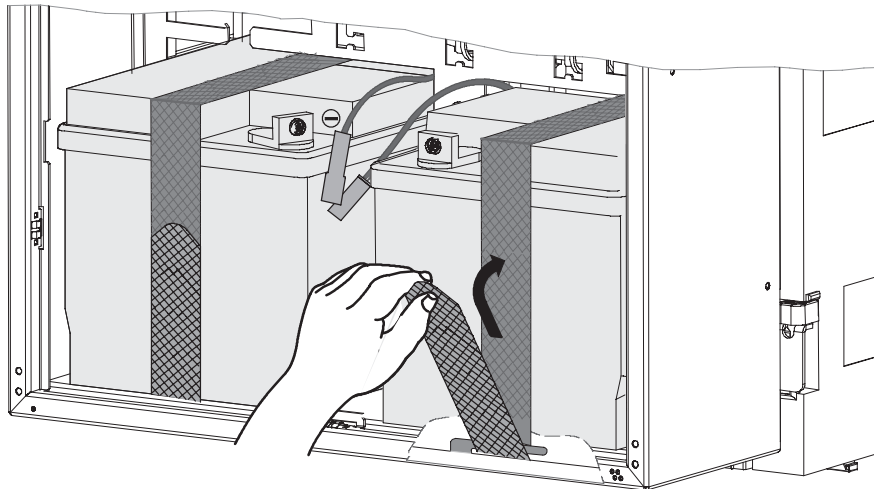


**BCM-0000-B**



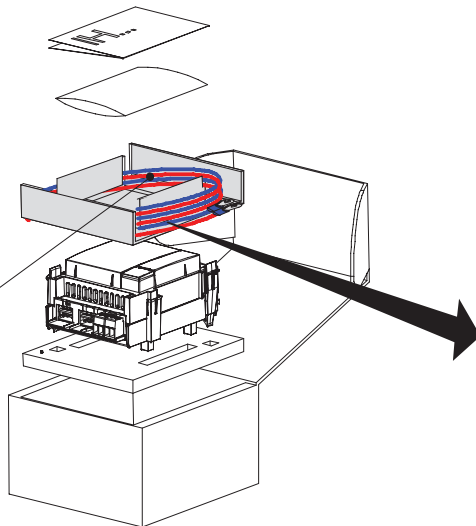
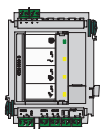
**CPH 0006 A + FBH 0000 A / FHS 0000 A / FRB 0019 A**

17



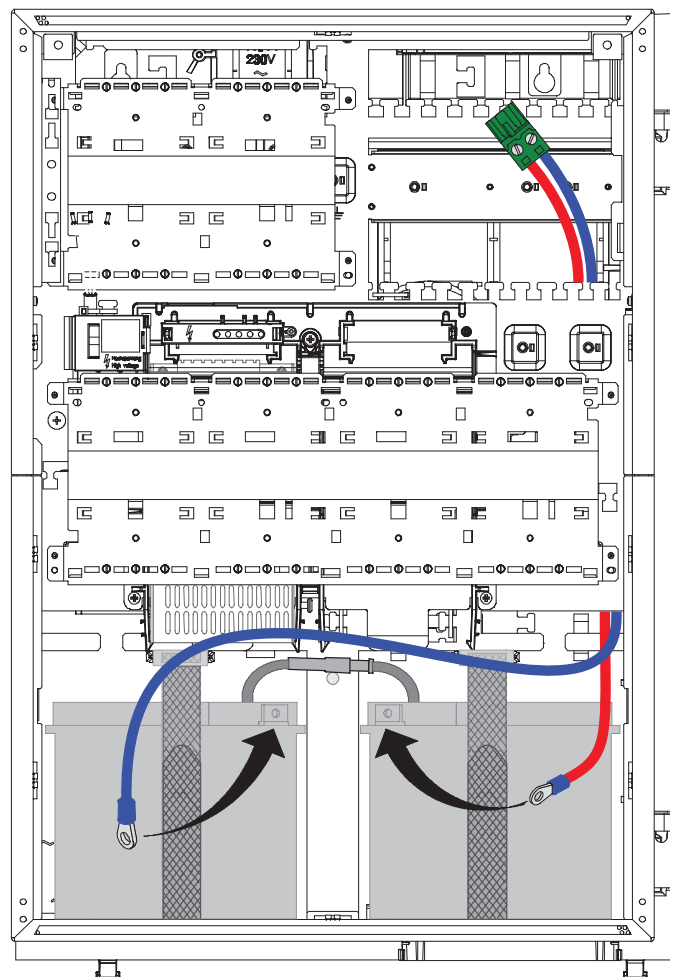
18

BCM-0000-B



BCM-0000-B

90 cm



## 1 Installation



### Gefahr!

Stromschlaggefahr!

Lebensgefahr oder Risiko für schwere Verletzungen bei Kontakt mit stromführenden Teilen und Drähten.

Stellen Sie vor der Installation und Wartung sicher, dass das Gerät von der Stromquelle getrennt ist.



### Hinweis!

IP30-Konformität

Wenn Sie die vorgestanzten Kabeldurchführungen ausbrechen, stellen Sie sicher, dass die IP30-Konformität erhalten bleibt, z. B. durch die Verwendung von Kabelverschraubungen.

## 2 Technische Daten

### CPH 0006 A | MPH 0010 A

Material	Stahlblech, lackiert
Farbe	Schiefergrau, RAL 7015 Front: Anthrazitgrau, RAL 7016
Abmessungen	ca. 638 x 440 x 145 mm
Abmessungen inkl. Montagerahmen	ca. 653 x 456 x 236 mm
Gewicht	ca. 12,5 kg

### EPH 0012 A

Material	Stahlblech, lackiert
Farbe	Schiefergrau, RAL 7015 Front: Anthrazitgrau, RAL 7016
Abmessungen	ca. 638 x 440 x 145 mm
Abmessungen inkl. Montagerahmen	ca. 653 x 456 x 236 mm
Gewicht	ca. 13,2 kg

## 1 Installation



### Danger!

Risk of electric shock!

Death or serious injury through contact with live parts and wires.

Make sure that the device is disconnected from the power source before installation and maintenance.



### Notice!

IP30 conformity

If you break out the pre-cut cable entry points, ensure that the IP30 conformity is still established, e.g. by using cable glands.

## 2 Technical data

### CPH 0006 A | MPH 0010 A

Material	Sheet steel, painted
Color	Slate gray RAL 7015 Front: anthracite gray RAL 7016
Dimensions	Approx. 638 x 440 x 145 mm
Dimensions incl. mounting frame	Approx. 653 x 456 x 236 mm
Weight	Approx. 12.5 kg

### EPH 0012 A

Material	Sheet steel, painted
Color	Slate gray RAL 7015 Front: anthracite gray RAL 7016
Dimensions	Approx. 638 x 440 x 145 mm
Dimensions incl. mounting frame	Approx. 653 x 456 x 236 mm
Weight	Approx. 13.2 kg

## 1 Instalación



### Peligro!

¡Peligro de descargas eléctricas!

Muerte o lesiones graves por contacto con piezas o cables con energía eléctrica.

Asegúrese de que el dispositivo está desconectado de la fuente de alimentación antes de la instalación y el mantenimiento.



### Aviso!

Conformidad con IP30

Si rompe los puntos de entrada de cables precortados, asegúrese de que todavía se mantiene la conformidad con el grado de protección IP30, por ejemplo, usando prensaestopas.

## 2 Datos técnicos

### CPH 0006 A | MPH 0010 A

Material	Lámina de acero, pintada
Color	Gris pizarra RAL 7015 Frontal: gris antracita RAL 7016
Dimensiones	Aprox. 638 x 440 x 145 mm
Dimensiones con el bastidor de montaje	Aprox. 653 x 456 x 236 mm
Peso	Aprox. 12,5 kg

### EPH 0012 A

Material	Lámina de acero, pintada
Color	Gris pizarra RAL 7015 Frontal: gris antracita RAL 7016
Dimensiones	Aprox. 638 x 440 x 145 mm
Dimensiones con el bastidor de montaje	Aprox. 653 x 456 x 236 mm
Peso	Aprox. 13,2 kg



## 1 Installation



### Danger!

Risque de choc électrique !

Danger de mort ou blessures graves au contact des composants et fils sous tension.

Assurez-vous que l'appareil est déconnecté de la source d'alimentation avant l'installation et la maintenance.



### Remarque!

Conformité IP30

Si vous retirez les passages de câble prédécoupés, assurez-vous que la conformité IP30 est toujours respectée, par exemple en utilisant des presse-étoupes.

## 2 Caractéristiques techniques

### CPH 0006 A | MPH 0010 A

Matériau	Tôle d'acier, peinte
Couleur	Gris ardoise RAL 7015 Avant : gris anthracite RAL 7016
Dimensions	Environ 638 x 440 x 145 mm
Dimensions cadre de montage inclus	Environ 653 x 456 x 236 mm
Poids	Environ 12,5 kg

### EPH 0012 A

Matériau	Tôle d'acier, peinte
Couleur	Gris ardoise RAL 7015 Avant : gris anthracite RAL 7016
Dimensions	Environ 638 x 440 x 145 mm
Dimensions cadre de montage inclus	Environ 653 x 456 x 236 mm
Poids	Environ 13,2 kg

## 1 Installazione



### Pericolo!

Rischio di scosse elettriche!

Decesso o lesioni gravi a causa del contatto con parti e conduttori sotto tensione.

Prima dell'installazione e della manutenzione, assicurarsi che il dispositivo sia scollegato dalla fonte di alimentazione.



### Avviso!

Conformità IP30

Se si spezzano i punti di ingresso cavi pre-tagliati, accertarsi che venga mantenuta la conformità IP30, ad esempio utilizzando un pressacavi.

## 2 Dati tecnici

### CPH 0006 A | MPH 0010 A

Materiale	Lamiera d'acciaio, verniciata
Colore	Grigio ardesia RAL 7015 Lato anteriore: grigio antracite RAL 7016
Dimensioni	Circa 638 x 440 x 145 mm
Dimensioni incluso telaio di montaggio	Circa 653 x 456 x 236 mm
Peso	Circa 12,5 kg

### EPH 0012 A

Materiale	Lamiera d'acciaio, verniciata
Colore	Grigio ardesia RAL 7015 Lato anteriore: grigio antracite RAL 7016
Dimensioni	Circa 638 x 440 x 145 mm
Dimensioni incluso telaio di montaggio	Circa 653 x 456 x 236 mm
Peso	Circa 13,2 kg

## 1 Installatie



### Gevaar!

Risico van elektrische schok!

Dood of ernstig letsel als gevolg van onderdelen en kabels onder spanning.

Verzeker u ervan dat het apparaat is losgekoppeld van de voedingsbron voordat u installatie- of onderhoudswerkzaamheden verricht.



### Bericht!

Conformiteit met IP30

Als u de voorgestane kabelinvoerpunten uitbreekt, moet u ervoor zorgen dat de conformiteit met IP30 behouden blijft, bijvoorbeeld door kabelwartels te gebruiken.

## 2 Technische specificaties

### CPH 0006 A | MPH 0010 A

Materiaal	Plaatstaal, geverfd
Kleur	Leigrijs RAL 7015 Voorkant: antraciet grijs RAL 7016
Afmetingen	Ca. 638 x 440 x 145 mm
Afmetingen incl. montageframe	Ca. 653 x 456 x 236 mm
Gewicht	Ca. 12,5 kg

### EPH 0012 A

Materiaal	Plaatstaal, geverfd
Kleur	Leigrijs RAL 7015 Voorkant: antraciet grijs RAL 7016
Afmetingen	Ca. 638 x 440 x 145 mm
Afmetingen incl. montageframe	Ca. 653 x 456 x 236 mm
Gewicht	Ca. 13,2 kg

## 1 Instalacja



### Niebezpieczeństwo!

Ryzyko porażenia prądem elektrycznym!

Kontakt z przewodami lub częściami będącymi pod napięciem grozi śmiercią lub poważnymi obrażeniami.

Przed instalacją i konserwacją upewnić się, że urządzenie jest odłączone od źródła zasilania.



### Uwaga!

Zgodność z klasą ochrony IP30

W przypadku wyłamania wstępnie naciętych otworów wejścia przewodów, upewnić się, że nadal jest zachowana zgodność z klasą ochrony IP30, na przykład przez użycie dławnic kablowych.

## 2 Parametry techniczne

### CPH 0006 A | MPH 0010 A

Materiał	blacha stalowa, malowana
Kolor	Szary z odcieniem błękitu RAL 7015 Przód: ciemno szary RAL 7016
Wymiary	Okolo 638 x 440 x 145 mm
Wymiary z ramą montażową	Okolo 653 x 456 x 236 mm
Waga	ok. 12,5 kg

### EPH 0012 A

Materiał	blacha stalowa, malowana
Kolor	Szary z odcieniem błękitu RAL 7015 Przód: ciemno szary RAL 7016
Wymiary	Okolo 638 x 440 x 145 mm
Wymiary z ramą montażową	Okolo 653 x 456 x 236 mm
Waga	Ok. 13,2 kg

## 1 Instalação



### Perigo!

Risco de choque elétrico.

Morte ou ferimentos graves podem ocorrer devido ao contato com peças ou fios com tensão.

Certifique-se de que o dispositivo está desconectado da fonte de alimentação antes da instalação e da manutenção.



### Aviso!

IP30 conformidade

Se quebrar os pontos de entrada do cabo pré-cortado, certifique-se de que IP30 a conformidade continua estabelecida, usando, por exemplo, suportes de cabos.

## 2 Dados técnicos

### CPH 0006 A | MPH 0010 A

Material	Folha de aço, pintada
Cor	Cinza ardósia RAL 7015 Frente: Cinza antracite RAL 7016
Dimensões	Aprox. 638 x 440 x 145 mm
Dimensões incluindo base de apoio à montagem	Aprox. 653 x 456 x 236 mm
Peso	Aprox. 12,5 kg

### EPH 0012 A

Material	Folha de aço, pintada
Cor	Cinza ardósia RAL 7015 Frente: Cinza antracite RAL 7016
Dimensões	Aprox. 638 x 440 x 145 mm
Dimensões incluindo base de apoio à montagem	Aprox. 653 x 456 x 236 mm
Peso	Aprox. 13,2 kg

# 1 Instalare



## Pericol!

Pericol de electrocutare!

Deces sau vătămare gravă prin contactul cu componente aflate sub tensiune.

Asigura i-vă că dispozitivul este deconectat de la sursa de alimentare înainte de montare și între inere.



## Notificare!

Conformitate IP30

Dacă întrerupe i punctele de intrare pretăiate ale cablului, asigura i-vă că există în continuare conformitate IP30, de exemplu, prin folosirea garniturilor de etanșare a cablurilor (presetupelor).

# 2 Date tehnice

## CPH 0006 A | MPH 0010 A

Material	Tablă din o el, vopsită
Culoare	Gri ardezie RAL 7015 Fa ă: gri antracit RAL 7016
Dimensiuni	Aprox. 638 x 440 x 145 mm
Dimensiuni, inclusiv cadrul de fixare	Aprox. 653 x 456 x 236 mm
Greutate	Aprox. 12,5 kg

## EPH 0012 A

Material	Tablă din o el, vopsită
Culoare	Gri ardezie RAL 7015 Fa ă: gri antracit RAL 7016
Dimensiuni	Aprox. 638 x 440 x 145 mm
Dimensiuni, inclusiv cadrul de fixare	Aprox. 653 x 456 x 236 mm
Greutate	Aprox. 13,2 kg

## 1 Монтаж



### Опасно!

Опасность поражения электрическим током!

Возможна смерть или тяжелая травма в результате контакта с проводами под напряжением.

Перед работами по монтажу и обслуживанию всегда отсоединяйте устройство от источника питания.



### Замечание!

Соответствие требованиям IP30

Если предварительно подготовленные под ввод кабелей заглушки корпуса уже выломаны, необходимо обеспечить соответствие требованиям IP30, например, с помощью использования кабельных вводов.

## 2 Технические характеристики

### СРН 0006 А | МРН 0010 А

Материал	Окрашенная листовая сталь
Цвет	Серый сланец, RAL 7015 Лицевая сторона: серый антрацит, RAL 7016
Габариты	Прибл. 638 x 440 x 145 мм
Размеры, включая монтажную раму	Прибл. 653 x 456 x 236 мм
Вес	Прибл. 12,5 кг

### ЕРН 0012 А

Материал	Окрашенная листовая сталь
Цвет	Серый сланец, RAL 7015 Лицевая сторона: серый антрацит, RAL 7016
Габариты	Прибл. 638 x 440 x 145 мм
Размеры, включая монтажную раму	Прибл. 653 x 456 x 236 мм
Вес	Прибл. 13,2 кг

# 1 Montaj

**Tehlike!**

Elektrik çarpması riski!

Elektrik bulunan parçalar ve kablolarla temas nedeniyle ölüm veya ciddi yaralanma.

Montaj ve bakımdan önce cihazın güç kaynağıyla olan bağlantısının kesildiğinden emin olun.

**Uyarı!**

IP30'a uygunluk

Önceden kesilmiş kablo giriş noktalarını kırarsanız ör. kablo rakorları kullanarak IP30'a uygunluğun devam ettiğinden emin olun.

# 2 Teknik veriler

**CPH 0006 A | MPH 0010 A**

Malzeme	Çelik sac, boyanmış
Renk	Barut rengi RAL 7015 Barut rengi: Antrasit grisi RAL 7016
Boyutlar	Yak. 638 x 440 x 145 mm
Montaj çerçevesi dahil boyutlar	Yak. 653 x 456 x 236 mm
Ağırlık	Yak. 12,5 kg

**EPH 0012 A**

Malzeme	Çelik sac, boyanmış
Renk	Barut rengi RAL 7015 Barut rengi: Antrasit grisi RAL 7016
Boyutlar	Yak. 638 x 440 x 145 mm
Montaj çerçevesi dahil boyutlar	Yak. 653 x 456 x 236 mm
Ağırlık	Yak. 13,2 kg











**Bosch Sicherheitssysteme GmbH**

Robert-Bosch-Ring 5  
85630 Grasbrunn  
Germany

**[www.boschsecurity.com](http://www.boschsecurity.com)**

© Bosch Sicherheitssysteme GmbH, 2020