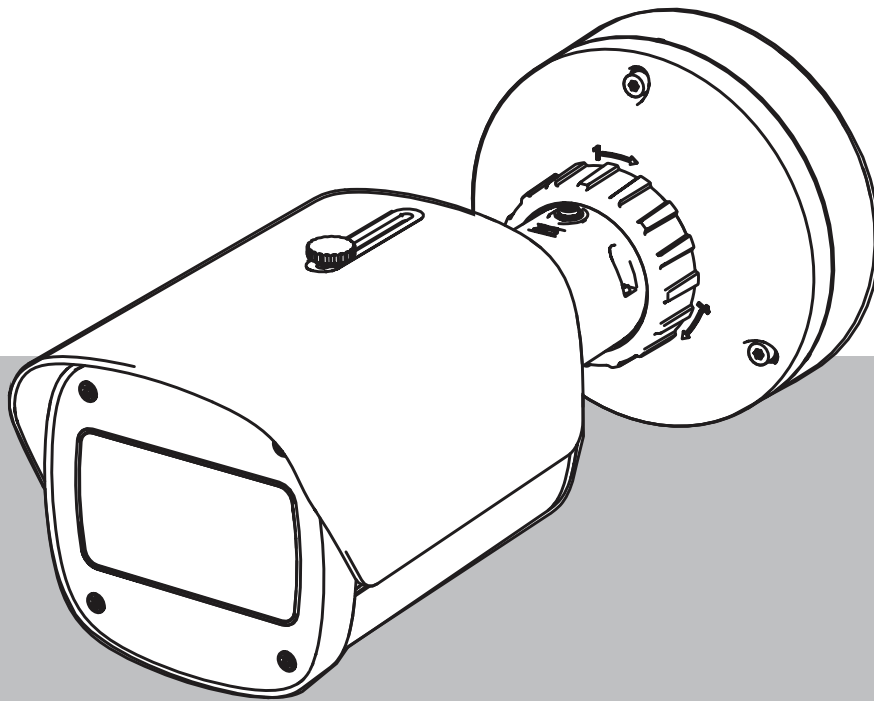




BOSCH

AVIOTEC 8000i IR

FCS-8000-VFD-I



hu

Üzembe helyezés

Tartalomjegyzék

1	Biztonsági előírások	4
1.1	<i>A biztonsági figyelmeztetések magyarázata</i>	4
1.2	<i>Biztonsági óvintézkedések</i>	5
2	Bevezetés	6
3	A szükséges tesztfelszerelés	7
3.1	<i>Valós füstteszthez szükséges felszerelés</i>	7
3.2	<i>Videós füst- és tűzteszthez szükséges felszerelés</i>	7
4	A tesztelés folyamata	8
4.1	<i>Füstérzékelés (valódi füst)</i>	9
4.2	<i>Füstérzékelés (tesztvideó)</i>	10
4.3	<i>Tűzérzékelés (tesztvideó)</i>	11
4.4	<i>Videós füst- és tűzérzékelés (tesztvideó)</i>	12
5	Üzembehelyezési jelentés	13

1 Biztonsági előírások

FONTOS: A videoalapú tűzérzékelő rendszerek videotartalom elemzésére szolgáló rendszerek. Lehetséges tűz esetén jelzést adnak, és tűzjelző rendszerek kiegészítésére, illetve felügyeleti központban tartózkodó öök segítségére szolgálnak az előforduló veszélyes helyzetek azonosításában.

A videoalapú tűzérzékelő rendszerek működését a hagyományos tűzjelző rendszerekkel szemben több nehezítő körülmény, például az elrendezés és a háttér is befolyásolja. Nem garantálható, hogy a rendszer minden helyszínen képes a tűz megbízható észlelésére. Így a videoalapú tűzérzékelő rendszerre a korai tűzészlelés valószínűségét növelő támogató eszközként kell tekinteni azzal a megszorítással, hogy az eszköz nem minden körülmények között képes a tűz észlelésére, és esetenként téves riasztást adhat. A hagyományos tűzjelző rendszereket semmilyen körülmények között nem szabad lecserélni videoalapú tűzérzékelő rendszerekre.

Ezenkívül – kizárólag az Egyesült Államokban – a Bosch Security Systems nem garantálja, hogy a videoalapú tűzérzékelő rendszer megakadályozza a személyi sérüléseket vagy a tüzeset miatt vagy egyéb okból kialakult károkat, továbbá azt, hogy minden körülmény között megfelelő figyelmeztetést vagy védelmet biztosít. A vevő elfogadja, hogy egy megfelelően felszerelt és karbantartott tűzérzékelő rendszer csak csökkentheti a tűz vagy más káresemények előfordulásának veszélyét riasztás leadása nélkül, de ez nem jelent biztosítékot vagy garanciát arra, hogy az ilyen események nem következnek be, illetve hogy nem történik személyi sérülés vagy vagyoni kár.

Ennek megfelelően a Bosch Security Systems nem vállal felelősséget a személyi sérülésekért, az anyagi károkért vagy veszteségekért abban az esetben, ha a termék nem adott megfelelő riasztást.

1.1 A biztonsági figyelmeztetések magyarázata



Figyelem!!

Olyan veszélyes helyzetet jelez, amely ha nem kerül el, kisebb vagy közepes testi sérülést okozhat.



Veszély!

Olyan veszélyes helyzetet jelez, amely ha nem kerül el, halálos vagy súlyos sérülést okoz.



Megjegyzés!

Olyan helyzetet jelez, amelyet ha nem kerülnek el, kárt tehet a berendezésben vagy a környezetben, illetve adatvesztést okozhat.



Figyelem!

Olyan veszélyes helyzetet jelez, amely ha nem kerül el, halálos vagy súlyos sérülést okozhat.

1.2 Biztonsági óvintézkedések

**Veszély!**

Mérgező gázok

Védje magát a mérgező gázokkal szemben. Viseljen védőfelszerelést.

**Veszély!**

Mérgező gázok

Kerülje a mérgező anyagok vagy a füst belélegzését. Maradjon távol a vizsgálati területtől, kivéve, ha más utasítást kap.

**Figyelem!**

Tűzveszély

Csak a megadott tesztfelszerelést használja.

**Figyelem!**

Személyi sérülés és anyagi kár

A személyi sérülések és az anyagi kár elkerülése érdekében tartsa be az összes biztonsági utasítást és a felhasználói dokumentációkban, többek között a tesztfelszerelés dokumentációjában és biztonsági utasításban leírtakat.

2 Bevezetés

Szerzői jog

A gyártó a dokumentáció teljes tartalmára fenntartja teljes körű szerzői jogát, és nem vállal semmilyen felelősséget a dokumentációban foglaltak be nem tartásából fakadó károsodásért vagy meghibásodásért.

Jelen dokumentum az EN 54 szabványnak megfelelő tűzjelző rendszer tervezésében és telepítésében jártas és tapasztalattal rendelkező, illetve a további tűz- és füsttesztekre vonatkozó ismeretekkel rendelkező olvasók számára készült. Információkkal szolgál a videoalapú tűzérzékelő rendszer füst- és tűzteszttel történő üzembe helyezésével kapcsolatban.

A füst- és tűzteszt történhet valós tűz és füst előidézésével, illetve monitoron lejátszott, füstöt és tüzet ábrázoló videofelvétel segítségével is. Határozottan javasoljuk, hogy a füstérzékelést valódi füsttel, a tűzészlelést viszont csak tesztvideóval ellenőrizze. A valódi tűzzel ellenőrzött tűzészlelés veszélyes, és fokozott biztonsági intézkedéseket követel meg.

3 A szükséges tesztfelszerelés

A megvilágítást az alkalmazásban egy fénymérővel 1 méteres magasságban, függőlegesen felfelé néző érzékelővel mérik.

Egy kamera beüzemeléséhez a következő felszerelésre van szükség.

A tesztfelszerelés mennyisége a vizsgált objektumok számától függ. A szükséges mennyiségeket ehhez igazítsa.

3.1 Valós füstteszthez szükséges felszerelés

	Jellemzők
Füstpatron	Kb. 9 m ³ , 1 perc, fehér (pl. Björnax Pure-AX 9, fehér)
Gyújtás	Björnax Pure-AX 9 patronhoz megfelelő elektromos gyújtó vagy hosszú öngyújtó
Edény a füstpatronhoz	Pl. tűzálló fémvödör, 10 l méretű, 30 cm magas

3.2 Videós füst- és tűzteszthez szükséges felszerelés

A tesztmonitornak vagy -táblagépnek az alábbi minimális követelményeket kell teljesítenie:

	Jellemzők
Felbontás	1600 x 900 képpont
Fényesség	300 cd/m ²
Kontrasztarány	1000:1

Javasoljuk, hogy nagyon világos környezetben használjon monitorárnyékolót, így csökkentheti a monitor képernyőjén a tükröződést, és javíthatja a tesztvideó láthatóságát.

4 A tesztelés folyamata

A teszt helyszínének előkészítése

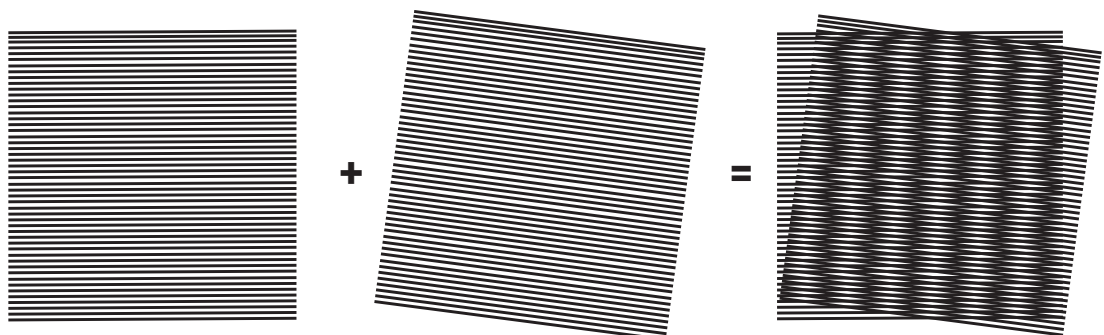
Győződjön meg róla, hogy a kamera megfelelően van telepítve. A működési teszthez a meglévő tűzérzékelő rendszert ellenőrző módba kell kapcsolni. Ez vonatkozik azokra a tűzjelző rendszerekre is, amelyeknél az ügyfél a kamerát közvetlenül a tűzjelző központba integrálta.

- Keressen egy megfelelő, jól belátható helyet a kamera érzékelési területén belül.
- Távolítsa el a területről az éghető anyagokat.
- Ügyeljen rá, hogy kizárólag arra jogosult személyek juthassanak a vizsgálati területre.
- A lejátszóeszközt és a kamerát megfelelően kell rögzíteni, teszt közben a helyük nem módosítható.
- Világos környezetben használjon monitorárnyciolót.
- Ügyeljen rá, hogy szórt fény se érje a képernyőt.
- Helyezze a monitort olyan helyre a helyiségben, ahol a láng és/vagy a füst videója jól látható a kamera élőképén. A monitoron megjelenő lángnak és/vagy füstnek a kamerakép legalább 5–10%-át kell kitennie.

Beállítások a kamera menüjében

A részletes leírást lásd a használati útmutatóban.

- Távolítsa el minden maszkot az észlelési beállításokból, vagy tesztelje a kép egy olyan területén, ahol nincs maszk.
- Aktiválja a tűz- és füstérzékelés beállításait, és válassza ki a helyszínhez szükséges méretet és ellenőrzési időket.
- Szükség esetén indítsa el az optikavarázslót, és fókuszáljon a képernyőre.
- Ha a kamera videoképe vibrál, aktiválja az **ALC-mód** funkciót 50 vagy 60 Hz-en. Válassza ki a vibrálást legjobban csökkentő beállítást.
- A kameraképen megjelenő minták a Moiré-hatás által okozott képinterferenciához vezethetnek. Egy Moiré-minta a képernyőn látható két, egymásra helyezett minta eredménye. Ilyen esetben addig módosítsa az optikabeállításokat, amíg a Moiré-hatás meg nem szűnik.

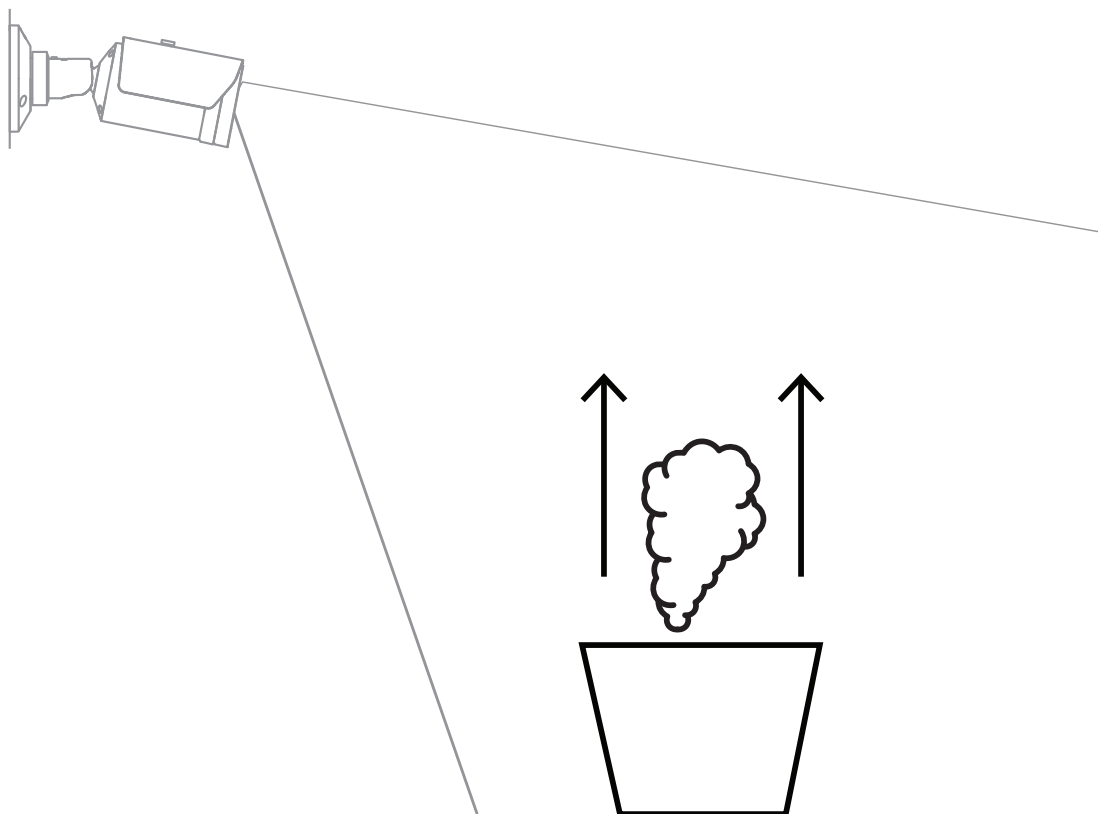


Ábra 4.1: Két egymásra helyezett minta által okozott Moiré hatás (példa)

A tesztek után

- Indítsa újra a kamerát (állítsa vissza az automatikus maszkolás tárhelyét)
- Távolítsa el a képernyőt, és irányítsa újra a kamerát a megfigyelési területre.
- Szükség esetén indítsa el az optikavarázslót, és fókuszáljon a helyszínre.
- Válassza ki a megfelelő **ALC-mód** beállítást.

4.1 Füstérzékelés (valódi füst)



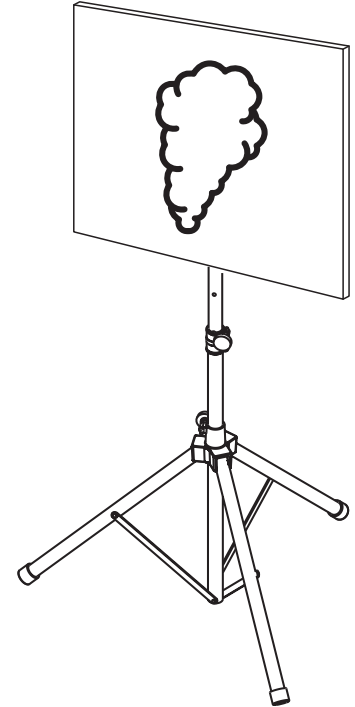
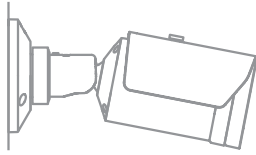
Ábra 4.2: Tesztbeállítás (füstészlelés, füstpatronokkal létrehozott valós füsttel)

1. Helyezze a tűzálló fémvödört szilárd, tűzálló felületre.
 2. Tegyen két füstpatront **felállítva** a fémvödörbe.
 3. Gyűjtsa meg a füstpatronokat egy hosszú öngyújtóval vagy egy elektromos füstpatrongyújtó eszközzel.
- ⇒ A füstérzékelőnek 60 s időn belül be kell indítania a riasztást, a beállított nyugtázási időtől függően.

Rögzítse az eredményeket az üzembehelyezési jelentésben.

4.2

Füstérzékelés (tesztvideó)



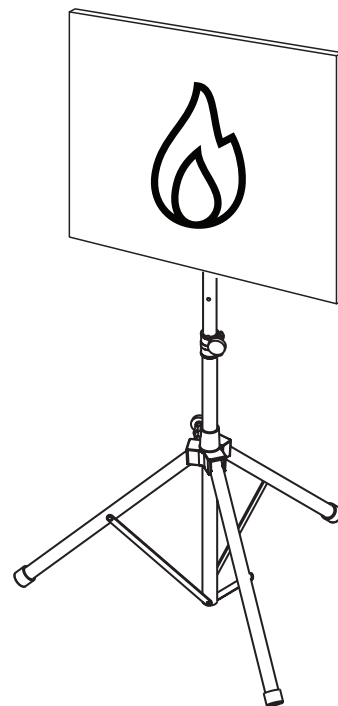
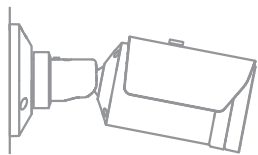
Ábra 4.3: Tesztbeállítás (füstérzékelés, tesztvideó)

1. Helyezzen egy lejátszóeszközt (számítógép-monitort vagy táblagépet) a kamera előtti észlelési területre.
 2. Állítsa be a monitort a tesztelt kamerának megfelelően.
 3. Játssza le a videót a füstérzékelés ellenőrzéséhez.
- ⇒ A füstjelzésnek a beállított nyugtázási idő plusz 15 s időn belül el kell indulnia. A csatlakoztatott videokliensen egy téglalap alakú mezőnek kell megjelennie a füstészlelési terület körül.

Rögzítse az eredményeket az üzembehelyezési jelentésben.

4.3

Tűzérzékelés (tesztvideó)

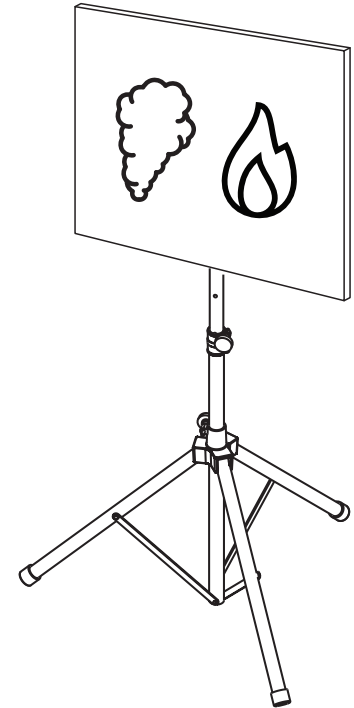
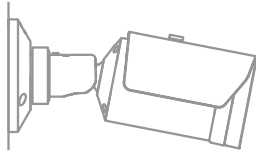


Ábra 4.4: Tesztbeállítás (tűzérzékelés, tesztvideó)

1. Helyezzen egy lejátszóeszközt (számítógép-monitor vagy táblagépet) a kamera előtti észlelési területre.
 2. Állítsa be a monitort a tesztelt kamerának megfelelően.
 3. Játssza le a videót a tűzérzékelés ellenőrzéséhez.
- ⇒ A tűzjelzésnek a beállított nyugtázási idő plusz 15 s időn belül el kell indulnia. A csatlakoztatott videokliensen egy téglalap alakú mezőnek kell megjelennie a tűzészlelési terület körül.

Rögzítse az eredményeket az üzembehelyezési jelentésben.

4.4 Videós füst- és tűzérzékelés (tesztvideó)



Ábra 4.5: Tesztbeállítás (füst- és tűzérzékelés, tesztvideó)

1. Helyezzen egy lejátszóeszközt (számítógép-monitort vagy táblagépet) a kamera előtti észlelési területre.
 2. Állítsa be a monitort a tesztelt kamerának megfelelően.
 3. Játssza le a videót a füst- és tűzérzékelés ellenőrzéséhez.
- ⇒ A füstjelzésnek a beállított nyugtázási idő plusz 15 s időn belül el kell indulnia. A tűzjelzésnek a beállított nyugtázási idő plusz 15 s időn belül el kell indulnia. A csatlakoztatott videokliensen egy-egy téglalap alakú mezőnek kell megjelennie a füstészlelési, illetve a tűzészlelési terület körül.

Rögzítse az eredményeket az üzembehelyezési jelentésben.

5 Üzembehelyezési jelentés

Kameratelepítési és -konfigurálási protokoll

Általános	
Kamera neve (BEÁLLÍTÁSOK -> Általános -> Azonosítás)	
Firmware verziója (BEÁLLÍTÁSOK -> Szerviz -> A rendszer áttekintése)	
Dátum/idő beállítás (BEÁLLÍTÁSOK -> Általános -> Dátum/Idő)	<input type="radio"/> Szinkronizált
Beépítési magasság	
Látótér (Adjon meg egy képernyőképet)	
Képernyőkép helye (pl.: hálózati mappa)	

Optikabeállítások	
Látószög	
ALC mód (BEÁLLÍTÁSOK -> Kamera -> Telepítés menü -> ALC-mód)	
Fókusz helye	<input type="checkbox"/> Nappali üzemmód <input type="checkbox"/> Éjszakai üzemmód

(BEÁLLÍTÁSOK -> Kamera -> Telepítés menü -> Objektívvarázsló... -> Fókusz beállítás)		
Fókuszjelző (BEÁLLÍTÁSOK -> Kamera -> Telepítés menü -> Objektívvarázsló... -> Fókuszjelző)	Nappali üzemmód	Éjszakai üzemmód
Optikai lencse	Pozíció: Nyitási szög:	

Hálózati beállítások	
IP-cím (BEÁLLÍTÁSOK -> Hálózat -> Hálózat)	
Csatlakozás	
IP-kapcsolat ellenőrizve	<input type="radio"/> Igen <input type="radio"/> Nem
Relé csatlakoztatva a következőhöz	
Riasztórelé tesztelve	<input type="radio"/> Igen <input type="radio"/> Nem
Riasztórelé tétlen állapota	<input type="radio"/> ZÁRT <input type="radio"/> NYITOTT
Hibarelé tesztelve	<input type="radio"/> Igen <input type="radio"/> Nem
Hibarelé tétlen állapota	<input type="radio"/> ZÁRT <input type="radio"/> NYITOTT

VFD-beállítások – Tűz	
Lángérzékelés (BEÁLLÍTÁSOK -> Riasztás ->)	<input type="radio"/> Be <input type="radio"/> Ki
	<input type="radio"/> <input type="radio"/> <input type="radio"/>
Nyugtázási idő [mp]	
Füstérzékelés (BEÁLLÍTÁSOK -> Riasztás ->)	<input type="radio"/> Be <input type="radio"/> Ki
	<input type="radio"/> <input type="radio"/> <input type="radio"/>
Nyugtázási idő [mp]	
Maszkok (füst, láng, füst időintervalluma, láng időintervalluma) (Adjon meg egy képernyőképet)	<input type="radio"/> Igen <input type="radio"/> Nem

<p>Adatvédelmi maszkok (Adjon meg egy képernyőképet)</p>	<p><input type="radio"/> Igen <input type="radio"/> Nem</p>

VFD-beállítások – 1. tűz	
<p>Lángérzékelés (BEÁLLÍTÁSOK -> Riasztás ->)</p>	<p><input type="radio"/> Be <input type="radio"/> Ki</p>
	<p><input type="radio"/> <input type="radio"/> <input type="radio"/></p>
<p>Nyugtázási idő [mp]</p>	
<p>Füstérzékelés (BEÁLLÍTÁSOK -> Riasztás ->)</p>	<p><input type="radio"/> Be <input type="radio"/> Ki</p>
	<p><input type="radio"/> <input type="radio"/> <input type="radio"/></p>
<p>Nyugtázási idő [mp]</p>	
<p>Maszkok (füst, láng, füst időintervalluma, láng időintervalluma) (Adjon meg egy képernyőképet)</p>	<p><input type="radio"/> Igen <input type="radio"/> Nem</p>

Adatvédelmi maszkok (Adjon meg egy képernyőképet)	<input type="radio"/> Igen <input type="radio"/> Nem

VFD-beállítások – 2. tűz	
Lángérzékelés (BEÁLLÍTÁSOK -> Riasztás ->)	<input type="radio"/> Be <input type="radio"/> Ki
	<input type="radio"/> <input type="radio"/> <input type="radio"/>
Nyugtázási idő [mp]	
Füstérzékelés (BEÁLLÍTÁSOK -> Riasztás ->)	<input type="radio"/> Be <input type="radio"/> Ki
	<input type="radio"/> <input type="radio"/> <input type="radio"/>
Nyugtázási idő [mp]	
Maszkok (füst, láng, füst időintervalluma, láng időintervalluma) (Adjon meg egy képernyőképet)	<input type="radio"/> Igen <input type="radio"/> Nem

Adatvédelmi maszkok (Adjon meg egy képernyőképet)	<input type="radio"/> Igen <input type="radio"/> Nem

Használt tűzprofil	<input type="radio"/> Tűz <input type="radio"/> 1. tűz <input type="radio"/> 2. tűz
---------------------------	---

Használt időzítő	<input type="radio"/> Igen <input type="radio"/> Nem
Időzítési terv	(kérjük, adjon hozzá egy képernyőképet az időzítő konfigurációjáról a Konfigurációkezelőben)

--	--

Használt kiváltott esemény	<input type="radio"/> Igen <input type="radio"/> Nem
Vezérlő	
Használt profil, ha a vezérlő aktív	
Használt profil, ha a vezérlő inaktív	
Késleltetés	

Szabotázsérzékelés beállításai	
A helyszín túl világos küszöbérték	
A helyszín túl sötét küszöbérték	
Referencia képkészlet (Adjon hozzá egy képernyőképet)	<input type="radio"/> Igen <input type="radio"/> Nem
Vezérlő késleltetése	
Érzékenység	

További konfiguráció (pl. rögzítés, DynDNS, VCA konfiguráció, riasztási bemenetek...):

--

--

Telepítési feltételek / alkalmazás

Helyszín megvilágítása	
Minimális megvilágítás ellenőrzése ≥ 1 lx	<input type="radio"/> Igen <input type="radio"/> Nem Min. megvilágítás: lx
Ellenőrizze, hogy a megvilágítás fekete-fehér üzemmódban infravörös fényekkel elegendő-e	<input type="radio"/> Igen <input type="radio"/> Nem
Ellenőrizze, hogy helyes-e a Nappali/éjjeli beállítás (Színes, Monokróm vagy Automat.)	<input type="radio"/> Igen <input type="radio"/> Nem
Ellenőrizze a helyszín neoncsövek és LED-ek általi megvilágítását, és módosítsa az ALC mód beállítását (vibrálás)	<input type="radio"/> Ellenőrizve ALC mód beállítása:
Ellenőrizze a megvilágítást a képen.	<input type="radio"/> Ellenőrizve Legsötétebb pont: lx Legvilágosabb pont: lx
Ellenőrizze a kamera látóterének háttérvilágítását. Csökkentse minimálisra a háttérvilágítást.	<input type="radio"/> Nincs háttérvilágítás <input type="radio"/> Háttérvilágítások száma a látótérben. A füstteszteket a háttérvilágítások közelében végezze.
Állandó megvilágítás	<input type="radio"/> Igen <input type="radio"/> Nem

Látótér	
Teljes lefedettségű alkalmazás az ügyféllel egyeztetve	<input type="radio"/> Igen <input type="radio"/> Nem
Minimális és maximális távolságok kiszámítva és átadva az ügyfélnek.	<input type="radio"/> Igen <input type="radio"/> Nem

A képen látható akadályok figyelembe véve	<input type="radio"/> Igen <input type="radio"/> Nem
---	--

Füstteszt eredményei (füstpatronnal)

Nappali/éjjeli	Színes	Monokróm
Távolság a füstpatrontól		
Megvilágítás		
Füstpatron(ok)		
Érzékelt füst	<input type="radio"/> Igen <input type="radio"/> Nem	<input type="radio"/> Igen <input type="radio"/> Nem
Látótér (Adjon meg egy képernyőképet)		

Füstteszt eredményei (tesztvideóval)

Nappali/éjjeli	Színes	Monokróm
Távolság a monitortól		
Megvilágítás		
Érzékelt füst	<input type="radio"/> Igen <input type="radio"/> Nem	<input type="radio"/> Igen <input type="radio"/> Nem
Látótér (Adjon meg egy képernyőképet)		

Tűzteszt eredményei (tesztvideóval)

Nappali/éjjeli	Színes	Monokróm
Távolság a monitortól		
Megvilágítás		
Érzékelt láng	<input type="radio"/> Igen <input type="radio"/> Nem	<input type="radio"/> Igen <input type="radio"/> Nem
Látótér (Adjon meg egy képernyőképet)		

--	--	--

Füst-/tűzteszt eredményei (tesztvideóval)

Nappali/éjjeli	Színes	Monokróm
Távolság a monitortól		
Megvilágítás		
Érzékelt füst	<input type="radio"/> Igen <input type="radio"/> Nem	<input type="radio"/> Igen <input type="radio"/> Nem
Érzékelt láng	<input type="radio"/> Igen <input type="radio"/> Nem	<input type="radio"/> Igen <input type="radio"/> Nem
Látótér (Adjon meg egy képernyőképet)		

Hely:	Kibocsátó:
Dátum:	Aláírás:

Building solutions for a better life.

202310130658