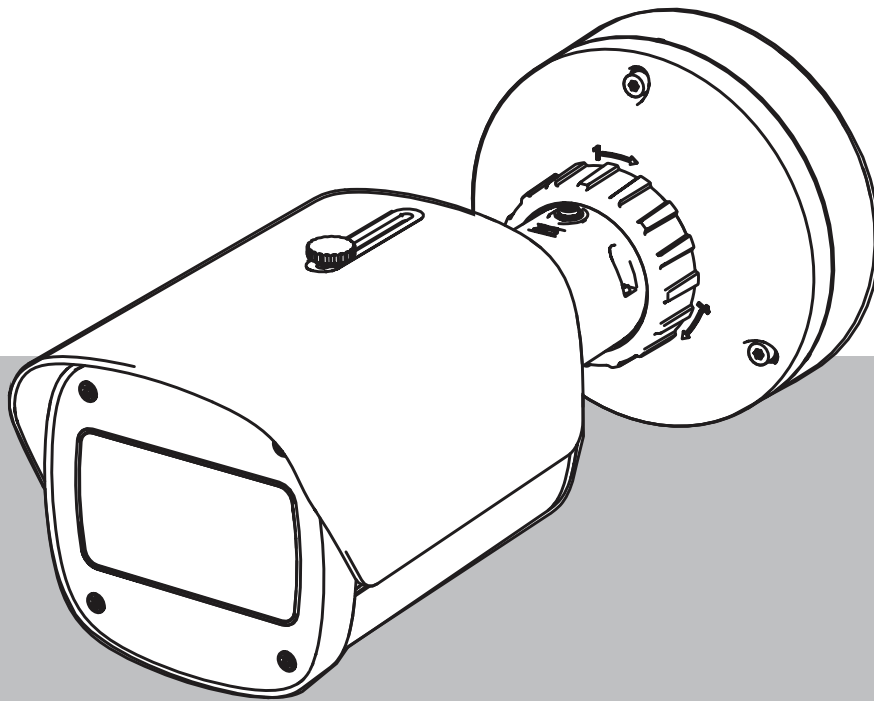




BOSCH

AVIOTEC 8000i IR

FCS-8000-VFD-I



nl

Ingebruikname

Inhoudsopgave

1	Veiligheid	4
1.1	<i>Verklaring van veiligheidssymbolen</i>	4
1.2	<i>Voorzorgsmaatregelen</i>	5
2	Inleiding	6
3	Vereiste testapparatuur	7
3.1	<i>Testapparatuur voor echte rook</i>	7
3.2	<i>Apparatuur voor rook- en vlamtestvideo</i>	7
4	Testprocedure	8
4.1	<i>Rookdetectie (echte rook)</i>	9
4.2	<i>Rookdetectie (testvideo)</i>	10
4.3	<i>Vlamdetectie (testvideo)</i>	11
4.4	<i>Rook- en vlamdetectie (testvideo)</i>	12
5	Ingebruiknamerapport	13

1 Veiligheid

BELANGRIJK: Videobaseerde branddetectiesystemen analyseren videoinhoud. Ze geven indicaties waar branden kunnen ontstaan en zijn ontworpen als aanvulling op branddetectiesystemen en menselijke bewakers in meldkamers om mogelijke gevaarlijke situaties te herkennen.

Videobaseerde branddetectiesystemen worden met meer uitdagingen op het gebied van omgeving en achtergrond geconfronteerd dan conventionele branddetectiesystemen. Ze kunnen niet waarborgen dat brand betrouwbaar in elke omgeving wordt gedetecteerd. Het videobranddetectiesysteem moet dus worden gezien als een ondersteuningssysteem dat de kans op vroegtijdige branddetectie vergroot, met de beperking dat het niet mag worden gezien als een systeem dat branden in alle mogelijke scenario's en mogelijk ongewenste alarmen detecteert. Conventionele branddetectiesystemen mogen op geen enkele wijze worden vervangen door videobaseerde branddetectiesystemen.

Bovendien, en alleen voor de Amerikaanse markt, geeft Bosch Security Systems geen garantie dat het videobaseerde branddetectiesysteem persoonlijk letsel of verlies van eigendommen door brand of anderszins zal voorkomen; of dat een dergelijk product in alle gevallen op adequate wijze waarschuwt of bescherming biedt. De koper begrijpt dat een correct geïnstalleerd en onderhouden branddetectiesysteem alleen de kans op brand of andere gebeurtenissen die zonder een alarm optreden, vermindert, maar dat dit geen verzekering of garantie is dat deze niet optreden of dat daardoor geen persoonlijk letsel of verlies van eigendommen optreedt.

Bosch Security Systems is daarom niet aansprakelijk voor persoonlijk letsel, materiële schade of andere schade op grond van een bewering dat het product geen waarschuwing heeft gegeven.

1.1 Verklaring van veiligheidssymbolen



Voorzichtig!

Wijst op een gevaarlijke situatie die, indien deze situatie niet wordt vermeden, kan leiden tot licht of middelzwaar letsel.



Gevaar!

Wijst op een gevaarlijke situatie die, indien deze situatie niet wordt vermeden, leidt tot de dood of ernstig letsel.



Opmerking!

Wijst op een situatie die, indien deze situatie niet wordt vermeden, kan leiden tot schade aan de apparatuur of de omgeving, of verlies van gegevens.



Waarschuwing!

Wijst op een gevaarlijke situatie die, indien deze situatie niet wordt vermeden, kan leiden tot de dood of ernstig letsel.

1.2 Voorzorgsmaatregelen

**Gevaar!**

Giftig gas

Bescherm uzelf tegen giftig gas. Draag persoonlijke beschermingsmiddelen.

**Gevaar!**

Giftig gas

Vermijd het inhaleren van giftige producten of rook. Blijf uit de buurt van het testgebied, tenzij u andere instructies hebt ontvangen.

**Waarschuwing!**

Brandgevaar

Gebruik alleen de aangegeven testapparatuur.

**Waarschuwing!**

Persoonlijk letsel en schade aan eigendommen

Volg alle veiligheidsinformatie en gebruikersdocumentatie, inclusief documenten over testapparatuur en veiligheidsvoorschriften, om persoonlijk letsel en schade aan eigendommen te voorkomen.

2 Inleiding

Auteursrecht

De fabrikant behoudt het volledige auteursrecht van de gehele documentatie en is niet aansprakelijk voor schade of storingen die ontstaan doordat dit document niet wordt nageleefd.

Dit document is bestemd voor lezers met kennis van en ervaring in het plannen en installeren van branddetectiesystemen die voldoen aan EN 54 en met kennis van het testen van brand- en rookdetectiesystemen. Het bevat informatie over de ingebruikname van videobaseerde branddetectie met rook- en vlamtesten.

Rook- en vlamtesten kunnen worden uitgevoerd met echte rook en echt vuur of met video's van rook en vlammen op een beeldscherm. We raden u ten zeerste aan de rookdetectie te testen met echte rook en de vlamdetectie alleen met een testvideo. Vlamtesten met echt vuur zijn gevaarlijk en vereisen aanzienlijke beveiligingsmaatregelen.

3 Vereiste testapparatuur

De verlichting wordt gemeten met een luxmeter in de applicatie op een hoogte van 1 meter met de sensor verticaal omhoog gericht.

Het volgende materiaal is nodig tijdens de testen en is gedefinieerd voor één camera.

De hoeveelheid testapparatuur is afhankelijk van het aantal testobjecten. Pas de hoeveelheid hieraan aan.

3.1 Testapparatuur voor echte rook

	Karakteristieken
Rookcartridge	Ca. 9 m ³ , 1 minuut, wit (bijv. Björnax Pure-AX 9, wit)
Ontsteking	Elektrische ontsteking voor Björnax Pure-AX 9 of lange aansteker
Container voor rookcartridge	Bijvoorbeeld een vuurvaste metalen emmer, 10 l, hoogte 30 cm

3.2 Apparatuur voor rook- en vlamtestvideo

Het testbeeldscherm of de tablet moet voldoen aan de volgende minimumvereisten:

	Karakteristieken
Resolutie	1600 x 900 pixels
Helderheid	300 cd/m ²
Contrastverhouding	1000:1

Het is raadzaam om in een zeer lichte omgeving een beeldschermkap te gebruiken om reflecties op het beeldscherm te voorkomen en de zichtbaarheid van de testvideo te verbeteren.

4 Testprocedure

Vorbereiding van de testscène

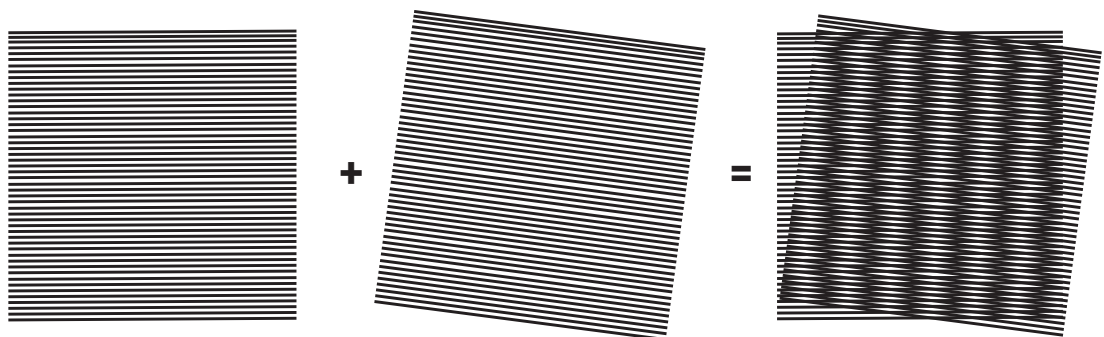
Zorg ervoor dat de camera goed is geïnstalleerd. Voor een werkingstest moeten branddetectiesystemen en melders in de revisiemodus worden gezet. Dit geldt ook voor branddetectiesystemen waarin de klant de camera rechtstreeks in de brandmeldcentrale heeft geïntegreerd.

- Bepaal een geschikte en duidelijk zichtbare plaats in het detectiegebied van de camera.
- Verwijder brandbaar materiaal uit het testgebied.
- Zorg ervoor dat alleen bevoegde personen toegang hebben tot het testgebied.
- Het afspeelapparaat en de camera moeten stabiel staan en mogen niet bewegen tijdens de test.
- Gebruik in heldere omgevingen een beeldschermkap.
- Zorg ervoor dat er geen strooilicht op het scherm valt.
- Plaats de monitor op een plek in de kamer waar vlam- en/of rookvideo duidelijk zichtbaar is op het livebeeld van de camera. De vlam en/of rook die op de monitor worden weergegeven, moeten ten minste 5 tot 10% van het camerabeeld beslaan.

Instellingen in het cameramenu

Zie de bedieningshandleiding voor een gedetailleerde beschrijving.

- Verwijder alle maskers in de detectie-instellingen, of test in een gebied van de afbeelding waar geen masker wordt toegepast.
- Activeer vlam- en rookmelderinstellingen en selecteer de grootte en de verificatietijden die zijn vereist voor de scène.
- Start de lenswizard en stel zo nodig scherp op het scherm.
- Als er in het videobeeld op de camera flikkeringen te zien zijn, activeert u de **ALC-modus** 50 Hz of 60 Hz. Kies de optie die de flikkering het beste vermindert.
- Patronen in het camerabeeld kunnen leiden tot beeldinterferentie die wordt veroorzaakt door het Moiré-effect. Een Moiré-patroon is het resultaat van twee patronen over elkaar heen die zichtbaar zijn op het scherm. Pas in dit geval de lensinstellingen aan totdat de Moiré-effecten zijn verdwenen.

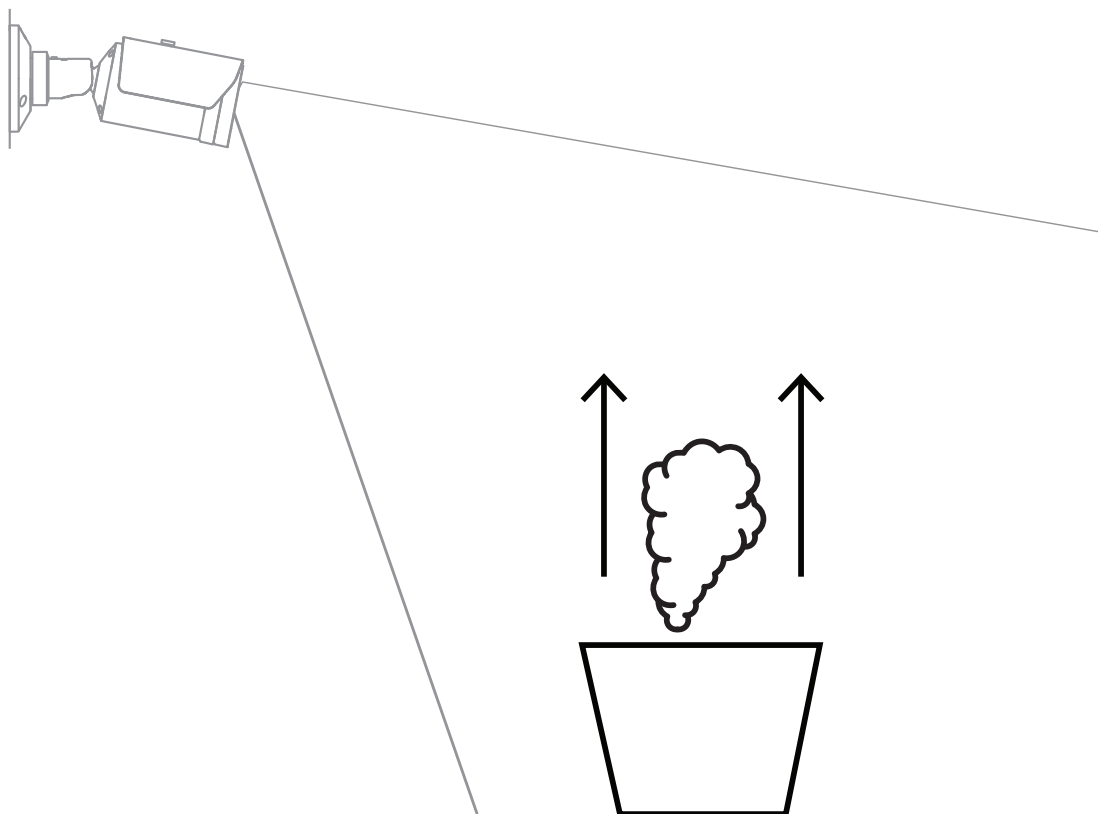


Afbeelding 4.1: Moiré-effect veroorzaakt door twee patronen over elkaar heen (voorbeeld)

Na de testen

- Start de camera opnieuw (reset opslag voor automatische maskering).
- Verwijder het scherm en pas de camera weer aan de bewakingsscène aan.
- Start de lenswizard en stel zo nodig scherp op de scène.
- Selecteer de juiste **ALC-modus**.

4.1 Rookdetectie (echte rook)

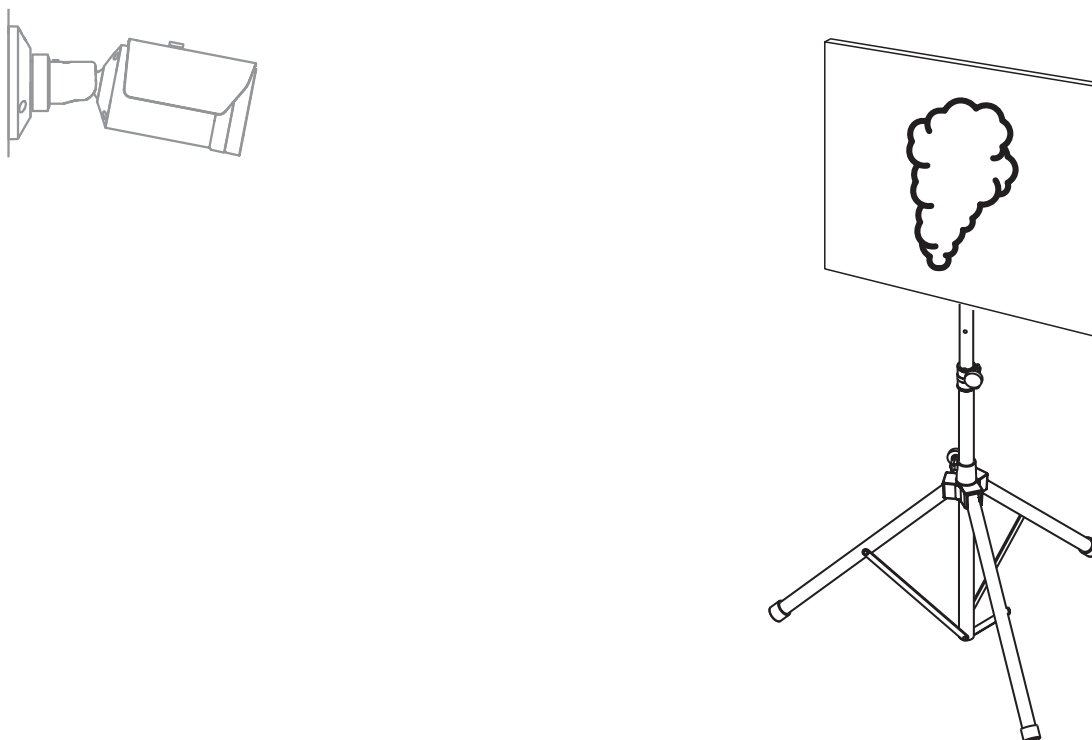


Afbeelding 4.2: Testopstelling (rookdetectie, echte rook afkomstig uit rookcartridges)

1. Plaats de vuurvaste emmer op een vlakke en vuurvaste ondergrond.
 2. Plaats de twee rookcartridges **rechttop** in de metalen emmer.
 3. Ontsteek de rookcartridges met een lange aansteker of met de elektrische ontsteking van de rookcartridge.
- ⇒ De rookmelder moet, afhankelijk van de gebruikte verificatietijd, binnen 60 s alarm slaan.

Voer de resultaten in het ingebruiknamerapport in.

4.2 Rookdetectie (testvideo)

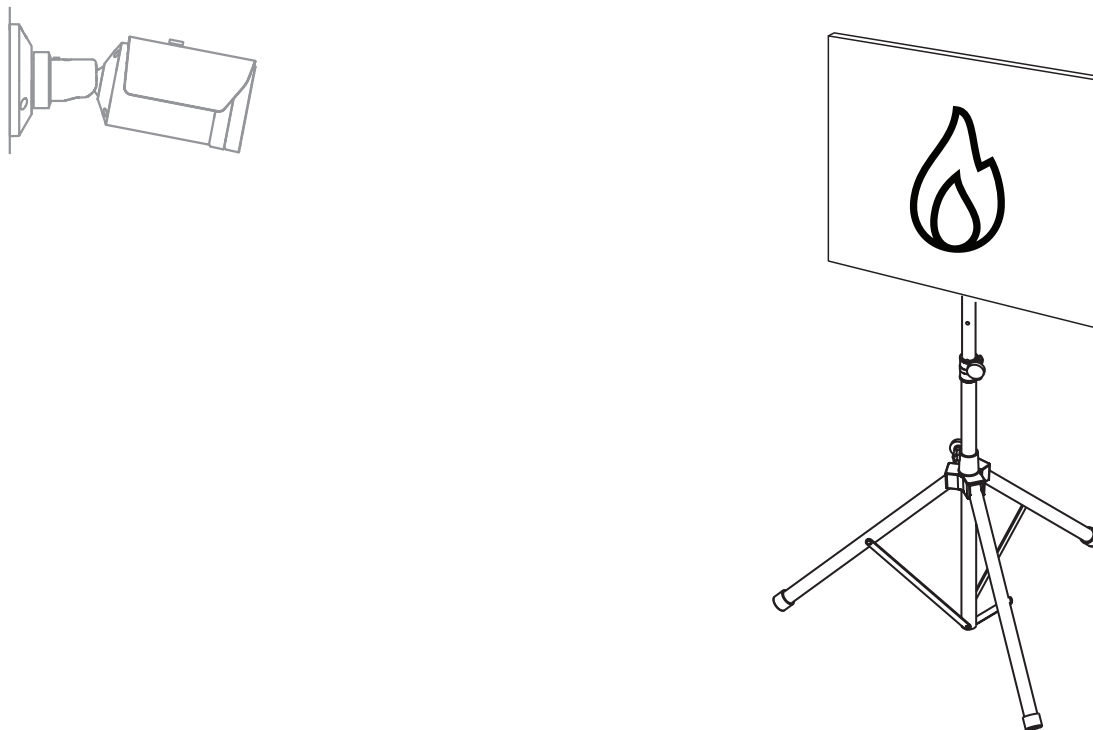


Afbeelding 4.3: Testopstelling (rookdetectie, testvideo)

1. Plaats een afspelapparaat (computerbeeldscherm of tabletcomputer) in het detectiegebied vóór de camera.
 2. Plaats het beeldscherm op één lijn met de testcamera.
 3. Speel de video voor rookdetectie af.
- ⇒ Er moet een rookalarm worden geactiveerd binnen de ingestelde verificatietijd voor rook plus 15 s. Op een aangesloten videoclient wordt een rechthoek weergegeven om de regio met rook.

Voer de resultaten in het ingebruiknamerapport in.

4.3 Vlamdetectie (testvideo)

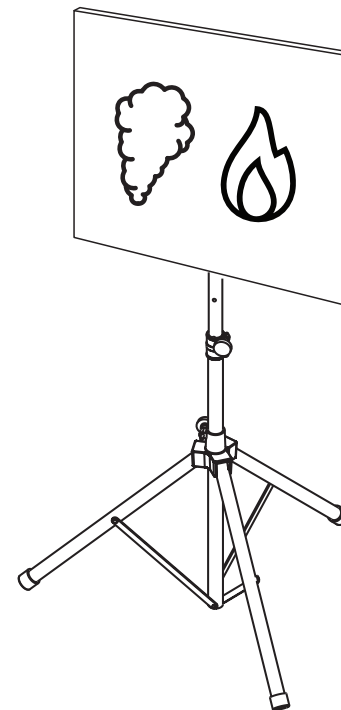
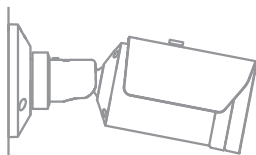


Afbeelding 4.4: Testopstelling (vlamdetectie, testvideo)

1. Plaats een afspeelapparaat (computerbeeldscherm of tabletcomputer) in het detectiegebied vóór de camera.
 2. Plaats het beeldscherm op één lijn met de testcamera.
 3. Speel de video voor vlamdetectie af.
- ⇒ Er moet een vlamalarm worden geactiveerd binnen de ingestelde verificatietijd voor vlammen plus 15 s. Op een aangesloten videoclient wordt een rechthoek weergegeven om de regio met vlammen.

Voer de resultaten in het ingebruiknamerapport in.

4.4 Rook- en vlamdetectie (testvideo)



Afbeelding 4.5: Testopstelling (rook- en vlamdetectie, testvideo)

1. Plaats een afspeelapparaat (computerbeeldscherm of tablet) in het detectiegebied vóór de camera.
 2. Plaats het beeldscherm op één lijn met de testcamera.
 3. Speel de video voor rook- en vlamdetectie af.
- ⇒ Er moet een rookalarm worden geactiveerd binnen de ingestelde verificatietijd voor rook plus 15 s. Er moet een vlamalarm worden geactiveerd binnen de ingestelde verificatietijd voor vlammen plus 15 s. Op een aangesloten videoclient wordt om de regio met rook en om de regio met vlammen een rechthoek weergegeven.

Voer de resultaten in het ingebruiknamerapport in.

5 Ingebruiknamerapport

Protocol voor installatie en configuratie van de camera

Algemeen	
Cameranaam (Configuratie -> Algemeen -> Identificatie)	
Firmwareversie (Configuratie -> Service -> Systeemoverzicht)	
Datum-/tijdinstelling (Configuratie -> Algemeen -> Datum/tijd)	<input checked="" type="radio"/> Gesynchroniseerd
Montagehoogte	
Blikveld (Voeg een schermafbeelding toe)	
Locatie van schermafbeelding (bijv. netwerkmap)	

Lensinstellingen		
Lensopeningshoek		
ALC-modus (Configuratie -> Camera -> Menu Installateur -> ALC-modus)		
Focuspositie	<input type="checkbox"/> Dagmodus	<input type="checkbox"/> Nachtmodus

(Configuratie -> Camera -> Menu Installateur -> Openen... -> Focusstand)		
Focusindicator (Configuratie -> Camera -> Menu Installateur -> Openen... - > Focusindicator)	Dagmodus	Nachtmodus
Optische lens	Positie: Openingshoek:	

Netwerkinstellingen	
IP-adres (Configuratie -> Netwerk - > Netwerkttoegang)	
Verbinding	
IP-verbinding getest	<input type="radio"/> Ja <input type="radio"/> Nee
Relais verbonden met	
Alarmrelais getest	<input type="radio"/> Ja <input type="radio"/> Nee
Inactieve status alarmrelais	<input type="radio"/> GESLOTEN <input type="radio"/> OPEN
Storingsrelais getest	<input type="radio"/> Ja <input type="radio"/> Nee
Inactieve status storingsrelais	<input type="radio"/> GESLOTEN <input type="radio"/> OPEN

VFD-instellingen brand	
Vlamdetectie (Configuratie -> Alarm -> Branddetectie)	<input type="radio"/> Aan <input type="radio"/> Uit
Gevoeligheid	<input type="radio"/> laag <input type="radio"/> gemiddeld <input type="radio"/> hoog
Verificatietijd [s]	
Rookdetectie (Configuratie -> Alarm -> Branddetectie)	<input type="radio"/> Aan <input type="radio"/> Uit
Gevoeligheid	<input type="radio"/> laag <input type="radio"/> gemiddeld <input type="radio"/> hoog
Verificatietijd [s]	
Maskers (rook, vlam, rooktijdzone, vlamtijdzone) (Voeg een schermafbeelding toe)	<input type="radio"/> Ja <input type="radio"/> Nee

Privacymaskers (Voeg een schermafbeelding toe)	<input type="radio"/> Ja <input type="radio"/> Nee

VFD-instellingen Brand#1	
Vlamdetectie (Configuratie -> Alarm -> Branddetectie)	<input type="radio"/> Aan <input type="radio"/> Uit
Gevoeligheid	<input type="radio"/> laag <input type="radio"/> gemiddeld <input type="radio"/> hoog
Verificatietijd [s]	
Rookdetectie (Configuratie -> Alarm -> Branddetectie)	<input type="radio"/> Aan <input type="radio"/> Uit
Gevoeligheid	<input type="radio"/> laag <input type="radio"/> gemiddeld <input type="radio"/> hoog
Verificatietijd [s]	
Maskers (rook, vlam, rooktijdzone, vlamtijdzone) (Voeg een schermafbeelding toe)	<input type="radio"/> Ja <input type="radio"/> Nee

Privacymaskers (Voeg een schermafbeelding toe)	<input type="radio"/> Ja <input type="radio"/> Nee

VFD-instellingen Brand#2	
Vlamdetectie (Configuratie -> Alarm -> Branddetectie)	<input type="radio"/> Aan <input type="radio"/> Uit
Gevoeligheid	<input type="radio"/> laag <input type="radio"/> gemiddeld <input type="radio"/> hoog
Verificatietijd [s]	
Rookdetectie (Configuratie -> Alarm -> Branddetectie)	<input type="radio"/> Aan <input type="radio"/> Uit
Gevoeligheid	<input type="radio"/> laag <input type="radio"/> gemiddeld <input type="radio"/> hoog
Verificatietijd [s]	
Maskers (rook, vlam, rooktijdzone, vlamtijdzone) (Voeg een schermafbeelding toe)	<input type="radio"/> Ja <input type="radio"/> Nee

<p>Privacymaskers (Voeg een schermafbeelding toe)</p>	<p><input type="radio"/> Ja <input type="radio"/> Nee</p>

Gebruikt brandprofiel	<p><input type="radio"/> Brand <input type="radio"/> Brand#1 <input type="radio"/> Brand#2</p>
------------------------------	--

Gebruikte planner	<p><input type="radio"/> Ja <input type="radio"/> Nee</p>
<p>Planningsschema</p>	<p>(voeg een screenshot toe van de plannerconfiguratie in Configuratiebeheer)</p>

--	--

Gebeurtenis-geactiveerd gebruikt	<input type="radio"/> Ja <input type="radio"/> Nee
Trigger	
Profiel gebruikt bij ingeschakelde activering	
Profiel gebruikt bij niet-ingeschakelde activering	
Vertragen	

Instellingen voor manipulatiedetectie	
Drempel te lichte scène	
Drempel scène te donker	
Referentie-afbeeldingenset (Voeg schermafbeelding toe)	<input type="radio"/> Ja <input type="radio"/> Nee
Activeringsvertraging	
Gevoeligheid	

Verdere configuratie (bijv. opname, DynDNS, VCA-configuratie, alarmingangen...):

--

Minimale en maximale afstand berekend en gedocumenteerd voor de klant	<input type="radio"/> Ja <input type="radio"/> Nee
Rekening gehouden met blokkades in het beeld	<input type="radio"/> Ja <input type="radio"/> Nee

Resultaten van rooktest (rookcartridges)

Dag/nacht	Kleur	Zwart/wit
Afstand tot rookcartridge		
Verlichting		
Rookcartridge(s)		
Rook gedetecteerd	<input type="radio"/> Ja <input type="radio"/> Nee	<input type="radio"/> Ja <input type="radio"/> Nee
Blikveld (Voeg een schermafbeelding toe)		

Resultaten van rooktest (testvideo)

Dag/nacht	Kleur	Zwart/wit
Afstand tot beeldscherm		
Verlichting		
Rook gedetecteerd	<input type="radio"/> Ja <input type="radio"/> Nee	<input type="radio"/> Ja <input type="radio"/> Nee
Blikveld (Voeg een schermafbeelding toe)		

Resultaten van vlamtest (testvideo)

Dag/nacht	Kleur	Zwart/wit
Afstand tot beeldscherm		
Verlichting		
Vlam gedetecteerd	<input type="radio"/> Ja <input type="radio"/> Nee	<input type="radio"/> Ja <input type="radio"/> Nee

Blikveld (Voeg een schermafbeelding toe)		
---	--	--

Resultaten van rook-/vlamtest (testvideo)

Dag/nacht	Kleur	Zwart/wit
Afstand tot beeldscherm		
Verlichting		
Rook gedetecteerd	<input type="radio"/> Ja <input type="radio"/> Nee	<input type="radio"/> Ja <input type="radio"/> Nee
Vlam gedetecteerd	<input type="radio"/> Ja <input type="radio"/> Nee	<input type="radio"/> Ja <input type="radio"/> Nee
Blikveld (Voeg een schermafbeelding toe)		

Plaats:	Verstrekt door:
Datum:	Handtekening:

Building solutions for a better life.

202310130658