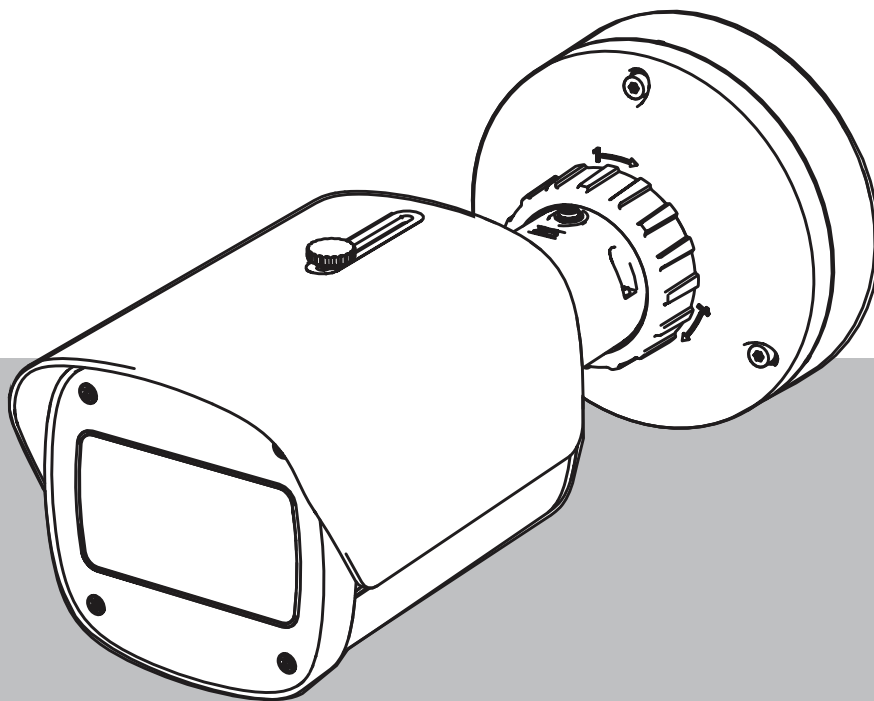




BOSCH

AVIOTEC 8000i IR

FCS-8000-VFD-I



pt

Arranque do sistema

Índice

1	Segurança	4
1.1	<i>Explicação das mensagens de segurança</i>	4
1.2	<i>Precauções de segurança</i>	5
2	Introdução	6
3	Equipamento de teste necessário	7
3.1	<i>Equipamento de teste de fumo real</i>	7
3.2	<i>Equipamento de teste de vídeo de fumo e chama</i>	7
4	Procedimento de teste	8
4.1	<i>Deteção de fumo (fumo real)</i>	9
4.2	<i>Deteção de fumo (vídeo de teste)</i>	10
4.3	<i>Deteção de chamadas (vídeo de teste)</i>	11
4.4	<i>Deteção de fumo e chama (vídeo de teste)</i>	12
5	Relatório de arranque do sistema	13

1 Segurança

IMPORTANTE: os sistemas de indicação de incêndio por vídeo são sistemas de análise de conteúdo de vídeo. Apresentam indicações para possíveis incêndios e são concebidos para complementar os sistemas de detecção de incêndio e os vigilantes nos centros de monitorização a fim de identificarem possíveis situações perigosas.

Em comparação com os sistemas de detecção de incêndio convencionais, os sistemas de indicação de incêndio por vídeo têm de lidar com condições mais complexas em termos de cenário e fundo. Não podem garantir que o incêndio seja detetado de forma fiável em todos os cenários possíveis. Por conseguinte, o sistema de detecção de incêndio por vídeo deve ser visto como um sistema auxiliar que aumenta a probabilidade de detecção precoce de incêndios, com a restrição de que não deve ser visto como um sistema que garante a detecção de incêndio em todos os cenários de imagem possíveis e pode detetar falsos alarmes. Os sistemas de alarme de incêndio convencionais não devem em nenhuma circunstância ser substituídos por sistemas de alarme de incêndio baseados em vídeo.

Além disso e apenas para o mercado dos EUA, a Bosch Security Systems não garante que o sistema de indicação de incêndio por vídeo evitará qualquer ferimento pessoal ou perda de bens por incêndio ou outro; nem que tal produto fornecerá um aviso ou proteção adequada em todas as circunstâncias. O comprador compreende que um sistema de indicação de alarme instalado corretamente e com manutenção adequada pode apenas reduzir o risco de um incêndio ou de outros eventos ocorrerem sem a existência de alarme, mas não assegura ou garante que os mesmos não ocorram, nem que não resultem em ferimentos pessoais ou perda de bens.

Consequentemente, a Bosch Security Systems não será responsável por quaisquer ferimentos pessoais, danos em bens ou outras perdas caso haja uma reclamação de que o produto não disponibilizou um aviso.

1.1 Explicação das mensagens de segurança



Atenção!

Indica uma situação de perigo que, caso não seja evitada, pode resultar em ferimentos ligeiros ou moderados.



Perigo!

Indica uma situação de perigo que, caso não seja evitada, vai resultar em ferimentos graves ou morte.



Informação!

Indica uma situação que, caso não seja evitada, pode resultar em danos no equipamento ou ambiente, ou na perda de dados.



Aviso!

Indica uma situação de perigo que, caso não seja evitada, pode resultar em ferimentos graves ou morte.

1.2 Precauções de segurança

**Perigo!**

Gás tóxico

Proteja-se contra a inalação de gases tóxicos. Use equipamento de proteção pessoal.

**Perigo!**

Gás tóxico

Evite a inalação de produtos tóxicos ou fumo. Mantenha-se afastado da área de teste, exceto se receber instruções em contrário.

**Aviso!**

Perigo de incêndio

Utilize apenas o equipamento de teste especificado.

**Aviso!**

Ferimentos pessoais e danos materiais

Siga todas as informações de segurança e documentação do utilizador, incluindo os documentos e as instruções de segurança do equipamento de teste para evitar ferimentos pessoais e danos materiais.

2 Introdução

Direitos de autor

O fabricante retém os direitos de autor na íntegra relativamente à documentação e não assume qualquer responsabilidade por danos ou falhas resultantes do não cumprimento das diretrizes estabelecidas neste documento.

Este documento destina-se a leitores com conhecimentos e experiência no projeto e na instalação de sistemas de alarme de incêndio em conformidade com a norma EN 54, assim como conhecimentos adicionais sobre testes de incêndio e fumo. Contém informações sobre o arranque de sistema de deteção de incêndio baseado em vídeo mediante a realização de testes de fumo e chama.

Os testes de fumo e chama podem ser efetuados com fumo e incêndio reais ou vídeos de fumo e chama apresentados num monitor. Recomendamos vivamente que a deteção de fumo seja testada com fumo real e a deteção de chama apenas com um vídeo de teste. Os testes de chama com incêndio real são perigosos e exigem fortes medidas de segurança.

3 Equipamento de teste necessário

A iluminação é medida utilizando um luxímetro na aplicação a uma altura de 1 metro com o sensor apontando verticalmente para cima.

Necessita do seguinte material definido para uma câmara durante a realização dos testes. O número de itens de equipamento de teste depende da quantidade de objetos de teste. Ajuste a quantidade em consonância.

3.1 Equipamento de teste de fumo real

	Características
Cartucho de fumo	Aprox. 9 m ³ , 1 minuto, branco (por exemplo, Björnax Pure-AX 9, branco)
Ignição	Ignição elétrica adequada para Björnax Pure-AX 9 ou isqueiro
Contentor do cartucho de fumo	Por exemplo, balde de metal à prova de fogo, 10 l, altura 30 cm

3.2 Equipamento de teste de vídeo de fumo e chama

O tablet ou monitor de teste devem cumprir os seguintes requisitos mínimos:

	Características
Resolução	1600 x 900 pixéis
Luminosidade	300 cd/m ²
Relação de contraste	1000:1

Recomendamos a utilização de uma capa de monitor em ambientes com luz muito intensa para evitar reflexos no ecrã do monitor e melhorar a visibilidade do vídeo de teste.

4 Procedimento de teste

Preparação da cena de teste

Certifique-se de que a câmara foi instalada corretamente. Para os testes funcionais, os sistemas de alarme de incêndio e os detetores têm de estar no modo de revisão. Isto também se aplica aos sistemas de alarme de incêndio nos quais o cliente possa ter integrado diretamente uma câmara no painel de incêndio.

- Identifique um local adequado e bem visível na área de deteção da câmara.
- Remova material combustível que possa existir na área de teste.
- Certifique-se de que apenas as pessoas autorizadas têm acesso à área de teste.
- O dispositivo de reprodução e a câmara têm de ser instalados numa superfície estável e não podem oscilar durante o teste.
- Utilize uma capa de monitor em condições de luz ambiente intensa.
- Certifique-se de que o ecrã não fica exposto a luz dispersa.
- Coloque o monitor numa posição na sala onde o vídeo de chama e/ou fumo seja claramente visível na imagem em direto da câmara. A chama e/ou o fumo apresentados no monitor devem ter um tamanho de, pelo menos, 5 a 10% da imagem da câmara.

Definições do menu da câmara

Consulte o manual de utilizador para obter uma descrição detalhada.

- Remova todas as máscaras nas definições de deteção ou teste numa área da imagem que não tenha nenhuma máscara aplicada.
- Ative as definições do detetor de chama e incêndio, e selecione o tamanho e os tempos de verificação necessários para a cena.
- Inicie o assistente da lente e o foco no ecrã, se for necessário.
- Se for apresentada uma imagem de vídeo intermitente na câmara, ative o **Modo ALC** de 50 Hz ou 60 Hz. Escolha uma opção que reduza ao máximo as intermitências.
- Os padrões na imagem da câmara podem resultar em interferências de imagens causadas pelo efeito moiré. O padrão moiré resulta de dois padrões sobrepostos, visíveis no ecrã. Neste caso, ajuste as definições da lente conforme necessário até o efeito moiré desaparecer.

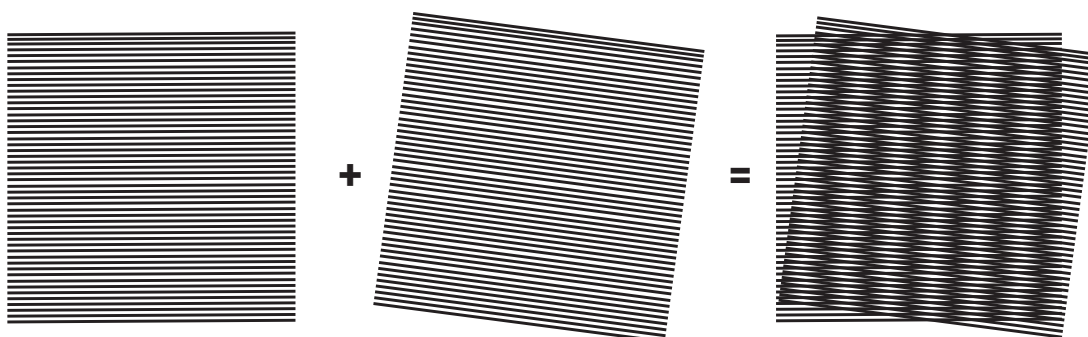


Figura 4.1: Efeito moiré causado por padrões sobrepostos (exemplo)

Após os testes

- Reinicie a câmara (faça o reset do armazenamento da máscara automática)
- Remova o ecrã e volte a ajustar a câmara à cena de vigilância
- Inicie o assistente da lente e o foco na cena, se for necessário.
- Selecione o **Modo ALC** adequado.

4.1 Deteção de fumo (fumo real)

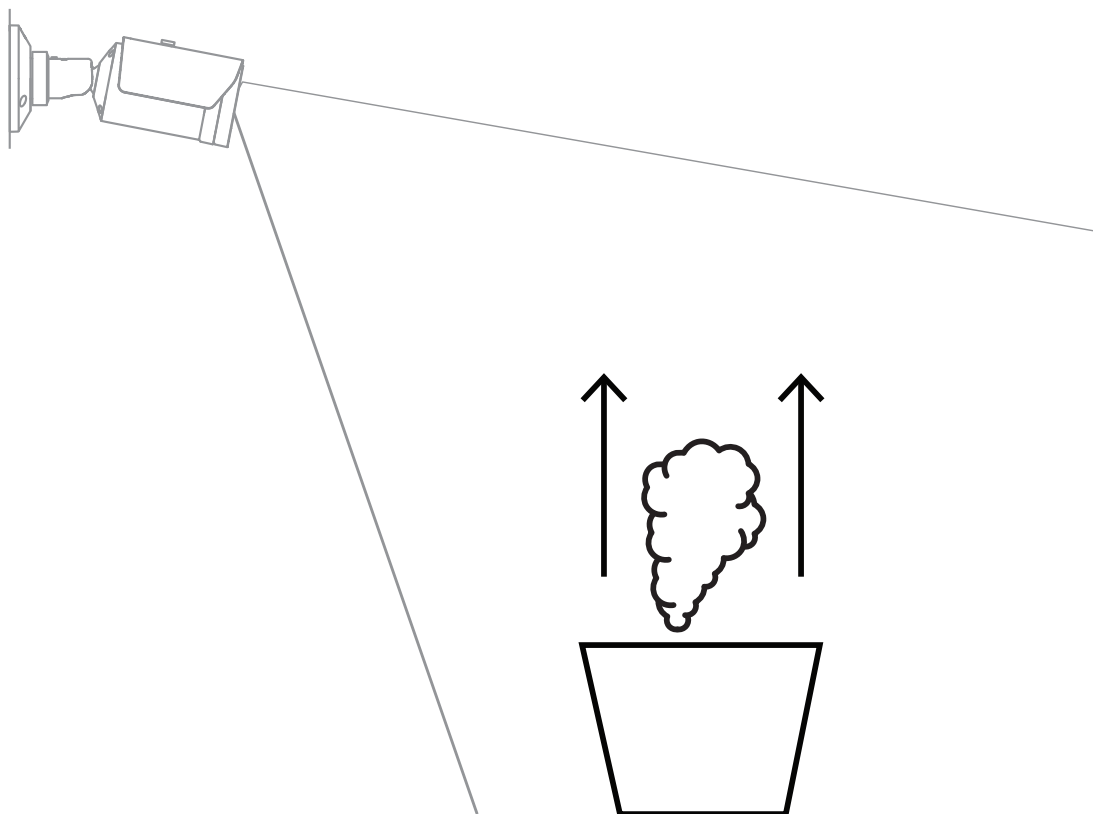


Figura 4.2: Configuração do teste (deteção de fumo, fumo real gerado por cartuchos de fumo)

1. Coloque o balde de metal à prova de fogo numa superfície sólida.
 2. Coloque dois cartuchos de fumos na **vertical** no balde de fumo.
 3. Inflame os cartuchos de fumo com um isqueiro ou através da ignição elétrica do cartucho de fumo.
- ⇒ O detetor de fumo deve acionar o alarme dentro de 60 s, dependendo do tempo de verificação utilizado.

Introduza os resultados no relatório de arranque do sistema.

4.2 Detecção de fumo (vídeo de teste)

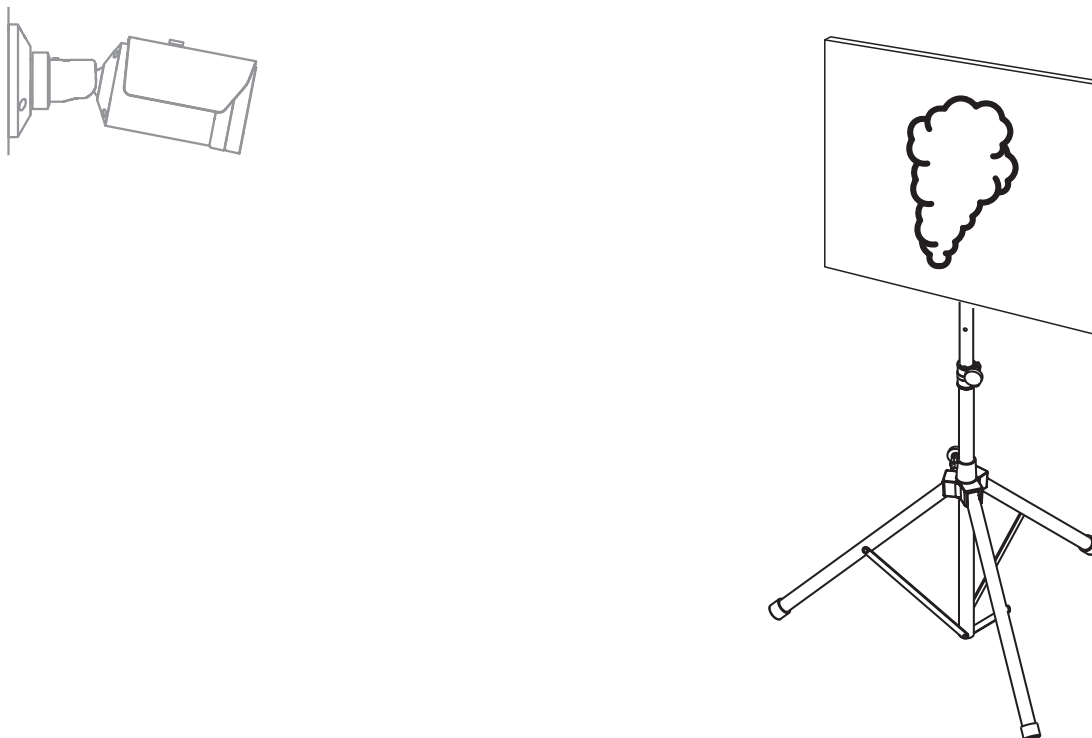


Figura 4.3: Configuração do teste (deteção de fumo, vídeo de teste)

1. Coloque um dispositivo de reprodução (monitor de computador ou tablet) na área de deteção, em frente à câmara.
 2. Alinhe o monitor com a câmara de teste.
 3. Reproduza o vídeo da deteção de fumo.
- ⇒ O alarme de fumo deve disparar dentro do tempo de verificação de fumo definido com um acréscimo de 15 s. O cliente de vídeo ligado deverá mostrar uma caixa retangular à volta da região de fumo.

Introduza os resultados no relatório de arranque do sistema.

4.3

Deteção de chamadas (vídeo de teste)

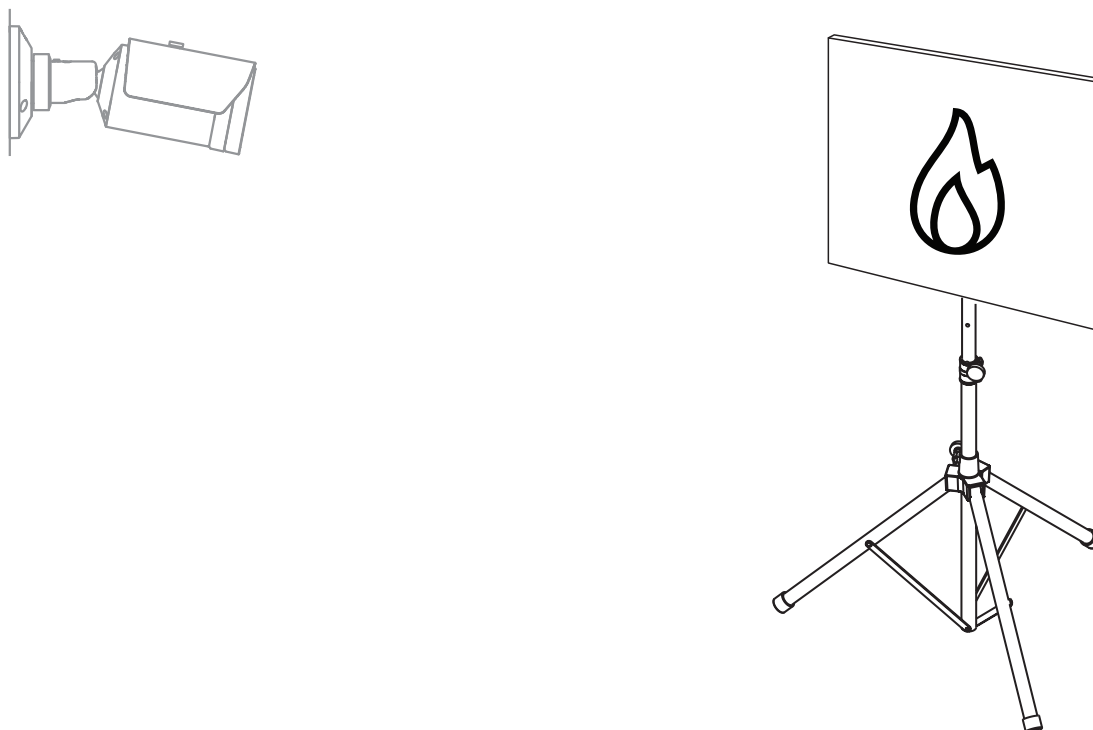


Figura 4.4: Configuração do teste (deteção de chama, vídeo de teste)

1. Coloque um dispositivo de reprodução (monitor de computador ou tablet) na área de deteção, em frente à câmara.
 2. Alinhe o monitor com a câmara de teste.
 3. Reproduza o vídeo da deteção de chama.
- ⇒ O alarme de chama deve disparar dentro do tempo de verificação de chama definido com um acréscimo de 15 s. O cliente de vídeo ligado deverá mostrar uma caixa retangular à volta da região da chama.

Introduza os resultados no relatório de arranque do sistema.

4.4 Detecção de fumo e chama (vídeo de teste)

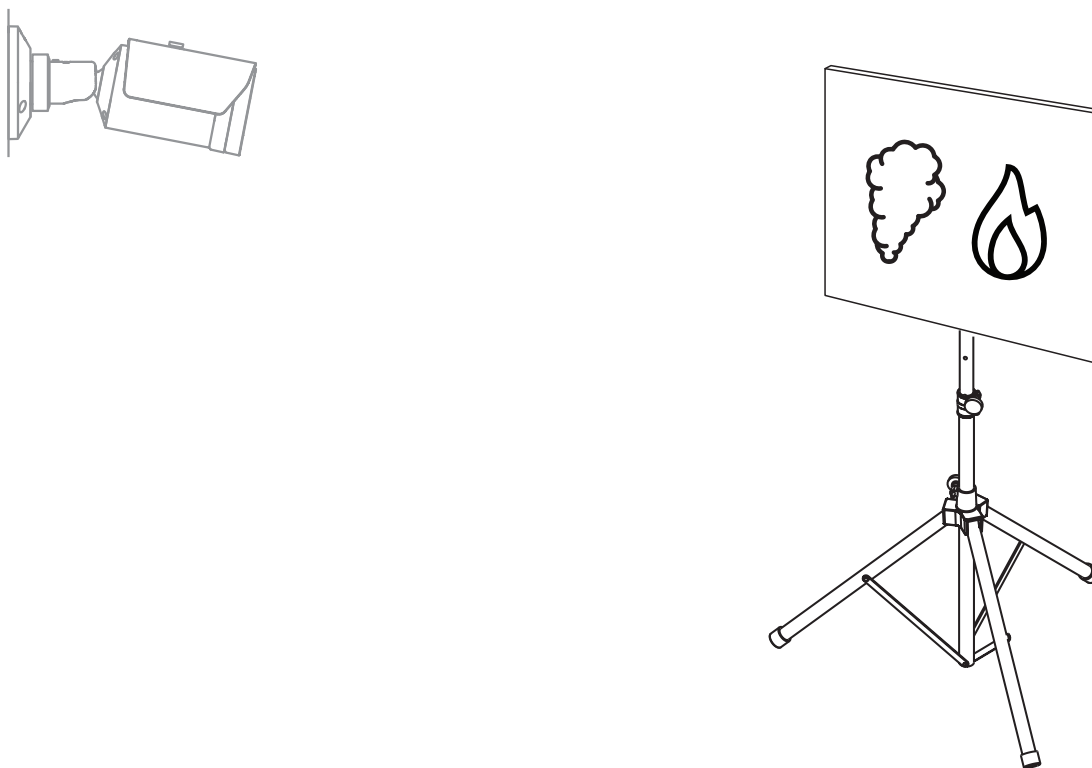


Figura 4.5: Configuração do teste (deteção de fumo e chama, vídeo de teste)

1. Coloque um dispositivo de reprodução (monitor de computador ou tablet) na área de deteção, em frente à câmara.
 2. Alinhe o monitor com a câmara de teste.
 3. Reproduza o vídeo da deteção de fumo e chama.
- ⇒ O alarme de fumo deve disparar dentro do tempo de verificação de fumo definido com um acréscimo de 15 s. O alarme de chama deve disparar dentro do tempo de verificação de chama definido com um acréscimo de 15 s. O cliente de vídeo ligado deve mostrar uma caixa retangular à volta da região do fumo e uma caixa redonda à volta da região da chama.

Introduza os resultados no relatório de arranque do sistema.

5 Relatório de arranque do sistema

Protocolo de instalação e configuração da câmara

Geral	
Nome da câmara (Configuração -> Geral -> Identificação)	
Versão do firmware (Configuração -> Assistência técnica -> Vista geral do sistema)	
Definição de data/hora (Configuração -> Geral -> Data/Hora)	<input checked="" type="radio"/> Sincronizado
Altura de montagem	
Campo de visão (Adicione uma captura de ecrã)	
Localização da captura de ecrã (por exemplo, pasta de rede)	

Definições da lente		
Ângulo de abertura da lente		
Modo ALC (Configuração -> Câmara -> Menu instalador -> Modo ALC)		
Posição do foco (Configuração -> Câmara -> Menu instalador -> Abrir... -> Posição da focagem)	Modo dia	Modo noite

Indicador do foco (Configuração -> Câmara -> Menu instalador -> Abrir... -> Indicador de focagem)	Modo dia	Modo noite
Lente ótica	Posição: Ângulo de abertura:	

Definições de rede	
Endereço IP (Configuração -> Rede -> Acesso à rede)	
Ligação	
Ligação IP testada	<input type="radio"/> Sim <input type="radio"/> Não
Relé ligado a	
Relé de alarme testado	<input type="radio"/> Sim <input type="radio"/> Não
Estado de relé de alarme inativo	<input type="radio"/> FECHADO <input type="radio"/> ABERTO
Relé de falha testado	<input type="radio"/> Sim <input type="radio"/> Não
Estado de relé de falha inativo	<input type="radio"/> FECHADO <input type="radio"/> ABERTO

Definições de VFD de incêndio	
Deteção de chama (Configuração -> Alarme -> Deteção de incêndios)	<input type="radio"/> Ativado <input type="radio"/> Desativado
Sensibilidade	<input type="radio"/> baixa <input type="radio"/> média <input type="radio"/> alta
Tempo de verificação [s]	
Deteção de fumo (Configuração -> Alarme -> Deteção de incêndios)	<input type="radio"/> Ativado <input type="radio"/> Desativado
Sensibilidade	<input type="radio"/> baixa <input type="radio"/> média <input type="radio"/> alta
Tempo de verificação [s]	
Máscaras (fumo, chama, região do tempo de fumo, região do tempo de chama) (Adicione uma captura de ecrã)	<input type="radio"/> Sim <input type="radio"/> Não

Máscaras de privacidade (Adicione uma captura de ecrã)	<input type="radio"/> Sim <input type="radio"/> Não

Definições de VFD de incêndio n.º 1	
Deteção de chama (Configuração -> Alarme -> Deteção de incêndios)	<input type="radio"/> Ativado <input type="radio"/> Desativado
Sensibilidade	<input type="radio"/> baixa <input type="radio"/> média <input type="radio"/> alta
Tempo de verificação [s]	
Deteção de fumo (Configuração -> Alarme -> Deteção de incêndios)	<input type="radio"/> Ativado <input type="radio"/> Desativado
Sensibilidade	<input type="radio"/> baixa <input type="radio"/> média <input type="radio"/> alta
Tempo de verificação [s]	
Máscaras (fumo, chama, região do tempo de fumo, região do tempo de chama) (Adicione uma captura de ecrã)	<input type="radio"/> Sim <input type="radio"/> Não

Máscaras de privacidade (Adicione uma captura de ecrã)	<input type="radio"/> Sim <input type="radio"/> Não

Definições de VFD de incêndio n.º 2	
Deteção de chama (Configuração -> Alarme -> Deteção de incêndios)	<input type="radio"/> Ativado <input type="radio"/> Desativado
Sensibilidade	<input type="radio"/> baixa <input type="radio"/> média <input type="radio"/> alta
Tempo de verificação [s]	
Deteção de fumo (Configuração -> Alarme -> Deteção de incêndios)	<input type="radio"/> Ativado <input type="radio"/> Desativado
Sensibilidade	<input type="radio"/> baixa <input type="radio"/> média <input type="radio"/> alta
Tempo de verificação [s]	
Máscaras (fumo, chama, região do tempo de fumo, região do tempo de chama) (Adicione uma captura de ecrã)	<input type="radio"/> Sim <input type="radio"/> Não

Máscaras de privacidade (Adicione uma captura de ecrã)	<input type="radio"/> Sim <input type="radio"/> Não

Perfil de incêndio utilizado	<input type="radio"/> Incêndio <input type="radio"/> Incêndio n.º 1 <input type="radio"/> Incêndio n.º 2
-------------------------------------	----------------------------------------------------------------------------------------------------------

Programador utilizado	<input type="radio"/> Sim <input type="radio"/> Não
Plano de programação	(adicione uma captura de ecrã da configuração do programador no Configuration Manager)

--	--

Evento acionado utilizado	<input type="radio"/> Sim <input type="radio"/> Não
Comando/Trigger	
Perfil utilizado em caso de disparo ativo	
Perfil utilizado em caso de disparo inativo	
Atraso	

Definições de deteção de sabotagem (tamper)	
Limiar de cena demasiado claro	
Limiar de cena demasiado escuro	
Conjunto de imagens de referência (Adicione captura de ecrã)	<input type="radio"/> Sim <input type="radio"/> Não
Atraso do disparo	
Sensibilidade	

Configuração adicional (por exemplo, gravação, DynDNS, configuração VCA, Entradas de alarme...):

--

Condições de instalação/aplicação

Iluminação da cena			
Verificar se a intensidade de iluminação mínima é de ≥ 1 lx	<input type="radio"/> Sim	<input type="radio"/> Não	Intensidade de iluminação mín.: lx
Verificar se a iluminação no modo B/W com os iluminadores de IR é suficiente	<input type="radio"/> Sim	<input type="radio"/> Não	
Verificar se a definição Dia/Noite está correta (Cor , Monocromático ou Autom.)	<input type="radio"/> Sim	<input type="radio"/> Não	
Verificar se existem LEDs de néon na iluminação da cena e ajustar o modo ALC (intermitência)	<input type="radio"/> Verificado Modo ALC definido como:		
Verifique a iluminância da imagem.	<input type="radio"/> Verificado Ponto mais escuro: lx Ponto mais claro: lx		
Verifique se existem luzes de fundo no campo de visão da câmara. Minimizar as luzes de fundo.	<input type="radio"/> Sem luzes de fundo <input type="radio"/> Número de luzes de fundo no campo de visão: Efetue os testes de fumo junto das luzes de fundo.		
Iluminação 24/7	<input type="radio"/> Sim	<input type="radio"/> Não	

Campo de visão	
Aplicação totalmente analisada como acordado com o cliente	<input type="radio"/> Sim <input type="radio"/> Não

Distâncias mínima e máxima calculadas e documentadas pelo cliente	<input type="radio"/> Sim <input type="radio"/> Não
Obstruções na imagem levadas em consideração	<input type="radio"/> Sim <input type="radio"/> Não

Resultados do teste de fumo (cartuchos de fumo)

Dia/Noite	Cor	Monocromático
Distância até ao cartucho de fumo		
Iluminação		
Cartucho(s) de fumo		
Fumo detetado	<input type="radio"/> Sim <input type="radio"/> Não	<input type="radio"/> Sim <input type="radio"/> Não
Campo de visão (Adicione uma captura de ecrã)		

Resultados do teste de fumo (vídeo de teste)

Dia/Noite	Cor	Monocromático
Distância até ao monitor		
Iluminação		
Fumo detetado	<input type="radio"/> Sim <input type="radio"/> Não	<input type="radio"/> Sim <input type="radio"/> Não
Campo de visão (Adicione uma captura de ecrã)		

Resultados do teste de chama (vídeo de teste)

Dia/Noite	Cor	Monocromático
Distância até ao monitor		
Iluminação		
chama detetada	<input type="radio"/> Sim <input type="radio"/> Não	<input type="radio"/> Sim <input type="radio"/> Não

Campo de visão (Adicione uma captura de ecrã)		
--------------------------------------------------	--	--

Resultados do teste de fumo/chama (vídeo de teste)

Dia/Noite	Cor	Monocromático
Distância até ao monitor		
Iluminação		
Fumo detetado	<input type="radio"/> Sim <input type="radio"/> Não	<input type="radio"/> Sim <input type="radio"/> Não
chama detetada	<input type="radio"/> Sim <input type="radio"/> Não	<input type="radio"/> Sim <input type="radio"/> Não
Campo de visão (Adicione uma captura de ecrã)		

Local:	Responsável:
Data:	Assinatura:

Building solutions for a better life.

202310130658