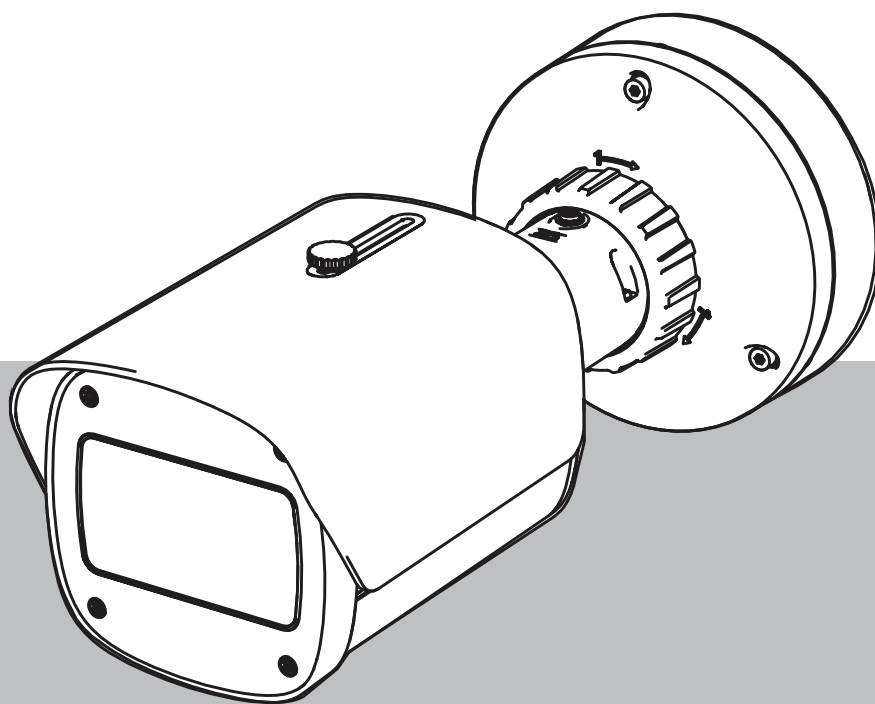




BOSCH

AVIOTEC 8000i IR

FCS-8000-VFD-I



ru

ВВОД В ЭКСПЛУАТАЦИЮ

Содержание

1	Безопасность	4
1.1	<i>Расшифровка сообщений безопасности</i>	4
1.2	<i>Правила техники безопасности</i>	5
2	Введение	6
3	Необходимое оборудование для испытаний	7
3.1	<i>Оборудование для испытаний с естественным задымлением</i>	7
3.2	<i>Оборудование для испытаний с видеоимитацией дыма и огня</i>	7
4	Процедура испытаний	8
4.1	<i>Обнаружение задымления (с использованием естественного задымления)</i>	9
4.2	<i>Обнаружение дыма (видео испытаний)</i>	10
4.3	<i>Обнаружение огня (видео испытаний)</i>	11
4.4	<i>Обнаружение дыма и огня (видео испытаний)</i>	12
5	Отчет о вводе в эксплуатацию	13

1 Безопасность

ВАЖНО! Системы видеообнаружения пожара – это системы анализа видеоданных. Они сообщают о возможных возгораниях и предназначены дополнять системы пожарной сигнализации, помогая операторам центров наблюдения распознавать потенциально опасные ситуации.

Учитывая обстановку и среду, в которой работают системы видеообнаружения пожара, они функционируют в более сложных условиях, нежели традиционные системы пожарной сигнализации. Они не могут гарантировать обнаружение пожара в любой обстановке. Таким образом, система видеообнаружения пожара должна рассматриваться как система, которая повышает вероятность раннего обнаружения пожара. Важно учесть, что она не гарантирует обнаружение пожара во всех возможных ситуациях и у нее могут быть ложные срабатывания. Традиционные системы пожарной сигнализации ни в коем случае не следует заменять видеосистемами пожарной сигнализации.

Только для рынка США: Bosch Security Systems не заявляет, что система видеообнаружения возгораний поможет предотвратить травму или потерю имущества в результате пожара или других событий либо что она будет обеспечивать адекватные предупреждение и защиту в любых ситуациях. Покупатель понимает, что правильно установленная и обслуживаемая система пожарной сигнализации может лишь уменьшить риск пожара или других чрезвычайных происшествий, но не является страховкой или гарантией того, что такие события не произойдут или что в результате таких событий не будут нанесены травмы или повреждено имущество.

Следовательно, Bosch Security Systems не несет никакой ответственности ни за какие травмы, ущерб имуществу или другие убытки на основании того, что изделие не смогло должным образом предупредить о чрезвычайной ситуации.

1.1 Расшифровка сообщений безопасности



Внимание!

Указывает на опасную ситуацию, которую если не избежать, может привести к травмам малой или средней тяжести.



Опасно!

Указывает на опасную ситуацию, которую если не избежать, ведет к серьезным травмам или смертельному исходу.



Замечание!

Указывает на ситуацию, которую если не избежать, может привести к повреждению оборудования или среды, а также к потере данных.



Предупреждение!

Указывает на опасную ситуацию, которую если не избежать, ведет к серьезным травмам или смертельному исходу.

1.2 Правила техники безопасности

**Опасно!**

Токсичный газ

Защищайте себя от токсичного газа. Пользуйтесь индивидуальными средствами защиты.

**Опасно!**

Токсичный газ

Старайтесь не вдыхать токсичные вещества или дым. Если инструкциями не предусмотрено иное, находитесь на безопасном расстоянии от зоны испытаний.

**Предупреждение!**

Опасность пожара

Используйте для испытаний только специально предназначенное оборудование.

**Предупреждение!**

Физический ущерб и повреждение имущества

Во избежание физического ущерба и повреждения имущества следуйте всем рекомендациям в информации по технике безопасности и документации для пользователей, включая документацию по оборудованию для испытаний и инструкции по безопасности.

2 Введение

Авторские права

Производитель сохраняет все авторские права на документацию и не несет ответственности за повреждения и неисправности, связанные с неисполнением рекомендаций из данного документа.

Этот документ предназначен для пользователей с опытом проектирования и установки систем пожарной сигнализации, соответствующих стандарту EN 54, с дополнительными знаниями о пожарно-дымовых испытаниях. Документ содержит информацию о вводе в эксплуатацию системы видеообнаружения пожара с проведением пожарно-дымовых испытаний.

Пожарно-дымовые испытания могут проводиться с использованием реального дыма и огня или отображаемых на мониторе видеоимитаций дыма и огня. Настоятельно рекомендуется проверять систему обнаружения дыма с использованием естественного задымления, а систему обнаружения огня – с помощью видеоимитации. Пожарные испытания с использованием естественного огня опасны и требуют принятия значительных мер безопасности.

3 Необходимое оборудование для испытаний

Освещенность в зоне работы системы измеряется с помощью люксметра на высоте 1 м с чувствительным элементом направленным вертикально вверх.

Для проведения испытаний вам потребуются следующие материалы (указано для одной камеры).

Количество единиц оборудования для испытаний зависит от количества проверяемых объектов. Скорректируйте количество в зависимости от реальных условий.

3.1 Оборудование для испытаний с естественным задымлением

	Характеристики
Дымовой картридж	Ок. 9 м ³ , 1 мин., белый (например, Vjörnaх Pure-AX 9, белый)
Источник воспламенения	Электровоспламенение: Vjörnaх Pure-AX 9 или стик-зажигалка
Контейнер дымового картриджа	Например, огнеупорный металлический контейнер, 10 л, высотой 30 см

3.2 Оборудование для испытаний с видеоимитацией дыма и огня

Используемый для проведения испытаний монитор или планшет должен соответствовать следующим минимальным требованиям:

	Характеристики
Разрешение	1600 x 900 пикселей
Яркость:	300 кд/м ²
Коэффициент контрастности	1000:1

При слишком ярком освещении рекомендуется использовать тент для монитора, чтобы устранить блики на экране и повысить качество отображения видео с испытаний.

4 Процедура испытаний

Подготовка места проведения испытаний

Убедитесь, что камера установлена должным образом. При проведении проверки работоспособности существующие системы пожарной сигнализации и извещатели необходимо переключить в режим редактирования. То же самое касается систем пожарной сигнализации, в которых клиент, возможно, интегрировал камеру непосредственно в пожарную панель.

- Найдите подходящее место в зоне обнаружения камеры, которое вам хорошо видно.
- Удалите из зоны испытаний все воспламеняемые материалы.
- Убедитесь, что доступ к зоне испытаний имеет только авторизованный персонал.
- Необходимо надежно зафиксировать устройство воспроизведения и камеру, чтобы они не меняли положения во время испытаний.
- Если окружающий свет слишком яркий, пользуйтесь тентом для монитора.
- Убедитесь, что на экран не попадает рассеянный свет.
- Установите монитор в таком месте помещения, где на видеоизображении с камеры в реальном времени будут хорошо видны пламя и (или) дым. Размер пламени и (или) дыма, отображаемых на мониторе, должен составлять не менее 5–10 % от размера изображения с камеры.

Настройки в меню камеры

Подробное описание доступно в руководстве по эксплуатации.

- Удалите все маски в настройках обнаружения или используйте для тестирования область изображения, к которой маски не применяются.
- Активируйте настройки извещателя пламени и дыма и выберите соответствующие объекту масштаб и время проверки.
- При необходимости запустите мастер настройки объектива и сфокусируйте камеру на экране.
- Если видеоизображение с камеры мерцает, активируйте режим **Режим АРУ** с частотой 50 Гц или 60 Гц. Выберите вариант, обеспечивающий наименьшее мерцание.
- Наличие контуров на изображении с камеры может стать причиной взаимного искажения изображений из-за муарового эффекта. Муаровый рисунок является результатом наложения двух отображаемых на экране контуров. В этом случае скорректируйте настройки объектива так, чтобы муаровый эффект исчез.

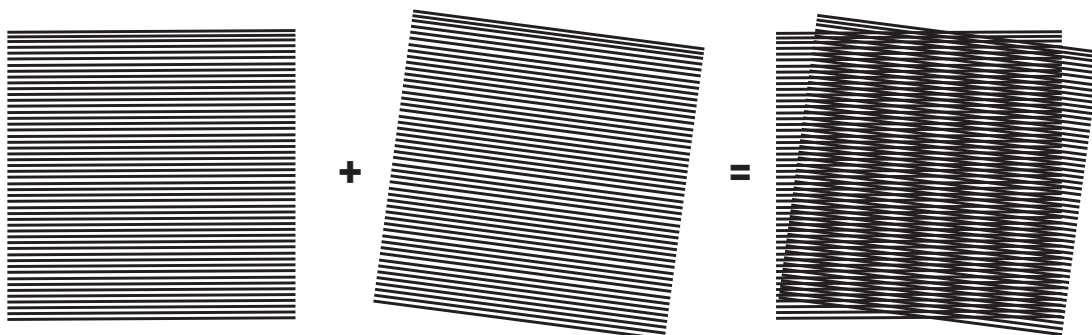


Рис. 4.1: Муаровый эффект, вызванный наложением двух контуров (пример)

После испытаний

- Перезапустите камеру (выполните сброс хранилища автоматической маскировки)

- Снимите экран и снова наведите камеру на зону наблюдения
- При необходимости запустите мастер настройки объектива и сфокусируйте камеру на зоне наблюдения.
- Выберите подходящий **Режим АРУ**.

4.1 Обнаружение задымления (с использованием естественного задымления)

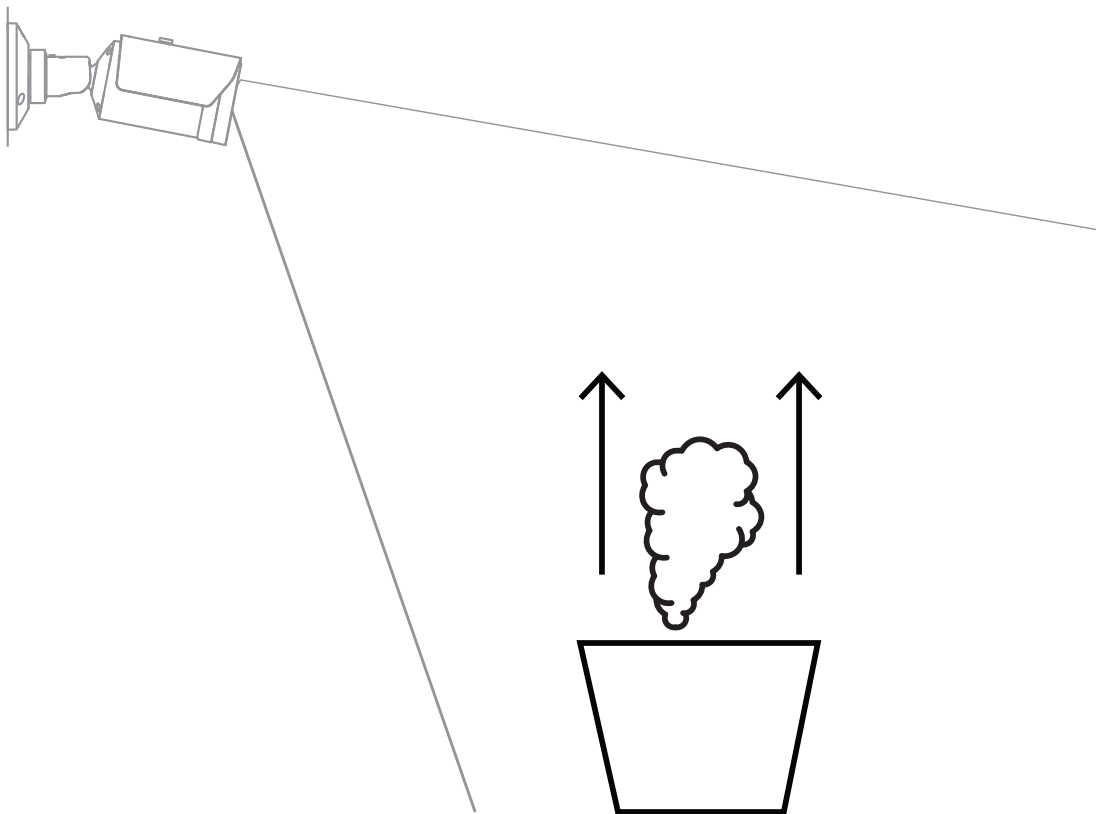


Рис. 4.2: Настройка испытаний (обнаружение задымления, реальный дым, создаваемый дымовыми картриджами)

1. Поместите огнеупорный металлический контейнер на твердую огнеупорную поверхность.
 2. Разместите два дымовых картриджа строго **вертикально** в металлическом контейнере.
 3. Воспламените дымовые картриджи с помощью стика-зажигалки или путем электровоспламенения дымового картриджа.
- ⇒ Дымовой извещатель должен подать сигнал тревоги в течение 60 с (зависит от используемого времени проверки).

Внесите результат в отчет о вводе в эксплуатацию.

4.2 Обнаружение дыма (видео испытаний)

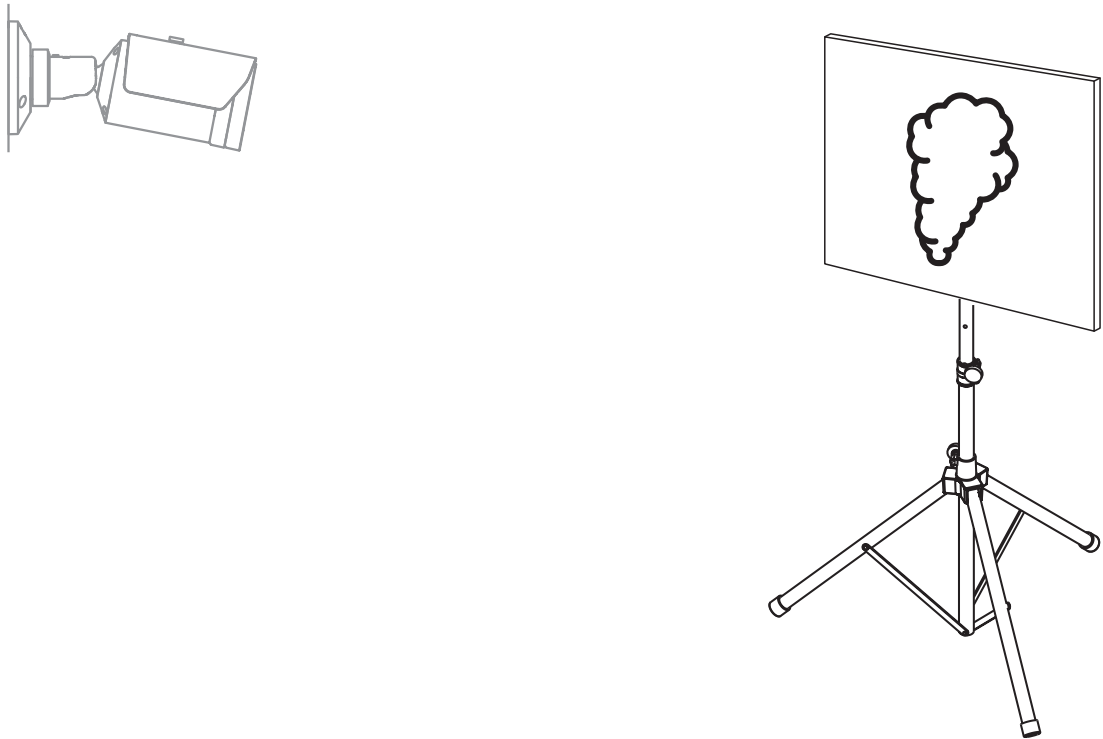


Рис. 4.3: Настройка испытаний (обнаружение дыма, видео испытаний)

1. Поместите устройство воспроизведения (монитор компьютера или планшетный ПК) в зону обнаружения перед камерой.
 2. Скорректируйте положение монитора относительно проверяемой камеры.
 3. Воспроизведите видео, чтобы проверить эффективность обнаружения дыма.
- ⇒ Тревожное сообщение о задымленности должно появиться в течение заданного времени проверки задымления плюс 15 с. В подключенном видеоклиенте вокруг зоны задымления должен отобразиться прямоугольник.

Внесите результат в отчет о вводе в эксплуатацию.

4.3

Обнаружение огня (видео испытаний)

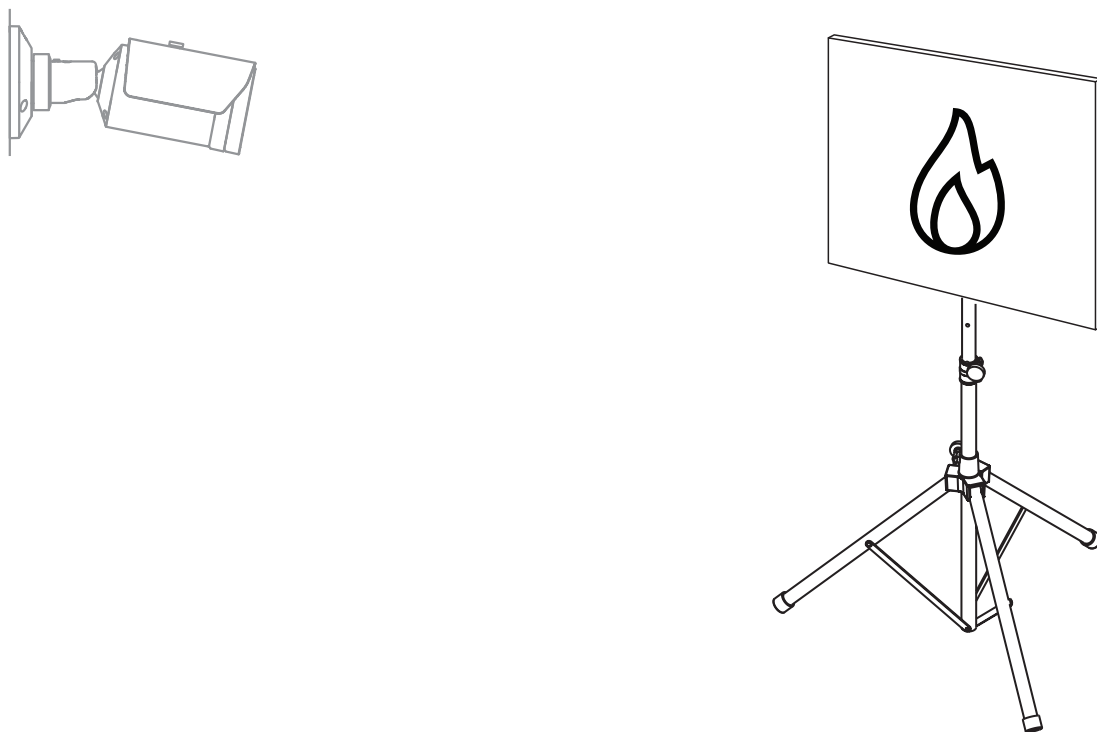


Рис. 4.4: Настройка испытаний (обнаружение огня, видео испытаний)

1. Поместите устройство воспроизведения (монитор компьютера или планшетный ПК) в зону обнаружения перед камерой.
 2. Скорректируйте положение монитора относительно проверяемой камеры.
 3. Воспроизведите видео, чтобы проверить эффективность обнаружения огня.
- ⇒ Тревожное сообщение о возгорании должно появиться в течение заданного времени проверки возгорания плюс 15 с. В подключенном видеоклиенте вокруг зоны возгорания должен отобразиться прямоугольник.

Внесите результат в отчет о вводе в эксплуатацию.

4.4 Обнаружение дыма и огня (видео испытаний)

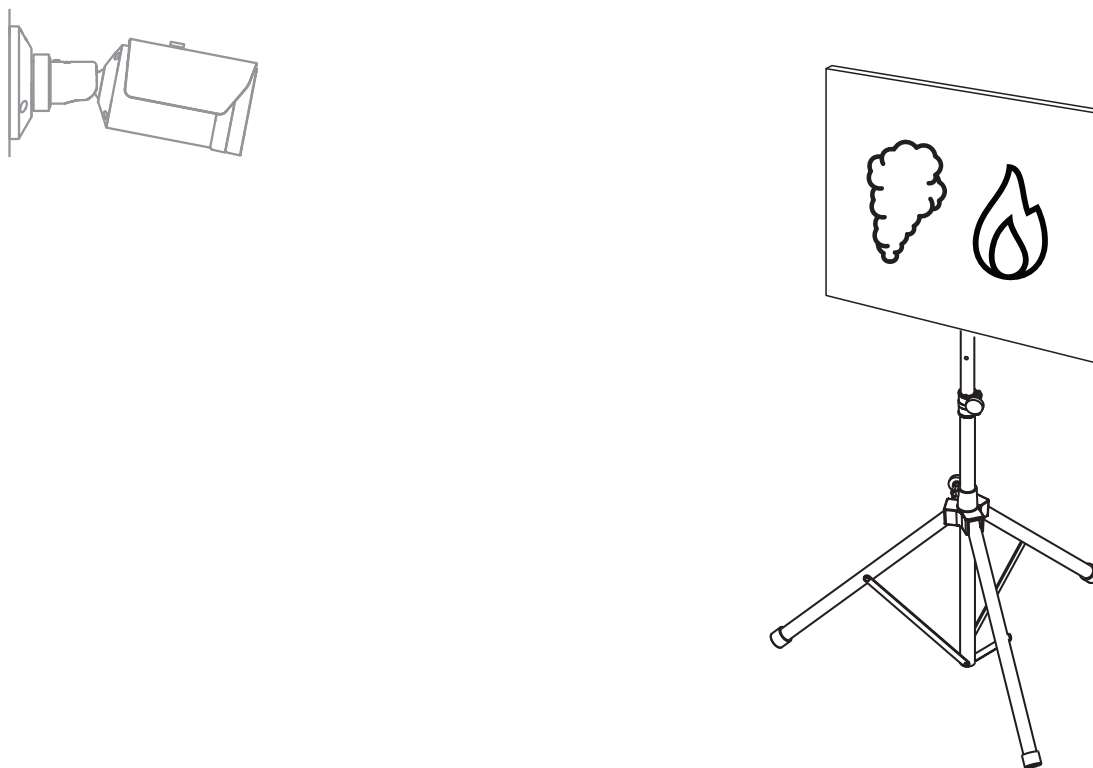


Рис. 4.5: Настройка испытаний (обнаружение дыма и огня, видео испытаний)

1. Поместите устройство воспроизведения (монитор компьютера или планшет) в зону обнаружения перед камерой.
2. Скорректируйте положение монитора относительно проверяемой камеры.
3. Воспроизведите видео, чтобы проверить эффективность обнаружения дыма и огня.
⇒ Тревожное сообщение о задымленности должно появиться в течение заданного времени проверки задымления плюс 15 с. Тревожное сообщение о возгорании должно появиться в течение заданного времени проверки возгорания плюс 15 с. В подключенном видеоклиенте вокруг зоны задымления и зоны возгорания должны отобразиться прямоугольники.

Внесите результат в отчет о вводе в эксплуатацию.

5 Отчет о вводе в эксплуатацию

Протокол установки и настройки камеры

Общее	
Название камеры (Конфигурация -> Общие -> Идентификация)	
Версия микропрограммы (Конфигурация -> Обслуживание -> Обзор системы)	
Настройка даты/времени (Конфигурация -> Общие -> Дата/Время)	<input checked="" type="radio"/> Синхронизирована
Высота установки	
Поле зрения (Добавьте снимок экрана)	
Расположение снимка экрана (например, сетевая папка)	

Настройки объектива		
Угол раскрытия объектива		
Режим ALC (Конфигурация -> Камера -> Меню установщика -> Режим АРУ)		
Положение фокуса	Режим ДЕНЬ	Режим НОЧЬ

(Конфигурация -> Камера -> Меню установщика -> Открыть... -> Положение фокуса)		
Индикатор фокуса (Конфигурация -> Камера -> Меню установщика -> Открыть... -> Индикатор фокуса)	Режим ДЕНЬ	Режим НОЧЬ
Объектив	Позиция: Угол раскрытия:	

Параметры сети	
IP-адрес (Конфигурация -> Сеть -> Доступ к сети)	
Подключение	
IP-подключение проверено	<input type="radio"/> Да <input type="radio"/> Нет
Реле подключено к	
Тревожное реле протестировано	<input type="radio"/> Да <input type="radio"/> Нет
Состояние тревожного реле в режиме бездействия	<input type="radio"/> ЗАКРЫТО <input type="radio"/> ОТКРЫТО
Реле неисправности протестировано	<input type="radio"/> Да <input type="radio"/> Нет
Состояние реле неисправности в режиме бездействия	<input type="radio"/> ЗАКРЫТО <input type="radio"/> ОТКРЫТО

Настройки видеообнаружения пожара – Пожар	
Обнаружение пламени (Конфигурация -> Тревога -> Обнаружение пожара)	<input type="radio"/> Вкл <input type="radio"/> Выкл
Чувствительность	<input type="radio"/> низкая <input type="radio"/> средняя <input type="radio"/> высокая
Время проверки [с]	
Обнаружение дыма (Конфигурация -> Тревога -> Обнаружение пожара)	<input type="radio"/> Вкл <input type="radio"/> Выкл
Чувствительность	<input type="radio"/> низкая <input type="radio"/> средняя <input type="radio"/> высокая
Время проверки [с]	
Маски (дым, пламя, временной диапазон обнаружения дыма, временной диапазон обнаружения пламени)	<input type="radio"/> Да <input type="radio"/> Нет

(Добавьте снимок экрана)	
Маски конфиденциальных зон (Добавьте снимок экрана)	<input type="radio"/> Да <input type="radio"/> Нет

Настройки видеообнаружения пожара – Пожар №1	
Обнаружение пламени (Конфигурация -> Тревога -> Обнаружение пожара)	<input type="radio"/> Вкл <input type="radio"/> Выкл
Чувствительность	<input type="radio"/> низкая <input type="radio"/> средняя <input type="radio"/> высокая
Время проверки [с]	
Обнаружение дыма (Конфигурация -> Тревога -> Обнаружение пожара)	<input type="radio"/> Вкл <input type="radio"/> Выкл
Чувствительность	<input type="radio"/> низкая <input type="radio"/> средняя <input type="radio"/> высокая
Время проверки [с]	

<p>Маски (дым, пламя, временной диапазон обнаружения дыма, временной диапазон обнаружения пламени) (Добавьте снимок экрана)</p>	<p><input type="radio"/> Да <input type="radio"/> Нет</p>
<p>Маски конфиденциальных зон (Добавьте снимок экрана)</p>	<p><input type="radio"/> Да <input type="radio"/> Нет</p>

Настройки видеообнаружения пожара – Пожар №2	
<p>Обнаружение пламени (Конфигурация -> Тревога -> Обнаружение пожара)</p>	<p><input type="radio"/> Вкл <input type="radio"/> Выкл</p>
<p>Чувствительность</p>	<p><input type="radio"/> низкая <input type="radio"/> средняя <input type="radio"/> высокая</p>
<p>Время проверки [с]</p>	
<p>Обнаружение дыма (Конфигурация -> Тревога -> Обнаружение пожара)</p>	<p><input type="radio"/> Вкл <input type="radio"/> Выкл</p>
<p>Чувствительность</p>	<p><input type="radio"/> низкая <input type="radio"/> средняя <input type="radio"/> высокая</p>

Время проверки [с]	
<p>Маски (дым, пламя, временной диапазон обнаружения дыма, временной диапазон обнаружения пламени) (Добавьте снимок экрана)</p>	<p><input type="radio"/> Да <input type="radio"/> Нет</p>
<p>Маски конфиденциальных зон (Добавьте снимок экрана)</p>	<p><input type="radio"/> Да <input type="radio"/> Нет</p>

Используемый профиль пожара	<input type="radio"/> Пожар <input type="radio"/> Пожар №1 <input type="radio"/> Пожар №2
------------------------------------	---

Используемый планировщик	<input type="radio"/> Да <input type="radio"/> Нет
План-график	(добавьте снимок экрана конфигурации планировщика в Configuration Manager)

--	--

Используемый профиль при событии	<input type="radio"/> Да <input type="radio"/> Нет
Триггер	
Используемый профиль при активном триггере	
Используемый профиль при неактивном триггере	
Задержка	

Параметры обнаружения вскрытия	
Пороговый уровень слишком яркой сцены	
Пороговый уровень слишком темной сцены	
Набор эталонных изображений (добавьте снимок экрана)	<input type="radio"/> Да <input type="radio"/> Нет

Задержка триггера	
чувствительность	

Дополнительная конфигурация (например, запись, DynDNS, конфигурация VCA, входы сигнализации ...):

Условия установки / область применения

Освещение сцены		
Убедитесь, что минимальное освещение – не менее 1 лк	<input type="radio"/> Да <input type="radio"/> Нет	Минимальное освещение: лк
Проверьте достаточность освещения в черно-белом режиме с ИК-подсветкой	<input type="radio"/> Да <input type="radio"/> Нет	
Проверьте правильность настройки День/Ночь (Цвет, Монохромные или Авто)	<input type="radio"/> Да <input type="radio"/> Нет	
Проверьте освещение сцены с учетом светодиодных неоновых трубок и скорректируйте режим ALC (мерцание)	<input type="radio"/> Проверено Задан следующий режим ALC:	
Проверьте освещение на изображении.	<input type="radio"/> Проверено	

	Самая темная точка:	лк
	Самая светлая точка:	лк
Проверьте поле зрения камеры на наличие фоновой засветки. Сведите фоновые засветки к минимуму.	<input type="radio"/> Фоновые засветки отсутствуют <input type="radio"/> Кол-во фоновых засветок в поле зрения: проводите испытания на обнаружения задымления близко от фоновых засветок.	
Круглосуточное освещение	<input type="radio"/> Да <input type="radio"/> Нет	

Поле зрения	
Область применения полностью охвачена в соответствии с договоренностью с клиентом	<input type="radio"/> Да <input type="radio"/> Нет
Для клиента рассчитаны и зафиксированы документально минимальные и максимальные расстояния	<input type="radio"/> Да <input type="radio"/> Нет
Препятствия на изображении приняты во внимание	<input type="radio"/> Да <input type="radio"/> Нет

Результаты испытаний системы обнаружения дыма (дымовые картриджи)

День/Ночь	Цвет	Монохромные
Расстояние до дымового картриджа		
Освещение		
Дымовые картриджи		
Дым обнаружен	<input type="radio"/> Да <input type="radio"/> Нет	<input type="radio"/> Да <input type="radio"/> Нет
Поле зрения (Добавьте снимок экрана)		

Результаты испытаний системы обнаружения дыма (видео испытаний)

День/Ночь	Цвет	Монохромные
Расстояние до монитора		
Освещение		
Дым обнаружен	<input type="radio"/> Да <input type="radio"/> Нет	<input type="radio"/> Да <input type="radio"/> Нет

Поле зрения (Добавьте снимок экрана)		
---	--	--

Результаты испытаний системы обнаружения огня (видео испытаний)

День/Ночь	Цвет	Монохромные
Расстояние до монитора		
Освещение		
Пламя обнаружено	<input type="radio"/> Да <input type="radio"/> Нет	<input type="radio"/> Да <input type="radio"/> Нет
Поле зрения (Добавьте снимок экрана)		

Результаты испытаний системы обнаружения дыма и огня (видео испытаний)

День/Ночь	Цвет	Монохромные
Расстояние до монитора		
Освещение		
Дым обнаружен	<input type="radio"/> Да <input type="radio"/> Нет	<input type="radio"/> Да <input type="radio"/> Нет
Пламя обнаружено	<input type="radio"/> Да <input type="radio"/> Нет	<input type="radio"/> Да <input type="radio"/> Нет
Поле зрения (Добавьте снимок экрана)		

Место:	Составитель:
---------------	---------------------

Дата:	Подпись:

Building solutions for a better life.

202310130658