



## Compact Sound Speaker System

LB6-100S-D, LB6-100S-L, LB6-S-D, LB6-S-L, LB6-SW100-D, LB6-SW100-L, LC6-100S-L, LC6-S-L, and LC6-SW100-L



**BOSCH**

**it** Installation Manual



## Sommaro

<b>1</b>	<b>Sicurezza</b>	<b>4</b>
<b>2</b>	<b>Introduzione</b>	<b>6</b>
2.1	Caratteristiche del sistema	6
<b>3</b>	<b>Panoramica del sistema</b>	<b>7</b>
3.1	Elenchi componenti	7
3.2	Informazioni sul prodotto	11
3.3	Dimensioni	13
<b>4</b>	<b>Installazione</b>	<b>15</b>
4.1	Altoparlanti con montaggio a soffitto	15
4.1.1	Installazione degli altoparlanti satellite con montaggio a soffitto	15
4.1.2	Installazione del subwoofer con montaggio a soffitto	18
4.2	Altoparlanti con montaggio su superficie	22
4.2.1	Installazione degli altoparlanti satellite con montaggio su superficie	22
4.2.2	Ampiezza di movimento della staffa a parete	23
4.2.3	Installazione del subwoofer con montaggio su superficie	23
4.2.4	Rimozione di un subwoofer dalla parete	25
<b>5</b>	<b>Cablaggio</b>	<b>26</b>
5.1	Altoparlanti con montaggio a soffitto	26
5.1.1	Wattaggio	26
5.1.2	70 V/100 V/4 ohm Mono	27
5.2	Altoparlanti con montaggio su superficie	28
5.2.1	Wattaggio	28
5.2.2	70 V/100 V/4 ohm Mono	29
5.2.3	Solo subwoofer con montaggio su superficie 8 ohm stereo	30
<b>6</b>	<b>Risoluzione dei problemi</b>	<b>31</b>
<b>7</b>	<b>Dati tecnici</b>	<b>33</b>
7.1	Altoparlanti con montaggio a soffitto	33
7.1.1	Risposta in frequenza	33
7.2	Altoparlanti con montaggio su superficie	34
7.2.1	Risposta in frequenza	34

# 1 Sicurezza



## Avvertenza!

La sospensione di qualsiasi oggetto è potenzialmente pericolosa e deve essere eseguita solo da persone con una conoscenza approfondita delle tecniche e delle normative di collocamento di oggetti sospesi. Bosch consiglia vivamente di collocare gli altoparlanti sospesi considerando tutte le normative nazionali, federali, statali e locali attuali. È responsabilità dell'installatore garantire che tutti gli altoparlanti vengano installati in modo sicuro in conformità a tali requisiti. Quando vengono sospesi altoparlanti, Bosch consiglia vivamente di controllare il sistema almeno una volta all'anno o come richiesto dalle normative. Se viene rilevato qualsiasi segno di cedimento o danno, è necessario intraprendere immediatamente un'azione correttiva. L'utente ha la responsabilità di assicurarsi che la parete, il soffitto o la struttura sia in grado di supportare tutti gli oggetti sospesi. Qualsiasi componente utilizzato per sospendere un altoparlante non associato a Bosch ricade nell'ambito della responsabilità di terzi.

## Altoparlanti con montaggio su superficie

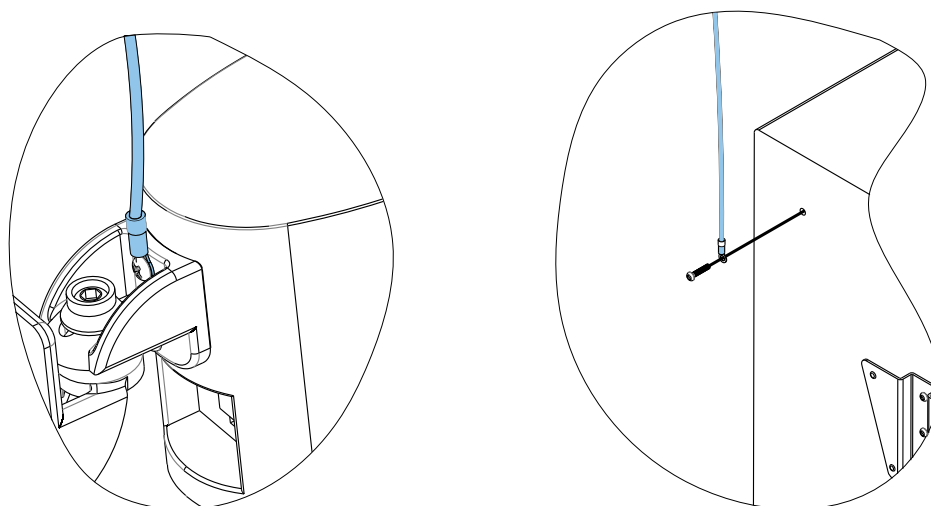
### Conformità alle norme di sicurezza

I sistemi a staffa LB6-S-D e LB6-SW100-D sono risultati conformi alla normativa EIA-636 con un fattore di sicurezza di 8:1. I sistemi a staffa hanno lo scopo di supportare solo LB6-S-D e LB6-SW100-D rispettivamente. Non utilizzare uno dei sistemi a staffa per altri scopi. Non poggiare nulla sopra né far sporgere nulla dalle casse LB6-S-D o LB6-SW100-D quando si utilizzano le staffe.

## Altoparlanti con montaggio a soffitto

### Punto di sicurezza ridondante

Come misura di sicurezza aggiuntiva, si consiglia di installare un ulteriore punto di sospensione nella parte posteriore dei supporti strutturali dell'edificio. Il punto di sicurezza ridondante deve avere il minimo margine di flessibilità possibile (meno di 1 pollice, è preferibile).



**Figura 1.1: Altoparlante satellite con montaggio su superficie (a sinistra) e subwoofer con montaggio su superficie (a destra) con cavo di sicurezza**

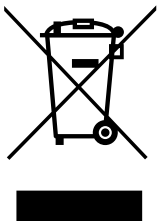
**Attenzione!**

Il dispositivo sismico (anello di supporto ausiliario) non è destinato all'utilizzo come punto di sospensione principale dell'altoparlante. Utilizzare il dispositivo sismico solo come punto secondario di sicurezza.

**Attenzione!**

Cavo di sicurezza degli altoparlanti con montaggio a soffitto

Il cavo di sicurezza deve essere installato con un minimo di flessibilità di 3 pollici (76,2 mm).

**Dispositivi elettrici ed elettronici obsoleti**

I dispositivi elettrici o elettronici non più utilizzabili devono essere raccolti separatamente ed inviati ad un impianto di riciclaggio compatibile con l'ambiente (in conformità alla direttiva WEEE, Waste Electrical and Electronic Equipment).

Per lo smaltimento di dispositivi elettrici o elettronici obsoleti, è necessario utilizzare i sistemi di restituzione e di raccolta locali.

## 2 Introduzione

Compact Sound Speaker System è un altoparlante full-range molto compatto, ideale per applicazioni che richiedono un audio di alta qualità. La flessibilità del design e le dimensioni lo rendono quasi invisibile e idoneo per l'utilizzo in sistemi che prevedono musica di sottofondo o di intrattenimento per ristoranti, bar, spazi esterni, punti vendita e altre applicazioni. Il sistema è costituito da un modulo subwoofer da 8" ad alte prestazioni con una rete di crossover che supporta i 4 (quattro) altoparlanti satellite da 2" inclusi. Il sistema fornisce semplici connessioni di segnale sul subwoofer e può supportare connessioni di segnale a 4/8 ohm o 70/100 v. Il pilotaggio con alte potenze consente l'utilizzo del sistema in un'ampia varietà di ambienti e spazi, per la diffusione di musica di sottofondo o di intrattenimento. Leggere questo manuale per acquisire familiarità con le informazioni di sicurezza, le funzionalità e le applicazioni prima di utilizzare questi prodotti.

### 2.1 Caratteristiche del sistema

#### **Caratteristiche comuni a tutto il sistema:**

- Disponibile come sistema preconfezionato completo nelle configurazioni di montaggio a soffitto o montaggio su superficie.
- I componenti possono essere utilizzati in qualsiasi combinazione di 4 altoparlanti satellite per un singolo subwoofer per soddisfare i requisiti di progettazione o installazione.
- Supporta connessioni audio fino a 100 W, 70/100 V e 8 ohm.

#### **Caratteristiche della versione a soffitto:**

- Progettazione per installazione rapida con linguette di montaggio vincolate per adattarsi praticamente a qualsiasi soffitto.
- Connettori Phoenix a quattro pin sugli altoparlanti satellite a soffitto per supporto del cablaggio pass-through.
- Le classificazioni UL 2043/1480 consentono l'utilizzo nelle applicazioni di segnalazione e nelle intercapedini di aerazione.
- Dime per l'alloggiamento e tutti gli accessori di montaggio a soffitto sono inclusi.
- Disponibile con finiture bianche.

#### **Caratteristiche della versione con montaggio su superficie:**

- Il design con montaggio semplificato per i satelliti consente sicurezza di montaggio pur garantendo notevole articolazione e un ampio intervallo di movimento.
- Design accattivante del subwoofer con griglia full-face, installabile ovunque, senza doverlo nascondere.
- Supporta il funzionamento stereo con connessioni audio da 8 ohm.
- Staffa a parete a scorrimento per il montaggio rapido inclusa.
- Disponibile nelle finiture nero o bianco.

## 3 Panoramica del sistema

### 3.1 Elenchi componenti

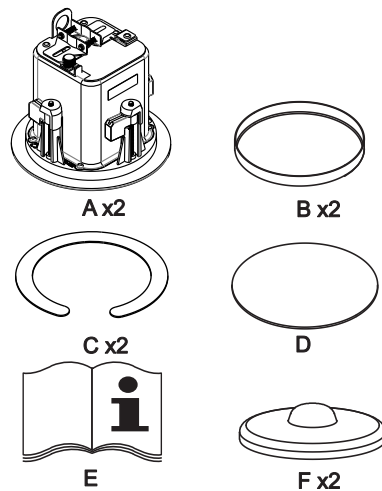
#### Altoparlanti con montaggio a soffitto

La confezione del sistema di altoparlanti LC6-100S-L contiene quattro (4) altoparlanti satellite e un (1) subwoofer. Aprendo la confezione del sistema completo sarà possibile individuare all'interno tre (3) confezioni principali: due (2) confezioni per gli altoparlanti satellite e una (1) confezione per il subwoofer.

I componenti principali inclusi in una (1) confezione dell'altoparlante satellite con montaggio a soffitto LC6-S-L sono elencati di seguito.

Elemento	Quantità	Descrizione
A	2	LC6-S-L Altoparlanti satellite con montaggio a soffitto
B	2	Griglie
C	2	Supporti guarnizione C-Ring
D	1	Dima per l'alloggiamento
E	1	Scheda tecnica
F	2	Schermi vernice

Tabella 3.1: Altoparlante satellite con montaggio a soffitto

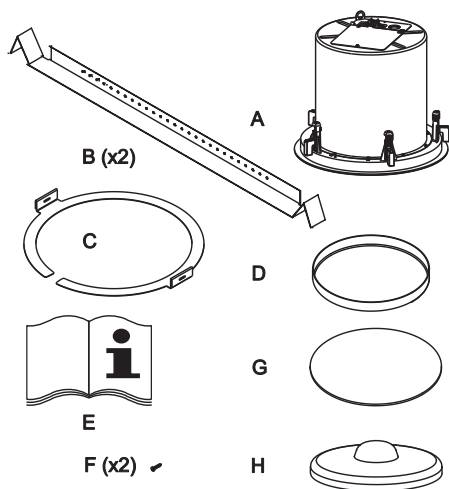


I componenti principali inclusi nella confezione del subwoofer con montaggio a soffitto LC6-SW100-L sono elencati di seguito.

Elemento	Quantità	Descrizione
A	1	LC6-SW100-L Subwoofer con montaggio a soffitto
B	2	Binari per pannelli
C	1	Supporto guarnizione C-Ring
D	1	Griglia
E	1	Manuale di installazione

Elemento	Quantità	Descrizione
F	2	viti
G	1	Dima per l'alloggiamento
H	1	Schermo vernice

Tabella 3.2: Subwoofer con montaggio a soffitto



### Altoparlanti con montaggio su superficie

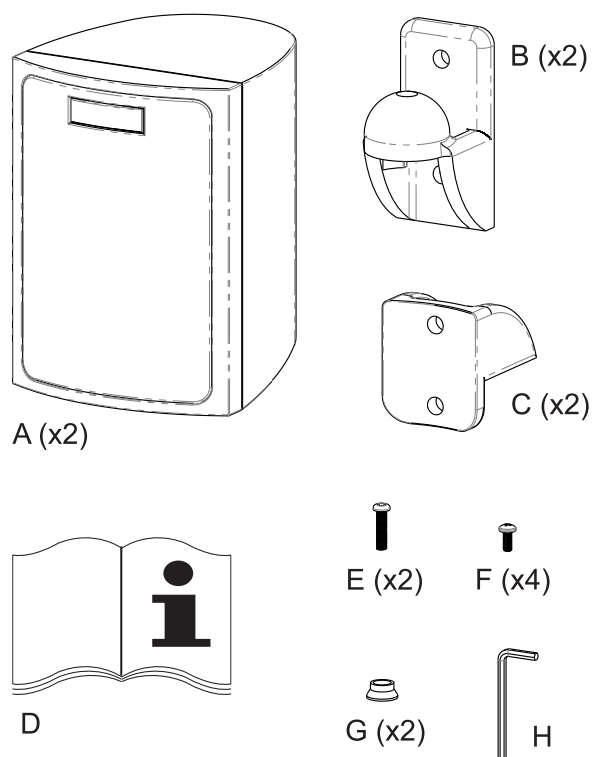
La confezione del sistema di altoparlanti LB6-100S-D contiene quattro (4) altoparlanti satellite e un (1) subwoofer. Aprendo la confezione del sistema completo sarà possibile individuare all'interno tre (3) confezioni principali: due (2) confezioni per gli altoparlanti satellite e una (1) confezione per il subwoofer.

I componenti principali inclusi in una (1) confezione dell'altoparlante satellite con montaggio su superficie LB6-S-D sono elencati di seguito.

Elemento	Quantità	Descrizione
A	2	LB6-S-D Altoparlanti satellite con montaggio su superficie
B	2	Staffe a parete
C	2	Staffe per altoparlante
D	1	Scheda tecnica
E	2	Viti con testa a croce esagonale M6
F	4	Viti con testa a croce M5
G	2	Prese con vite
H	1	Chiave esagonale

Tabella 3.3: Altoparlante satellite con montaggio su superficie (1 confezione)

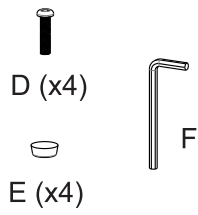
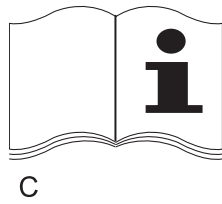
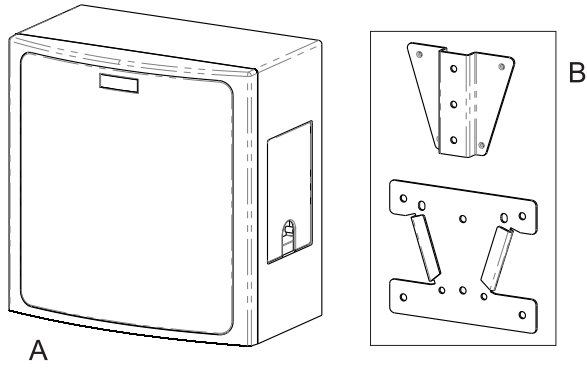




I componenti principali inclusi nella confezione del subwoofer con montaggio su superficie LB6-SW100-D sono elencati di seguito.

Elemento	Quantità	Descrizione
A	1	LB6-SW100-D Subwoofer con montaggio su superficie
B	1	Staffa a parete, assemblata nella confezione
C	1	Manuale di installazione
D	4	Vite con testa a croce esagonale M6
E	4	Piedini in gomma
F	1	Chiave esagonale

**Tabella 3.4: Subwoofer con montaggio su superficie**



### 3.2 Informazioni sul prodotto

#### Altoparlanti con montaggio a soffitto

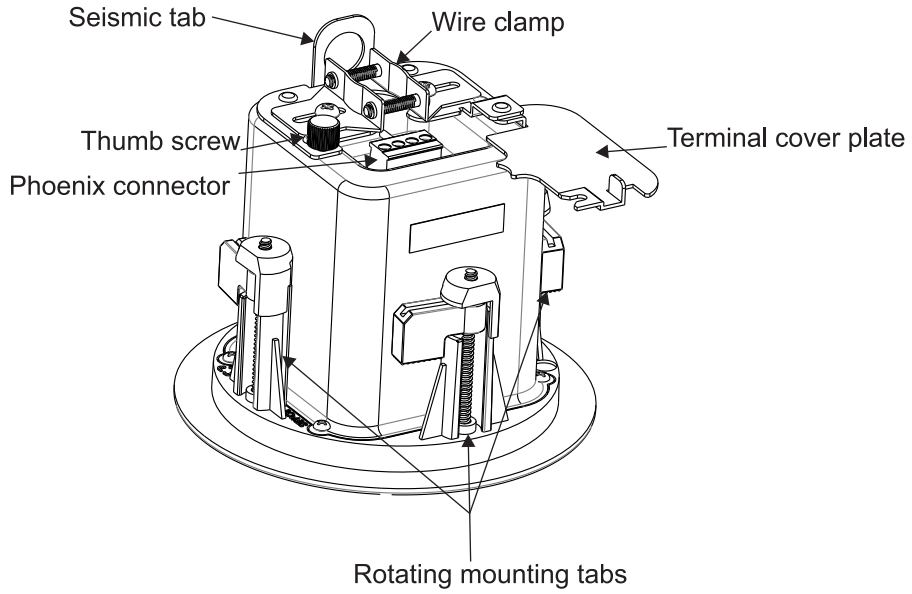


Figura 3.1: LC6-S-L Informazioni sul prodotto

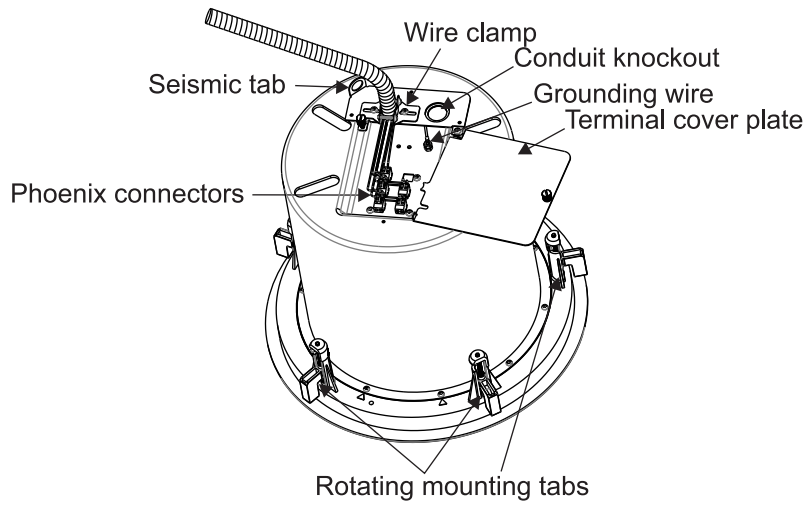


Figura 3.2: LC6-SW100-L Informazioni sul prodotto  
Altoparlanti con montaggio su superficie

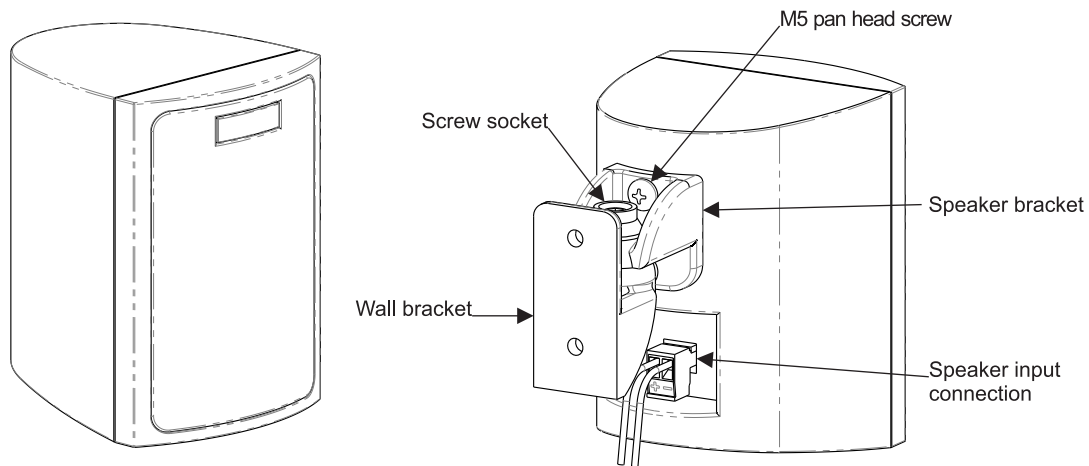


Figura 3.3: LB6-S-D Informazioni sul prodotto

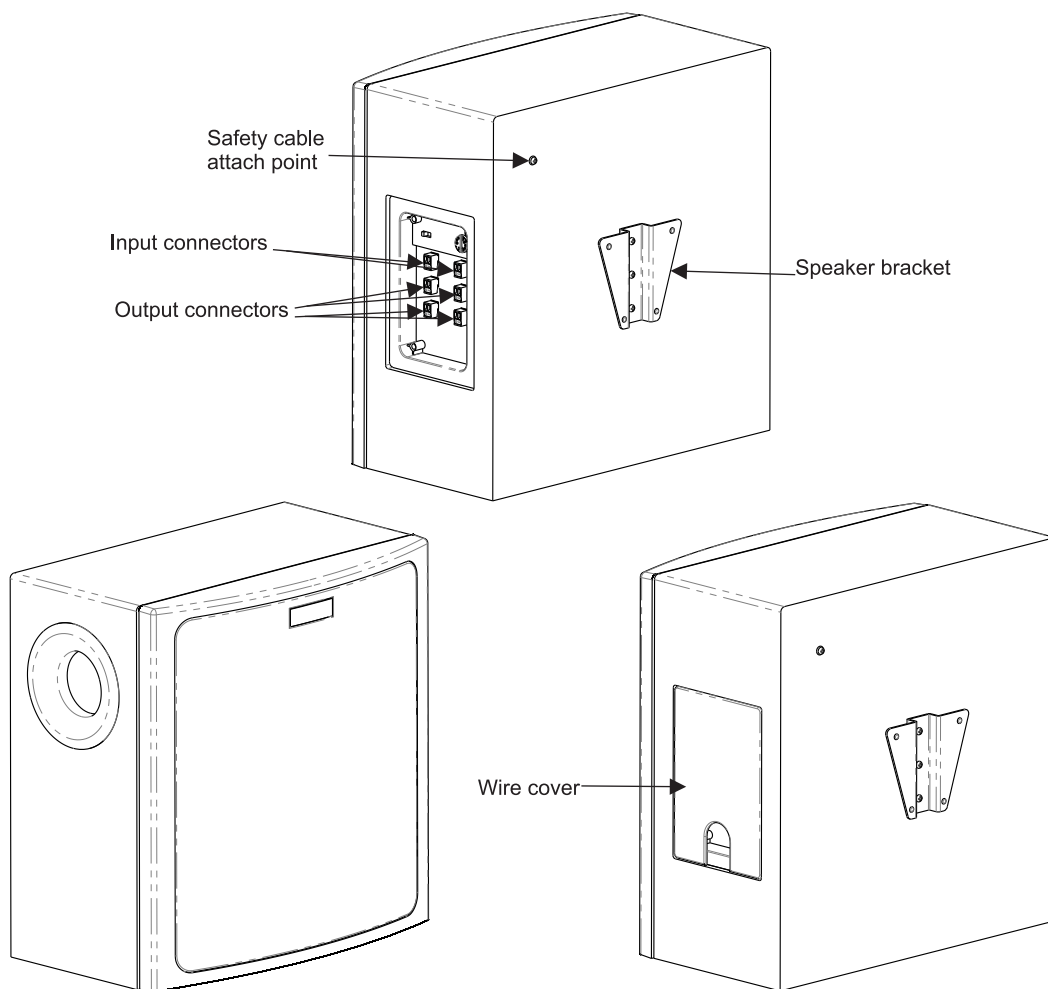


Figura 3.4: LB6-SW100-D Informazioni sul prodotto

### 3.3

## Dimensioni

### Altoparlanti da soffitto

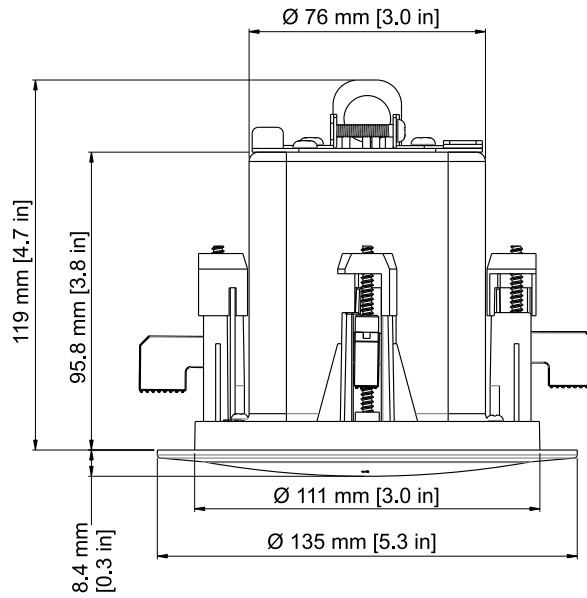


Figura 3.5: Dimensioni di LC6-S-L

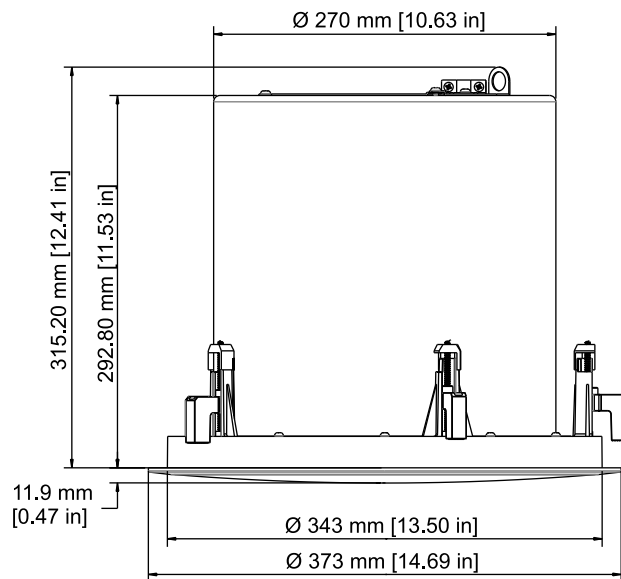
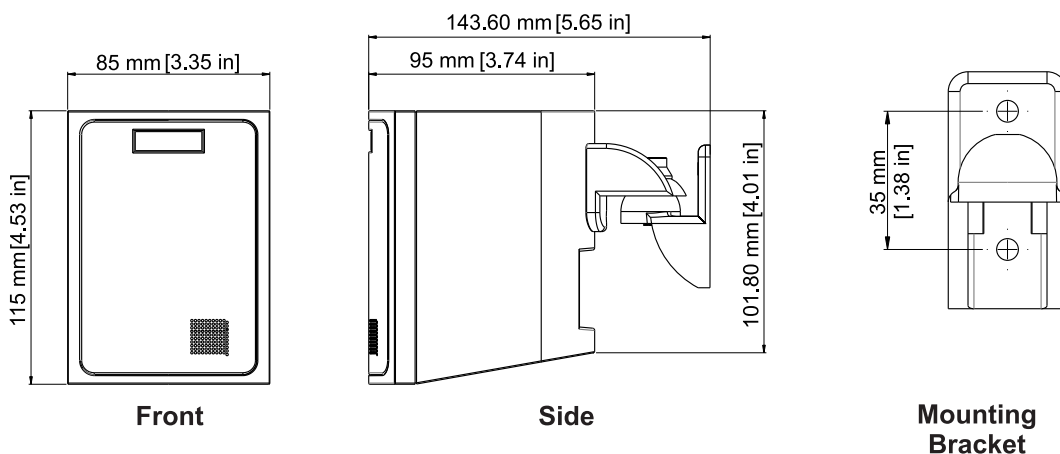
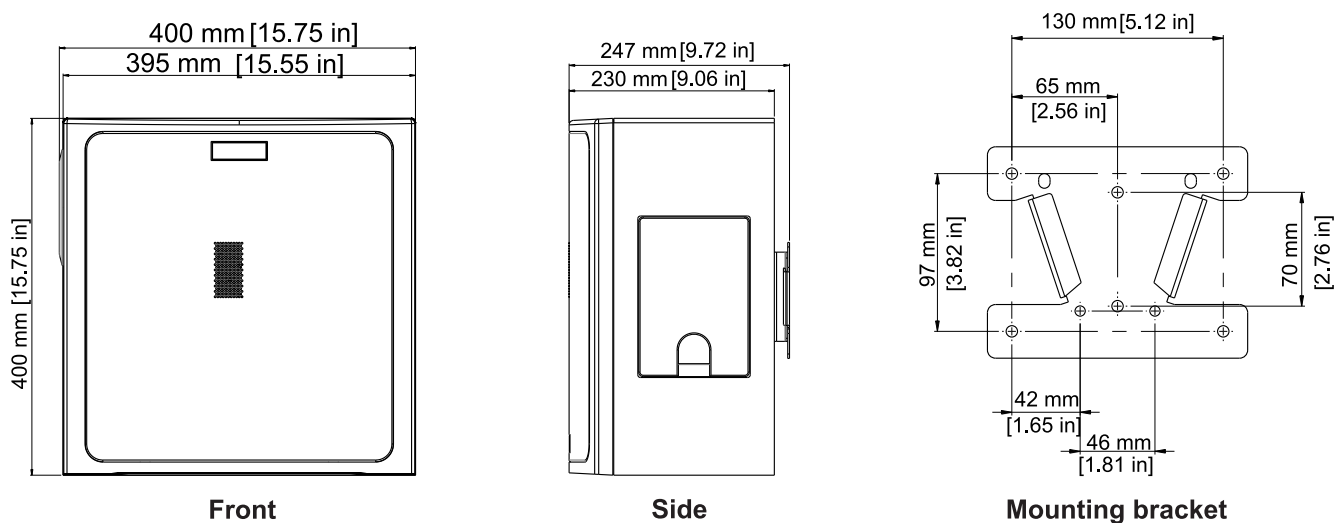


Figura 3.6: Dimensioni di LC6-SW100-L

**Altoparlanti con montaggio su superficie**



**Figura 3.7: Dimensioni di LB6-S-D e della staffa di montaggio**



**Figura 3.8: Dimensioni di LB6-SW100-D e della staffa di montaggio**



**Nota!**

I disegni della staffa di montaggio non sono in scala. Le dimensioni dei disegni sono accresciute per aumentarne la leggibilità.

## 4 Installazione

### 4.1 Altoparlanti con montaggio a soffitto

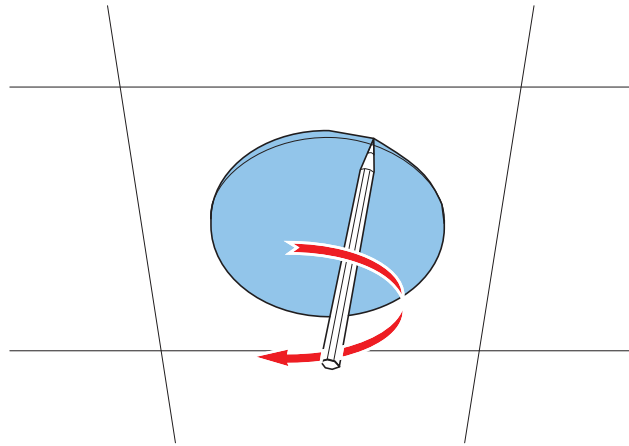
#### 4.1.1 Installazione degli altoparlanti satellite con montaggio a soffitto

Per sicurezza, assicurarsi che i pannelli del controsoffitto o la struttura dell'edificio supportino un peso maggiore di quello dell'altoparlante. In caso di dubbi, consultare un esperto.

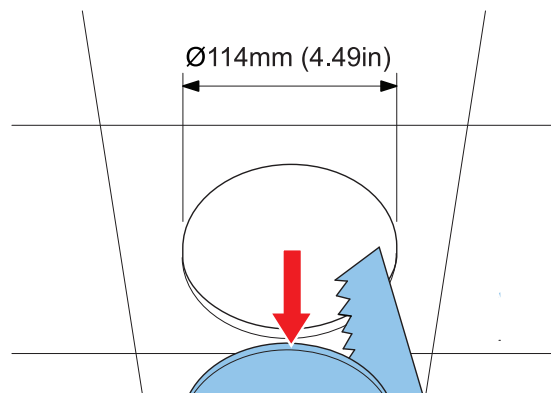
##### Installazione di un altoparlante satellite con montaggio a soffitto

Per **installare un altoparlante satellite con montaggio a soffitto**, effettuare le seguenti operazioni:

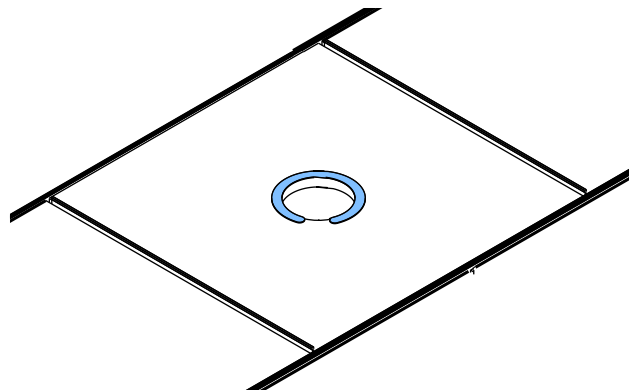
1. Tracciare la dima per l'**alloggiamento**.



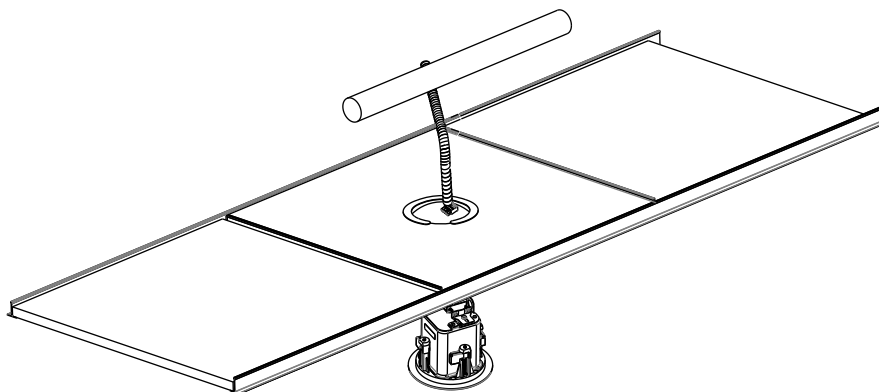
2. Tagliare il **foro**.



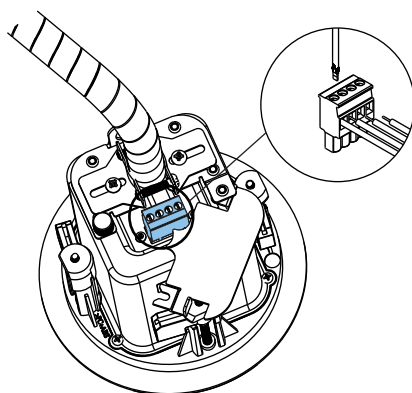
3. Installare la guarnizione **C-Ring**.



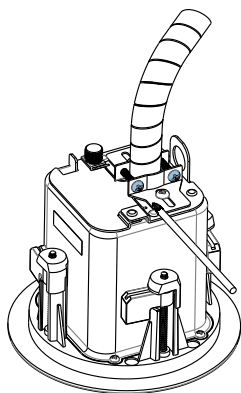
4. Installare il **passacavo** nell'altoparlante.



5. Installare i **fili** nel connettore Phoenix.

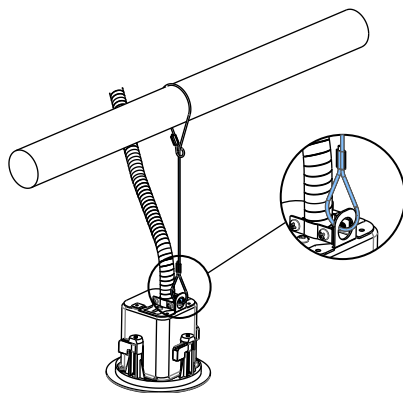


6. Stringere le **due (2) viti** per fissare il morsetto del passacavo.



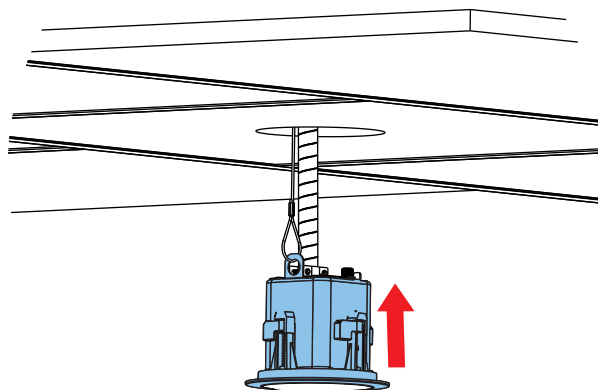
7. Collegare il **cavo di sicurezza**.

*Il cavo di sicurezza deve essere installato con un minimo di flessibilità di 3 pollici (76,2 mm).*

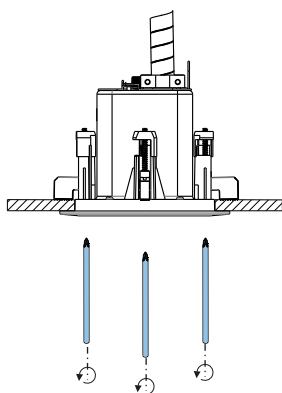




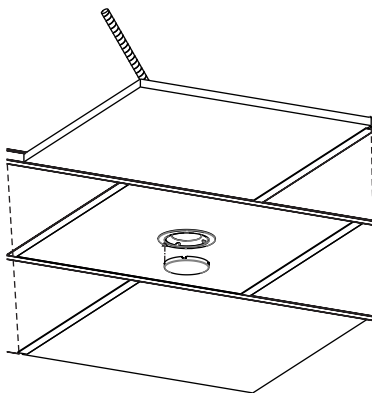
8. Inserire l'**altoparlante** nel soffitto.



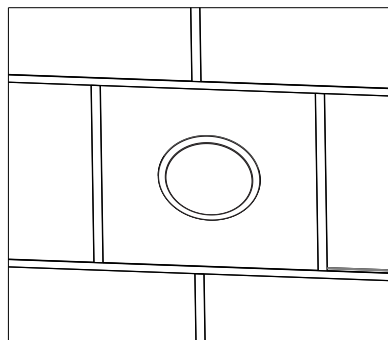
9. Serrare le **linguette di montaggio**.



10. Fissare la **griglia**.



11. L'installazione è completata.



Per ulteriori informazioni, consultare la sezione *Sicurezza*, Pagina 4.

## 4.1.2

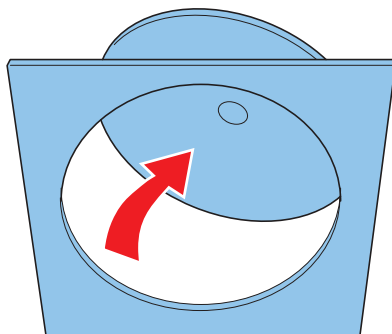
### Installazione del subwoofer con montaggio a soffitto

Per sicurezza, assicurarsi che i pannelli del controsoffitto o la struttura dell'edificio supportino un peso maggiore di quello dell'altoparlante. In caso di dubbi, consultare un esperto.

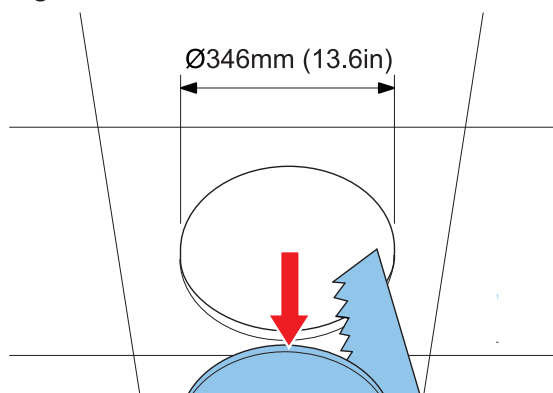
#### Installazione di un subwoofer con montaggio a soffitto

Per **installare un subwoofer con montaggio a soffitto**, effettuare le seguenti operazioni:

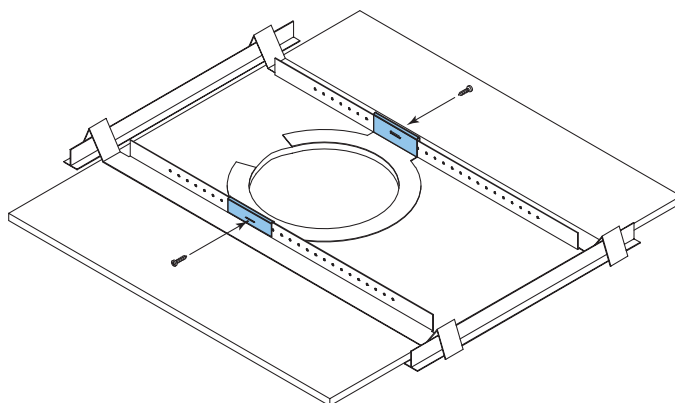
1. Tracciare la dima per l'**alloggiamento**.



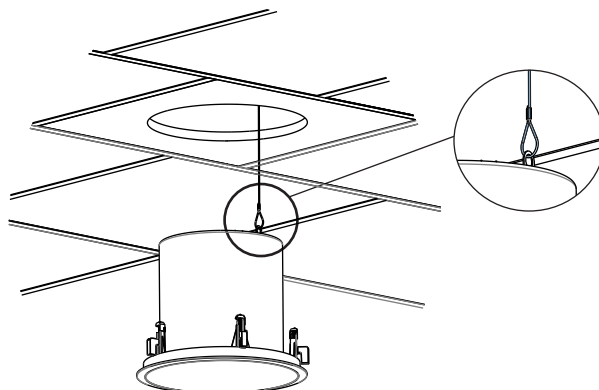
2. Tagliare il **foro**.



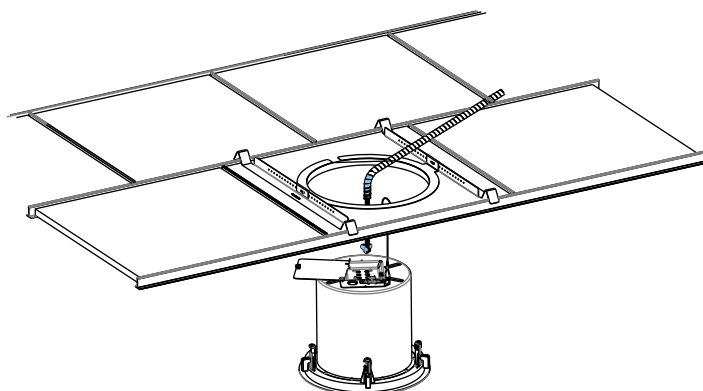
3. Fissare le guide alla guarnizione **C-Ring**.



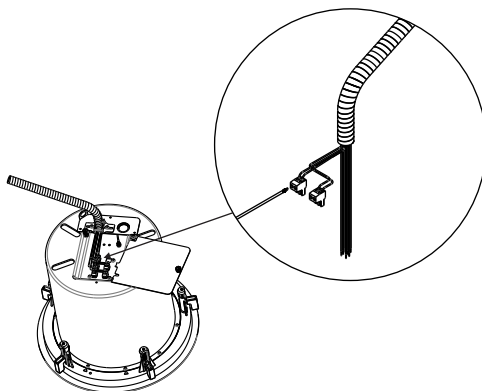
4. Collegare il **cavo di sicurezza** alla scheda di supporto ausiliaria.



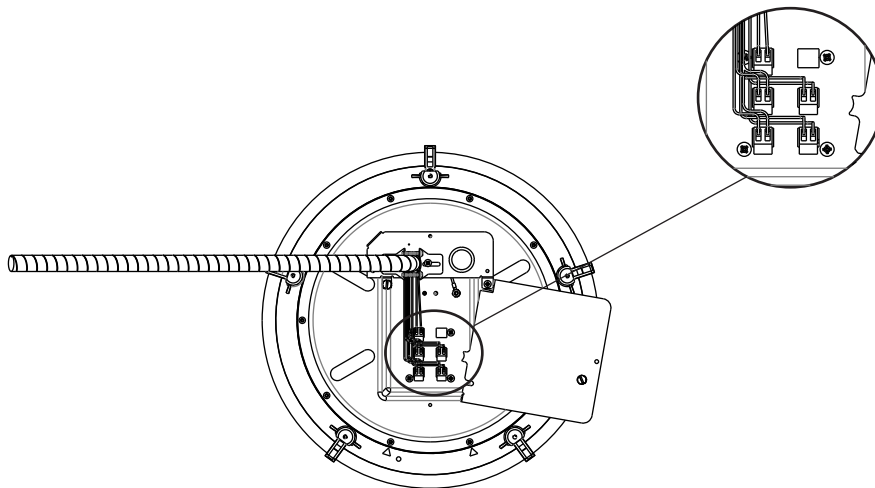
5. Instradare i **fili** attraverso il soffitto al morsetto del passacavo.



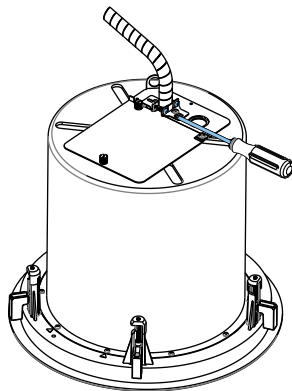
6. Collegare i **fili** ai connettori Phoenix.



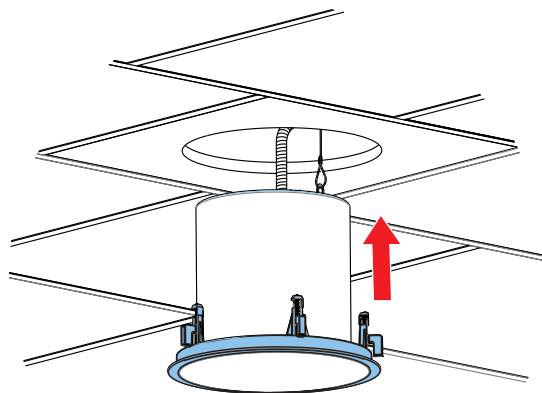
7. Inserire il **connettore Phoenix** nella presa.



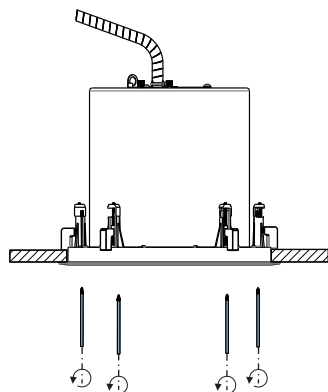
8. Stringere le **due (2) viti** per fissare il morsetto del passacavo.



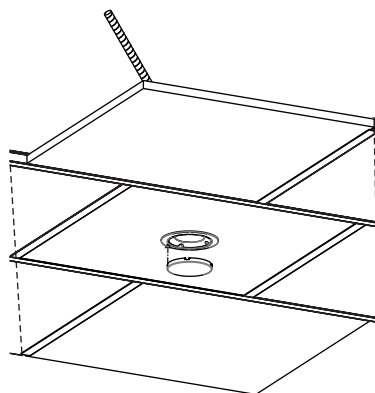
9. Inserire l'**altoparlante** nel soffitto.



10. Serrare le **linguette** di montaggio.

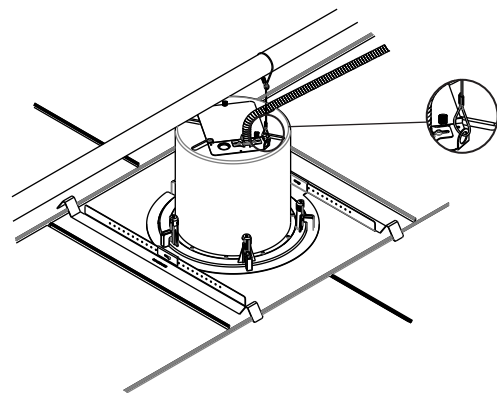


11. Fissare la **griglia**.

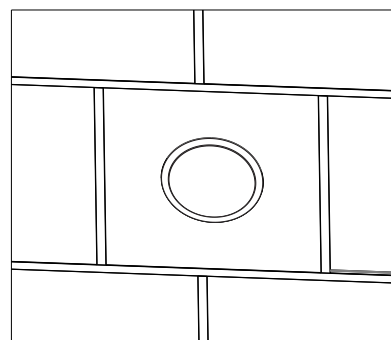


12. Collegare la **linea di supporto ausiliaria** alla struttura.

*Il cavo di sicurezza deve essere installato con un minimo di flessibilità di 3 pollici (76,2 mm).*



13. L'installazione è completata.



Per ulteriori informazioni, consultare la sezione *Sicurezza*, Pagina 4.

## 4.2 Altoparlanti con montaggio su superficie

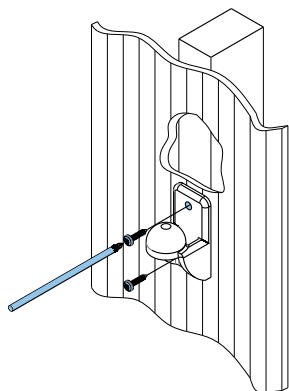
### 4.2.1 Installazione degli altoparlanti satellite con montaggio su superficie

Per sicurezza, assicurarsi che la superficie di montaggio supporti un peso maggiore di quello dell'altoparlante. Per il montaggio della staffa a parete, usare solo dispositivi di fissaggio e metodi di montaggio accettati dal settore. In caso di dubbi, consultare un esperto.

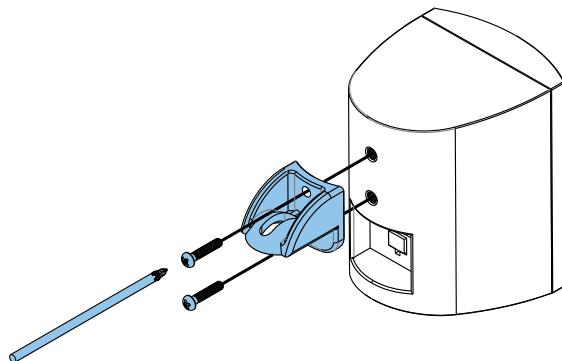
#### Installazione degli altoparlanti satellite con montaggio su superficie

Per **installare l'altoparlante satellite con montaggio su superficie**, effettuare le seguenti operazioni:

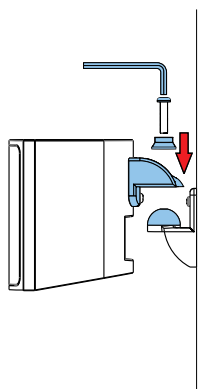
1. Utilizzando un cacciavite Phillips (non fornito), stringere le **due (2) viti con testa a croce M5 (non fornite)** per fissare la staffa a muro a una superficie di montaggio sicura.



2. Utilizzando un cacciavite Phillips, stringere le **due (2) viti con testa a croce M5 (in dotazione)** per fissare la staffa dell'altoparlante alla parte posteriore della cassa.



3. Posizionare la **staffa dell'altoparlante** sulla staffa a muro.
4. Utilizzando la chiave esagonale (in dotazione), stringere la **vite con testa a croce esagonale M6** per fissare la staffa dell'altoparlante alla staffa a muro.



Per ulteriori informazioni, consultare la sezione *Sicurezza*, Pagina 4.

#### 4.2.2

### Ampiezza di movimento della staffa a parete

L'altoparlante può essere regolato da un lato all'altro oppure verso l'alto e verso il basso.

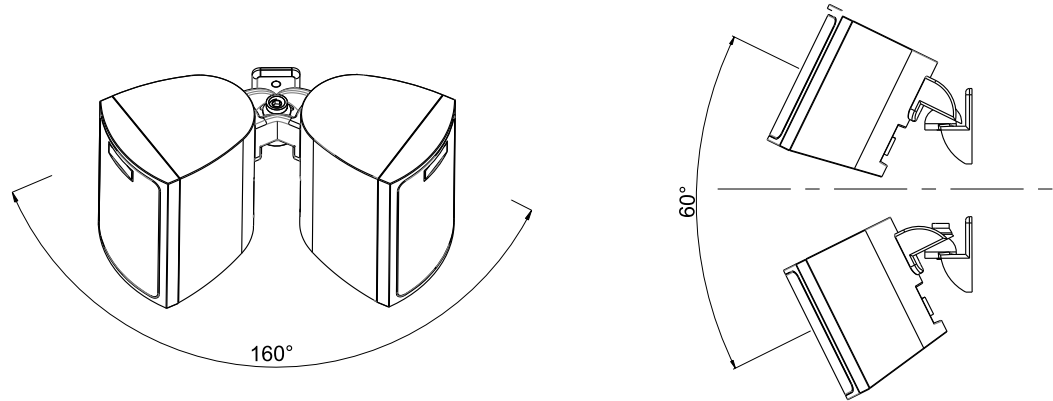


Figura 4.1: L'intervallo orizzontale è 160° e l'intervallo verticale è 60°

#### 4.2.3

### Installazione del subwoofer con montaggio su superficie

Per sicurezza, assicurarsi che la superficie di montaggio supporti un peso maggiore di quello dell'altoparlante. Per il montaggio della staffa a parete, usare solo dispositivi di fissaggio e metodi di montaggio accettati dal settore. In caso di dubbi, consultare un esperto.



#### Attenzione!

Installare la staffa a parete solo in posizione verticale a forma di V.

Non installare la staffa a V o la staffa a parete lateralmente o capovolta.

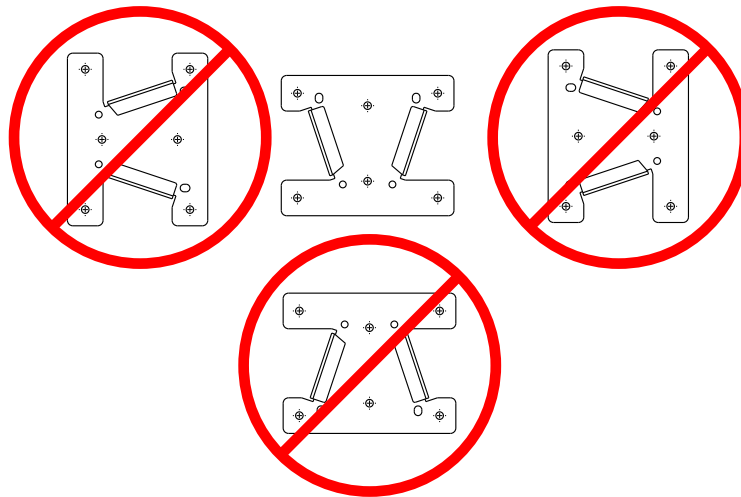


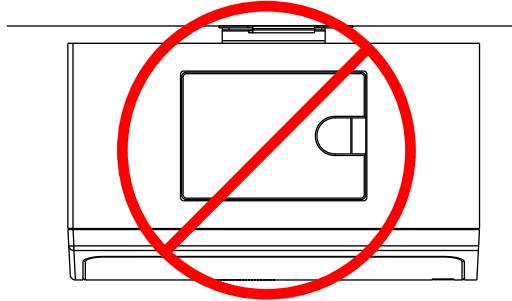
Figura 4.2: Posizioni di montaggio corrette ed errate della staffa a parete



#### Attenzione!

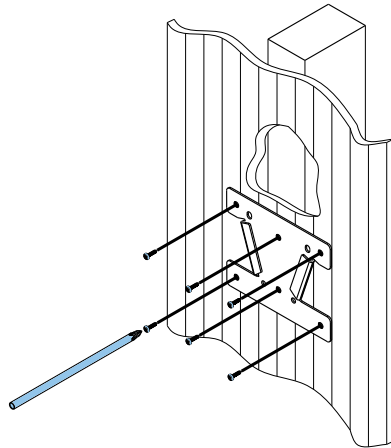
Non installare sul soffitto il subwoofer con montaggio su superficie.

Il subwoofer con montaggio su superficie non è stato progettato per il montaggio a soffitto.

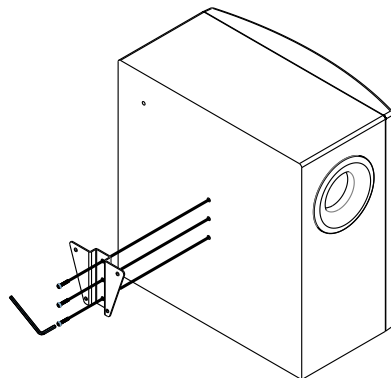
**Installazione di un subwoofer con montaggio su superficie**

Per **installare un subwoofer con montaggio su superficie**, effettuare le seguenti operazioni:

1. Utilizzando un cacciavite Phillips (non fornito), stringere le **sei (6) viti con testa a croce M5 (non fornite)** per fissare la staffa a muro a una superficie di montaggio sicura.

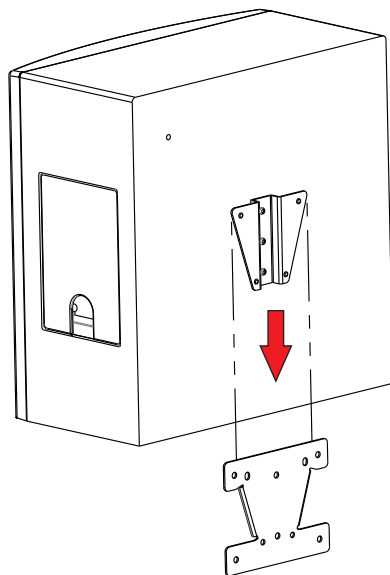


2. Utilizzando la chiave esagonale (in dotazione), stringere le **tre (3) viti con testa a croce esagonale M6** per fissare la staffa a V.





3. Inserire la **staffa a V** nella staffa a parete.  
*I punti di bloccaggio si bloccano.*



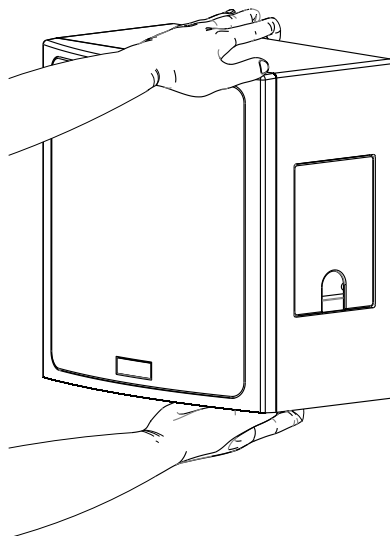
Per ulteriori informazioni, consultare la sezione *Sicurezza*, Pagina 4.

#### 4.2.4

#### Rimozione di un subwoofer dalla parete

Per **rimuovere un subwoofer dalla parete**, effettuare le seguenti operazioni:

1. Tirare il **subwoofer** leggermente fuori dalla parete.



2. Sollevare il **subwoofer** verso l'alto.  
*I punti di bloccaggio disattivano il blocco.*

## 5 Cablaggio

### 5.1 Altoparlanti con montaggio a soffitto

#### 5.1.1 Wattaggio

Prima di cablare il sistema, selezionare la modalità di funzionamento (100 V/70 V/4 ohm) utilizzando l'interruttore a rotazione presente sul pannello di ingresso del subwoofer. I selettori disponibili sono 100 W, 50 W, 25 W e 12,5 W a 70 V o 100 W, 50 W e 25 W a 100 V. Il selettore di potenza si trova sul pannello dietro la griglia.

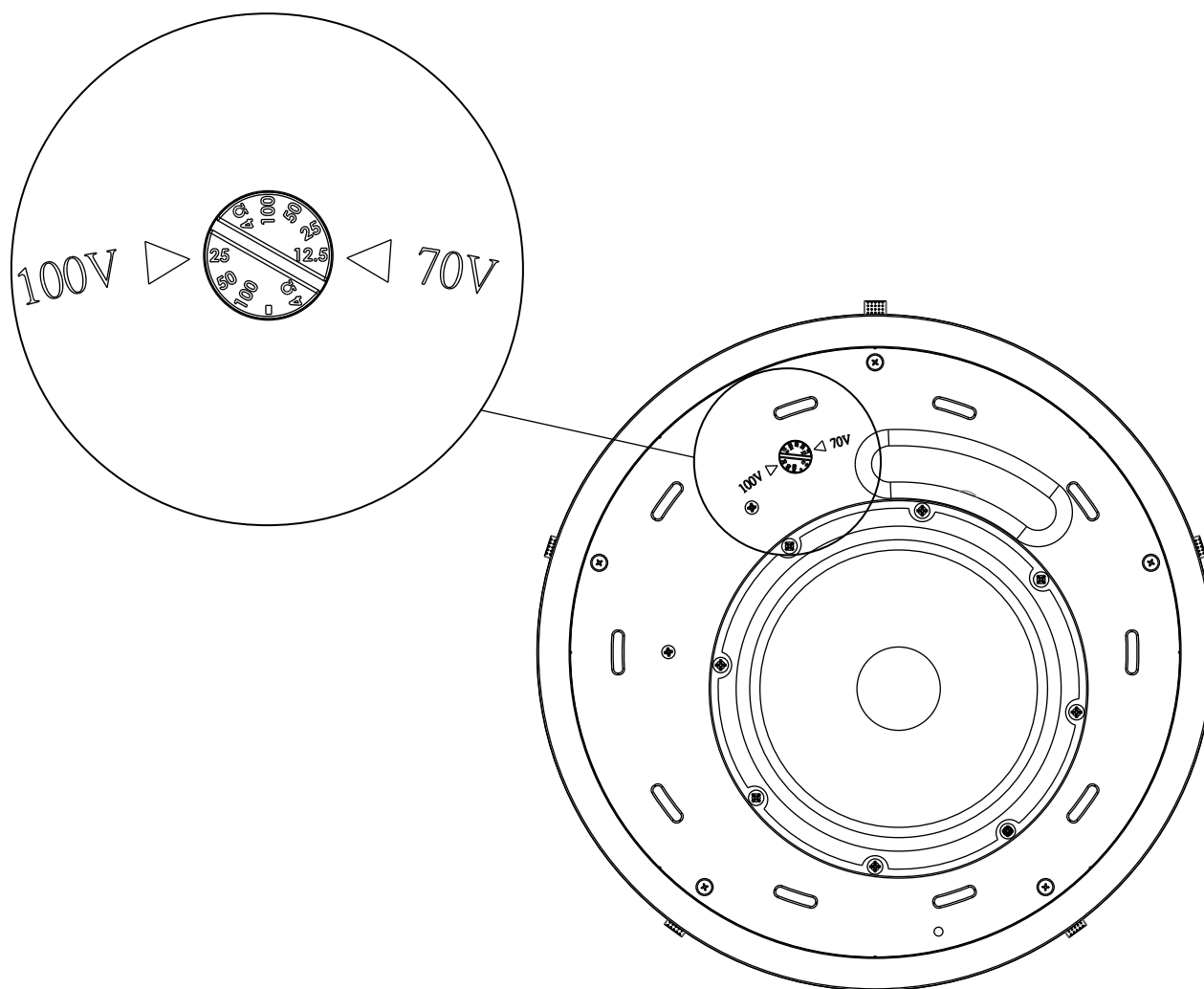
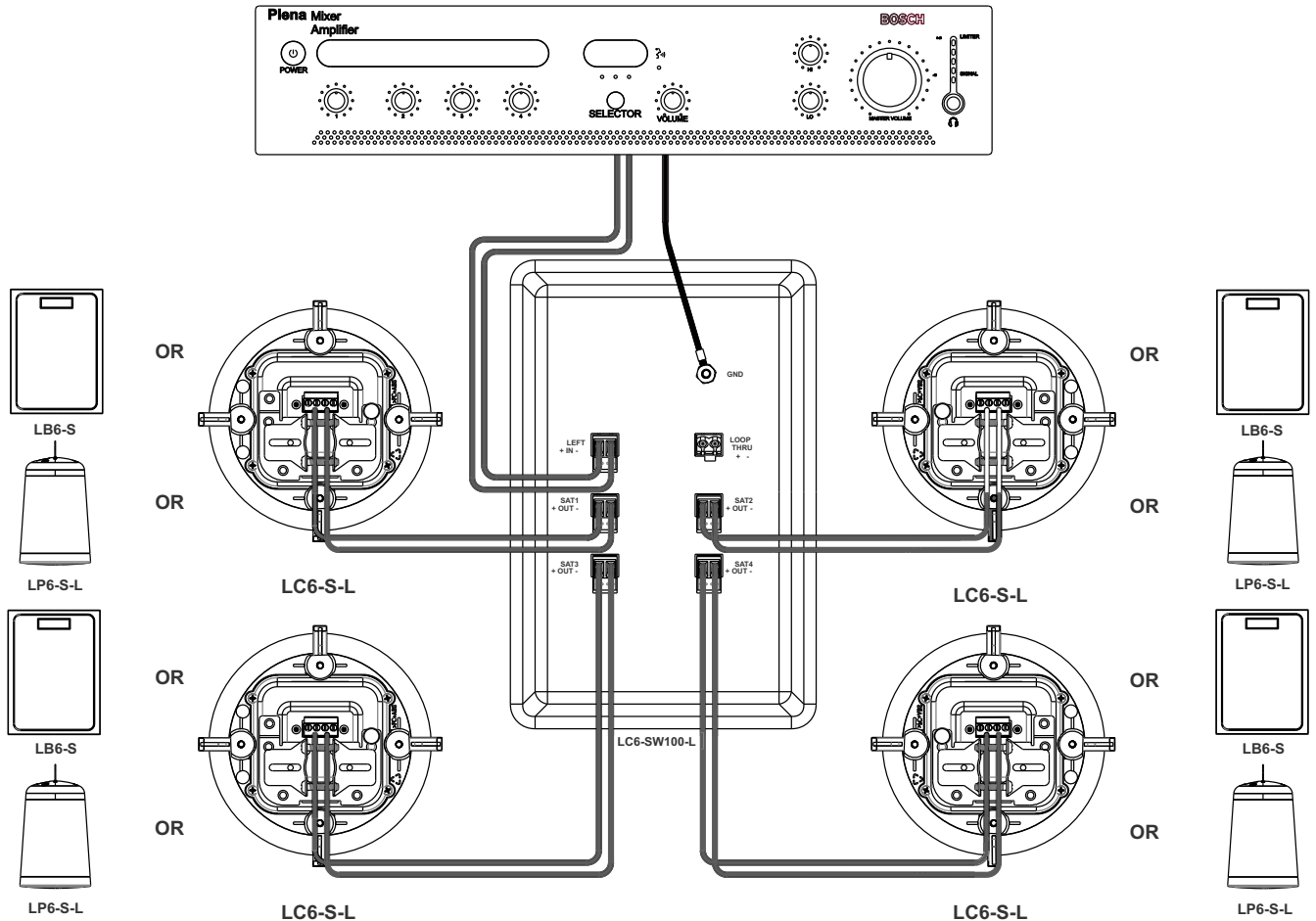


Figura 5.1: LC6-SW100-L Wattaggio

### 5.1.2 70 V/100 V/4 ohm Mono

L'amplificatore e la famiglia di prodotti del Compact Sound Speaker System sono cablati per la modalità MONO. Tale modalità è altamente consigliabile per supportare l'unità mentre vengono effettuate queste connessioni. Collegare tutti i fili all'altoparlante nella piastra terminale posteriore rispettando la polarità delle connessioni. Una volta effettuate tutte le connessioni, verificare il funzionamento dell'intero sistema.



**Nota!**



È consentita qualsiasi combinazione di quattro satelliti (altoparlanti con montaggio su superficie, a soffitto o in sospensione).

Il sistema è progettato per il funzionamento con solo quattro (4) altoparlanti satellite. Il funzionamento con meno di quattro (4) altoparlanti satellite non è consigliato.

## 5.2 Altoparlanti con montaggio su superficie

### 5.2.1

#### Wattaggio

Prima di effettuare il cablaggio del sistema, selezionare la modalità di funzionamento (100 V/70 V/4 ohm o 8 ohm stereo) impostando l'interruttore a scorrimento sull'impostazione appropriata. Selezionare la configurazione utilizzando l'interruttore a rotazione sul pannello di ingresso del subwoofer. I selettori sono 100 W, 50 W, 25 W e 12,5 W a 70,7 V e 100 V, nonché un'impostazione di bypass del trasformatore da 4 ohm. Una guida nel pannello di ingresso mostra le posizioni da usare per le impostazioni di alimentazione 70 V e 100 V.

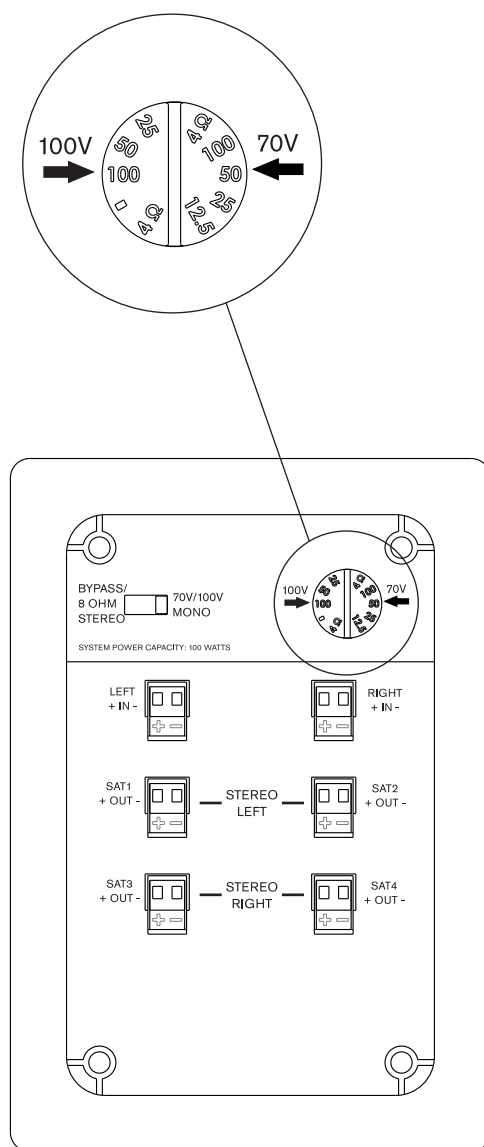
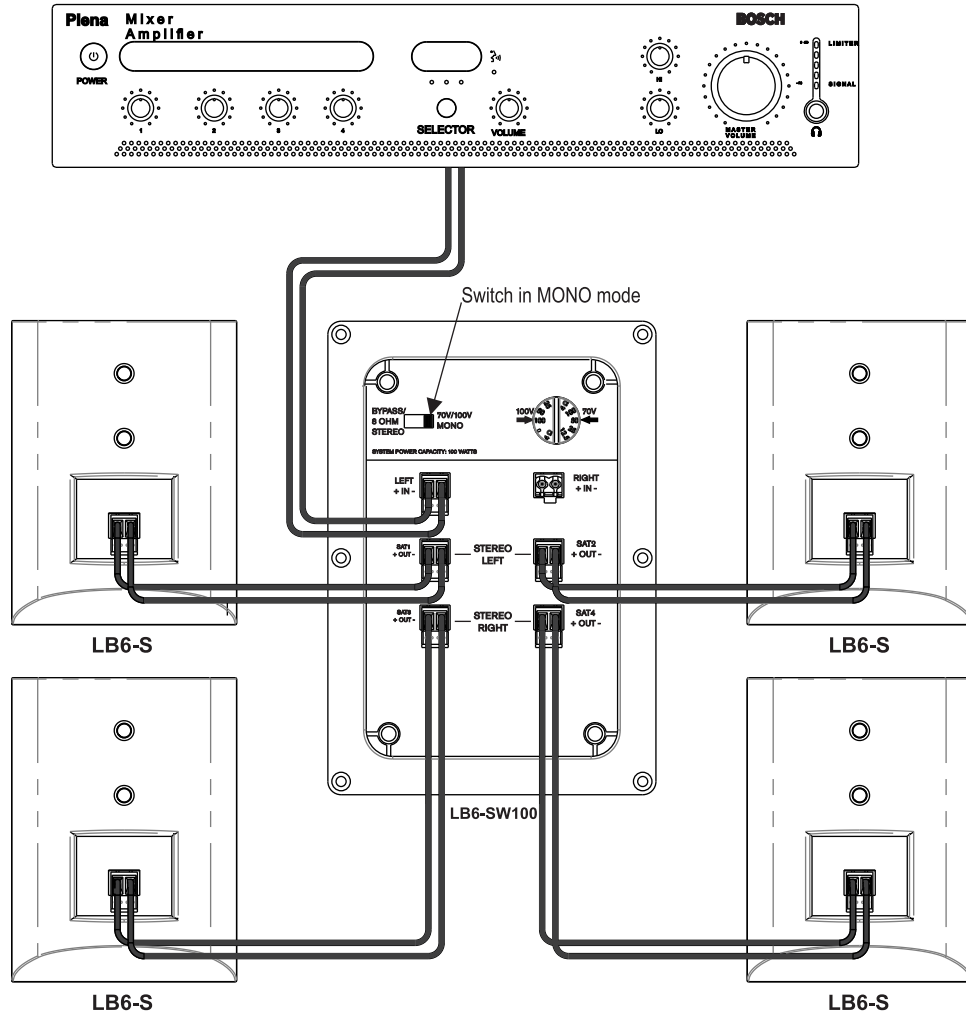


Figura 5.2: LB6-SW100-D Wattaggio

### 5.2.2 70 V/100 V/4 ohm Mono

L'amplificatore e il Compact Sound Speaker System sono cablati per la modalità MONO. Tale modalità è altamente consigliabile per supportare l'unità mentre vengono effettuate queste connessioni. Collegare tutti i fili all'altoparlante nella piastra terminale posteriore rispettando la polarità delle connessioni. Una volta effettuate tutte le connessioni, verificare il funzionamento dell'intero sistema.



**Nota!**



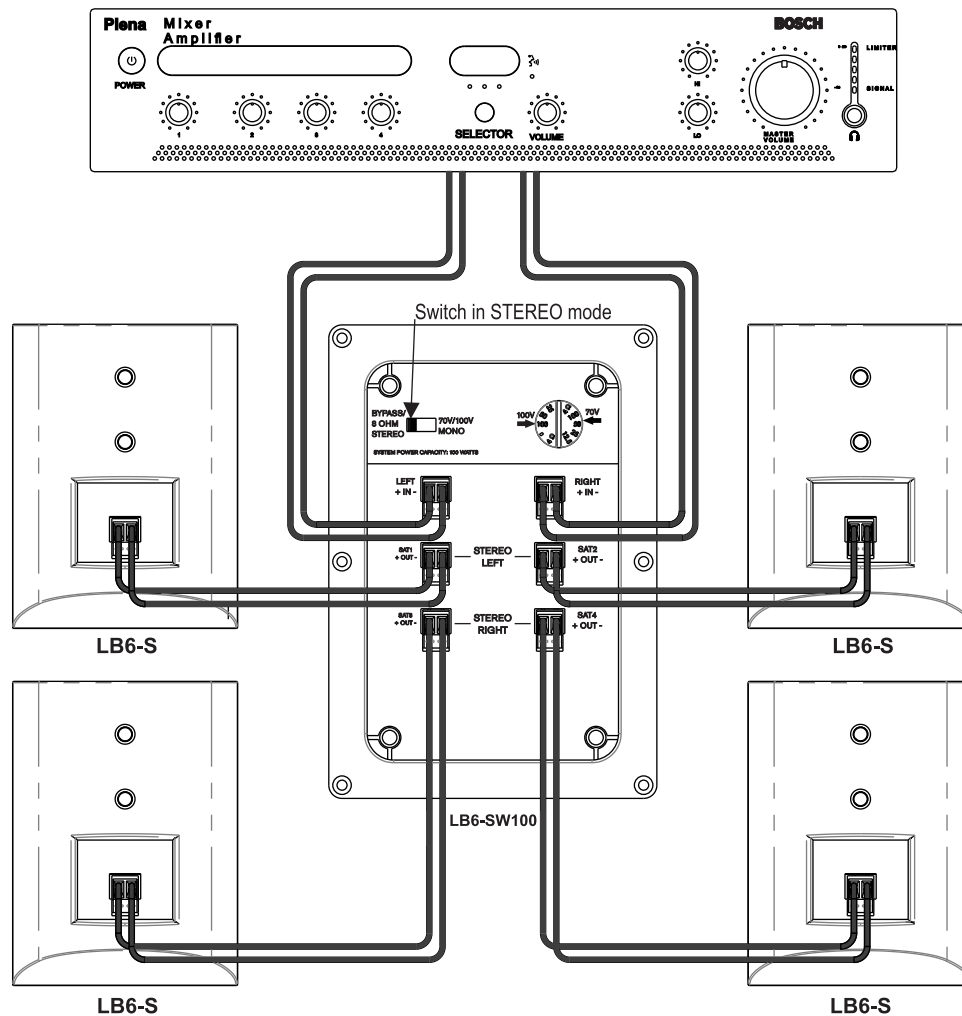
È consentita qualsiasi combinazione di quattro satelliti (altoparlanti con montaggio su superficie, a soffitto o in sospensione).

Il sistema è progettato per il funzionamento con solo quattro (4) altoparlanti satellite. Il funzionamento con meno di quattro (4) altoparlanti satellite non è consigliato.

### 5.2.3

#### Solo subwoofer con montaggio su superficie 8 ohm stereo

L'amplificatore e il Compact Sound Speaker System sono cablati per la modalità STEREO. Tale modalità è altamente consigliabile per supportare l'unità mentre vengono effettuate queste connessioni. Collegare tutti i fili all'altoparlante nella piastra terminale posteriore rispettando la corretta polarità delle connessioni e dopo aver effettuato tutte le connessioni verificare il funzionamento dell'intero sistema.



#### Nota!

Il sistema è progettato per il funzionamento con quattro (4) altoparlanti satelliti. Il funzionamento con meno di quattro (4) altoparlanti satelliti non è consigliato.



#### Nota!

Quando l'apparecchio è in modalità STEREO, è richiesta una fonte amplificatore a bassa impedenza standard (4/8 ohm).

Il funzionamento a 100/70 V non è supportato in modalità STEREO.

## 6 Risoluzione dei problemi

Problema	Possibili cause	Azione
Nessun suono	Amplificatore	Collegare alle uscite dell'amplificatore un altoparlante di prova dal funzionamento sicuro. Se l'audio non viene emesso, controllare che tutte le apparecchiature elettroniche siano accese, l'instradamento del segnale sia corretto, la fonte sia attiva, il volume sia alto e così via. Correggere/riparare/sostituire in base alle esigenze. Se l'audio viene emesso, il problema è nel cablaggio.
	Cablaggio	Verificare di aver collegato all'amplificatore le coppie di fili corrette. Eseguire una riproduzione a basso livello tramite l'amplificatore (ad esempio, da un lettore CD o un sintonizzatore). Collegare l'altoparlante di prova in parallelo con la linea che non funziona correttamente. Se l'audio non viene emesso o è molto debole, la linea presenta un cortocircuito (probabilmente è danneggiata). Se il livello dell'audio è normale, il filo è aperto (probabilmente un filo tagliato o una connessione mancante). Mediante l'altoparlante di prova, spostare la linea verso il basso e verificare ogni connessione/collegamento fino a individuare il problema e correggerlo. Rispettare la corretta polarità.
		Verificare che gli ingressi e le uscite siano connessi ai fili corretti. Se il pannello di ingresso del subwoofer non è collegato correttamente, verrà emesso pochissimo audio o non ne verrà emesso affatto. Rispettare la corretta polarità.
Risposta in bassa frequenza insufficiente	Altoparlanti cablati fuori polarità	Quando due (2) altoparlanti sono collegati fuori polarità (fuori fase), le basse frequenze si annullano acusticamente l'una con l'altra. Osservare attentamente le indicazioni sui fili dell'altoparlante. Verificare che il terminale (+) dell'amplificatore sia collegato ai terminali di colore rosso dell'altoparlante e che il terminale (-) dell'amplificatore sia collegato ai terminali neri dell'altoparlante.
	Pannello del subwoofer cablato in modo non corretto	Utilizzando un altoparlante di prova come descritto in precedenza, verificare che tutti i cavi dell'amplificatore e dell'altoparlante siano collegati ai terminali corretti con la polarità appropriata. È sufficiente l'inversione di un (1) solo set di cavi dell'amplificatore per eliminare completamente l'uscita dei bassi dal subwoofer.
Audio intermittente, ad esempio, fruscii o distorsioni	Collegamento errato	Controllare tutti i collegamenti all'amplificatore e agli altoparlanti per assicurarsi che siano puliti e saldi. Se il problema persiste, potrebbe riguardare l'amplificatore o il cablaggio. Vedere altre azioni precedenti.

<b>Problema</b>	<b>Possibili cause</b>	<b>Azione</b>
Disturbi costanti come brusio, sibilo, ronzio	Amplificatore o altro dispositivo elettronico difettoso	Se il disturbo è presente ma non vi è materiale in esecuzione, la causa probabile è nella catena del segnale nei dispositivi elettronici. Valutare ogni componente per isolare il problema.
	Ciclo di terra o sistema di messa a terra del sistema insufficiente	Controllare e correggere la messa a terra del sistema, come richiesto.

Se questi suggerimenti non risolvono il problema, contattare il distributore o il rivenditore più vicino.



## 7 Dati tecnici

### 7.1 Altoparlanti con montaggio a soffitto

#### LC6-S-L e LC6-SW100-L

	LC6-S-L	LC6-SW100-L
Risposta in frequenza (-10 dB):	180 Hz - 20 kHz <sup>1</sup>	45 Hz - 300 Hz <sup>1</sup>
Pilotaggio della potenza:	30 W <sup>2</sup>	200 W <sup>2</sup>
Sensibilità:	84 dB <sup>1</sup>	88 dB <sup>1</sup>
Impedenza:	16 ohm	mono 4 ohm
SPL massimo:	102 dB	114 dB
Copertura voce (O x V):	150° x 150° <sup>3</sup>	Omnidirezionale
Copertura programma musicale (O x V):	100° x 100° <sup>4</sup>	Omnidirezionale
Trasduttore:	50 mm	200 mm
Connettori:	Phoenix (4 pin)	Phoenix (2 pin)
Custodia:	Acciaio e ABS (antincendio)	Acciaio e ABS (antincendio)
Morsetti del trasformatore:	N/D	100 W, 50 W, 25 W, 12,5 W
Dimensioni (A x Diam.):	119 mm x 135 mm	316 mm x 373 mm
Dimensioni foro di montaggio:	114 mm	346 mm
Peso netto: (ciascuno)	0,82 kg	9,52 kg
Peso spedizione: (coppia)	1 subwoofer e 4 satelliti: 19,05 kg	
Accessori inclusi:	Guarnizione C-ring	Guarnizione C-ring

<sup>1</sup>Metà spazio.

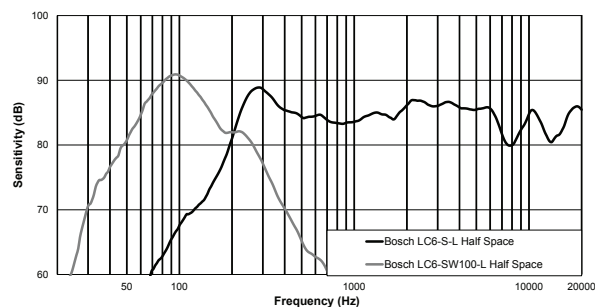
<sup>2</sup>Long Term Program Rating, 3 dB superiore al valore nominale di rumore rosa continuo.

<sup>3</sup>Media di 1 kHz – 4 kHz.

<sup>4</sup>Media di 1 kHz – 8 kHz.

#### 7.1.1

#### Risposta in frequenza



## 7.2 Altoparlanti con montaggio su superficie

### LB6-S-D e LB6-SW100-D

	LB6-S-D	LB6-SW100-D
Risposta in frequenza (-10 dB):	180 Hz - 20 kHz <sup>1</sup>	42 Hz - 300 Hz <sup>1</sup>
Pilotaggio della potenza:	30 W <sup>2</sup>	200 W <sup>2</sup>
Sensibilità:	84 dB <sup>1</sup>	88 dB <sup>1</sup>
Impedenza:	16 ohm	Doppia 8 ohm / mono 4 ohm
SPL massimo:	102 dB <sup>1</sup>	114 dB <sup>1</sup>
Copertura voce (O x V):	150° x 150° <sup>3</sup>	Omnidirezionale
Copertura programma musicale (O x V):	100° x 100° <sup>4</sup>	Omnidirezionale
Trasduttore:	50 mm	200 mm
Intervallo di regolazione staffe (O x V):	160° x 60°	Fissa
Connettori:	Phoenix (2 pin)	Phoenix (2 pin)
Custodia:	ABS (certificato contro il fuoco)	Legno (MDF)
Morsetti del trasformatore:	ND	100 W, 50 W, 25 W, 12,5 W
Dimensioni (A x L x P):	115 mm x 85 mm x 95 mm	400 mm x 400 mm x 230 mm
Peso netto: (ciascuno)	0,5 Kg	12,05 kg
Peso spedizione:	1 subwoofer e 4 satelliti: 18,26 kg	
Accessori inclusi:	Staffa da parete; chiave esagonale	Staffa da parete; chiave esagonale

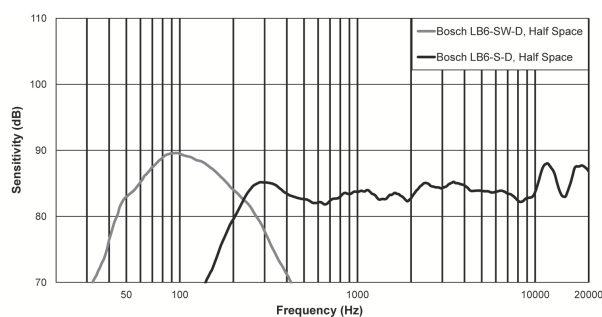
<sup>1</sup>Metà spazio (montaggio a muro).

<sup>2</sup>Long Term Program Rating, 3 dB superiore al valore nominale di rumore rosa continuo.

<sup>3</sup>Media di 1 kHz – 4 kHz.

<sup>4</sup>Media di 1 kHz – 8 kHz.

### 7.2.1 Risposta in frequenza





**Bosch Security Systems B.V.**

Torenallee 49

5617 BA Eindhoven

Netherlands

**[www.boschsecurity.com](http://www.boschsecurity.com)**

© Bosch Security Systems B.V., 2016