



Compact Sound Speaker System

LB6-100S-D, LB6-100S-L, LB6-S-D, LB6-S-L, LB6-SW100-D, LB6-SW100-L, LC6-100S-L, LC6-S-L, and LC6-SW100-L



BOSCH

ru Installation Manual

Содержание

1	Техника безопасности	4
2	Введение	6
2.1	Особенности системы	6
3	Обзор системы	7
3.1	Упаковочные листы	7
3.2	Информация о продукте	11
3.3	Габариты	13
4	Установка	15
4.1	Громкоговорители для монтажа на потолок	15
4.1.1	Установка сателлитного громкоговорителя на потолок	15
4.1.2	Установка сабвуфера на потолок	18
4.2	Громкоговорители для монтажа на поверхность	22
4.2.1	Установка сателлитного громкоговорителя на поверхность	22
4.2.2	Диапазон движения настенного кронштейна	23
4.2.3	Установка сабвуфера на поверхность	23
4.2.4	Снятие сабвуфера со стены	25
5	Подключение	27
5.1	Громкоговорители для монтажа на потолок	27
5.1.1	Ответвление мощности	27
5.1.2	70 В/100 В/4 Ом моно	28
5.2	Громкоговорители для монтажа на поверхность	29
5.2.1	Ответвление мощности	29
5.2.2	70 В/100 В/4 Ом моно	30
5.2.3	8 Ом только для сабвуферов поверхностного монтажа в режиме стерео	31
6	Поиск и устранение неполадок	32
7	Технические характеристики	34
7.1	Громкоговорители для монтажа на потолок	34
7.1.1	Частотная характеристика	35
7.2	Громкоговорители для монтажа на поверхность	35
7.2.1	Частотная характеристика	36

1 Техника безопасности



Предупреждение!

Подвешивание любого предмета потенциально опасно и должно выполняться специалистами с доскональным пониманием методик и нормативов подвешивания предметов над людьми. Bosch настоятельно рекомендует, чтобы все громкоговорители подвешивались с учетом всех актуальных законов и нормативов национального, регионального, областного и местного уровней. Установщик несет ответственность за обеспечение безопасной установки всех громкоговорителей в соответствии со всеми подобными требованиями. При подвесной установке громкоговорителей компания Bosch настоятельно рекомендует выполнять проверку системы по крайней мере один раз в год или согласно требованиям законов и нормативов. При обнаружении ослабления или повреждения следует незамедлительно принять меры для устранения неполадки. Пользователь несет ответственность за предоставление стены, потолка или конструкции, способной выдержать вес всех подвешенных предметов. Ответственность за использование любого оборудования, не связанного с Bosch и применяемого для подвешивания громкоговорителя, лежит на других лицах.

Громкоговорители для монтажа на поверхность

Соответствие стандартам по технике безопасности

Системы кронштейнов LB6-S-D и LB6-SW100-D успешно прошли испытания EIA-636 при коэффициенте безопасности 8:1. Системы кронштейнов предназначены для крепления только LB6-S-D и LB6-SW100-D, соответственно. Не используйте системы кронштейнов для каких-либо других целей. Никогда не ставьте и не вешайте предметы на корпуса LB6-S-D и LB6-SW100-D при использовании кронштейнов.

Громкоговорители для монтажа на потолок

Дополнительная точка подвески

В качестве дополнительной меры защиты рекомендуем пользователю смонтировать дополнительную точку подвески на опорах конструкции здания. Эта точка подвески должна быть хорошо подогнана (желательно, с провисанием менее 2,5 см).

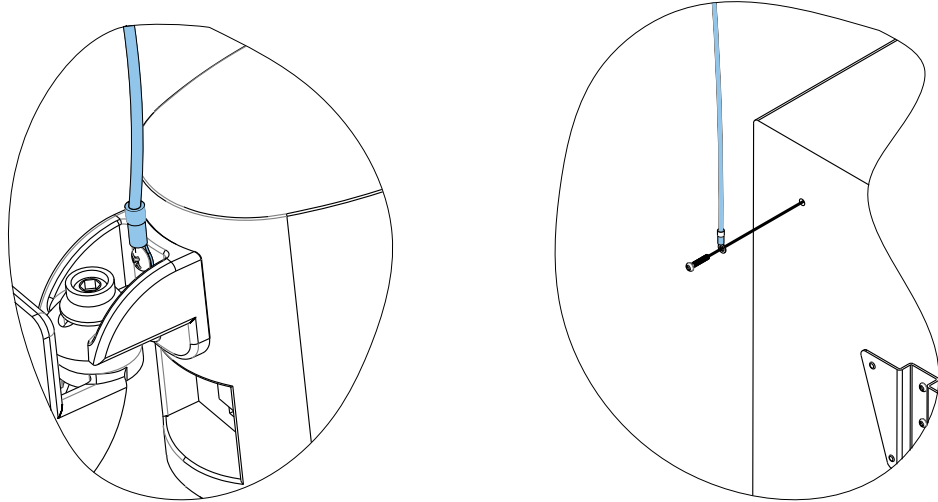


Рисунок 1.1: Сателлитный громкоговоритель для монтажа на поверхность (слева) и сабвуфер для монтажа на поверхность (справа) с защитным тросом



Внимание!

Сейсмическую петлю (дополнительное поддерживающее кольцо) нельзя использовать как основную подвеску громкоговорителя. Ее можно задействовать только в качестве вспомогательной точки подвески.



Внимание!

Защитный трос громкоговорителя для монтажа на потолок
Защитный трос необходимо установить с провисанием не менее 76,2 мм.



Старые электрические и электронные устройства

Электрические и электронные устройства, которые больше не пригодны для эксплуатации, необходимо собирать отдельно и отправлять на экологически безопасную переработку (в соответствии с Директивой ЕС об отходах электрического и электронного оборудования). Для утилизации старых электрических и электронных устройств следует использовать системы сбора и возврата, применяемые в стране выполнения работ.

2 Введение

Compact Sound Speaker System – это суперкомпактный широкополосный громкоговоритель, идеально подходящий для задач, где необходимо высокое качество звука. Гибкость при выборе размещения и размеры позволяют сделать систему почти незаметной при использовании в системах трансляции фоновой музыки/музыки переднего плана в ресторанах, барах, открытых внутренних дворах, розничных магазинах и других местах. Система состоит из 8-ми дюймового высокопроизводительного модуля сабвуфера с разделительным фильтром для поддержки четырех идущих в комплекте 2-х дюймовых сателлитных громкоговорителей. Система обеспечивает простое подключение сигналов к сабвуферу и может поддерживать сигнальные соединения 4/8 Ом или 70/100 В. Высокая коммутируемая мощность позволяет системе использоваться в разнообразных средах и пространствах для воспроизведения качественной фоновой музыки или музыки переднего плана.

Прежде чем использовать изделия, прочтите это руководство, чтобы ознакомиться с мерами предосторожности, функциями и вариантами применения.

2.1 Особенности системы

Общие особенности системы:

- Доступна как готовая собранная система для монтажа на потолок или на поверхность.
- 4 сателлитных громкоговорителя можно свободно сочетать в любых комбинациях с одним сабвуфером в соответствии с требованиями дизайна или монтажа.
- Поддерживает аудиоподключения до 100 Вт, 70/100 В и 8 Ом.

Функции версии для монтажа на потолок:

- Конструкция с невыпадающими крепежными фиксаторами обеспечивает быструю установку практически на любой потолок.
- 4-контактный разъем Phoenix на потолочных сателлитных громкоговорителях поддерживает сквозное подключение кабелей.
- Соответствие требованиям UL 2043/1480 позволяет использовать систему для сигнальных решений и в помещениях с приточной вентиляцией.
- В комплект входят шаблоны для вырезания отверстий в потолке и все крепежные приспособления.
- Имеются модели белого цвета.

Функции версии для монтажа на поверхность:

- Упрощенная схема установки сателлитов обеспечивает надежный монтаж, сохраняя значительную артикуляцию и диапазон движений.
- Привлекательный дизайн сабвуфера с полноразмерной решеткой позволяет ставить его где угодно, даже если он будет заметен.
- Поддерживает работу в стереорежиме с использованием аудиоподключений 8 Ом.
- В комплект входит кронштейн для быстрой установки на стену одним движением.
- Имеются модели черного и белого цветов.

3 Обзор системы

3.1 Упаковочные листы

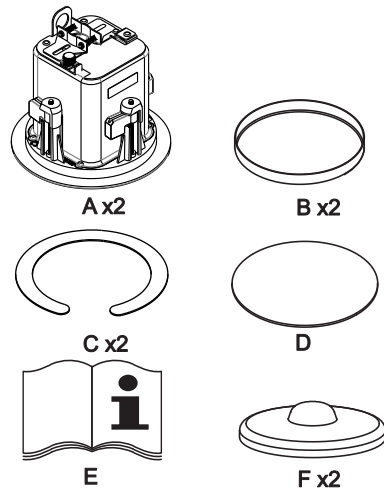
Громкоговорители для монтажа на потолок

Набор системы громкоговорителей LC6-100S-L включает четыре (4) сателлитных громкоговорителя и один (1) сабвуфер. В упаковке системы находятся три (3) основных коробки: две (2) коробки с сателлитными громкоговорителями и одна (1) коробка с сабвуфером.

Основные компоненты в одной (1) коробке с сателлитным громкоговорителем LC6-S-L для монтажа на потолок:

Элемент	Количество	Описание
A	2	Сателлитные громкоговорители для монтажа на потолок LC6-S-L
B	2	Решетки
C	2	Поддерживающие C-кольца
D	1	Шаблон для вырезания
E	1	Технические характеристики для инженеров
F	2	Экраны для покраски

Таблица 3.1: Сателлитный громкоговоритель для монтажа на потолок

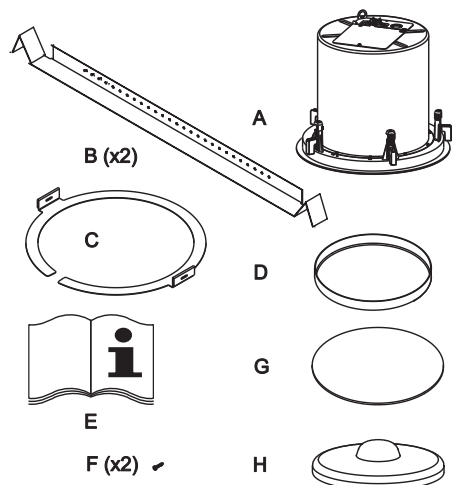


Основные компоненты в коробке с сабвуфером LC6-SW100-L для монтажа на потолок:

Элемент	Количество	Описание
A	1	Сабвуфер для монтажа на потолок LC6-SW100-L
B	2	Направляющие для монтажа
C	1	C-образное поддерживающее кольцо
D	1	Решетка

Элемент	Количество	Описание
E	1	Руководство по установке
F	2	Винты
G	1	Шаблон для вырезания
H	1	Экран для покраски

Таблица 3.2: Сабвуфер для монтажа на потолок

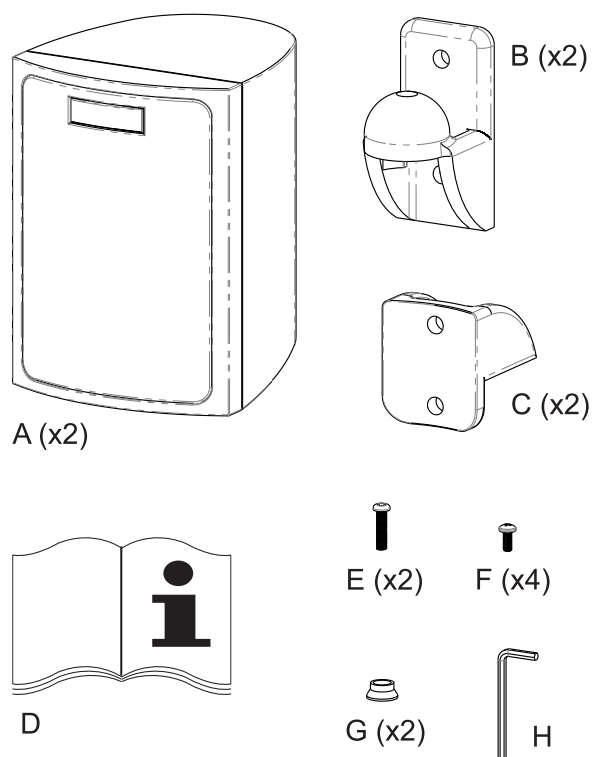
**Громкоговорители для монтажа на поверхность**

Набор системы громкоговорителей LB6-100S-D включает четыре (4) сателлитных громкоговорителя и один (1) сабвуфер. В упаковке системы находятся три (3) основных коробки: две (2) коробки с сателлитными громкоговорителями и одна (1) коробка с сабвуфером.

Основные компоненты в одной (1) коробке с сателлитным громкоговорителем LB6-S-D для монтажа на поверхность:

Элемент	Количество	Описание
A	2	Сателлитные громкоговорители LB6-S-D для монтажа на поверхность
B	2	Настенные кронштейны
C	2	Кронштейны громкоговорителей
D	1	Технические характеристики для инженеров
E	2	Шестигранные шурупы с цилиндрической головкой M6
F	4	Шурупы с цилиндрической головкой M5
G	2	Винтовые цоколи
H	1	Шестигранный гаечный ключ

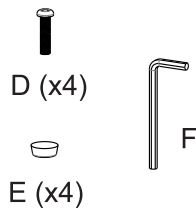
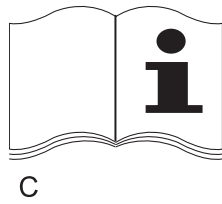
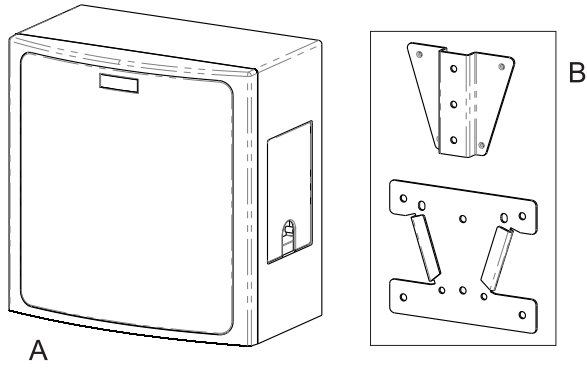
Таблица 3.3: Сателлитный громкоговоритель для монтажа на поверхность (1 коробка)



Основные компоненты в коробке с сабвуфером LB6-SW100-D для монтажа на поверхность:

Элемент	Количество	Описание
A	1	Сабвуфер LB6-SW100-D для монтажа на поверхность
B	1	Настенный кронштейн, собранный в коробке
C	1	Руководство по установке
D	4	Шестигранный шуруп с цилиндрической головкой M6
E	4	Резиновые ножки
F	1	Шестигранный гаечный ключ

Таблица 3.4: Сабвуфер для монтажа на поверхность



3.2

Информация о продукте

Громкоговорители для монтажа на потолок

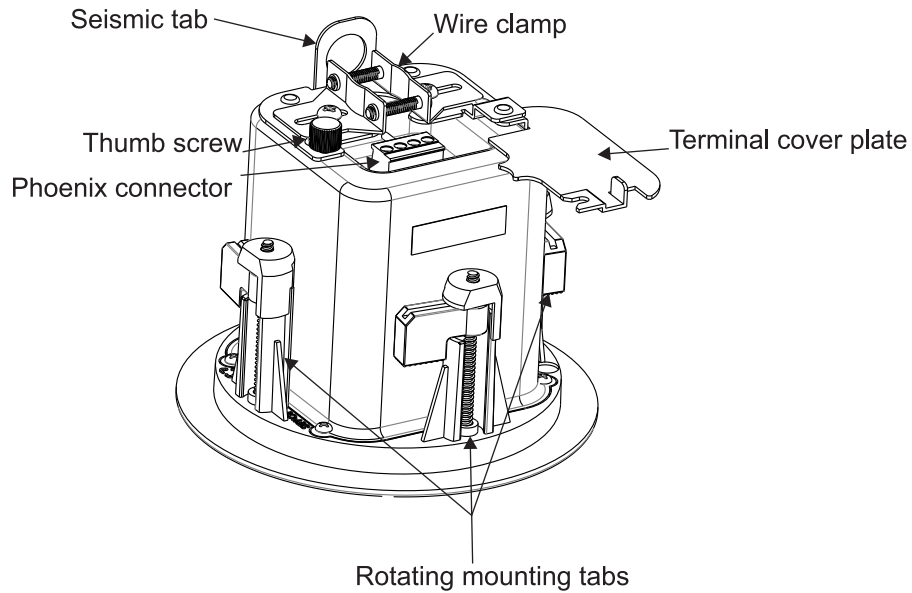


Рисунок 3.1: Информация о продукте LC6-S-L

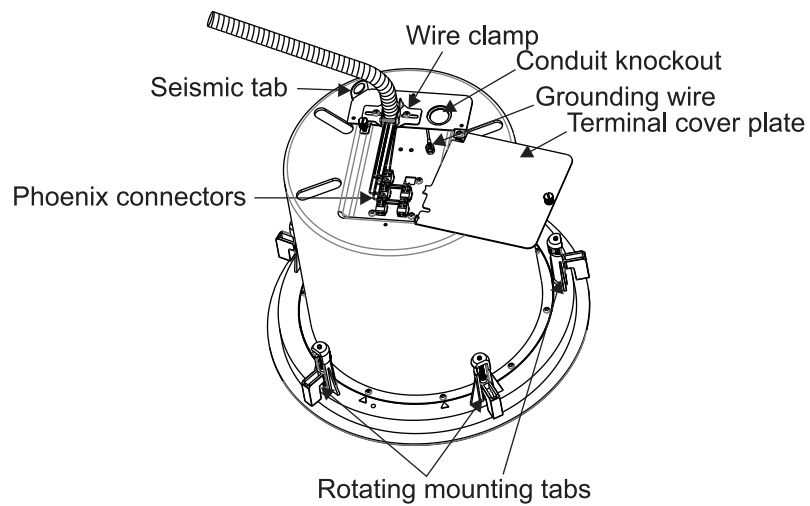


Рисунок 3.2: Информация о продукте LC6-SW100-L

Громкоговорители для монтажа на поверхность

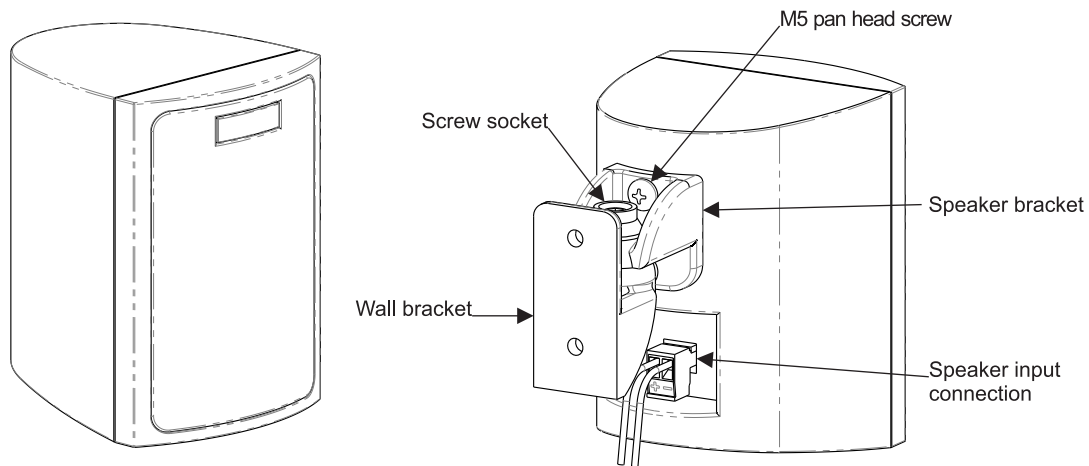


Рисунок 3.3: Информация о продукте LB6-S-D

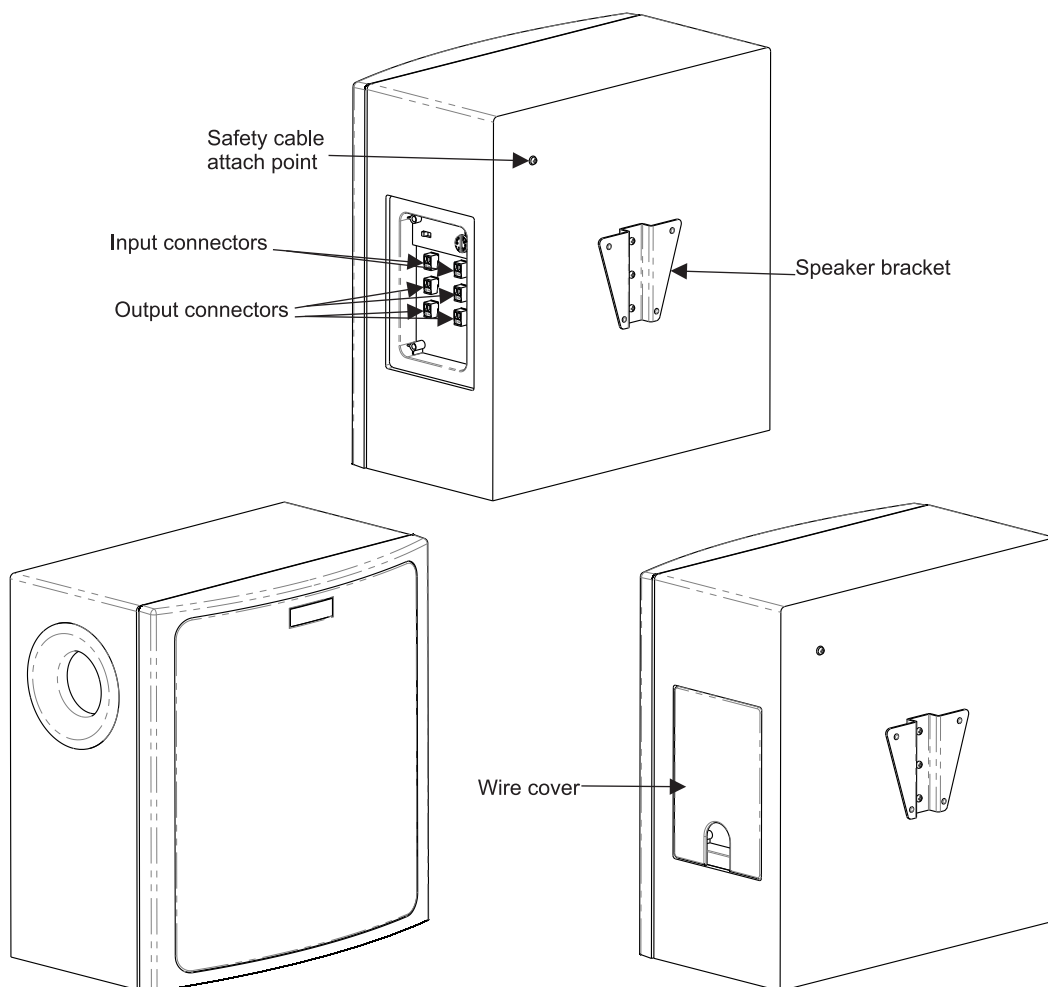


Рисунок 3.4: Информация о продукте LB6-SW100-D

3.3

Габариты

Потолочные громкоговорители

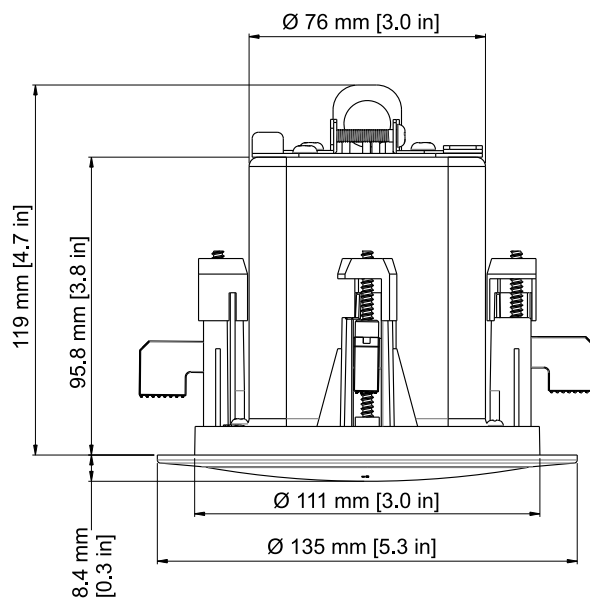


Рисунок 3.5: Габариты LC6-S-L

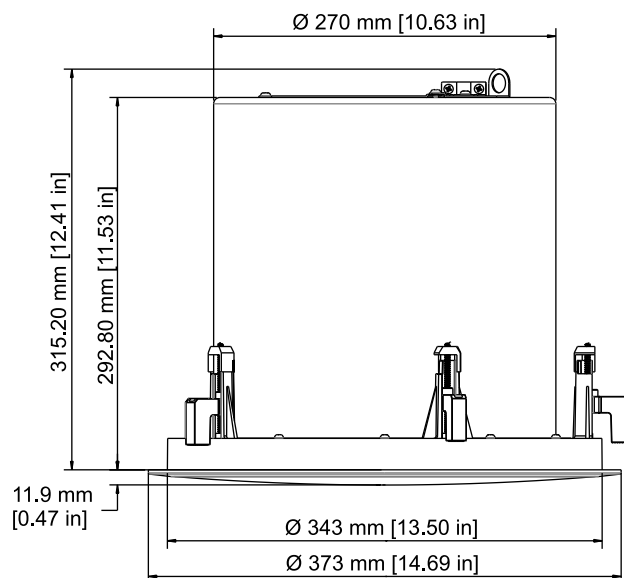


Рисунок 3.6: Габариты LC6-SW100-L

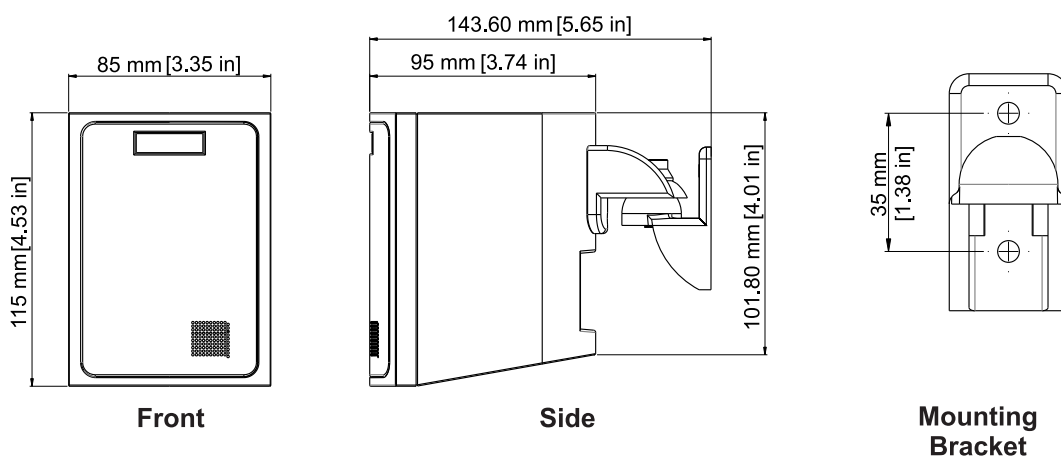
Громкоговорители для монтажа на поверхность

Рисунок 3.7: Размеры LB6-S-D и монтажного кронштейна

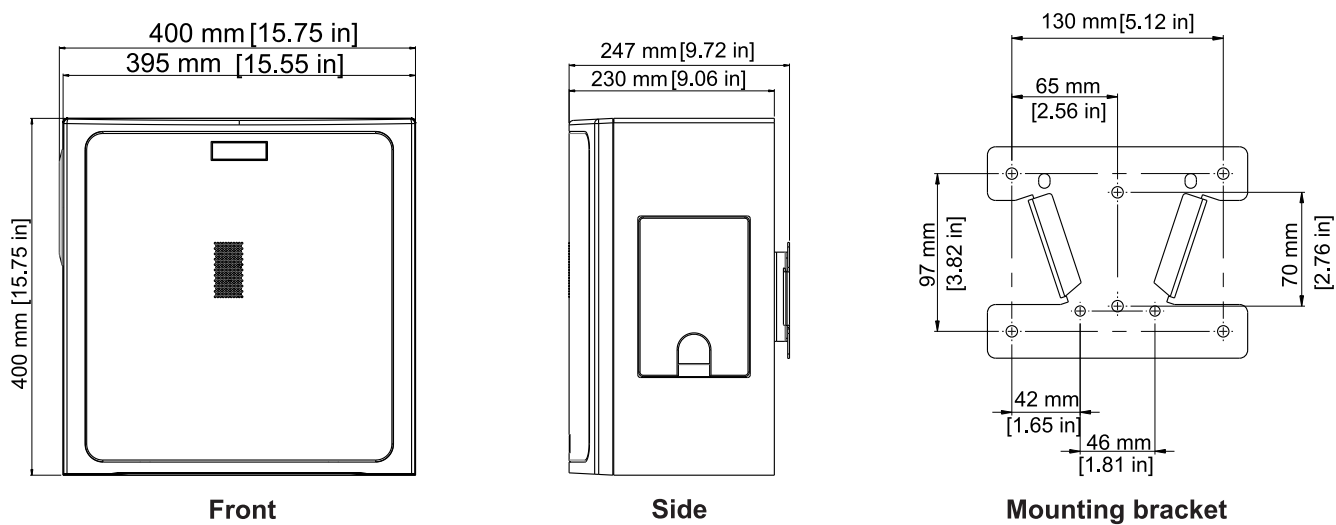


Рисунок 3.8: Размеры LB6-SW100-D и монтажного кронштейна

**Замечания!**

На габаритных чертежах масштаб кронштейна не выдержан. Размеры на чертежах увеличены для удобства чтения.

4 Установка

4.1 Громкоговорители для монтажа на потолок

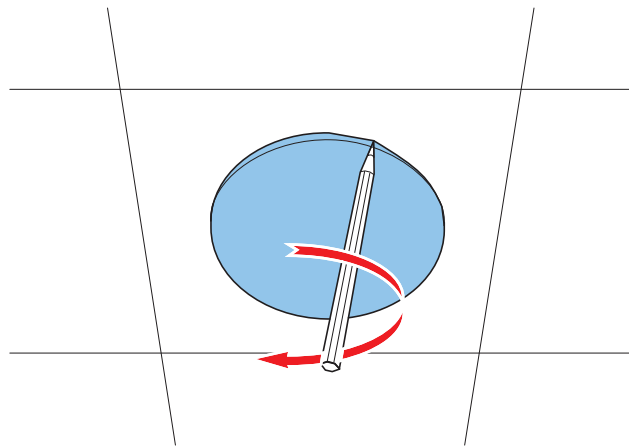
4.1.1 Установка сателлитного громкоговорителя на потолок

Для безопасности следует убедиться, что потолочная плитка или несущие элементы здания могут выдерживать вес, превышающий вес громкоговорителя. Если вы не уверены, обратитесь к специалисту.

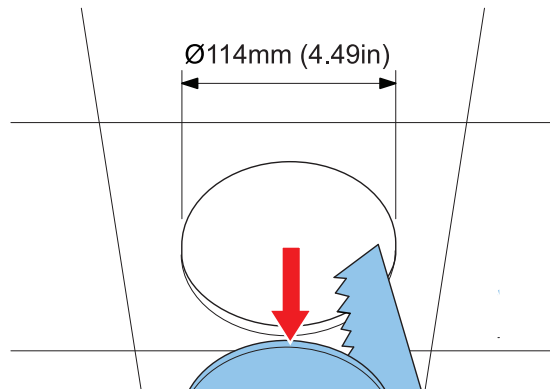
Установка сателлитного громкоговорителя на потолок

Чтобы **установить сателлитный громкоговоритель на потолок**, выполните следующие действия:

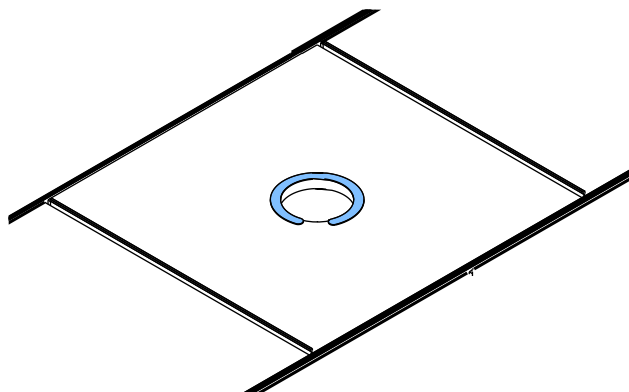
1. Обведите **шаблон** для вырезания.



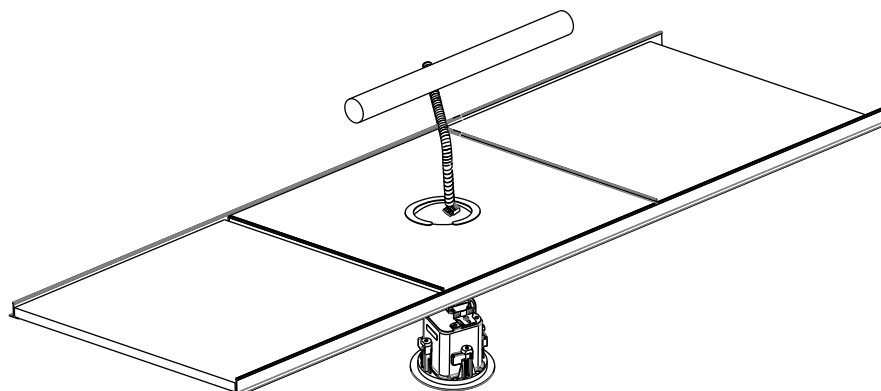
2. Вырежьте **отверстие**.



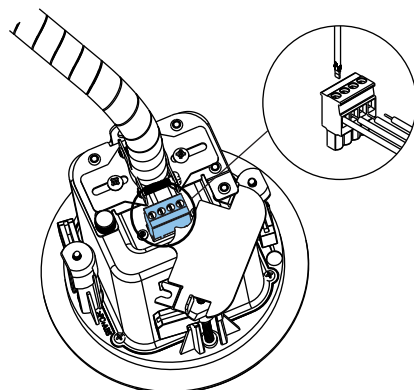
3. Установите **поддерживающее С- кольцо**.



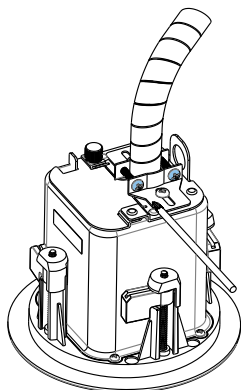
4. Установите **кабельный канал** в громкоговоритель.



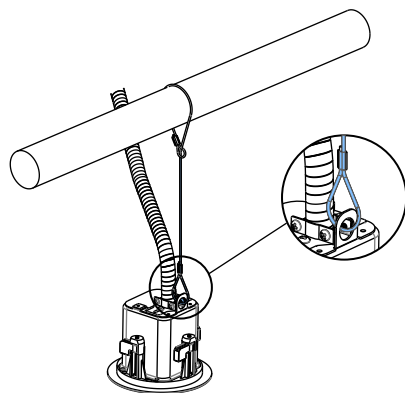
5. Подведите **провода** к разъему Phoenix.



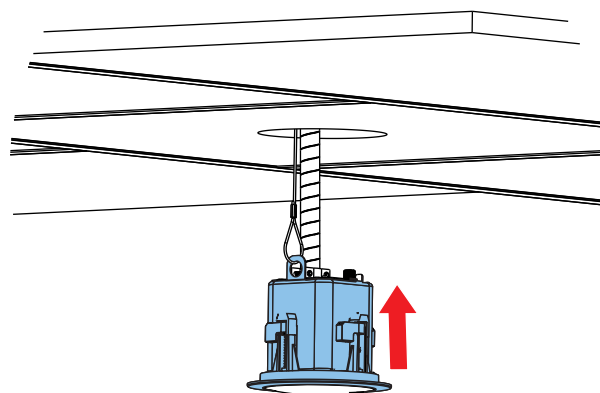
6. Затяните **два (2) шурупа**, чтобы закрепить зажим кабельного канала.



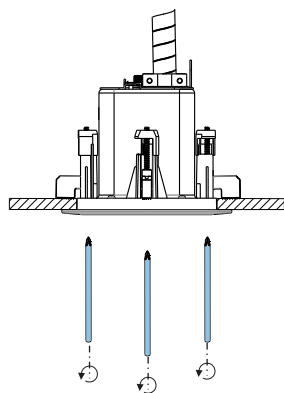
7. Подсоедините **защитный трос**.
Защитный трос необходимо устанавливать с провисом не меньше 76,2 мм.



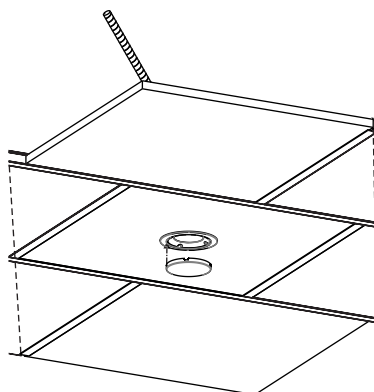
8. Нажмите на **громкоговоритель**, чтобы завести его в потолок.



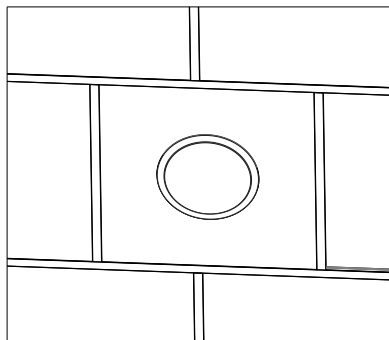
9. Затяните **монтажные петли**.



10. Установите **решетку**.



11. Установка завершена.



Более подробную информацию см. в разделе *Техника безопасности*, Страница 4.

4.1.2

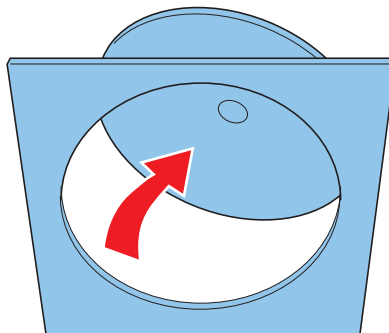
Установка сабвуфера на потолок

Для безопасности следует убедиться, что потолочная плитка или несущие элементы здания могут выдерживать вес, превышающий вес громкоговорителя. Если вы не уверены, обратитесь к специалисту.

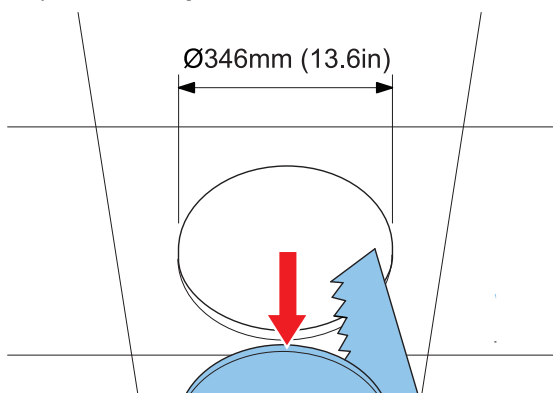
Установка сабвуфера на потолок

Чтобы **установить сабвуфер на потолок**, выполните следующие действия:

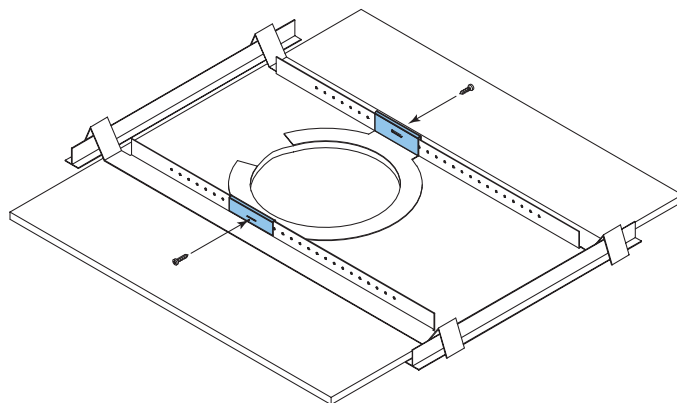
1. Обведите **шаблон** для вырезания.



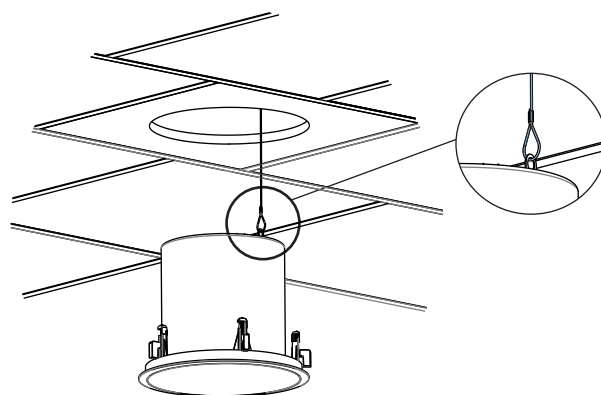
2. Вырежьте **отверстие**.



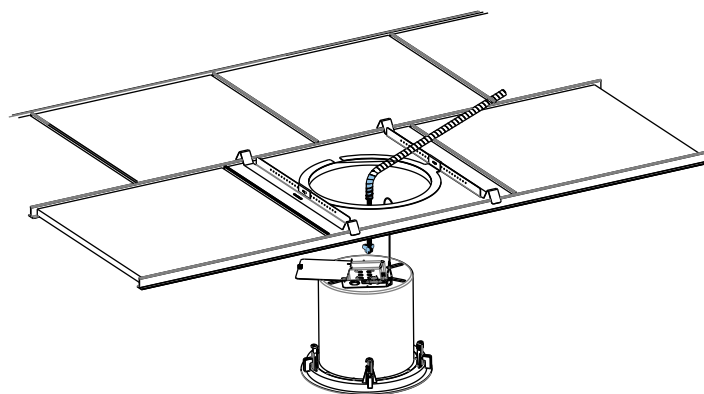
3. Прикрепите направляющие к **поддерживающему С-кольцу**.



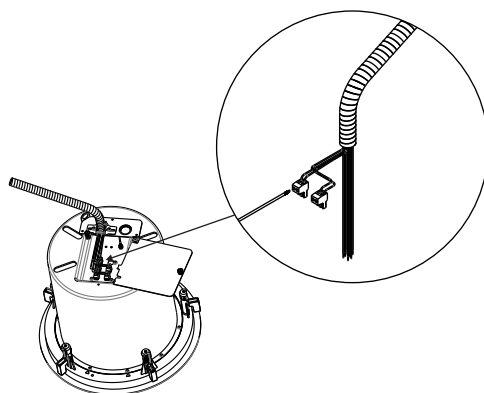
4. Подсоедините **защитный трос** к дополнительной поддерживающей петле.



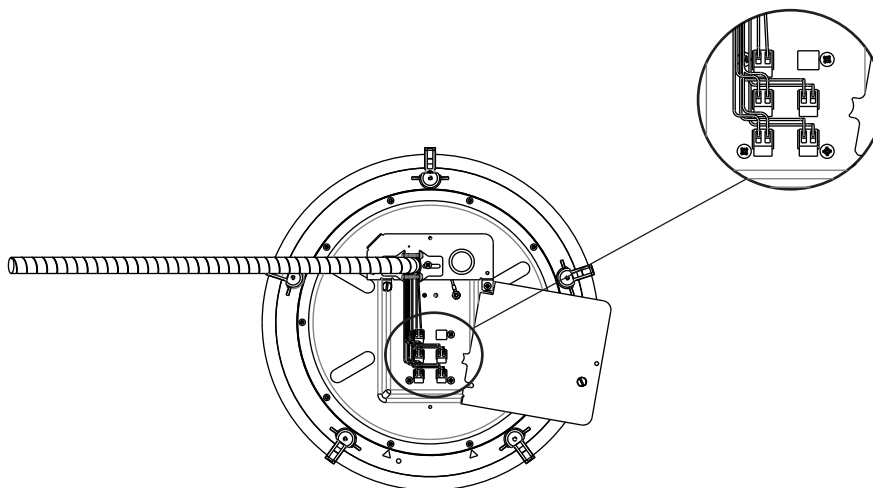
5. Подведите **провода** через потолок к зажиму кабельного канала.



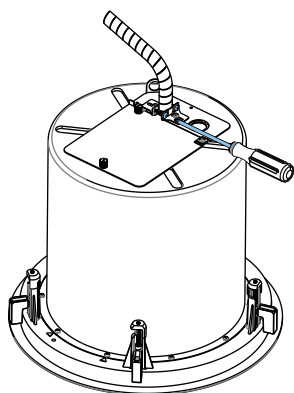
6. Подсоедините **провода** к разъемам Phoenix.



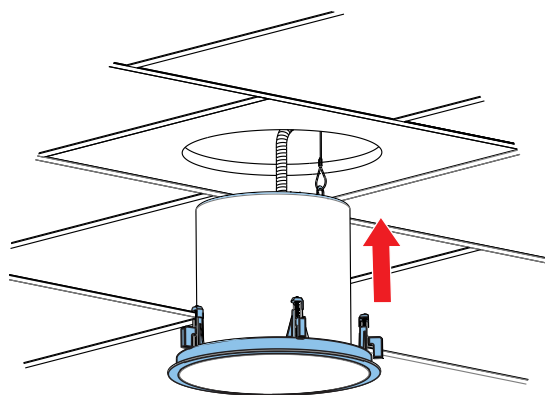
7. Вставьте **разъем Phoenix** в гнездо.



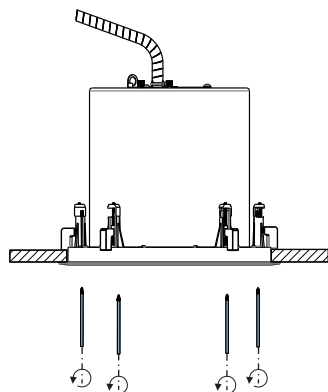
8. Затяните **два (2) шурупа**, чтобы закрепить зажим кабельного канала.



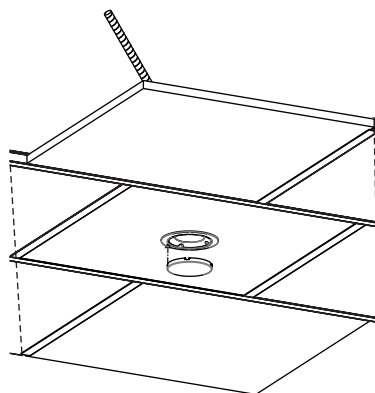
9. Нажмите на **громкоговоритель**, чтобы завести его в потолок.



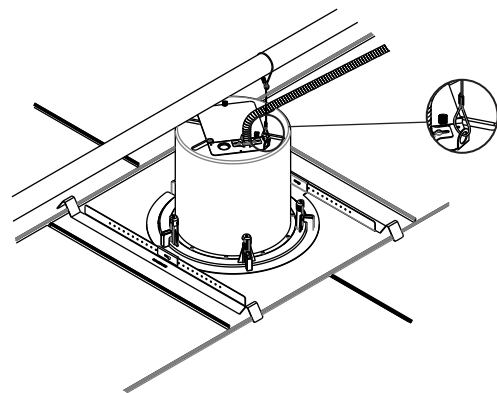
10. Затяните монтажные **петли**.



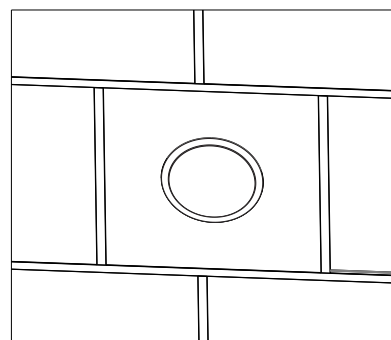
11. Установите **решетку**.



12. Прикрепите **вспомогательный шнур поддержки** к конструкции.
Защитный трос необходимо установить с провисанием не менее 76,2 мм.



13. Установка завершена.



Более подробную информацию см. в разделе *Техника безопасности*, Страница 4.

4.2 Громкоговорители для монтажа на поверхность

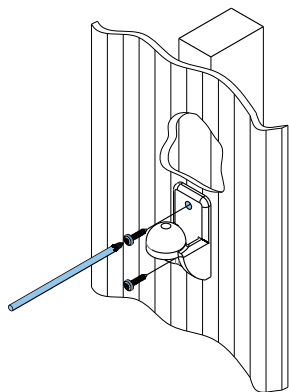
4.2.1 Установка спутникового громкоговорителя на поверхность

Для безопасности следует убедиться, что поверхность, на которую выполняется установка, может выдерживать вес, превышающий вес громкоговорителя. При установке настенного кронштейна используйте только удовлетворяющие промышленным стандартам способы крепления и крепеж. Если вы не уверены, обратитесь к специалисту.

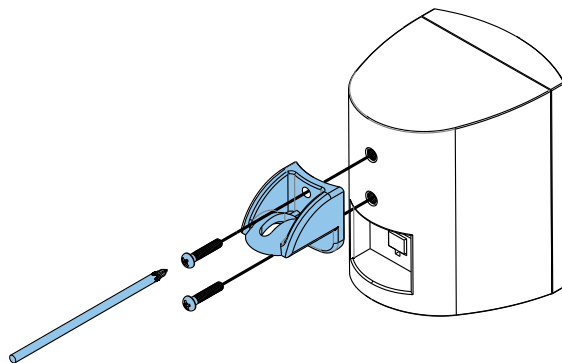
Установка спутниковых громкоговорителей на поверхность

Чтобы **установить спутниковый громкоговоритель на поверхность**, выполните следующие действия:

1. С помощью отвертки Phillips (не входит в комплект), затяните **два (2) шурупа с цилиндрической головкой М5 (не входят в комплект)**, чтобы прикрепить настенный кронштейн к надежной поверхности.

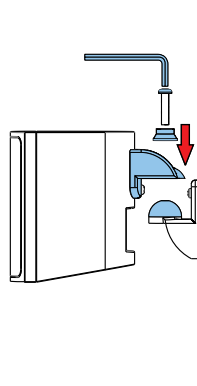


2. Отверткой Phillips затяните **два (2) шурупа М5 с плоской головкой (в комплекте)**, чтобы закрепить кронштейн громкоговорителя на задней стороне корпуса.



3. Установите **кронштейн громкоговорителя** на настенный кронштейн.

4. Шестигранным ключом (в комплекте) затяните **шестигранный шуруп с цилиндрической головкой М6**, чтобы закрепить кронштейн громкоговорителя на настенном кронштейне.



Более подробную информацию см. в разделе *Техника безопасности*, Страница 4.

4.2.2

Диапазон движения настенного кронштейна

Кронштейн можно двигать в стороны, а также вверх и вниз.

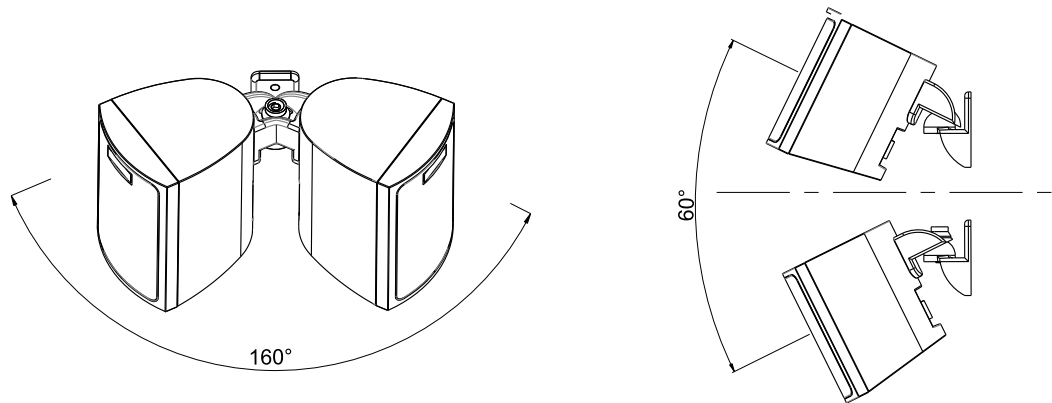


Рисунок 4.1: Горизонтальный диапазон – 160°, вертикальный диапазон – 60°

4.2.3

Установка сабвуфера на поверхность

Для безопасности следует убедиться, что поверхность, на которую выполняется установка, может выдерживать вес, превышающий вес громкоговорителя. При установке настенного кронштейна используйте только удовлетворяющие промышленным стандартам способы крепления и крепеж. Если вы не уверены, обратитесь к специалисту.



Внимание!

Устанавливайте настенный кронштейн только в вертикальном V-образном положении. Не устанавливайте V-образный кронштейн или настенный кронштейн боком или вверх ногами.

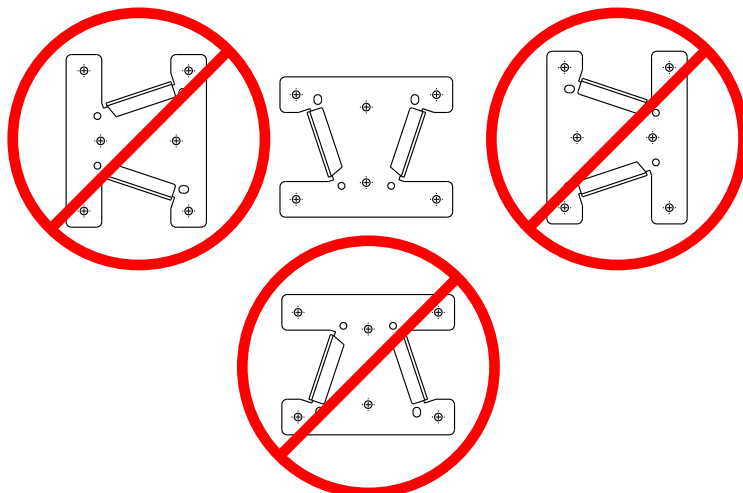
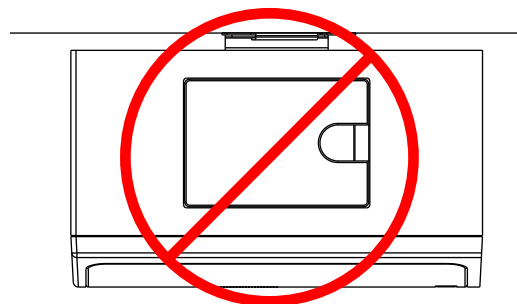


Рисунок 4.2: Правильное и неправильное положения монтажа настенного кронштейна



Внимание!

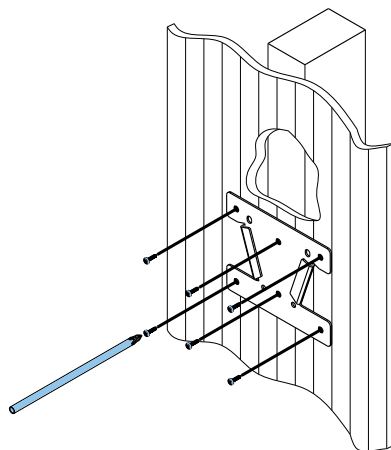
Не устанавливайте на потолок сабвуфер для монтажа на поверхность. Сабвуфер для монтажа на поверхность не рассчитан на монтаж на потолок.



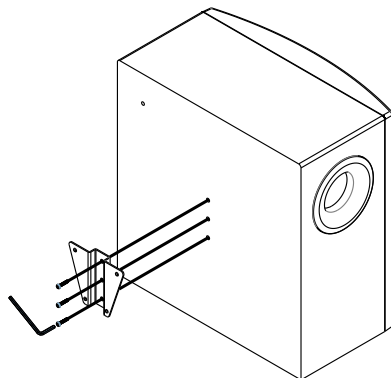
Установка сабвуфера на поверхность

Чтобы **установить сабвуфер на поверхность**, выполните следующие действия:

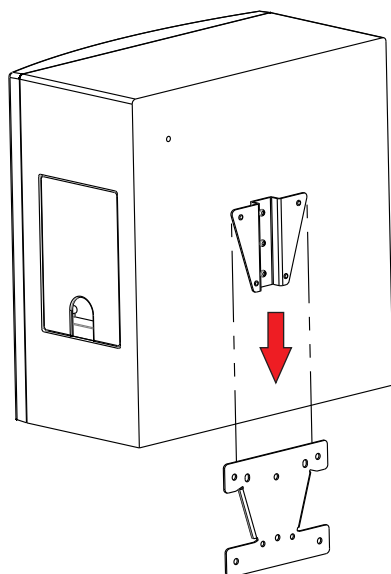
1. С помощью отвертки Phillips (не входит в комплект), затяните **шесть (6) шурупов с цилиндрической головкой M5 (не входят в комплект)**, чтобы прикрепить настенный кронштейн к надежной поверхности.



2. Шестигранным ключом (в комплекте) затяните **три (3) шестигранных шурупа с цилиндрической головкой М6**, чтобы прикрепить V-образный кронштейн.



3. Заведите **V-образный кронштейн** в настенный кронштейн. Сработают блокирующие фиксаторы.



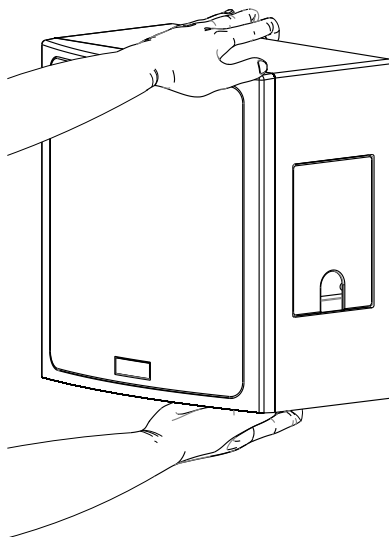
Более подробную информацию см. в разделе *Техника безопасности*, Страница 4.

4.2.4

Снятие сабвуфера со стены

Чтобы **снять сабвуфер со стены**, выполните следующие действия:

1. Несильно потяните **сабвуфер** от стены.



2. Поднимите **сабвуфер**.
Блокирующие фиксаторы откроются.

5 Подключение

5.1 Громкоговорители для монтажа на потолок

5.1.1 Ответвление мощности

Перед тем, как подключать провода к системе, выберите режим работы (100 В/70 В/4 Ом) за счет выбора ответвлений с помощью поворотного переключателя на панели входов сабвуфера. Ответвления мощности – 100 Вт, 50 Вт, 25 Вт и 12,5 Вт при 70 В или 100 В, 50 Вт и 25 Вт при 100 В. Переключатель мощности расположен на перегородке за решеткой.

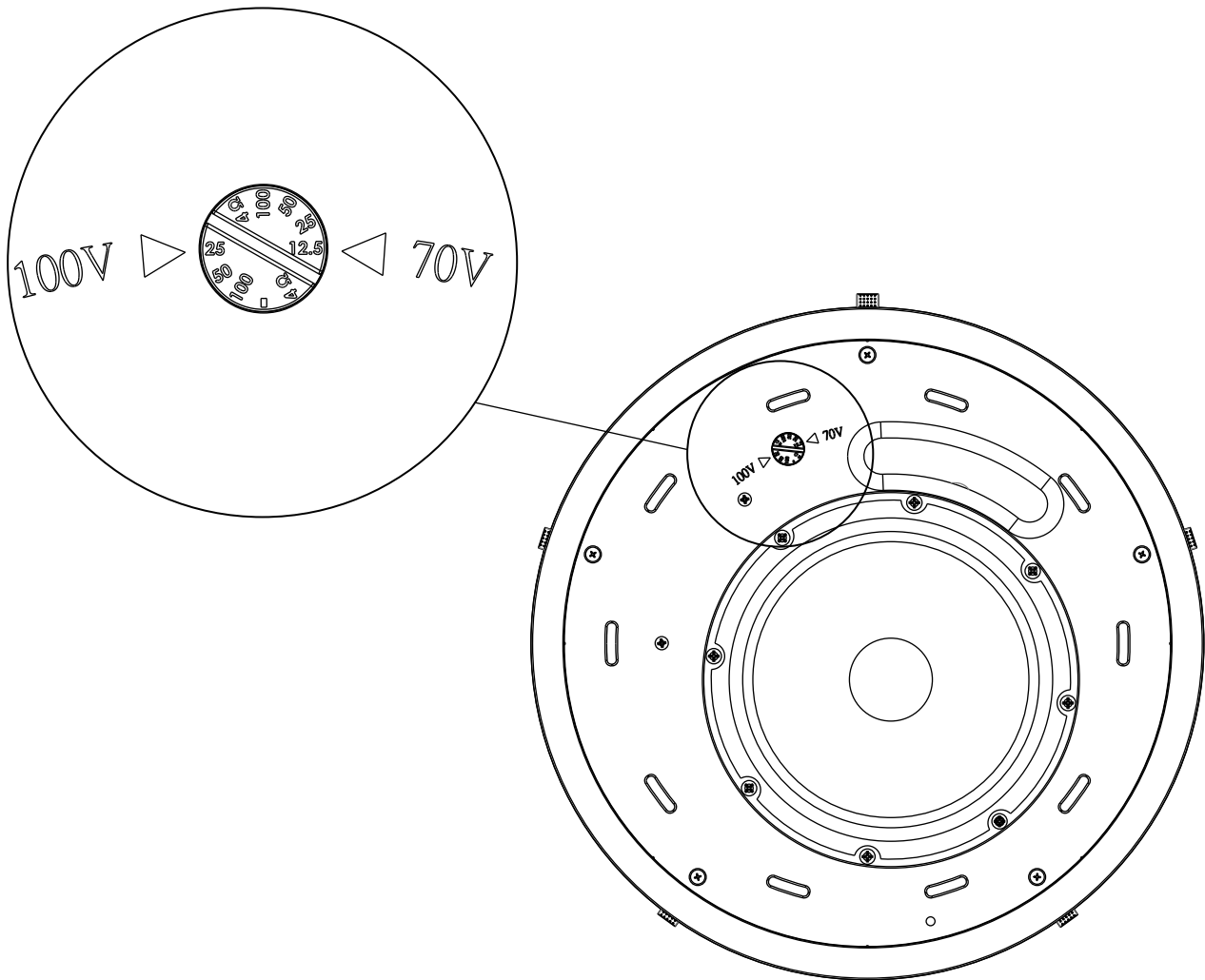
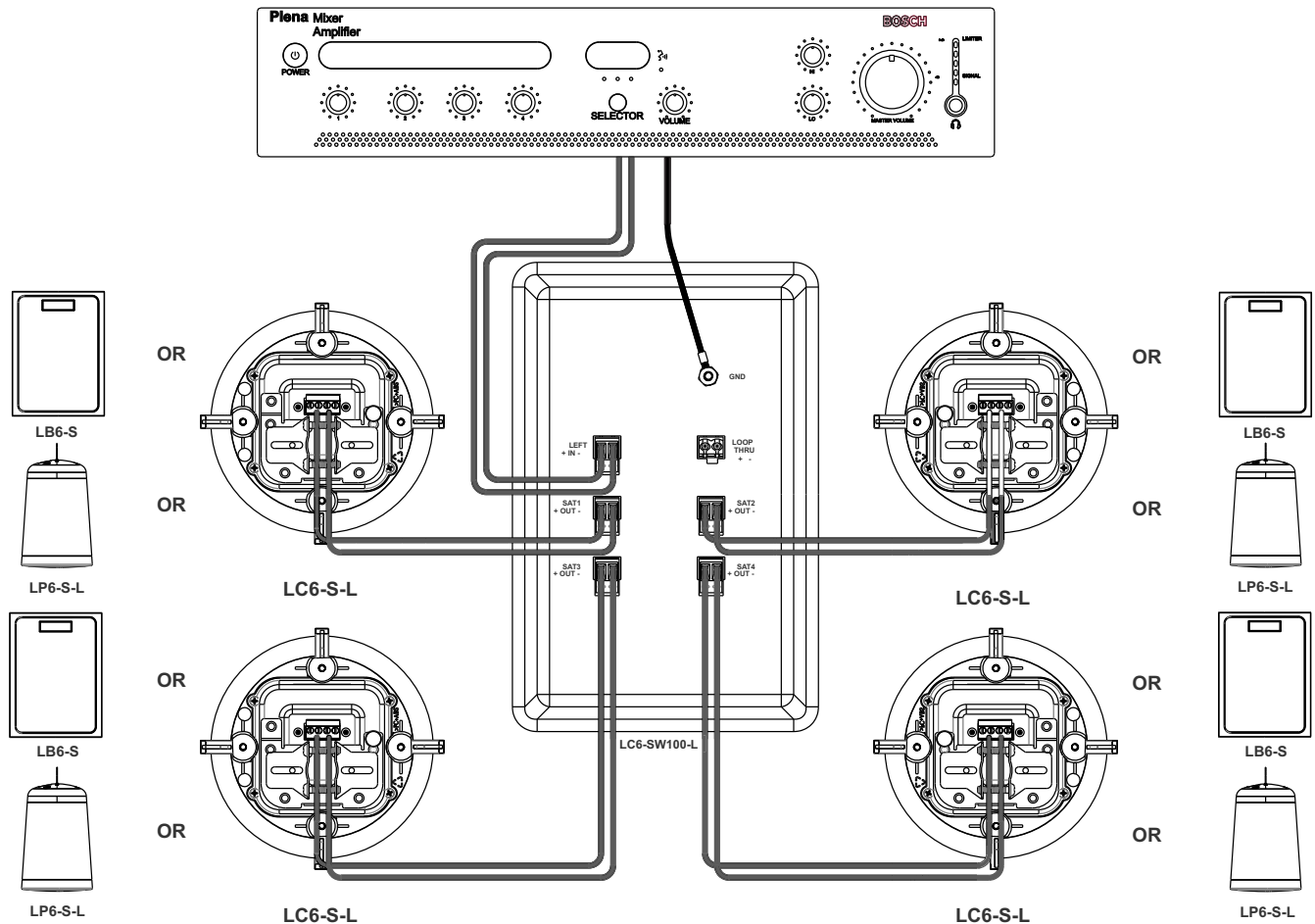


Рисунок 5.1: Ответвление мощности LC6-SW100-L

5.1.2

70 В/100 В/4 Ом моно

Усилитель и линейка продуктов Compact Sound Speaker System рассчитаны на режим МОНО. Настоятельно рекомендуется придерживать устройство, выполняя подключения. Подключите все провода к громкоговорителю к клеммной колодке, расположенной в задней части, соблюдая полярность подключений. Подключив все провода, проверьте работу системы в целом.

**Замечания!**

Допускается любое сочетание четырех спутников (для монтажа на поверхность или потолок и подвесных).



Система рассчитана на работу только с четырьмя (4) спутникными громкоговорителями. Не рекомендуется использовать ее с количеством громкоговорителей меньше четырех (4).

5.2 Громкоговорители для монтажа на поверхность

5.2.1 Ответвление мощности

Перед тем, как подключать провода к системе, выберите режим работы (100 В/70 В/4 Ом или 8 Ом стерео), установив ползунковый переключатель в необходимое положение. Выберите ответвления с помощью поворотного переключателя на панели входов сабвуфера. Ответвления мощности — 100 Вт, 50 Вт, 25 Вт и 12,5 Вт при 70,7 В и 100 В, а также настройка обхода трансформатора 4 Ом. На панели входов расположена инструкция, показывающая положения переключателя для выбора настроек мощности при 70 и 100 В.

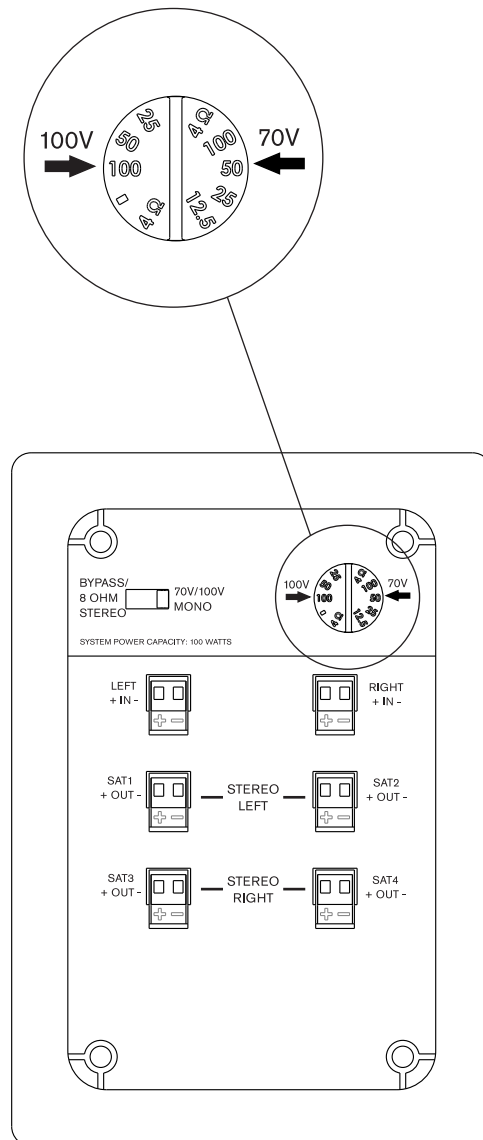
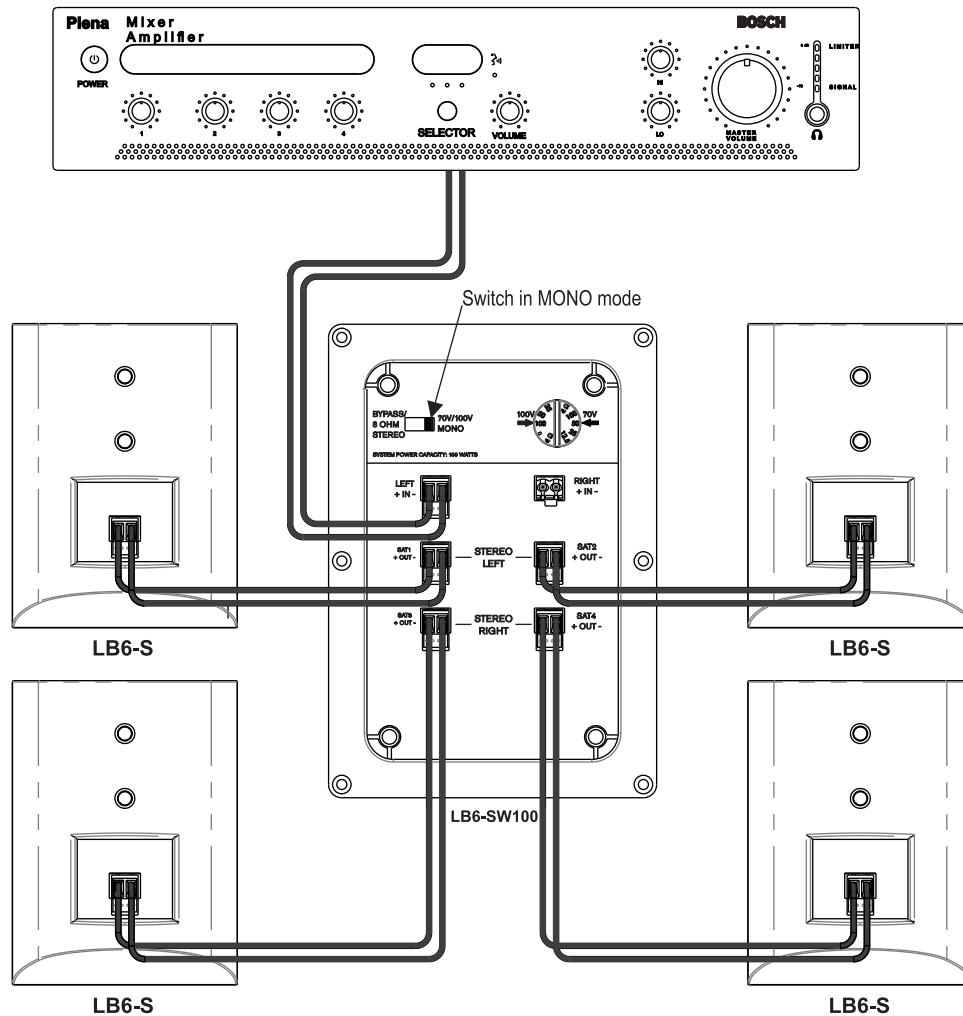


Рисунок 5.2: Ответвление мощности LB6-SW100-D

5.2.2 70 В/100 В/4 Ом моно

Усилитель и Compact Sound Speaker System рассчитаны на режим МОНО. Настоятельно рекомендуется придерживать устройство, выполняя подключения. Подключите все провода к громкоговорителю к клеммной колодке, расположенной в задней части, соблюдая полярность подключений. Подключив все провода, проверьте работу системы в целом.



Замечания!

Допускается любое сочетание четырех сателлитов (для монтажа на поверхность или потолок и подвесных).

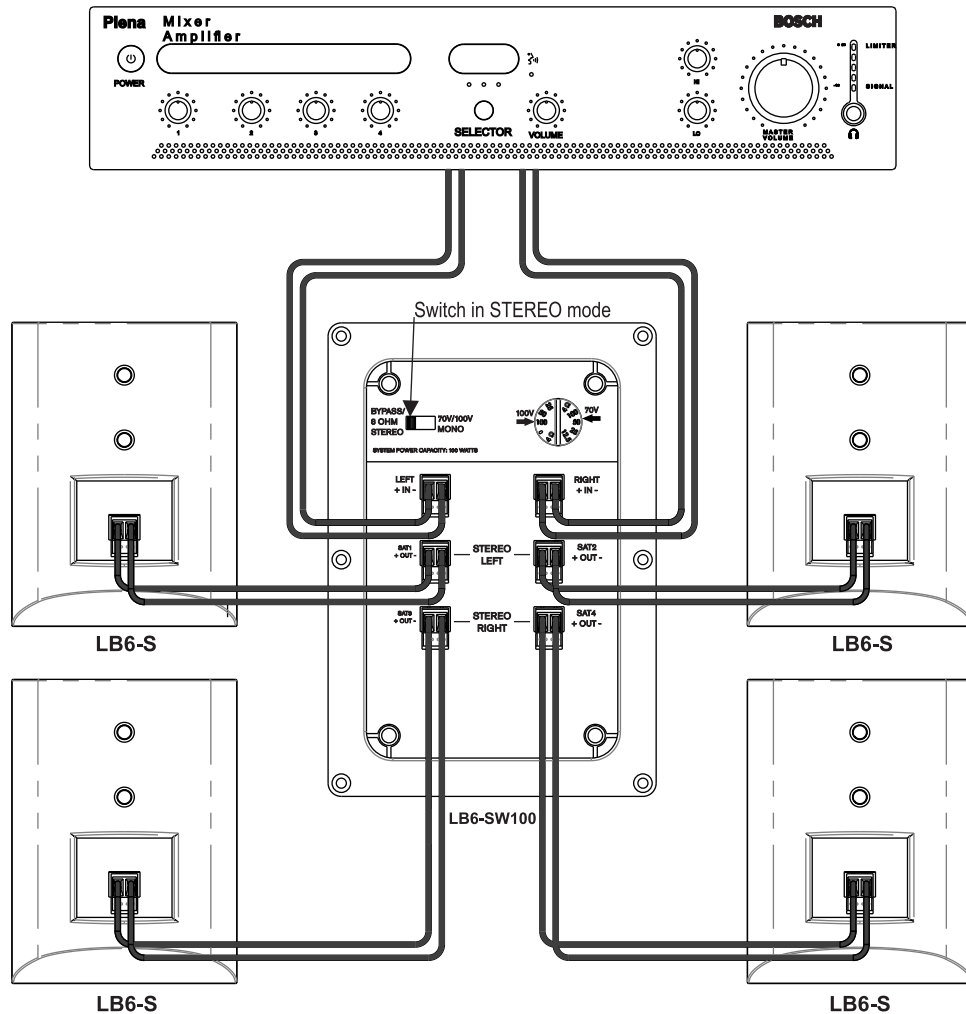


Система рассчитана на работу только с четырьмя (4) сателлитными громкоговорителями. Не рекомендуется использовать ее с количеством громкоговорителей меньше четырех (4).

5.2.3

8 Ом только для сабвуферов поверхностного монтажа в режиме стерео

Усилитель и Compact Sound Speaker System рассчитаны на режим СТЕРЕО. Настоятельно рекомендуется придерживаться устройства, выполняя подключения. Подключите все провода к громкоговорителю к клеммной колодке, расположенной в задней части, соблюдая полярность подключений, а после этого проверьте работу системы в целом.



Замечания!

Система рассчитана на работу с четырьмя (4) сателлитными громкоговорителями. Не рекомендуется использовать ее с количеством громкоговорителей меньше четырех (4).



Замечания!

При использовании устройства в режиме СТЕРЕО необходим источник со стандартным усилителем с низким импедансом (4/8 Ом)
В режиме СТЕРЕО не поддерживается работа при 100/70 В.

6 Поиск и устранение неполадок

Неполадка	Возможные причины	Действие
Нет звука	Усилитель	Подключите исправный громкоговоритель к выходам усилителя для проверки. Если звука нет, убедитесь, что включены все электронные устройства, маршрут сигнала верен, а источник активен: включена громкость и т. д. При необходимости отрегулируйте/почините/замените. Если звук есть, проблема в подключении.
	Подключение	Убедитесь, что подключили к усилителю правильные пары кабелей. Включите через усилитель что-нибудь с низкой громкостью (например, музыку с проигрывателя компакт-дисков или радио). Подключите тестовый громкоговоритель параллельно с неработающей линией. Если звука пропал или очень слабый, в линии короткое замыкание (возможно, из-за глубокой царапины, заземления или повреждения скобой). Если уровень звука нормальный, провод разомкнут (возможно, провод разрезан или пропущено соединение). С помощью тестового громкоговорителя двигайтесь по линии и проверяйте каждую перемычку/подключение, пока не выявите и устраните проблему. Убедитесь в правильной полярности.
		Убедитесь, что нужные кабели подключены ко всем входам и выходам. Если подключения на панели входов сабвуфера выполнены неправильно, звук будет слабый или его не будет. Убедитесь в правильной полярности.
Слабый низкочастотный отклик	Неправильная полярность проводки громкоговорителей	Если два (2) громкоговорителя подключены с неправильной полярностью (не в фазе), низкие частоты акустически заглушат друг друга. Внимательно осмотрите маркировку или разметку проводки громкоговорителя. Убедитесь, что клемма (+) усилителя подключена к красным клеммам громкоговорителя, а клемма (-) усилителя – к черным клеммам громкоговорителя.
	Неправильные подключения на панели сабвуфера	Используя тестовый громкоговоритель, как описано выше, убедитесь, что все провода усилителя и громкоговорителя подключены к соответствующим клеммам, а полярность соблюдена. Неправильное подключение всего одного (1) комплекта проводов от усилителя может полностью заблокировать весь выход низких частот с сабвуфера.
Прерывистый выход, такой как треск или искажение	Неисправное соединение	Проверьте все подключения к усилителю и громкоговорителям. Убедитесь, что они чистые и не отсоединяются. Если проблема сохранится, она может быть связана с усилителем или проводами. См. остальные действия выше.

Неполадка	Возможные причины	Действие
Постоянный шум, такой как жужжание, шипение или гудение	Неисправность усилителя или другого электронного устройства	Если есть шум, когда не воспроизводится звук по программе, вероятная причина — цепочка сигнала в электронике. Проверьте все компоненты, чтобы изолировать проблему.
	Плохое заземление системы или замыкание через заземление	Проверьте и при необходимости исправьте заземление системы.

Если это не устранило проблему, обратитесь к ближайшему дилеру или дистрибьютору.

7 Технические характеристики

7.1 Громкоговорители для монтажа на потолок

LC6-S-L и LC6-SW100-L

	LC6-S-L	LC6-SW100-L
Частотная характеристика (-10 дБ):	от 180 Гц до 20 кГц ¹	45–300 Гц ¹
Коммутируемая мощность:	30 Вт ²	200 Вт ²
Чувствительность:	84 дБ ¹	88 дБ ¹
Сопротивление:	16 Ом	моно 4 Ом
Максимальный уровень звукового давления:	102 дБ	114 дБ
Голосовое покрытие (Г x В):	150° x 150° ³	Всенаправленный
Покрытие музыкальной программы (Г x В):	100° x 100° ⁴	Всенаправленный
Преобразователь:	50 мм (1,97 дюйма)	200 мм (7,87 дюйма)
Разъемы:	Phoenix (4-контактный)	Phoenix (2-контактный)
Корпус:	Сталь и пластик ABS (огнестойкий)	Сталь и пластик ABS (огнестойкий)
Ответвления трансформатора:	Н/Д	100 Вт, 50 Вт, 25 Вт, 12,5 Вт
Размеры (Г x диаметр):	119 x 135 мм	316 x 373 мм
Размер монтажного отверстия:	114 мм	346 мм
Вес нетто (каждый):	0,82 кг	9,52 кг
Транспортный вес (пара):	1 сабвуфер и 4 сателлита: 19,05 кг	
Аксессуары в комплекте:	Поддерживающее С-кольцо	Поддерживающее С-кольцо

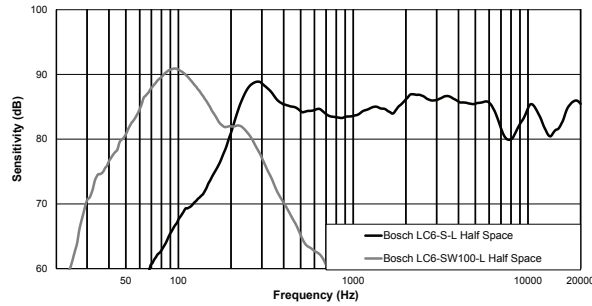
¹Полупространство.

²Длительный программный режим, на 3 дБ больше, чем при непрерывном розовом шуме.

³В среднем 1–4 кГц.

⁴В среднем 1–8 кГц.

7.1.1 Частотная характеристика



7.2 Громкоговорители для монтажа на поверхность

LB6-S-D и LB6-SW100-D

	LB6-S-D	LB6-SW100-D
Частотная характеристика (-10 дБ):	от 180 Гц до 20 кГц ¹	42–300 Гц ¹
Коммутируемая мощность:	30 Вт ²	200 Вт ²
Чувствительность:	84 дБ ¹	88 дБ ¹
Сопротивление:	16 Ом	двойной 8 Ом / моно 4 Ом
Максимальный УЗД:	102 дБ ¹	114 дБ ¹
Голосовое покрытие (Г х В):	150° x 150° ³	Всенаправленный
Покрытие музыкальной программы (Г х В):	100° x 100° ⁴	Всенаправленный
Преобразователь:	50 мм	200 мм
Диапазон регулировки кронштейнов (Г х В):	160° x 60°	Фиксированный
Разъемы:	Phoenix (2-контактный)	Phoenix (2-контактный)
Корпус:	Пластик ABS (огнестойкий)	Дерево (МДФ)
Ответвления трансформатора:	Нет	100 Вт, 50 Вт, 25 Вт, 12,5 Вт
Размеры (В x Ш x Г):	115 мм x 85 мм x 95 мм	400 мм x 400 мм x 230 мм
Вес нетто: (каждый)	0,5 кг	12,05 кг
Транспортный вес:	1 сабвуфер и 4 сателлита: 18,26 кг	
Аксессуары в комплекте:	настенный кронштейн; шестигранный ключ	настенный кронштейн; шестигранный ключ

¹Полупространство (монтаж на стену).

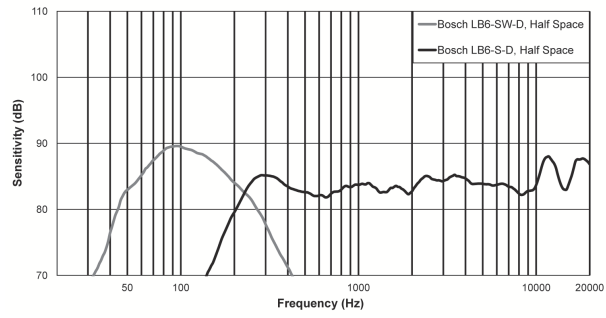
²Длительный программный режим, на 3 дБ больше, чем при непрерывном розовом шуме.

³В среднем 1–4 кГц.

⁴В среднем 1–8 кГц.

7.2.1

Частотная характеристика



Bosch Security Systems B.V.

Torenallee 49

5617 BA Eindhoven

Netherlands

www.boschsecurity.com

© Bosch Security Systems B.V., 2016