



Compact Sound Speaker System

LB6-100S-D, LB6-100S-L, LB6-S-D, LB6-S-L, LB6-SW100-D, LB6-SW100-L, LC6-100S-L, LC6-S-L, and LC6-SW100-L



BOSCH

zh-
CHS Installation Manual

目录

1	安全	4
2	简介	6
2.1	系统特性	6
3	系统概览	7
3.1	包装列表	7
3.2	产品信息	11
3.3	尺寸	13
4	安装	15
4.1	天花安装扬声器	15
4.1.1	天花安装卫星扬声器的安装	15
4.1.2	天花安装超低频扬声器的安装	18
4.2	表面安装扬声器	22
4.2.1	表面安装卫星扬声器的安装	22
4.2.2	墙壁支架移动范围	22
4.2.3	表面安装超低频扬声器的安装	23
4.2.4	从墙壁上拆下超低频扬声器	25
5	接线	26
5.1	天花板安装扬声器	26
5.1.1	功率抽头	26
5.1.2	70v/100v/4 欧姆单声道	27
5.2	表面安装扬声器	28
5.2.1	功率抽头	28
5.2.2	70v/100v/4 欧姆单声道	29
5.2.3	仅限 8 欧姆立体声表面安装超低频扬声器	30
6	故障排除	31
7	技术参数	32
7.1	天花安装扬声器	32
7.1.1	频率响应	32
7.2	表面安装扬声器	33
7.2.1	频率响应	33

1 安全



警告!

任何设备的吊挂都存在潜在危险，只能由充分了解高空吊挂技术和法规的人员来执行。Bosch 强烈建议在吊挂所有的扬声器时都应考虑当前所有的国家/地区以及地方的法律和法规。安装人员有责任确保所有扬声器都按照该要求进行安装。扬声器吊挂完成后，Bosch 强烈建议至少每年检查一次系统，或根据法律法规相关要求进行检查。如果发现存在薄弱或损坏的迹象，应立即采取补救措施。用户有责任确保墙壁、天花板或结构能够支撑所有吊挂其上的设备。用于悬挂与 Bosch 无关的扬声器的任何硬件由其他方负责。

表面安装扬声器

安全代理合规性

LB6-S-D 和 LB6-SW100-D 支架系统已经以 8:1 的安全系数成功通过 EIA-636。这两个支架系统分别用于支持 LB6-S-D 和 LB6-SW100-D。不要将任一支架系统用于任何其他目的。在使用支架时不要在 LB6-S-D 或 LB6-SW100-D 外壳上放置或悬挂任何物体。

天花安装扬声器

冗余安全点

作为附加的安全措施，建议用户增加一个额外的悬挂点，连接到建筑物的结构支撑。这个冗余的安全点应具有尽可能少的松弛部分（最好小于 1 英寸）。

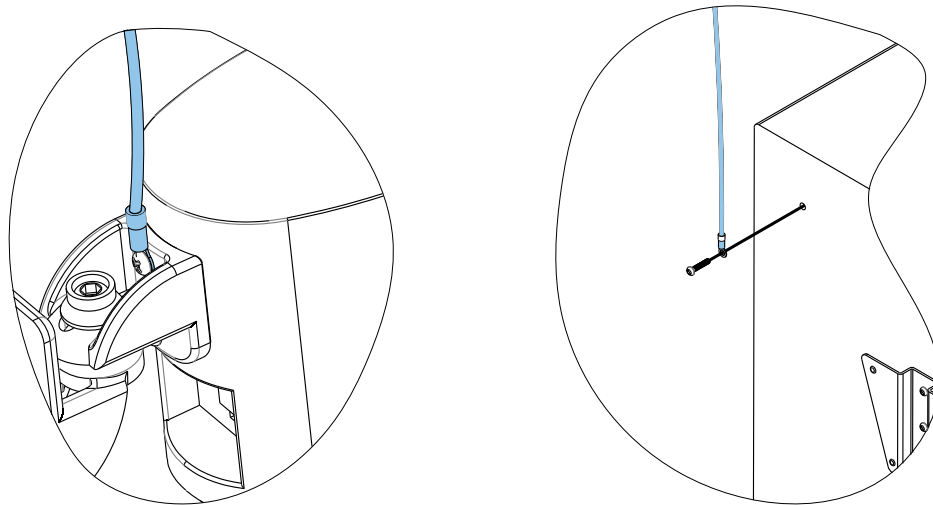


图 1.1: 带安全缆绳的表面安装卫星扬声器（左）和表面安装低音扬声器（右）



小心!

震动卡舌（辅助支撑环）不应用于扬声器的主悬吊。震动耳片只应用作辅助安全点。



小心!

天花安装扬声器的安全缆绳

安装安全缆绳时应至少留出 3 英寸（76.2 毫米）的松弛部分。



旧的电气和电子设备

必须单独收集和运送不再可用的电气或电子设备以进行环保回收（符合欧洲废旧电气和电子设备处理标准）。

要处理旧的电气或电子设备，您应使用在相关国家/地区实施的回收和收集系统。

提供给中国 RoHs 的信息

请参考有毒有害物质 / 成分表：<http://cn.boschsecurity.com/rohs>

2 简介

Compact Sound Speaker System 是一款非常小巧的全频扬声器，适用于要求高音质的应用场合。其小巧、灵活的造型使其很难被人发现，适合在餐厅、酒吧、露台、零售商店以及其他应用场合的背景/前景音乐系统中使用。该系统包含一个具有分频网络的高性能 8 英寸超低频扬声器模块，可支持其附带的四(4)个 2 英寸卫星扬声器。该系统可以方便地连接超低频扬声器的信号，并且可支持 4/8 ohm 或 70/100v 信号连接。其大功率驱动能力使系统能够应用于各种环境和空间中，并提供高品质的背景或前景音乐。

在使用这些产品之前，请通读本手册以熟悉安全信息、功能和应用场合。

2.1 系统特性

常用系统特性：

- 在天花安装或表面安装配置中作为预先打包的完整系统提供。
- 这些组件可与一只超低频扬声器和 4 只卫星扬声器的任意组合搭配使用以满足装修或安装要求。
- 支持 70/100 V 和 8 欧姆音频连接，最高达 100W。

天花版本特性：

- 带系留安装卡舌的快速安装设计，适合几乎任何天花板结构。
- 天花卫星扬声器上的四针 Phoenix 连接器支持环通接线。
- UL 2043/1480 等级，可在信号应用场合和加压空气空间内使用。
- 随附了天花开孔模板和所有安装附件。
- 带有白色涂层。

表面安装版本特性：

- 针对卫星扬声器的简化安装设计 - 在大幅提高清晰度和增加移动范围的同时提供了牢靠的安装。
- 带全覆盖网罩的精美超低频扬声器设计 - 随处安装，无需隐藏！
- 支持采用 8 欧姆音频连接的立体声系统。
- 随附了快速安装滑动式墙壁支架。
- 黑色或白色饰面可选。

3 系统概览

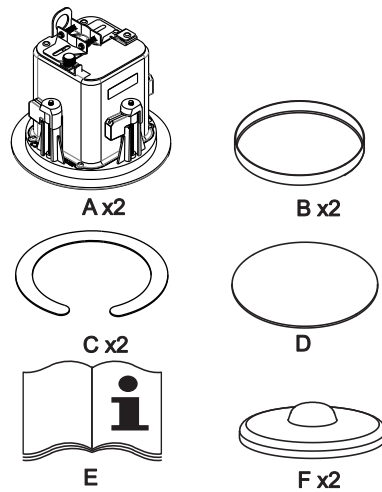
3.1 包装列表

天花安装扬声器

LC6-100S-L 扬声器系统包包含四(4)个卫星扬声器和一(1)个低超频扬声器。当您打开完整系统的包装盒时，您将发现里面有三(3)个主盒；两(2)个用于卫星扬声器，一(1)个用于超低频扬声器。主要组件包含在 LC6-S-L 天花安装卫星扬声器的一(1)个主盒中。

项目	数量	描述
A	2	LC6-S-L 天花安装卫星扬声器
B	2	网罩
C	2	C 形环支架
D	1	开孔模板
E	1	工程数据表
F	2	喷漆罩

表 3.1: 天花安装卫星扬声器

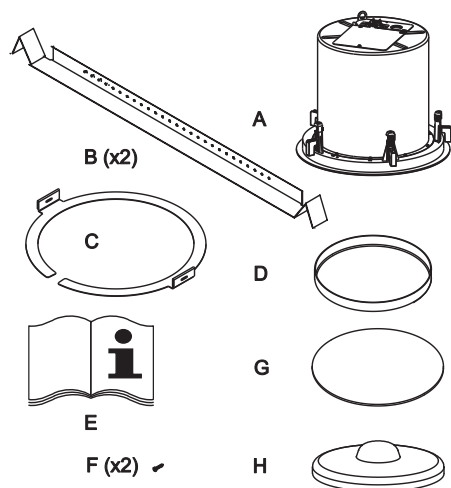


主要组件包含在 LC6-SW100-L 天花安装超低频扬声器的盒子中。

项目	数量	描述
A	1	LC6-SW100-L 天花安装超低频扬声器
B	2	梁架导轨
C	1	C 形环支架
D	1	网罩
E	1	安装手册
F	2	螺丝

项目	数量	描述
G	1	开孔模板
H	1	喷漆罩

表 3.2: 天花安装超低频扬声器



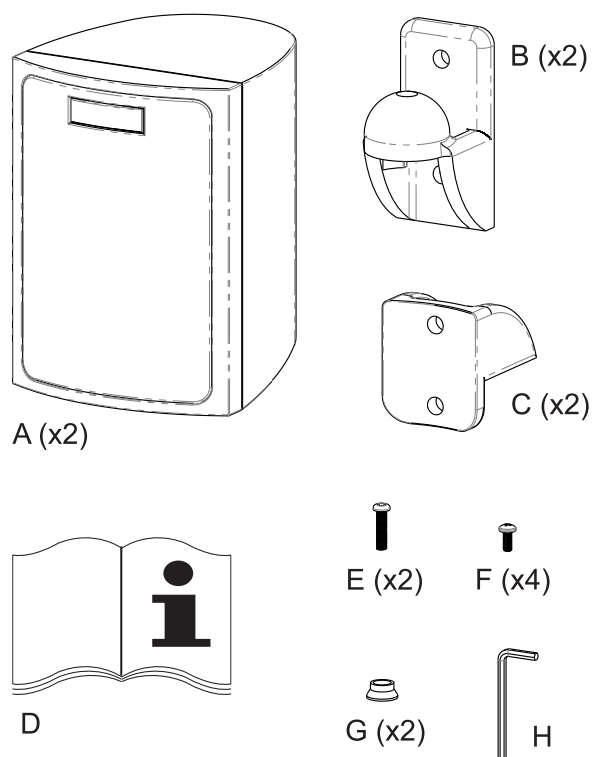
表面安装扬声器

LB6-100S-D 扬声器系统包包含四(4)个卫星扬声器和一(1)个低超频扬声器。当您打开完整系统的包装盒时，您将发现里面有三(3)个主盒；两(2)个用于卫星扬声器，一(1)个用于超低频扬声器。

主要组件包含在 LB6-S-D 表面安装卫星扬声器的一(1)个盒子中。

项目	数量	描述
A	2	LB6-S-D 表面安装卫星扬声器
B	2	墙壁支架
C	2	扬声器支架
D	1	工程数据表
E	2	M6 六角形自攻平头螺丝
F	4	M5 平头螺丝
G	2	螺丝插孔
H	1	六角扳手

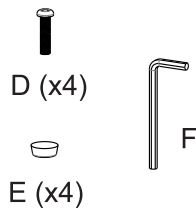
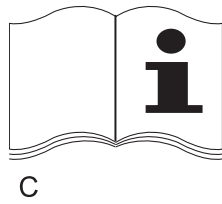
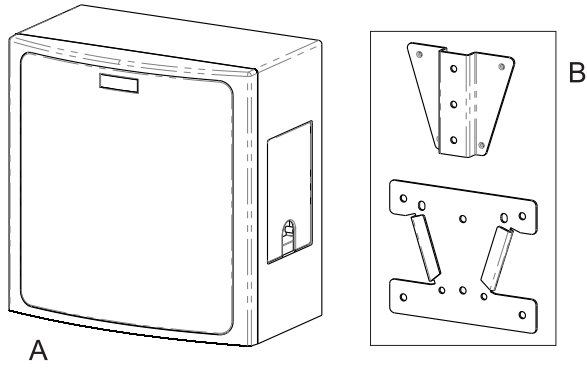
表 3.3: 表面安装卫星扬声器 (1 个盒子)



主要组件包含在 LB6-SW100-D 表面安装超低频扬声器的盒子中。

项目	数量	描述
A	1	LB6-SW100-D 表面安装超低频扬声器
B	1	墙壁支架 (在盒中已组装)
C	1	安装手册
D	4	M6 六角形自攻平头螺丝
E	4	橡胶支脚
F	1	六角扳手

表 3.4: 表面安装超低频扬声器



3.2

产品信息

天花安装扬声器

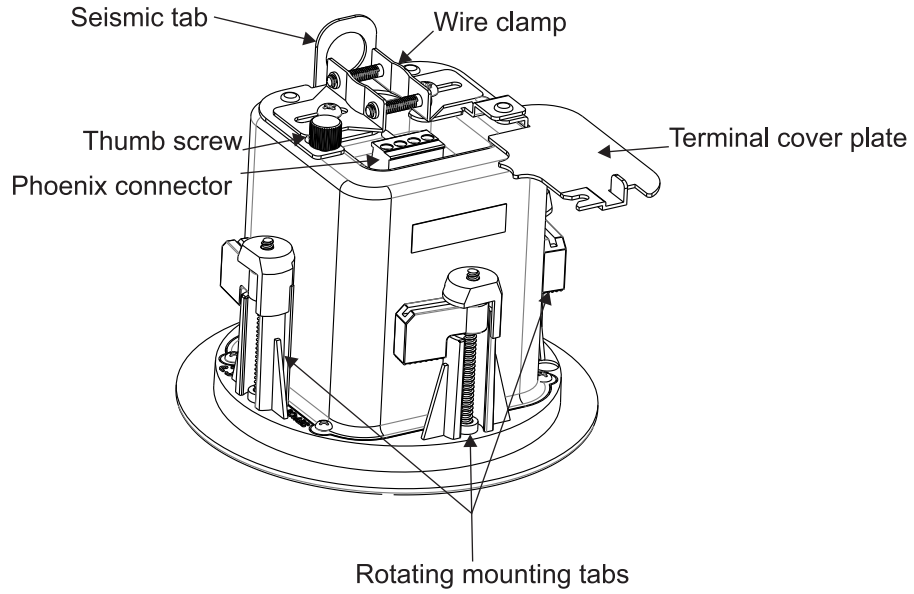


图 3.1: LC6-S-L 产品信息

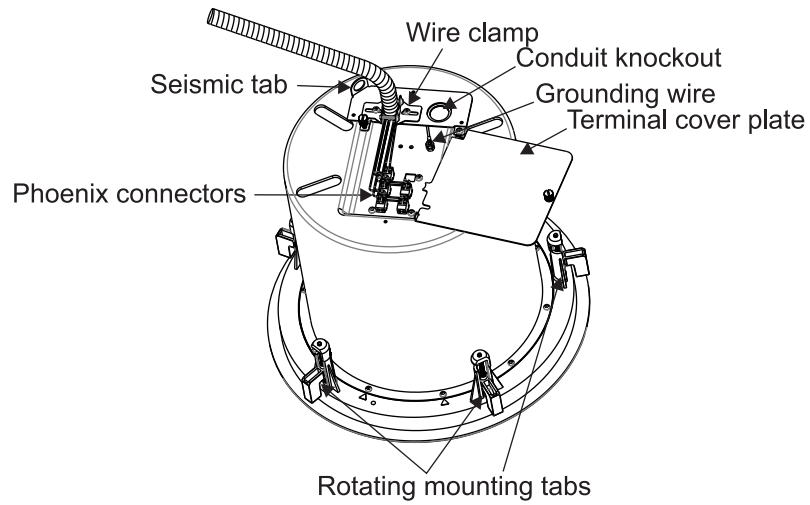


图 3.2: LC6-SW100-L 产品信息

表面安装扬声器

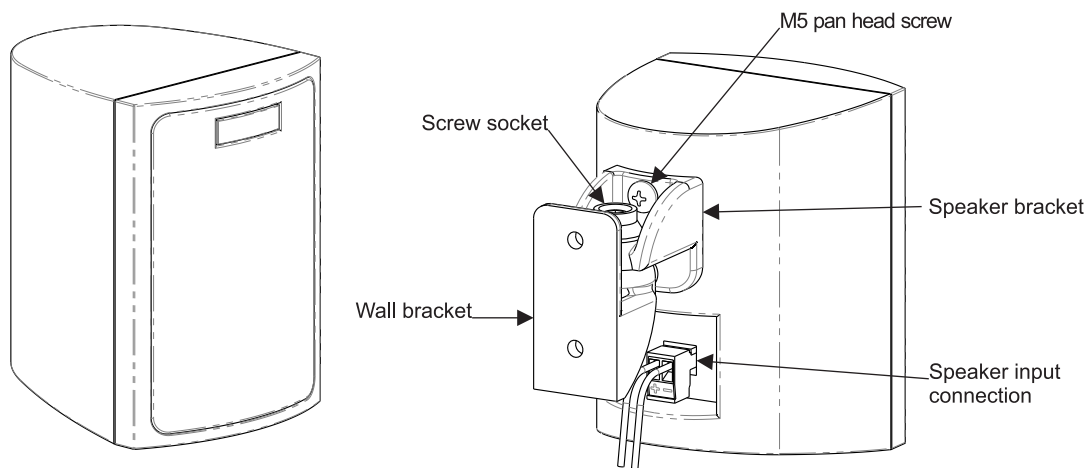


图 3.3: LB6-S-D 产品信息

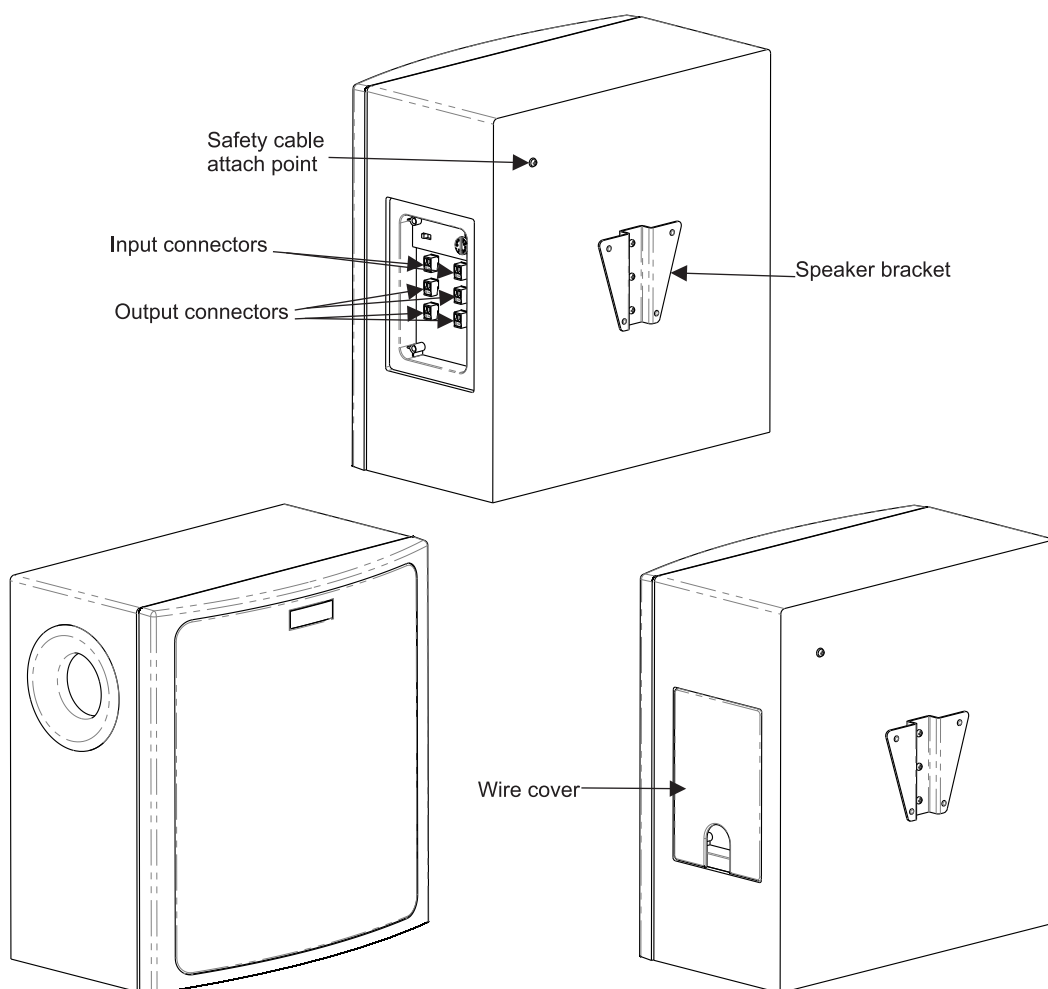


图 3.4: LB6-SW100-D 产品信息

3.3

尺寸

天花扬声器

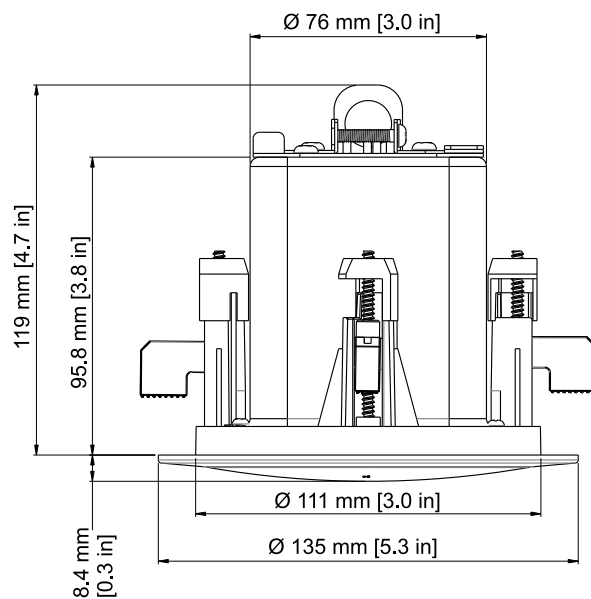


图 3.5: LC6-S-L 的尺寸

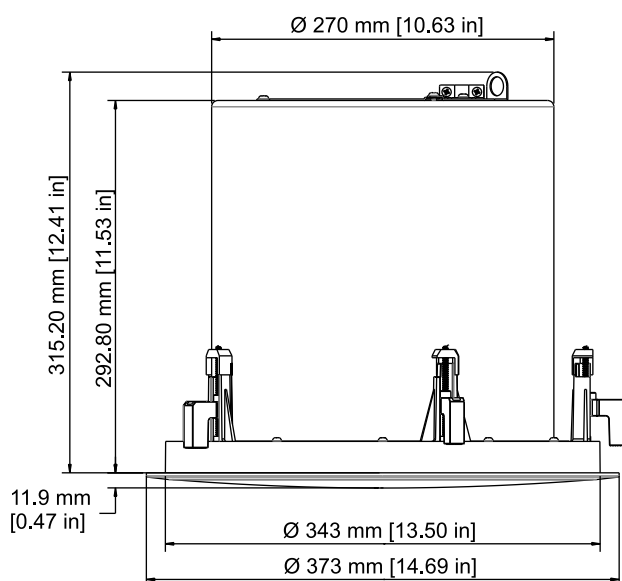


图 3.6: LC6-SW100-L 的尺寸

表面安装扬声器

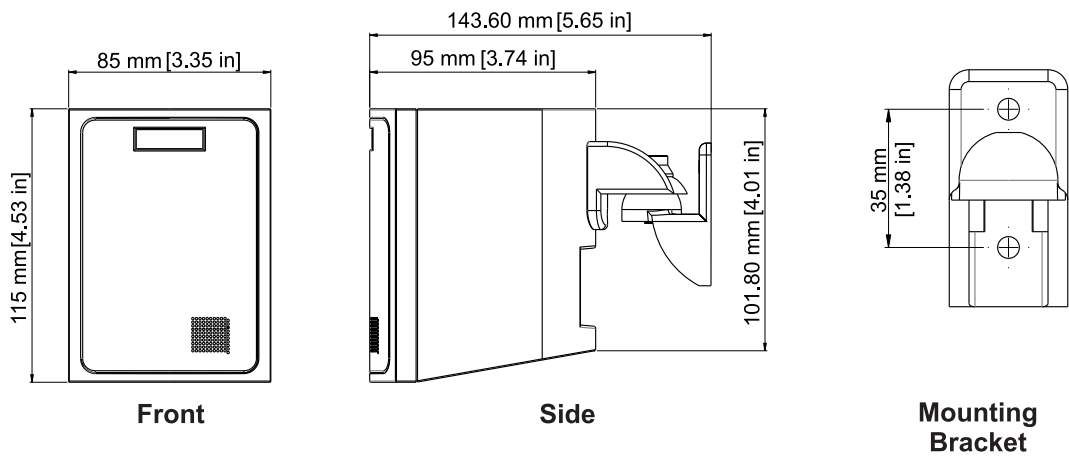


图 3.7: LB6-S-D 和安装支架的尺寸

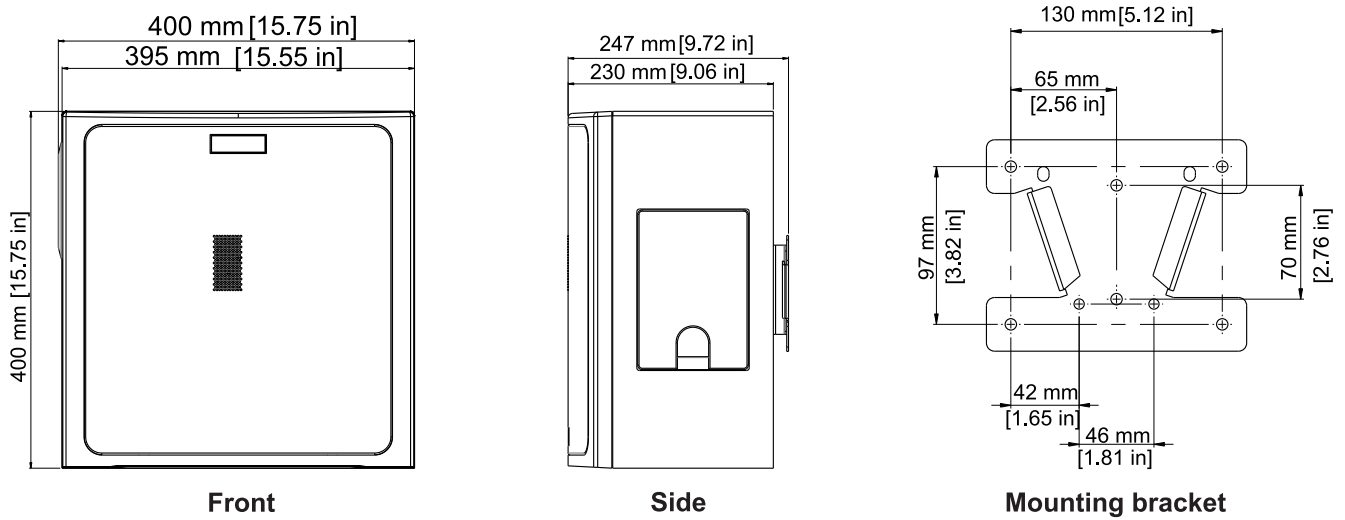


图 3.8: LB6-SW100-D 和安装支架的尺寸



注意!
安装支架尺寸图不成比例。为了方便查看，加大了图形尺寸。

4 安装

4.1 天花安装扬声器

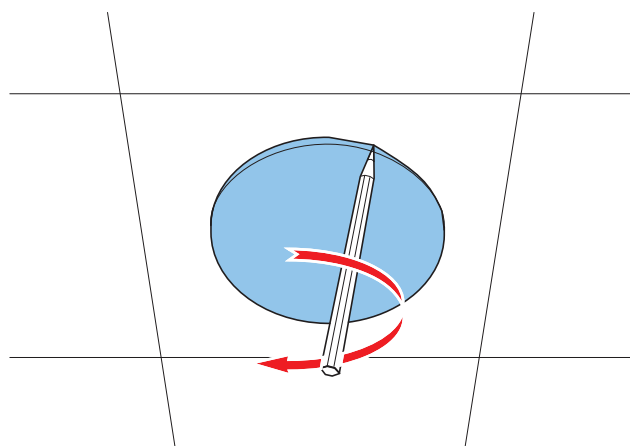
4.1.1 天花安装卫星扬声器的安装

出于安全考虑，请确保天花板模块或建筑物结构的承重能力高于扬声器的重量。如果您不确定，请咨询专家。

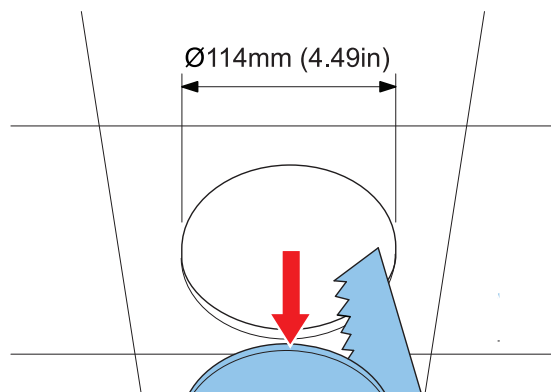
安装天花安装卫星扬声器

要安装天花安装卫星扬声器，请执行以下操作：

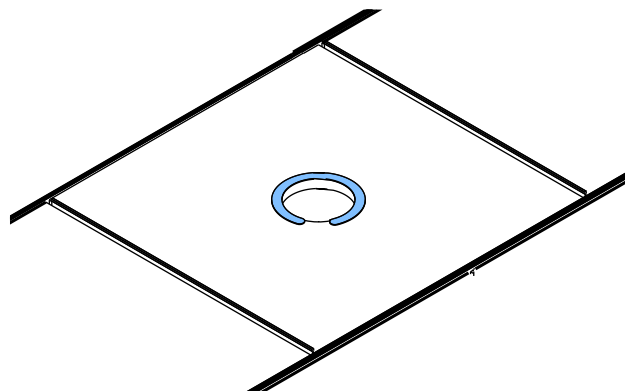
1. 画出开孔模板的轮廓。



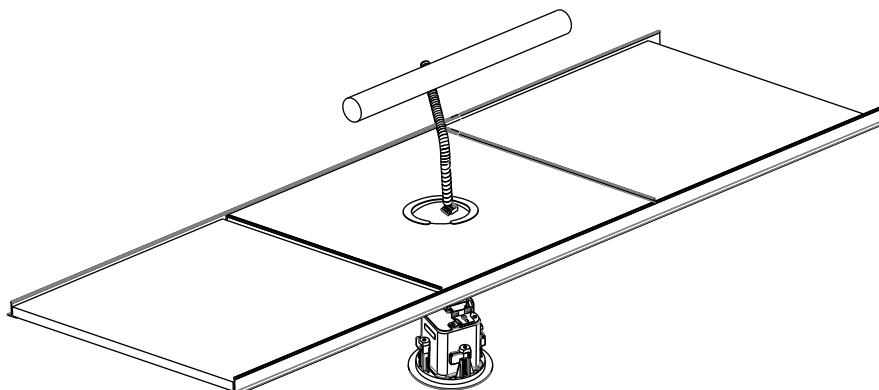
2. 开孔。



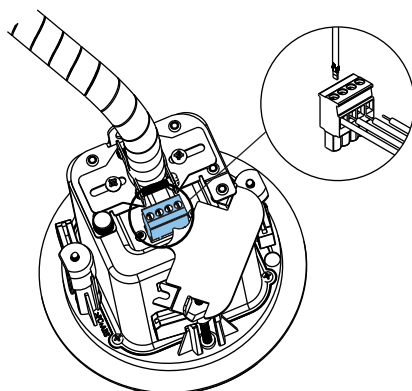
3. 安装 C 形环。



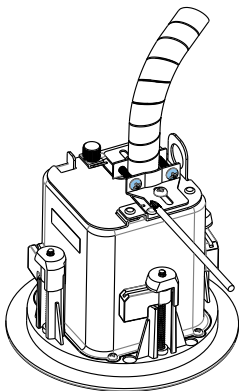
4. 将导线管安装到扬声器中。



5. 将电线安装到排插接头中。

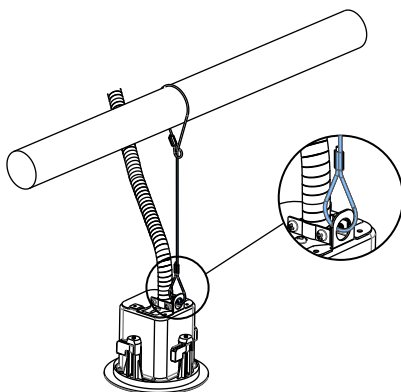


6. 拧紧两(2)个螺丝以固定导线管夹。

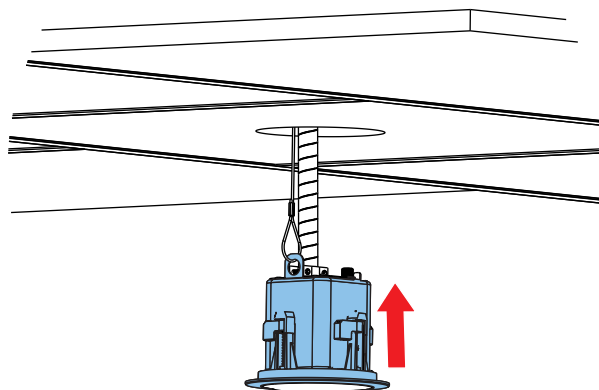


7. 连接安全缆绳。

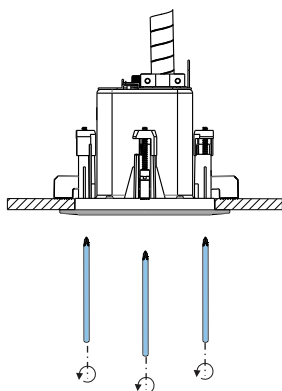
安装安全缆绳时应至少留出3英寸(76.2毫米)的松弛部分。



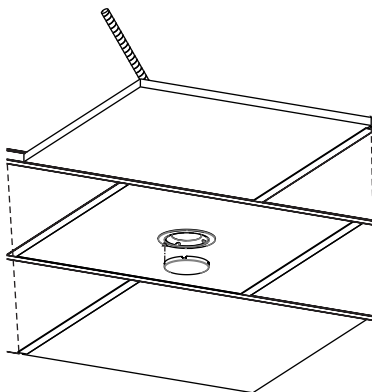
8. 将扬声器向上推入天花板。



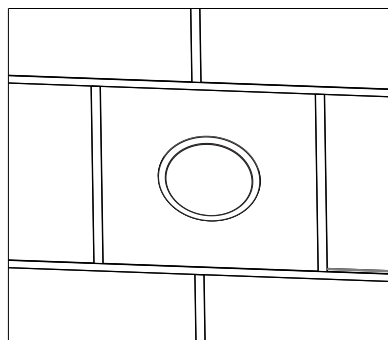
9. 紧固安装卡环。



10. 安放网罩。



11. 安装完成。



有关详细信息，请参阅安全，[页面 4](#)。

4.1.2

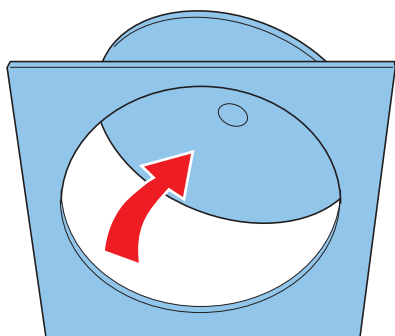
天花安装超低频扬声器的安装

出于安全考虑，请确保天花板模块或建筑物结构的承重能力高于扬声器的重量。如果您不确定，请咨询专家。

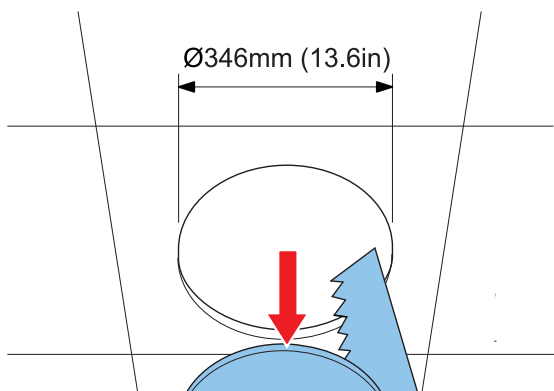
安装天花安装低音扬声器

要安装天花安装低音扬声器，请执行以下操作：

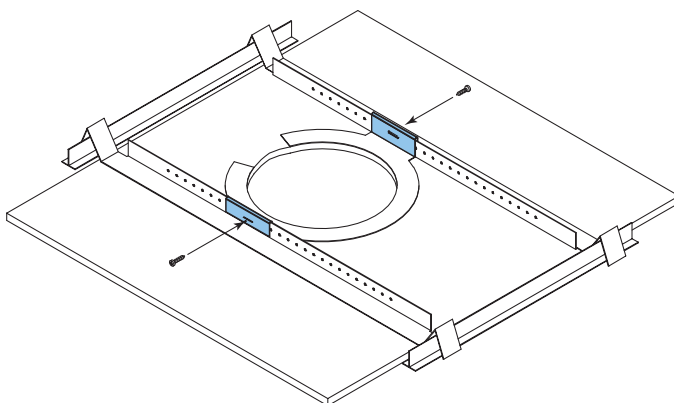
1. 画出开孔模板的轮廓。



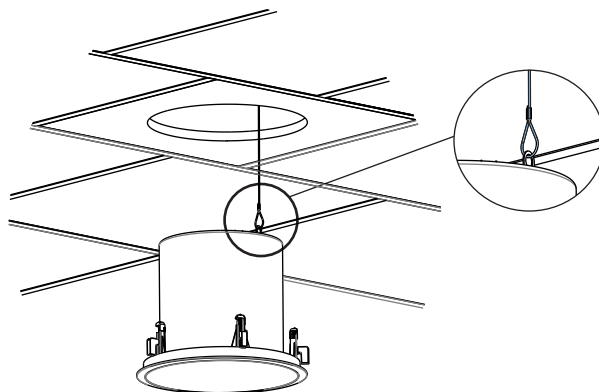
2. 开孔。



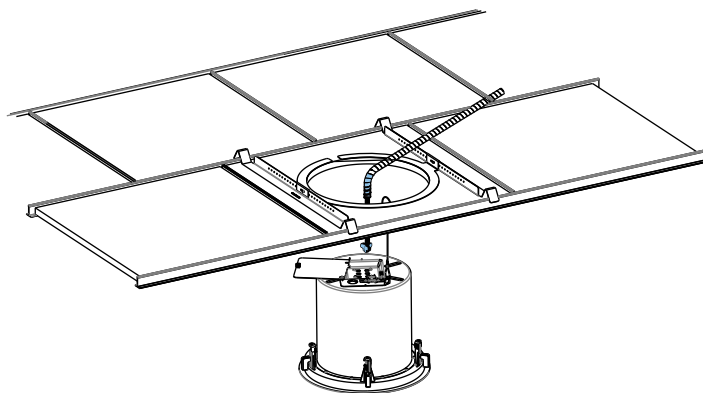
3. 将导轨固定到 C 形环。



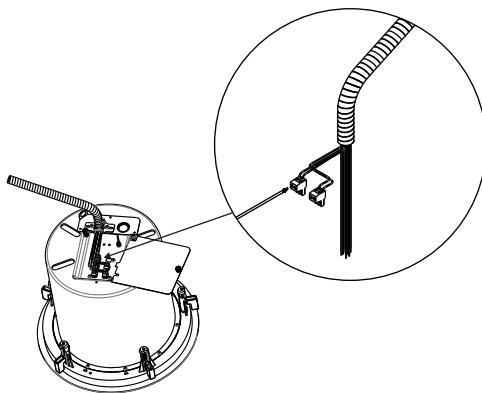
4. 将安全缆绳连接到辅助支撑卡环。



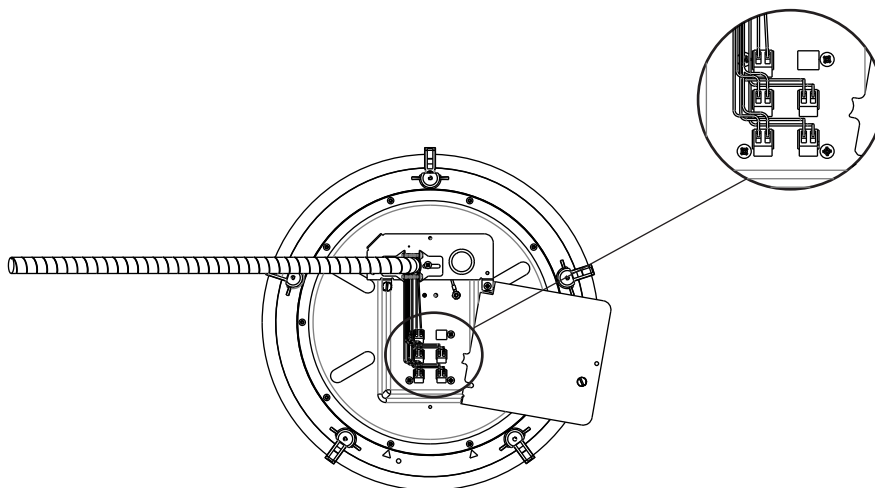
5. 将电线穿过天花板，布设到导线管夹。



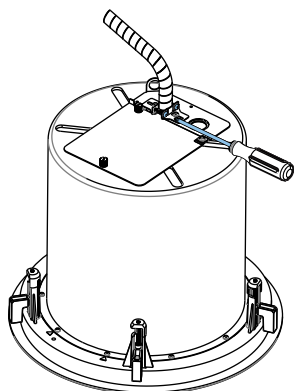
6. 将电线连接到排插接头。



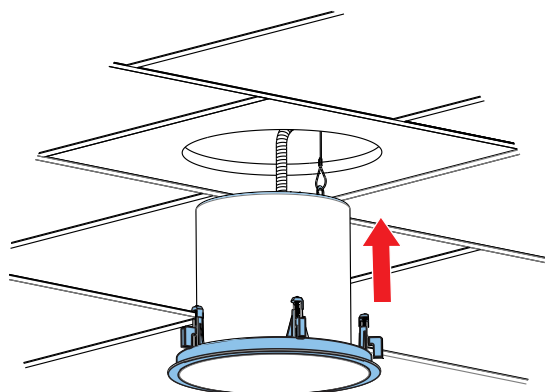
7. 将排插接头插入插座。



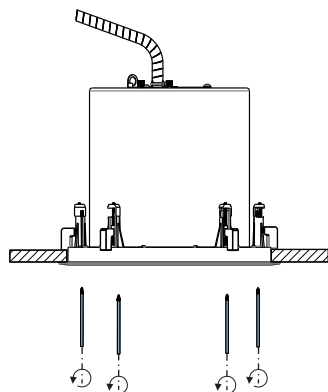
8. 拧紧两(2)个螺丝以固定导线管夹。



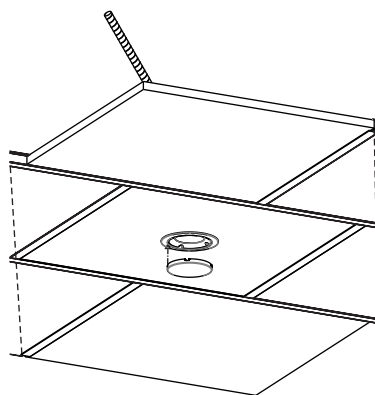
9. 将扬声器向上推入天花板。



10. 紧固安装卡环。

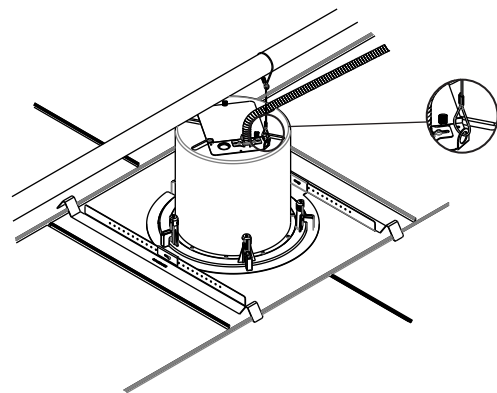


11. 安放网罩。

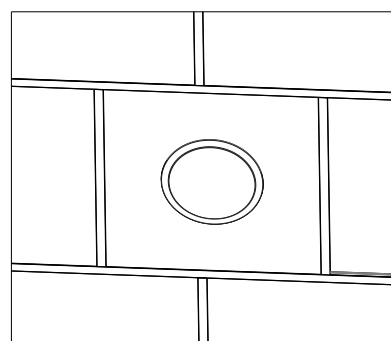


12. 将辅助支撑线连接到结构。

安装安全缆绳时应至少留出3英寸(76.2毫米)的松弛部分。



13. 安装完成。



有关详细信息, 请参阅安全, 页面 4。

4.2 表面安装扬声器

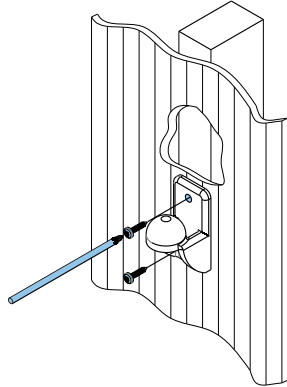
4.2.1 表面安装卫星扬声器的安装

出于安全考虑，请确保安装表面的承重能力高于扬声器的重量。请在安装墙壁支架时仅使用行业认可的紧固件和安装方法。如果您不确定，请咨询专家。

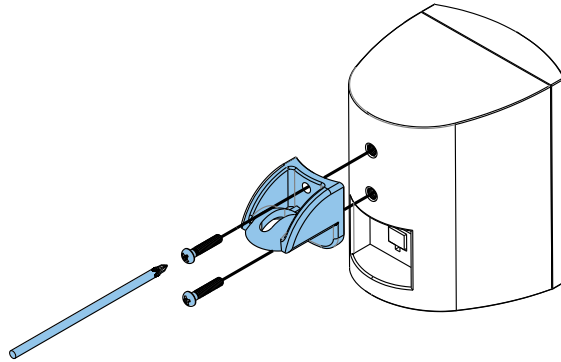
安装表面安装卫星扬声器

要安装表面安装卫星扬声器，请执行以下操作：

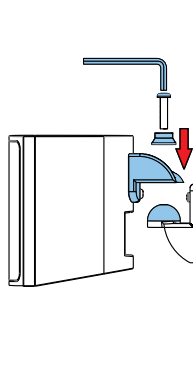
1. 使用飞利浦螺丝刀（不随附）拧紧两(2)个 **M5** 平头螺丝（不随附），以便将墙壁支架连接到可靠的安装表面。



2. 使用飞利浦螺丝刀拧紧两(2)个 **M5** 平头螺丝（不随附），以便将扬声器支架连接到箱体的后部。



3. 将扬声器支架置于墙壁支架上。
4. 使用六角扳手（随附）拧紧 **M6** 六角形自攻平头螺丝，以便将扬声器支架固定到墙壁支架。



有关详细信息，请参阅安全，[页面 4](#)。

4.2.2 墙壁支架移动范围

可将扬声器左右或上下调整。

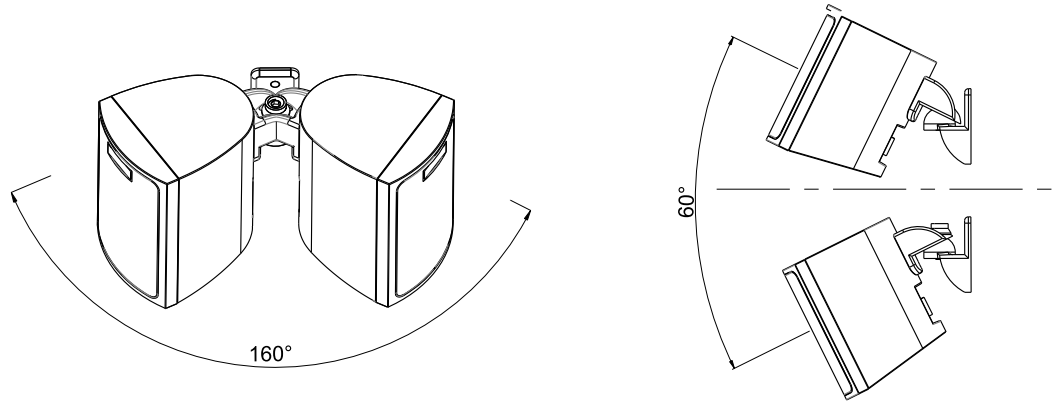


图 4.1: 水平转动角度为 160°; 垂直转动角度为 60°

4.2.3

表面安装超低频扬声器的安装

出于安全考虑, 请确保安装表面的承重能力高于扬声器的重量。请在安装墙壁支架时仅使用行业认可的紧固件和安装方法。如果您不确定, 请咨询专家。



小心!

只能在垂直 V 形位置安装墙壁支架。

安装 V 形支架或墙壁支架时不要让它偏向一边或上下颠倒。

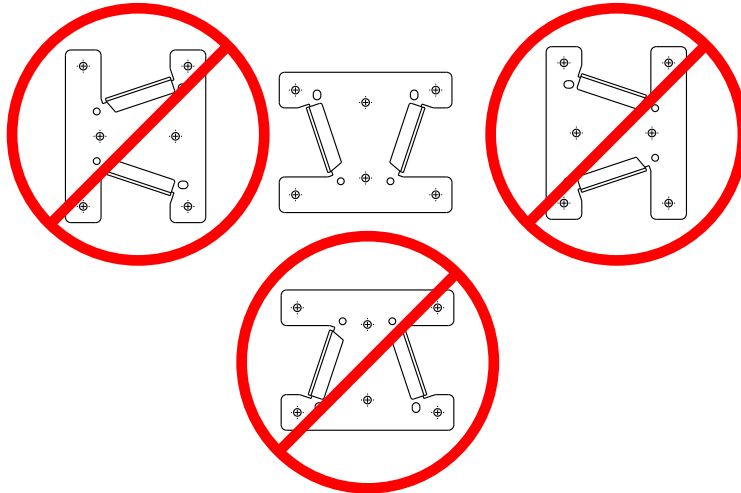


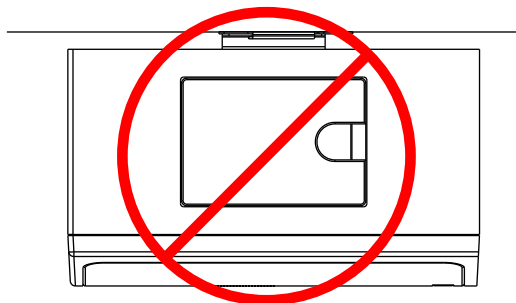
图 4.2: 墙壁支架的正确和不正确安装位置



小心!

不要在天花板上安装表面安装超低频扬声器。

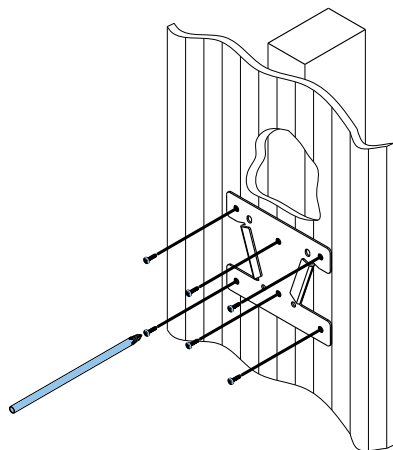
表面安装超低频扬声器的设计不适合安装在天花板上。



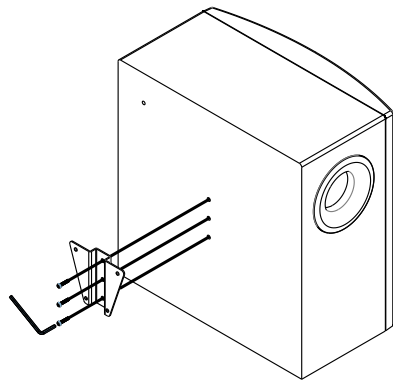
安装表面安装低音扬声器

要安装表面安装低音扬声器，请执行以下操作：

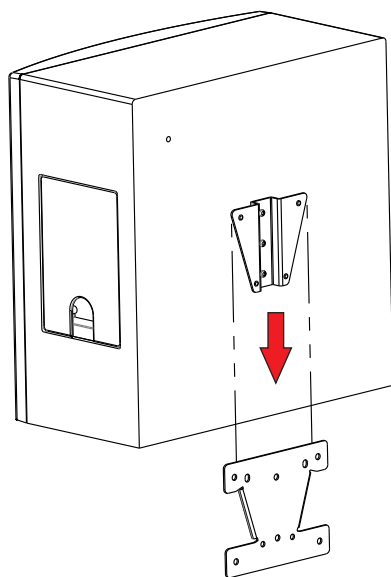
1. 使用飞利浦螺丝刀（不随附）拧紧六(6)个 M5 平头螺丝（不随附），以便将墙壁支架连接到牢固的安装表面。



2. 使用六角扳手（随附）拧紧三(3)个 M6 六角形自攻平头螺丝，以便连接 V 形支架。



3. 将 V 形支架滑入墙壁支架。
锁定装置将啮合。



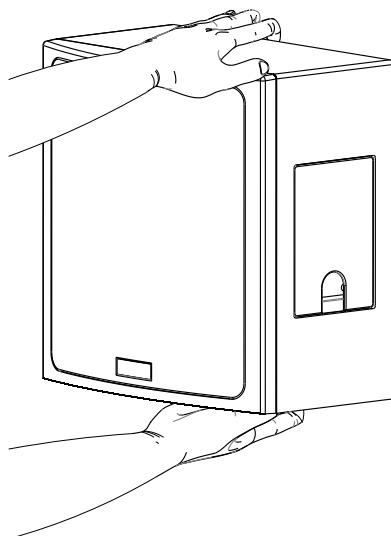
有关详细信息，请参阅安全, 页面 4。

4.2.4

从墙壁上拆下超低频扬声器

要从墙壁上拆下超低频扬声器，请执行以下操作：

1. 将超低频扬声器轻轻地从墙壁上拉出。



2. 向上抬起超低频扬声器。
锁定装置将松开。

5 接线

5.1 天花板安装扬声器

5.1.1 功率抽头

在为系统接线之前，请使用超低频扬声器输入面板上的旋转开关选择功率抽头，由此选择运行模式（100V/70V/4 欧姆）。功率抽头为 70V 下的 100 W、50 W、25 W 和 12.5 W 或 100V 下的 100 W、50 W 和 25 W。功率选择器开关位于网罩后面的反射板上。

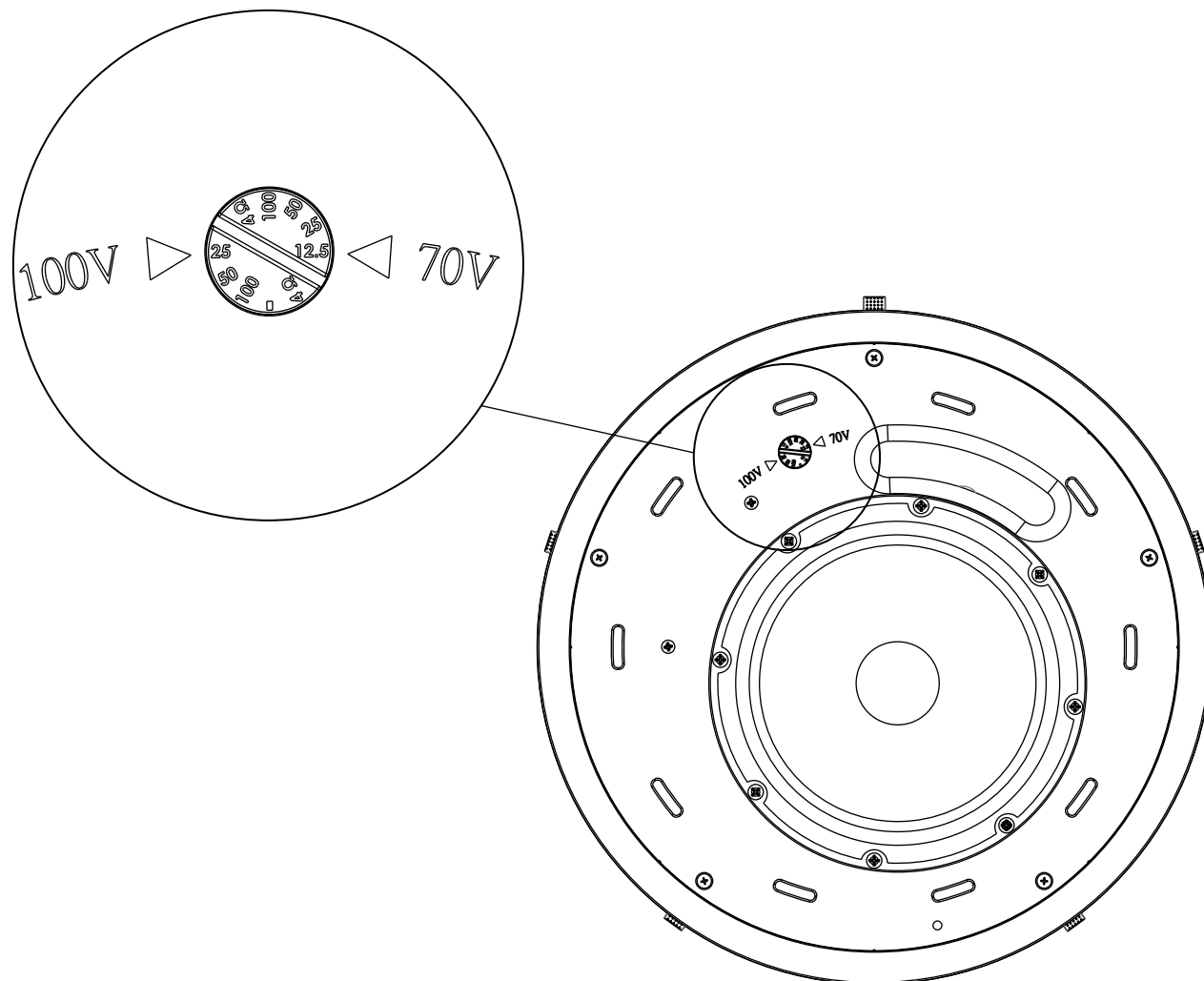
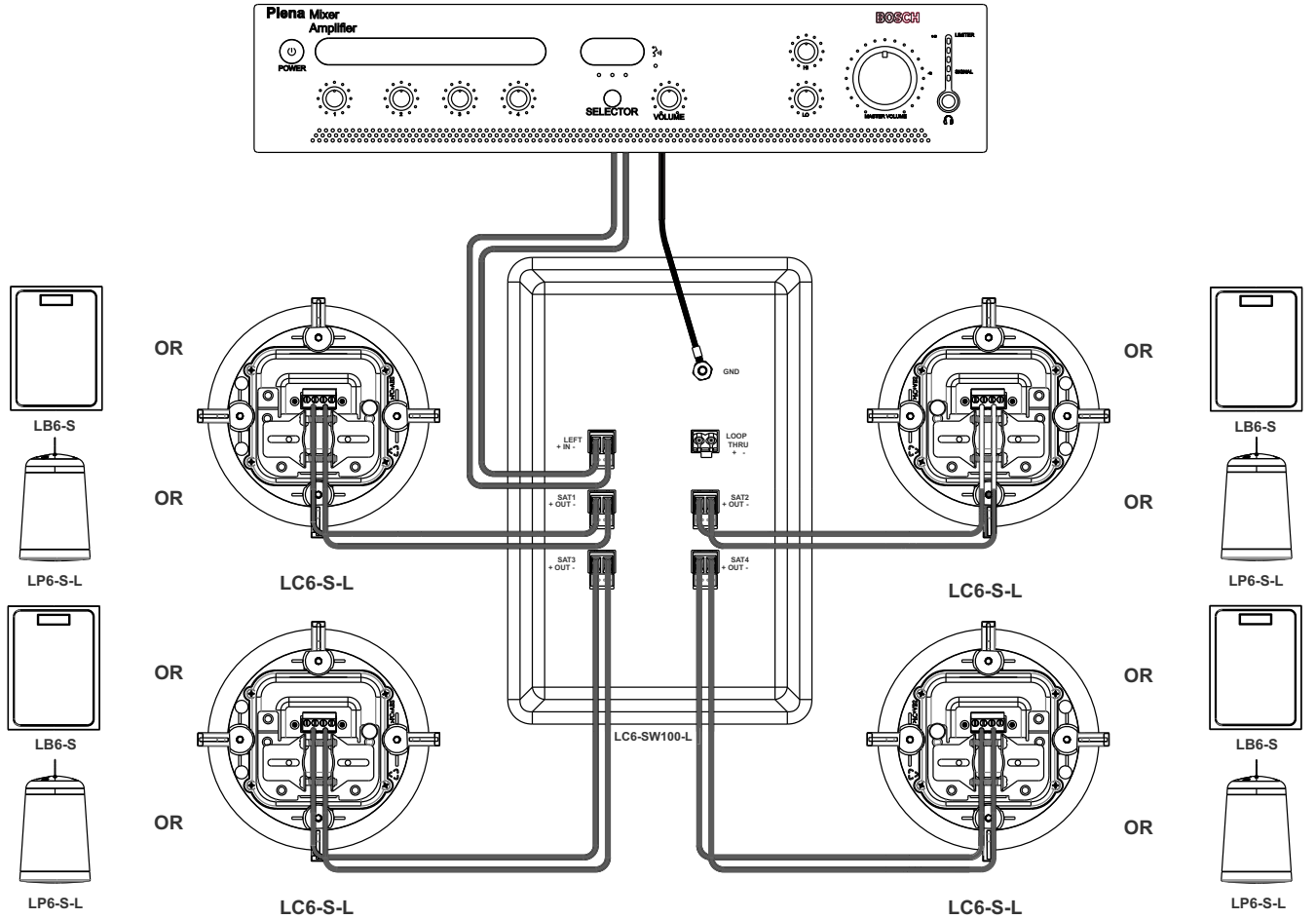


图 5.1: LC6-SW100-L 功率抽头

5.1.2 70v/100v/4 欧姆单声道

功率放大器和 Compact Sound Speaker System 产品系列针对单声道模式进行接线。强烈建议在进行这些连接时将设备支撑起来。通过背面接线板将所有电线连接到扬声器，注意连接的极性是否正确。完成所有连接后，请测试完整系统的运行状况。



注意!

四个卫星扬声器（表面安装扬声器、天花扬声器或悬吊式扬声器）可以随意组合。



该系统被设计为只能在使用四(4)个卫星扬声器时运行。不建议在使用四(4)个以下的卫星扬声器时运行。

5.2 表面安装扬声器

5.2.1 功率抽头

在为系统接线之前，请通过将滑动开关滑至适当的位置来选择运行模式（100V/70V/4 欧姆或 8 欧姆立体声）。使用超低频扬声器输入面板上的旋转开关选择抽头。功率抽头为 70V 和 100V 下以及 4 欧姆变压器旁路设置下的 100 W、50 W、25 W 和 12.5 W。输入面板上的指引显示了要用于 70V 和 100V 下的功率设置的开关位置。

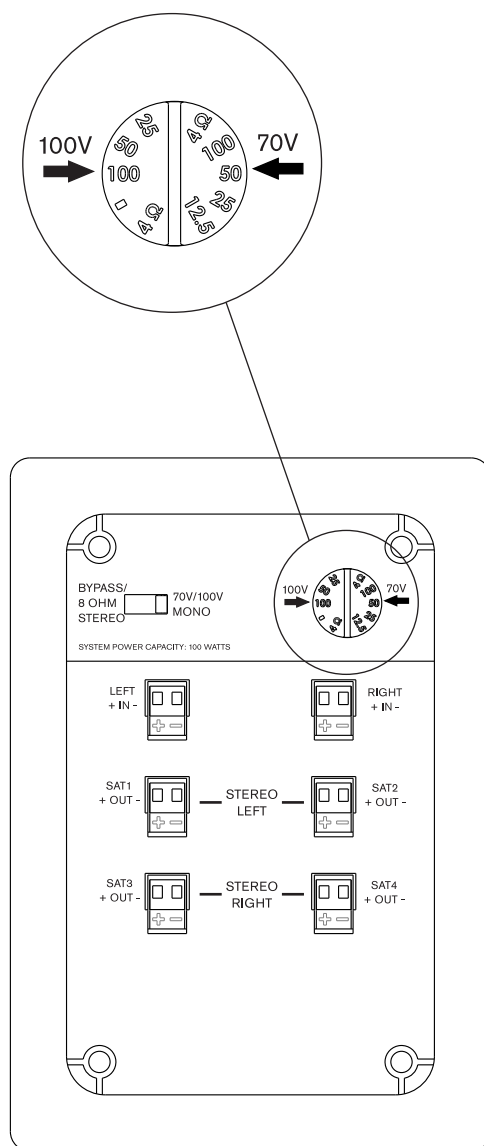
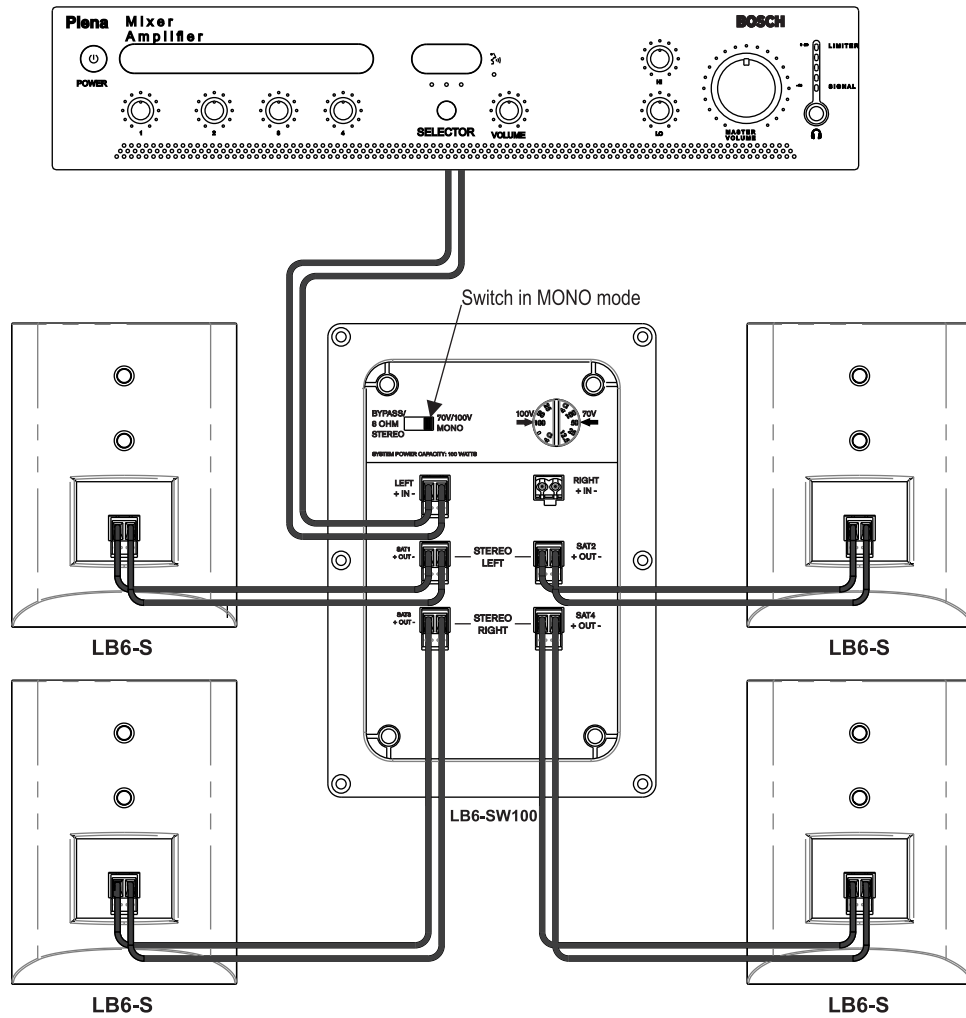


图 5.2: LB6-SW100-D 功率抽头

5.2.2 70v/100v/4 欧姆单声道

功率放大器和 Compact Sound Speaker System 针对单声道模式进行接线。强烈建议在进行这些连接时将设备支撑起来。通过背面接线板将所有电线连接到扬声器，注意连接的极性是否正确。完成所有连接后，请测试完整系统的运行状况。



注意!

四个卫星扬声器（表面安装扬声器、天花扬声器或悬吊式扬声器）可以随意组合。

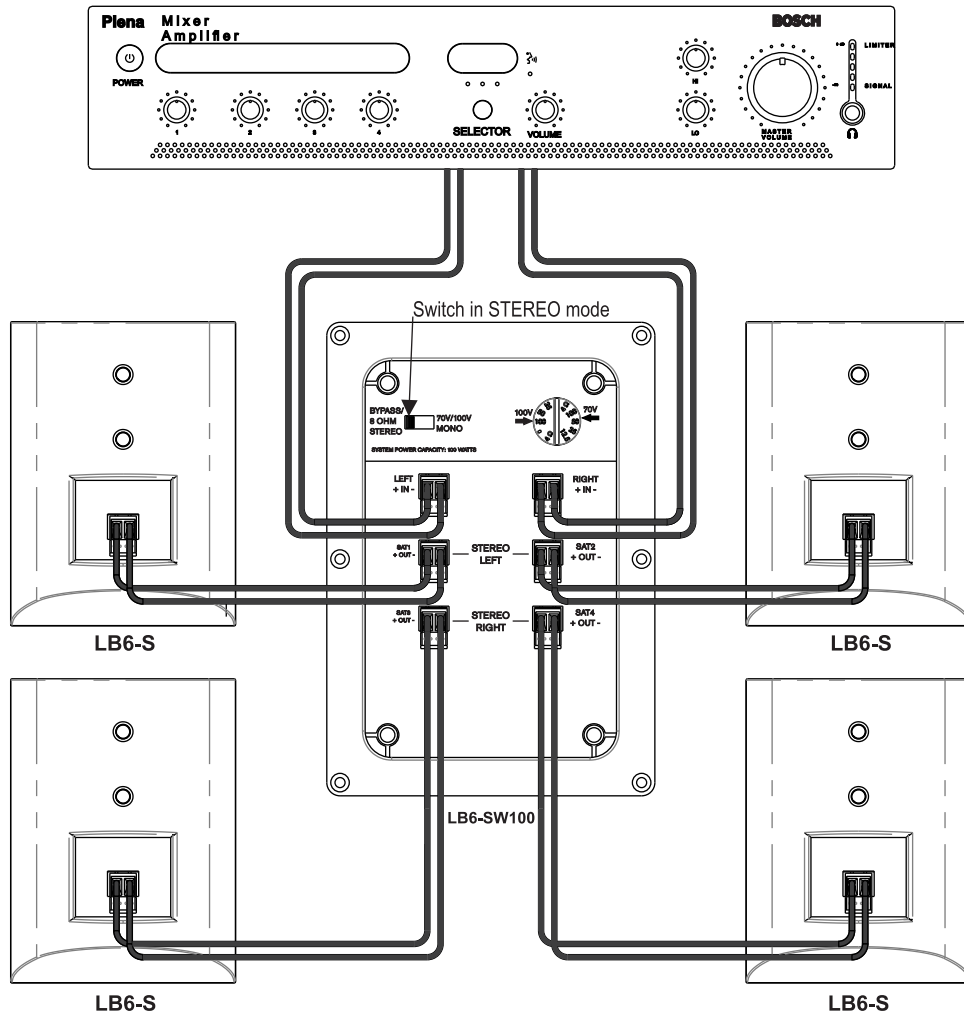
该系统被设计为只能在使用四(4)个卫星扬声器时运行。不建议在使用四(4)个以下的卫星扬声器时运行。



5.2.3

仅限 8 欧姆立体声表面安装超低频扬声器

功率放大器和 Compact Sound Speaker System 针对立体声模式进行接线。强烈建议在进行这些连接时将设备支撑起来。通过背面接线板将所有电线连接到扬声器，注意连接的极性是否正确。完成所有连接后，请测试完整系统的运行状况。

**注意!**

该系统被设计为在使用四(4)个卫星扬声器时运行。不建议在使用四(4)个以下的卫星扬声器时运行。

**注意!**

在立体声模式下运行设备时需要标准低阻抗 (4/8 欧姆) 功率放大器源。
不支持在立体声模式下进行 100/70v 运行。

6 故障排除

问题	可能原因	操作(A)
没有声音	功率放大器	将已知可正常工作的测试扬声器连接到功率放大器的输出端口上。如果没有声音，请检查所有电子设备是否均已接通、信号传输是否正确，音源是否开启、音量是否已调大等等。必要时进行校正/维修/更换。如果有声音，则是接线存在问题。
	接线	<p>检查用来连接功率放大器的线对是否正确。通过功率放大器播放一些低电平的内容（例如，CD 播放器或调谐器中的内容）。将测试扬声器与故障线路并联。如果声音消失或非常微弱，则表明线路中存在短路（可能由严重刮擦、挤压或错误连接造成）。如果音量正常，则表明线路为断路（可能由断线或忘记连接造成）。使用测试扬声器，顺着线路测试每个连接处/接头，直到发现问题所在并排除。遵循正确的极性。</p> <p>检查输入端口和输出端口所连接的线路是否正确。如果超低频扬声器输入面板未正确接线，声音将会很小或没有声音。遵循正确的极性。</p>
低频响应不佳	扬声器连线极性不正确	当两(2)只扬声器连接极性不正确（反相）时，低频将彼此产生声学抵消作用。仔细观察扬声器电线上的接线标志或记号。确认功率放大器(+)端子已连接到红色扬声器端子，并且功率放大器(-)端子已连接到黑色扬声器端子。
	超低频扬声器面板接线不正确	按上面所述使用测试扬声器，检查是否所有放大器和扬声器电线都已连接到正确的端子且极性正确。仅仅将一(1)套放大器电线接反就可能切断超低频扬声器的所有低音输出。
间歇输出，例如破裂音或失真	连接故障	检查功率放大器和扬声器上的所有连接，确保干净、牢固。如果问题仍然存在，则可能与放大器或接线有关。请查看上述其他措施。
持续噪音，例如嗡嗡声、嘶嘶声或蜂鸣声	功率放大器或其他电子设备有缺陷	如果未播放任何节目源但存在杂音，可能是电子设备的信号链所导致的。请评估每个组件以隔离问题。
	系统接地或接地环路不良	按照要求，检查并更正系统接地。

如果这些建议未能解决您的问题，请联系离您最近的经销商或分销商。

7 技术参数

7.1 天花安装扬声器

LC6-S-L 和 LC6-SW100-L

	LC6-S-L	LC6-SW100-L
频率响应(-10 dB) :	180 Hz - 20 kHz ¹	45 Hz - 300 Hz ¹
功率处理能力 :	30 W ²	200 W ²
灵敏度 :	84 dB ¹	88 dB ¹
阻抗 :	16 欧姆	单声道 4 欧姆
最大声压级 :	102 dB	114 dB
声音覆盖角度 (水平 x 垂直) :	150° x 150° ³	全向
音乐节目覆盖角度 (水平 x 垂直) :	100° x 100° ⁴	全向
换能器 :	50 毫米 (1.97 英寸)	200 毫米 (7.87 英寸)
连接器 :	排插 (4 针)	排插 (2 针)
箱体 :	钢和 ABS (耐火)	钢和 ABS (耐火)
变压器抽头 :	不适用	100 瓦、50 瓦、25 瓦、12.5 瓦
尺寸 (高 x 直径) :	119 毫米 x 135 毫米 (4.7 英寸 x 5.3 英寸)	316 毫米 x 373 毫米 (12.44 英寸 x 14.69 英寸)
开口尺寸 :	114 毫米 (4.49 英寸)	346 毫米 (13.6 英寸)
净重 : (单个)	0.82 千克 (1.8 磅)	9.52 千克 (21 磅)
装运重量 : (一对)	1 个低音扬声器和 4 个卫星扬声器 : 19.05 千克 (42 磅)	
随附的附件 :	C 形环	C 形环

¹ 半空间。

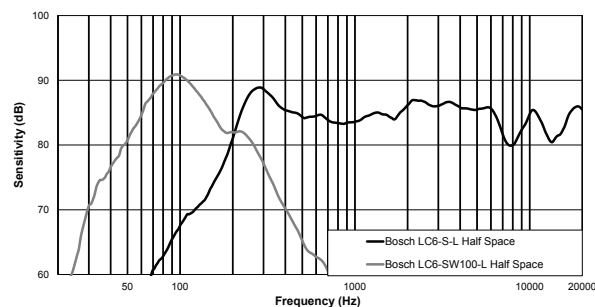
² 长期节目额定功率，比持续粉红噪音额定功率大 3 dB。

³ 平均值为 1 kHz - 4 kHz。

⁴ 平均值为 1 kHz - 8 kHz。

7.1.1

频率响应



7.2 表面安装扬声器

LB6-S-D 和 LB6-SW100-D

	LB6-S-D	LB6-SW100-D
频率响应(-10 dB) :	180 Hz - 20 kHz ¹	42 Hz - 300 Hz ¹
功率处理能力 :	30 W ²	200 W ²
灵敏度 :	84 dB ¹	88 dB ¹
阻抗 :	16 欧姆	双声道 8 欧姆 / 单声道 4 欧姆
最大声压级 :	102 dB ¹	114 dB ¹
声音覆盖角度 (水平 x 垂直) :	150° x 150° ³	全向
音乐节目覆盖角度 (水平 x 垂直) :	100° x 100° ⁴	全向
换能器 :	50 毫米 (1.97 英寸)	200 毫米 (7.87 英寸)
支架调整范围 (水平 x 垂直) :	160° x 60°	固定
连接器 :	排插 (2 针)	排插 (2 针)
箱体 :	ABS (耐火)	木质(MDF)
变压器抽头 :	NA	100 瓦、50 瓦、25 瓦、12.5 瓦
尺寸 (高 x 宽 x 深) :	115 毫米 x 85 毫米 x 95 毫米 (4.53 英寸 x 3.35 英寸 x 3.75 英寸)	400 毫米 x 400 毫米 x 230 毫米 (15.75 英寸 x 15.75 英寸 x 9.06 英寸)
净重: (单个)	0.5 千克 (1.1 磅)	12.05 千克 (26.55 磅)
装运重量 :	1 个低音扬声器和 4 个卫星扬声器 : 18.26 千克 (40.25 磅)	
随附的附件 :	墙壁支架 ; 六角扳手	墙壁支架 ; 六角扳手

¹ 半空间 (墙壁安装)。

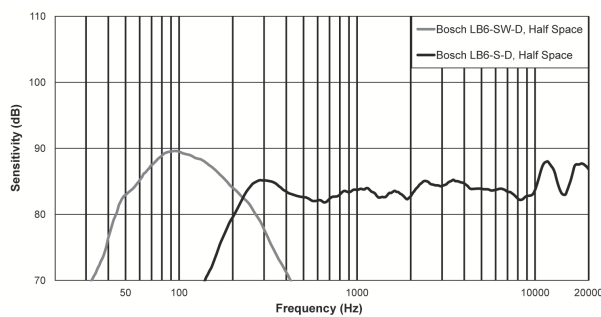
² 长期节目额定功率, 比持续粉红噪音额定功率大 3 dB。

³ 平均值为 1 kHz - 4 kHz。

⁴ 平均值为 1 kHz - 8 kHz。

7.2.1

频率响应



Bosch Security Systems B.V.

Torenallee 49

5617 BA Eindhoven

Netherlands

www.boschsecurity.com

© Bosch Security Systems B.V., 2016