

## 2 | Προδιαγραφές

Διαστάσεις	(ΥxΠxΒ) 75 mm x 76 mm x 5 mm (2,95 in x 2,99 in x 0,19 in)
Βάρος	0,05 kg (0,11 lb)

## Βραχίονας στερέωσης D137



el Οδηγός εγκατάστασης



### Πνευματικά δικαιώματα

Το παρόν έγγραφο αποτελεί πνευματική ιδιοκτησία της Bosch Security Systems B.V. και προστατεύεται με πνευματικά δικαιώματα. Με την επιφύλαξη κάθε νομίμου δικαιώματος.

### Εμπορικά σήματα

Τα ονόματα όλων των προϊόντων υλισμικού και λογισμικού που χρησιμοποιούνται στο παρόν έγγραφο είναι πιθανώς σήματα κατατεθέντα και πρέπει να αντιμετωπίζονται αναλόγως.

### Ημερομηνίες κατασκευής προϊόντος της Bosch Security Systems B.V.

Χρησιμοποιήστε τον σειριακό αριθμό που αναγράφεται στην ετικέτα του προϊόντος και ανατρέξτε στον δικτυακό τόπο της

### Ανάγνωση κωδικών ημερομηνιών κατασκευής προϊόντος της Bosch Security Systems B.V.

Για πληροφορίες σχετικά με τον Κωδικό ημερομηνίας κατασκευής προϊόντος, ανατρέξτε στον δικτυακό τόπο της



### Bosch Security Systems B.V.

Torenallee 49  
5617 BA Eindhoven  
Netherlands

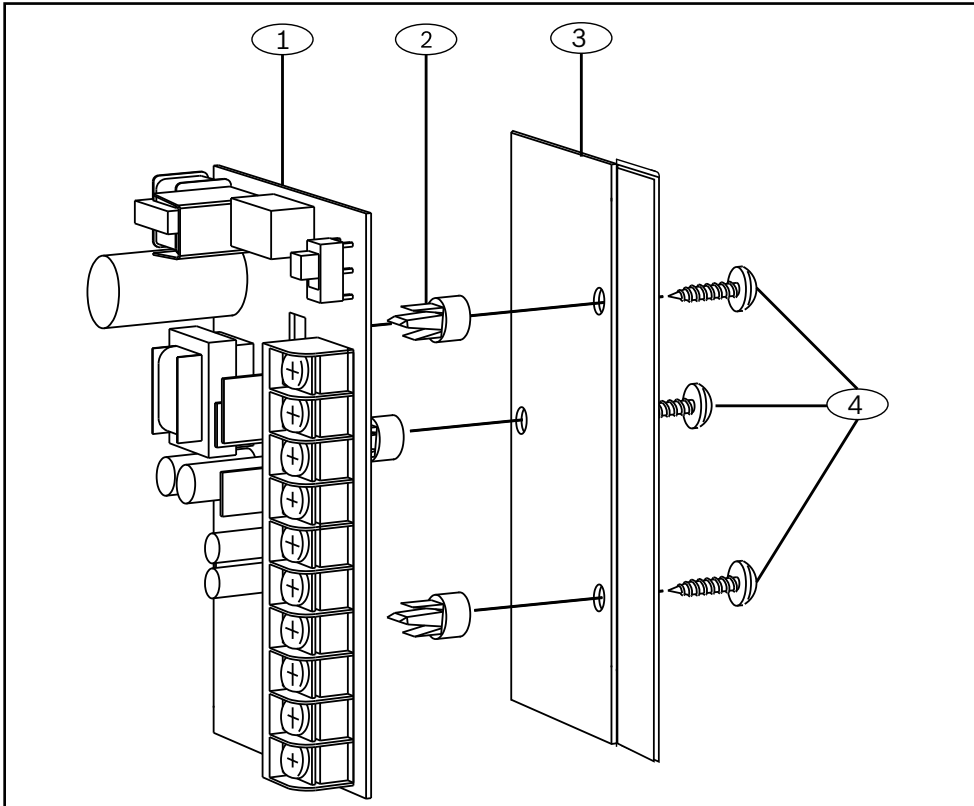
[www.boschsecurity.com](http://www.boschsecurity.com)

## 1 | Επισκόπηση

Ο συγκεκριμένος βραχίονας στερέωσης χρησιμοποιείται για τη στερέωση μονάδων παρελκομένων στα περιβλήματα D8103, D8108A και D8109L.

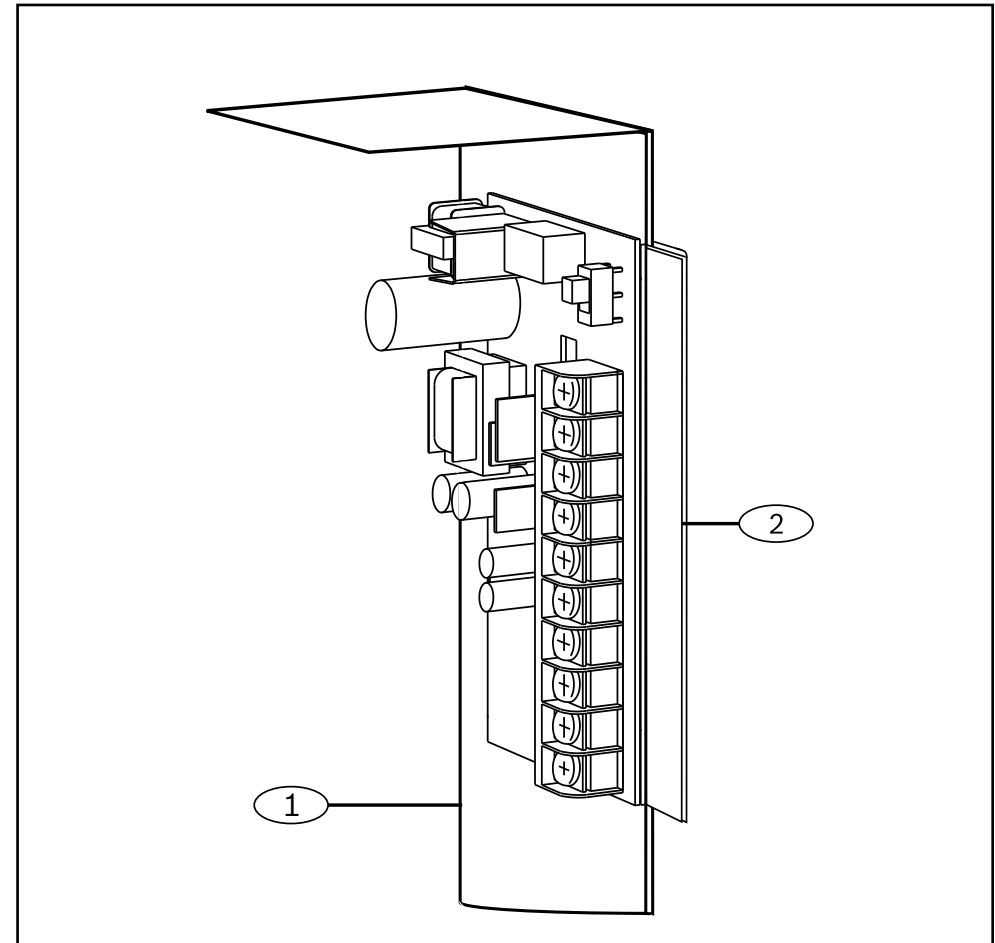
## 2 | Εγκατάσταση

1. Στερεώστε τη μονάδα παρελκομένων στον βραχίονα D137 χρησιμοποιώντας τα κλιπ στερέωσης και τις βίδες.



Λεζάντα	Περιγραφή
1	Μονάδα παρελκομένων
2	Κλιπ στερέωσης
3	D137
4	Βίδες στερέωσης

2. Σύρετε το άκρο του κλιπ του βραχίονα D137 πάνω από το άκρο του περιβλήματος.



Λεζάντα	Περιγραφή
1	Περίβλημα
2	Άκρο κλιπ βραχίονα D137