

2 | Specificaties

Afmetingen	(HxBxD) 75 mm x 76 mm x 5 mm
Gewicht	0,05 kg

Montagebeugel D137



nl Installatiehandleiding



Auteursrecht

Deze handleiding is intellectueel eigendom van Bosch Building Technologies, Inc. en is auteursrechtelijk beschermd. Alle rechten voorbehouden.

Handelsmerken

Alle productnamen van hardware en software in dit document zijn waarschijnlijk gedeponeerde handelsmerken en dienen als zodanig te worden behandeld.

Bosch Security Systems B.V. productiedata

Gebruik het serienummer dat zich op het productlabel bevindt en zie de website van Bosch Building Technologies, Inc. op <http://www.boschsecurity.com/datecodes/>.

Lezen van productdatumcodes van Bosch Building Technologies, Inc.

Ga voor meer informatie over de productdatumcode naar de website van Bosch Building Technologies, Inc. op <http://www.boschsecurity.com/datecodes/>.

© Bosch Security Systems B.V., 2019



Bosch Security Systems B.V.

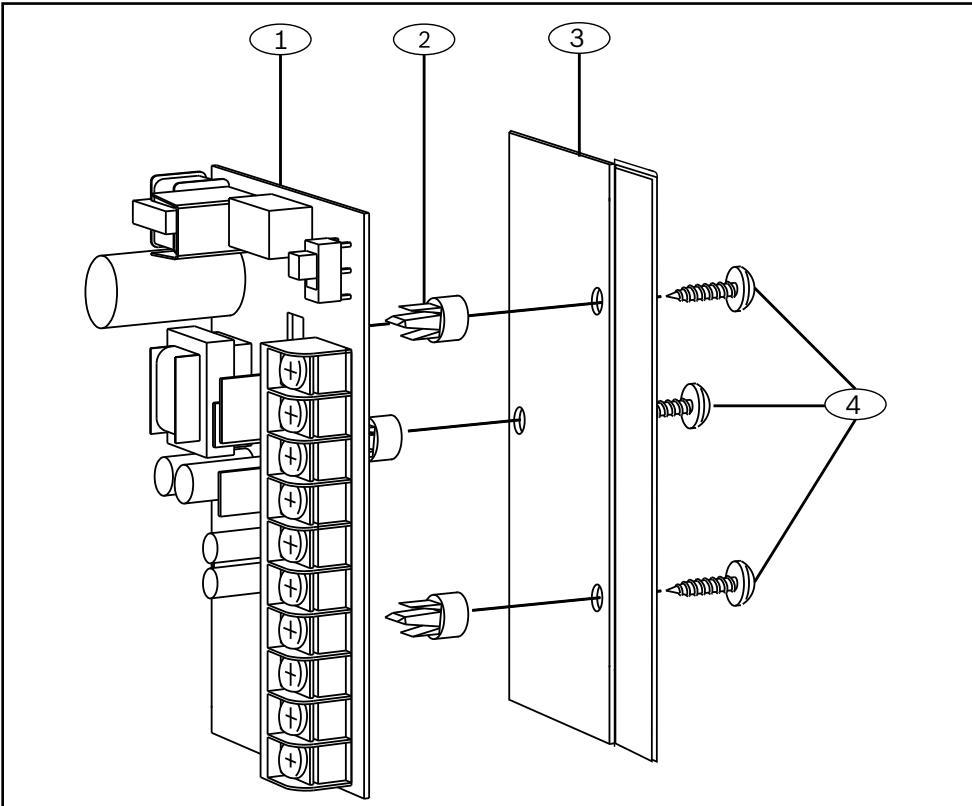
Torenallee 49
5617 BA Eindhoven
Netherlands
www.boschsecurity.com

1 | Overzicht

Deze montagebeugel wordt gebruikt om accessoiremodules te bevestigen in D8103-, D8108A- en D8109L-behuizingen.

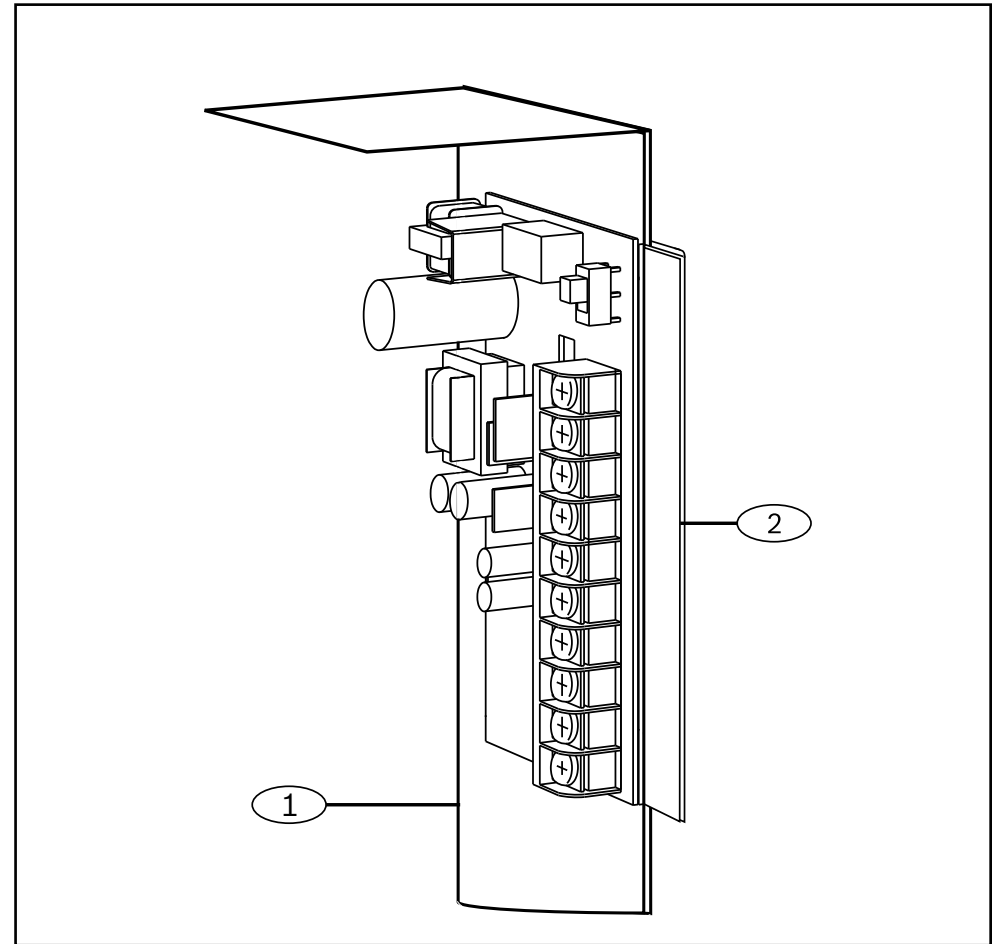
2 | Installatie

1. Bevestig de accessoiremodule op de D137 met de montageklemmen en -schroeven.



Ref. cijfer	Beschrijving
1	Accessoiremodule
2	Bevestigingsklem
3	D137
4	Bevestigingsschroeven

2. Schuif de rand van de klem van de D137 over de rand van de behuizing.



Ref. cijfer	Beschrijving
1	Behuizing
2	Rand van D137-klem