

# Manual de instalação dos módulos de entrada em zona única DS7457i e DS7457iF

## 1.0 Descrição

Os DS7457i/DS7457iF são módulos de entrada de zona única projetados para funcionar com sistemas multiplex compatíveis. Eles fornecem uma zona de entrada supervisionada para conexão de entradas convencionais normalmente abertas ou normalmente fechadas. Cada DS7457i/DS7457iF ocupa um endereço de zona multiplex no sistema. O DS7457i/DS7457iF conecta-se aos módulos de expansão DS7430 ou DS7436 multiplex ou o módulo de expansão D8125MUX multiplex. Para obter informações adicionais de instalação de DS7457i e DS7457iF, consulte o *Guia de Conformidade de Aplicações Aprovadas D9412GV2/D7412GV2* (P/N: F01U003639) e o *Guia de Instalação e Operação D8125MUX* (P/N: F01U034973).

## 2.0 Especificações

- **Requisitos do módulo:** o DS7457i/DS7457iF foi projetado para funcionar com os seguintes módulos multiplex:
  - Módulo de Expansão Multiplex DS7430
  - Módulo de Expansão Multiplex DS7436
  - Módulo de Expansão Multiplex D8125MUX
- **Impedância da linha:**

Impedância máxima: 4,05 $\Lambda$ a +20 °C (+68 °F) nominal	
Distância máxima	Tam.
250 pés	22 AWG
600 pés	18 AWG
76 m	0,65 mm
193 m	1,02 mm
Aplicações de incêndio exigem 18 AWG.	

- **Tensão:** 12 VCC nominal
- **Consumo de corrente:** 0,5 mA (máximo)
- **Tempo de resposta da zona:** 400 ms
- **Faixa de temperatura operacional:** 0 °C a +50 °C (+32 °F a +122 °F)
- **Umidade relativa:** 0% a 93%
- **Tipo de circuito de linha de sinalização:** Classe B
- **Inicialização do tipo de circuito do dispositivo:** Classe B



Quando usado em um sistema de incêndio, a diretriz NFPA 72 proíbe que esse produto compartilhe um barramento de comunicações com dispositivos não destinados a incêndio.

## 3.0 Programação

Consulte o guia de instalação do painel de controle em questão para obter informações sobre programação de zona (ponto) de multiplexação. Consulte a página 4 para configurações da chave.

## 4.0 Instalação



Após quaisquer alterações de programação ou de hardware, realize um teste funcional do sistema conforme solicitado pelos códigos locais.

Estas instruções pressupõem que o painel de controle esteja instalado e esteja na condição de funcionamento adequada.



O painel de controle deve estar programado e as chaves de endereço do DS7457i/DS7457iF devem ser definidas para o DS7457i/DS7457iF funcionar.

- Programe o painel de controle conforme descrito no Guia de Referência do painel.



Desconecte a alimentação do painel antes de passar os fios para conectar o DS7457i/DS7457iF.

- O DS7457i/DS7457iF é compacto o suficiente para caber na maioria das backboxes e dos gabinetes.



**BOSCH**

## 5.0 Fiação

Terminais DS7457i/iF	Descrição
VERMELHO	Entrada multiplex positiva
PRETO	Entrada multiplex negativa
AMARELO	Entrada positiva da zona de proteção
PRETO	Aterramento da zona de proteção

**Tabela 1: Descrições do terminal do DS7457i/DS7457iF**

- Conecte a fiação ao DS7457i/DS7457iF, conforme mostrado nas Figuras 1-3.
- As zonas de proteção são projetadas para monitorar contatos secos normalmente abertos ou normalmente fechados. Elas são supervisionadas por meio de resistores de fim de linha de 47K ohm.

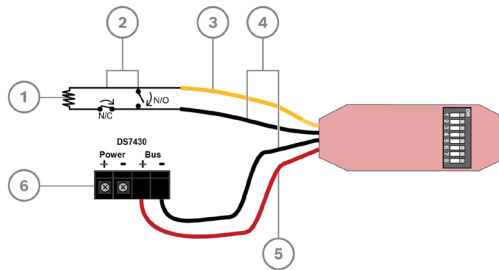


As zonas de entrada têm alimentação limitada e supervisionada.



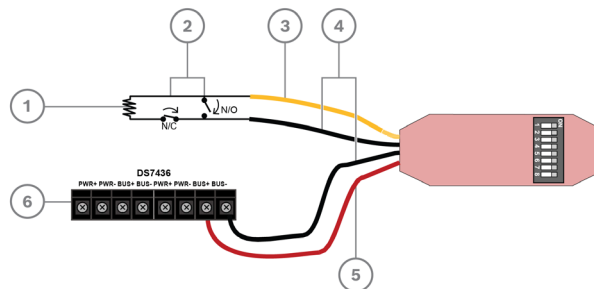
Quando usado em aplicações de incêndio, devem ser usados contatos Normalmente Abertos nas zonas de entrada.

### 5.1 Fiação do Módulo de Expansão Multiplex DS7430



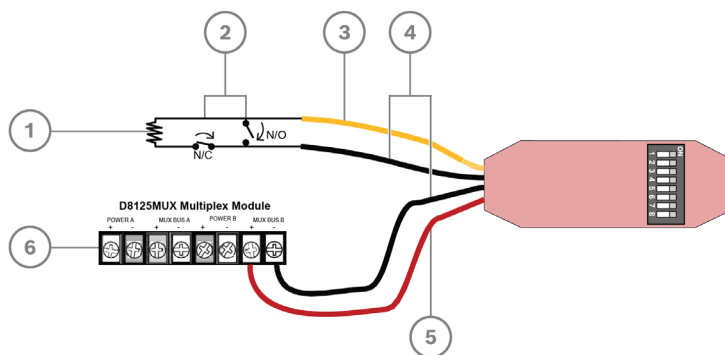
Texto explicativo – Descrição	Texto explicativo – Descrição
1 – Use EOL 47K ohm, P/N: 26069, no DS7457i para aplicações que não são de incêndio. Use EOL 47K ohm, P/N: 28010, no DS7457F para aplicações de incêndio.	4 – Fiação preta
2 – Contato de alarme (Normalmente Aberto [N/O] ou Normalmente Fechado [N/C])	5 – Fiação vermelha
3 – Fio amarelo	6 – Terminal DS7430

### 5.2 Fiação do Módulo de Expansão Multiplex DS7436



Texto explicativo – Descrição	Texto explicativo – Descrição
1 – Use EOL 47K ohm, P/N: 26069, no DS7457i para aplicações que não são de incêndio. Use EOL 47K ohm, P/N: 28010, no DS7457F para aplicações de incêndio.	4 – Fiação preta
2 – Contato de alarme (Normalmente Aberto [N/O] ou Normalmente Fechado [N/C])	5 – Fiação vermelha
3 – Fio amarelo	6 – Terminal DS7430. Podem ser usados o barramento A ou o barramento B, ou ambos. Consulte o guia de referência do painel de controle

### 5.3 Fiação do Módulo de Expansão Multiplex DS7436



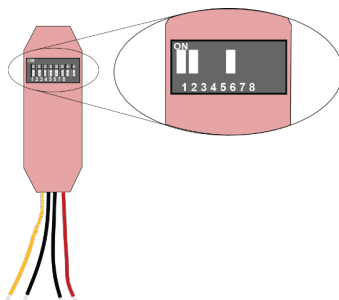
Texto explicativo – Descrição	Texto explicativo – Descrição
1 – Use EOL 47K ohm, P/N: 26069, no DS7457i para aplicações que não são de incêndio. Use EOL 47K ohm, P/N: 28010, no DS7457F para aplicações de incêndio.	4 – Fiação preta
2 – Contato de alarme (Normalmente Aberto [N/O] ou Normalmente Fechado [N/C])	5 – Fiação vermelha
3 – Fio amarelo	6 – Terminal D8125. Podem ser usados o barramento A ou o barramento B, ou ambos. Consulte o guia de referência do painel de controle

### 6.0 Configurações da chave

Defina as configurações da chave de endereço antes de conectar o DS7457i/DS7457iF ao barramento multiplex.

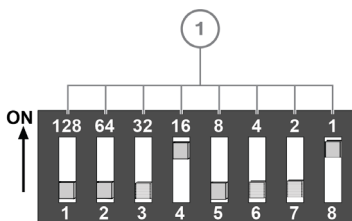


Dois módulos de zona única DS7457i/DS7457iF podem ser definidos com o mesmo endereço. Ter duas ou mais unidades configuradas no mesmo endereço pode evitar detecção de falhas ou causar falha no barramento multiplex.



No gráfico configurações da chave ● = ATIVADO

Você pode localizar as configurações da chave de endereço usando o gráfico na última página ou calculando o número decimal do endereço.



Texto explicativo – Descrição
1 – Valores da chave binária (Ponto 17 exibido)



Os painéis de controle da série DS7400 não podem ser programados para os endereços de zona (ponto) 001-008

● = ATIVAR (FECHADO)

ZONA ENDEREÇO (PONTO)	NÚMERO DA CHAVE							
	1	2	3	4	5	6	7	8
001								
002								
003								
004								
005								
006								
007								
008								
009					●			●
010					●		●	
011					●		●	●
012					●	●		
013					●	●		●
014					●	●	●	
015					●	●	●	●
016					●			
017					●			●
018					●		●	
019					●		●	●
020					●		●	
021					●	●		●
022					●	●	●	
023					●	●	●	●
024					●	●		
025					●			●
026					●	●	●	
027					●	●		●
028					●	●	●	
029					●	●	●	●
030					●	●	●	●
031					●	●	●	●
032					●			
033					●			●
034					●			●
035					●			●
036					●			●
037					●		●	●
038					●		●	●
039					●		●	●
040					●		●	
041					●		●	●
042					●		●	
043					●		●	●
044					●		●	●
045					●		●	●
046					●		●	●
047					●		●	●
048					●		●	●
049					●		●	●
050					●		●	●
051					●		●	●
052					●		●	●
053					●		●	●
054					●		●	●
055					●		●	●
056					●		●	●
057					●		●	●
058					●		●	●
059					●		●	●
060					●		●	●
061					●		●	●
062					●		●	●
063					●		●	●
064					●		●	●

● = ATIVAR (FECHADO)

ZONA ENDEREÇO (PONTO)	NÚMERO DA CHAVE							
	1	2	3	4	5	6	7	8
065		●						●
066		●					●	
067		●					●	●
068		●				●		
069		●				●		●
070		●				●	●	
071		●				●	●	●
072		●				●		
073		●				●		●
074		●				●		●
075		●				●	●	●
076		●				●	●	
077		●				●		●
078		●				●	●	●
079		●				●	●	●
080		●				●		
081		●				●		●
082		●				●		●
083		●				●		●
084		●				●		●
085		●				●		●
086		●				●		●
087		●				●		●
088		●				●		●
089		●				●		●
090		●				●		●
091		●				●		●
092		●				●		●
093		●				●		●
094		●				●		●
095		●				●		●
096		●				●		●
097		●				●		●
098		●				●		●
099		●				●		●
100		●				●		●
101		●				●		●
102		●				●		●
103		●				●		●
104		●				●		●
105		●				●		●
106		●				●		●
107		●				●		●
108		●				●		●
109		●				●		●
110		●				●		●
111		●				●		●
112		●				●		●
113		●				●		●
114		●				●		●
115		●				●		●
116		●				●		●
117		●				●		●
118		●				●		●
119		●				●		●
120		●				●		●
121		●				●		●
122		●				●		●
123		●				●		●
124		●				●		●
125		●				●		●
126		●				●		●
127		●				●		●
128		●				●		●

● = ATIVAR (FECHADO)

ZONA ENDEREÇO (PONTO)	NÚMERO DA CHAVE							
	1	2	3	4	5	6	7	8
129	●							●
130	●							●
131	●							●
132	●							●
133	●							●
134	●							●
135	●							●
136	●							●
137	●							●
138	●							●
139	●							●
140	●							●
141	●							●
142	●							●
143	●							●
144	●							●
145	●							●
146	●							●
147	●							●
148	●							●
149	●							●
150	●							●
151	●							●
152	●							●
153	●							●
154	●							●
155	●							●
156	●							●
157	●							●
158	●							●
159	●							●
160	●							●
161	●							●
162	●							●
163	●							●
164	●							●
165	●							●
166	●							●
167	●							●
168	●							●
169	●							●
170	●							●
171	●							●
172	●							●
173	●							●
174	●							●
175	●							●
176	●							●
177	●							●
178	●							●
179	●							●
180	●							●
181	●							●
182	●							●
183	●							●
184	●							●
185	●							●
186	●							●
187	●							●
188	●							●
189	●							●
190	●							●
191	●							●
192	●							●

● = ATIVAR (FECHADO)

ZONA ENDEREÇO (PONTO)	NÚMERO DA CHAVE							
	1	2	3	4	5	6	7	8
193	●	●						●
194	●	●						●
195	●	●						●
196	●	●						●
197	●	●						●
198	●	●						●
199	●	●						●
200	●	●						●
201	●	●						●
202	●	●						●
203	●	●						●
204	●	●						●
205	●	●						●
206	●	●						●
207	●	●						●
208	●	●						●
209	●	●						●
210	●	●						●
211	●	●						●
212	●	●						●
213	●	●						●
214	●	●						●
215	●	●						●
216	●	●						●
217	●	●						●
218	●	●						●
219	●	●						●
220	●	●						●
221	●	●						●
222	●	●						●
223	●	●						●
224	●	●						●
225	●	●						●
226	●	●						●
227	●	●						●
228	●	●						●
229	●	●						●
230	●	●						●
231	●	●						●
232	●	●						●
233	●	●						●
234	●	●						