

#### 4 | A D8108A műszaki adatai

Méreték	41 cm x 41 cm x 9 cm
Szín	Szürke
Kompatibilis szabotázskapcsolók	D110 (cikkszám: 4998137947) vagy ICP-EZTS (cikkszám: F01U217038)
D101 zár és kulcs (tartozék)	(cikkszám: 4998800200)

#### 5 | A D8108A-CE műszaki adatai

Méreték	41 cm x 41 cm x 9 cm
Szín	Szürke
Kompatibilis szabotázskapcsolók	D110 (cikkszám: 4998137947) vagy ICP-EZTS (cikkszám: F01U217038)
D101 zár és kulcs (tartozék)	(cikkszám: 4998800200)
Transzformátor (tartozék)	(cikkszám: F01U166215)

#### 6 | A D8108A minősítései

Régió	Minősítés
USA	UL 294 – Beléptetőrendszerek egységei
	UL 365 – Rendőrségre bekötött betörésjelző egységek és rendszerek
	UL 609 – Lokális behatolásjelző egységek és rendszerek
	UL 864 – Vezérlőegységek és tartozékok tűzriasztó rendszerekhez
	UL 985 – Háztartási tűzjelző rendszerek egységei
	UL 1023 – Lakossági behatolásjelző rendszerek egységei
	UL 1076 – Vagyonvédelmi behatolásjelző egységek és rendszerek
	UL 1610 – Központi egységgel rendelkező behatolásjelző egységek
	CSFM - California Office of The State Fire Marshal
	FDNY
CA	Canada CAN/ULC S303 – Lokális behatolásjelző egységek és rendszerek
	CAN/ULC S304 – Jelfogadó központ és helyiségriasztási vezérlőegységek
	ULC-ORD C1023 – Lakossági behatolásjelző rendszerek egységei

#### 7 | A D8108A-CE minősítései

Régió	Minősítés
Európa	CE

#### Copyright

A jelen dokumentum a Bosch Security Systems, Inc. szellemi tulajdona, és szerzői jogok védik. Minden jog fenntartva.

#### Védjegyek

A jelen dokumentumban szereplő minden hardver- és szoftvernév valószínűleg bejegyzett védjegy, és ennek megfelelően kell kezelni őket.

#### A Bosch Security Systems, Inc. termékgyártási dátumai

A termék címkéjén található sorozatszám alapján kereshető meg a Bosch Security Systems, Inc. <http://www.boschsecurity.com/datecodes/> webhelyén.



Fokozottan ütésálló ház  
D8108A/D8108A-CE



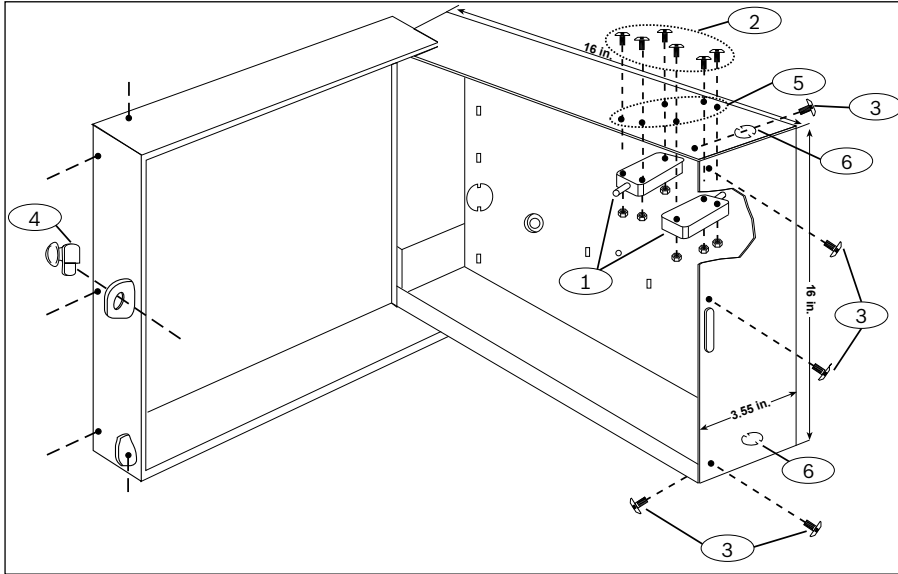
hu Telepítési útmutató



## 1 | Áttekintés

A D8108A/D8108A-CE támadással szemben ellenálló ház számos, a Bosch Security Systems, Inc. által gyártott központnak ad helyet és biztosít védelmet. A D8108A/D8108A-CE-be beépített, listázott vezérlőközpont használható nagy biztonságot igénylő kereskedelmi védelmi alkalmazásokban is. A vezérlőközpont speciális alkalmazásairól lásd a vezérlőközpont telepítési és üzemeltetési kézikönyvét.

A D8108A-CE ház transzformátort is tartalmaz a CE-alkalmazásokhoz.



### Szám - Leírás

1 - Szabotázskepcsolók (2)
2 - 25 mm-es 6-32-es csavar (6) és anya (6) a szabotázskepcsolókhöz
3 - 22 mm-es 8-32-es gépcsavar (5)
4 - D101 zár és kulcs (cikkszám: 4998800200)
5 - Rögzítőfuratok szabotázskepcsoló számára
6 - Kivágások

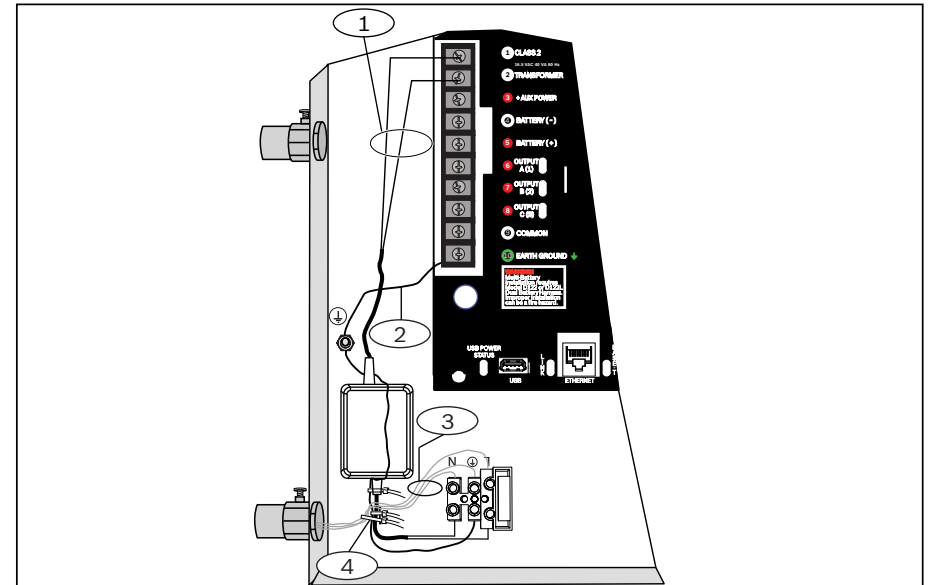
## 2 | Telepítés

A ház alapzatának alján két kivágás (egyik fent, a másik lent) használható kábelátvezetésre (2 cm-es kábel). A ház ajtaja nyílásokkal van ellátva, melyek lehetővé teszik kábelek átvezetését.

1. Csatlakoztassa a vezetékeket a két szabotázskepcsoló sorkapcsaihoz, és kapcsolja sorba őket egy véglezáró ellenállással.
2. Csavarozza a szabotázskepcsolókat a házhoz (a csavarok legyenek kívül, az anyák pedig belül).
3. Szerelje fel ház ajtajára a zárat az UL tűz- és betörésjelző alkalmazásokhoz.
4. A házat biztonságos helyre szerelje fel.
5. Szerelje be a központot (a rögzítőperemmel) a házba.
6. Kösse be, programozza és tesztelje a központot és a kapcsolódó perifériákat.
7. A szabotázskepcsolókat kösse egy vezérlőközpont védelmizóna-bemenetére.
8. Csukja be a ház ajtaját.
9. 22 mm-es 8-32-es csavarokkal rögzítse öt helyen az ajtót az alaphoz, így a ház támadással szemben ellenállóvá tehető.

## 3 | D8108A-CE bekötése vezérlőközpontba

A D8108A-CE transzformátor vezérlőközpontba való bekötését a 2. fejezetben található utasítások végrehajtása után végezze el.



### Szám - Leírás

1 - Alacsony feszültségű váltóáram
2 - Földelővezeték
3 - AC IN
4 - Csatlakoztassa az AC IN vezetékeket a házhoz