

4 | Specyfikacje D8108A

Wymiary	41 x 41 x 9 cm
Kolor	Szary
Zgodne włączniki zabezpieczające	D110 (4998137947) lub ICP-EZTS (F01U217038)
Zamek i klucz D101 (w zestawie)	(4998800200)

5 | Specyfikacje D8108A-CE

Wymiary	41 x 41 x 9 cm
Kolor	Szary
Zgodne włączniki zabezpieczające	D110 (4998137947) lub ICP-EZTS (F01U217038)
Zamek i klucz D101 (w zestawie)	(4998800200)
Transformator (w zestawie)	((F01U166215)

6 | Certyfikaty D8108A

Region	Certyfikaty
USA	UL 294 – Jednostki systemu kontroli dostępu
	UL 365 – Jednostki i systemy alarmu kradzieżowego podłączone do systemów policyjnych
	UL 609 – lokalne jednostki i systemy alarmu kradzieżowego
	UL 864 – jednostki sterowania i akcesoria dla systemów alarmów pożarowych
	UL 985 – jednostki domowego systemu przeciwpożarowego
	UL 1023 – domowe jednostki systemu alarmu kradzieżowego
	UL 1076 – własne jednostki i systemy alarmu kradzieżowego
	UL 1610 – Jednostki systemu przeciwkradzieżowego alarmującego agencję ochrony
	CSFM – California Office of The State Fire Marshal FDNY
CA	Kanada CAN/ULC S303 – lokalne jednostki i systemy alarmu kradzieżowego
	CAN/ULC S304 – centrum zbierania sygnałów i założenia jednostek sterowania
	ULC-ORD C1023 – Domowe jednostki i systemy alarmu kradzieżowego

7 | Certyfikaty D8108A-CE

Region	Certyfikaty
Europa	CE

Prawa autorskie

Niniejszy dokument stanowi własność intelektualną firmy Bosch Security Systems Inc. i jest chroniony prawem autorskim. Wszelkie prawa zastrzeżone.

Znaki towarowe

Wszystkie nazwy sprzętu i oprogramowania użyte w niniejszym dokumencie mogą być zarejestrowanymi znakami towarowymi objętymi stosowną ochroną.

Daty produkcji urządzeń firmy Bosch Security Systems Inc.

Daty produkcji można znaleźć w serwisie internetowym firmy Bosch Security Systems, Inc. pod adresem <http://www.boschsecurity.com/datecodes/>.



Obudowa odporna na akty wandalizmu
D8108A/D8108A-CE



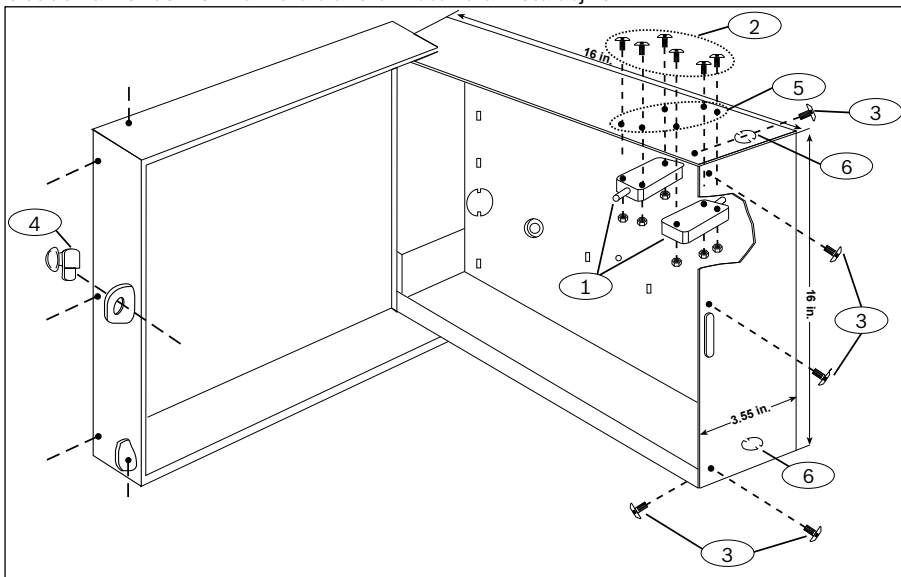
Instrukcja instalacji



1 | Omówienie

Obudowy odporne na atak D8108A/D8108A-CE zawierają i chronią wiele paneli kontrolnych Bosch Security Systems, Inc. Gdy znajduje się w D8108A/D8108A-CE, wymieniony panel sterowania może mieć zastosowanie alarmowe przy wymogu wysokiego poziomu bezpieczeństwa. Aby poznać konkretne zastosowania panelu sterowania, patrz instrukcja obsługi i instalacji panelu sterowania.

Obudowa D8108A-CE zawiera transformator dla instalacji CE.



Nr – opis

1 – włączniki zabezpieczające (2)
2 – śruby 6-32 (2,5 cm, 6 szt.) i nakrętki do włączników zabezpieczających
3 – śruby maszynowe 8-32 (2,2 cm, 5 szt.)
4 – zamek i klucz D101 4998800200)
5 – otwory montażowe włącznika zabezpieczającego
6 – otwory (do wyłamania)

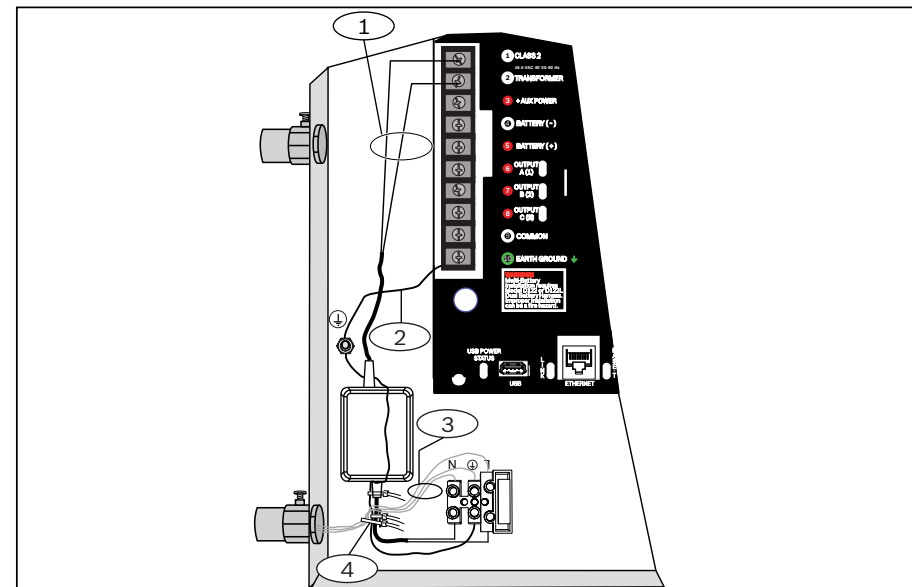
2 | Instalowanie

Dwa otwory (do wyłamania) w podstawie obudowy (jeden na górze, drugi na dole) są stosowane dla przewodu o średnicy 2 cm. Drzwi obudowy są przystosowane, aby umożliwić dostęp przewodu.

1. Podłącz przewody do zacisków dwóch przełączników zabezpieczających i połącz je szeregowo z rezystorem EOL.
2. Wkręć przełączniki zabezpieczające do obudowy (śruby na zewnątrz i nakrętki po wewnętrznej stronie).
3. Zamontuj blokadę dla zastosowań antywłamaniowych i przeciwpożarowych (z certyfikatem UL) na drzwiach szafy.
4. Zamontuj obudowę w bezpiecznym miejscu.
5. Zamontuj panel sterowania (z uchwytem montażowym) w obudowie.
6. Podłącz, zaprogramuj i przetestuj panel sterowania i powiązane z nim urządzenia peryferyjne.
7. Podłącz włączniki zabezpieczające do strefy ochronnej lub wejścia linii panelu sterowania.
8. Zamknij drzwiczki obudowy.
9. Wkręć śruby 7/8 cala (2,2 cm) w pięciu miejscach, mocując drzwi do podstawy i zabezpieczając obudowę przed atakami.

3 | Podłącz D8108A-CE do panelu sterowania

Podłącz transformator D8108A-CE do panelu sterowania po wykonaniu instrukcji zawartych w *Rozdziale 2*.



Nr – opis

1 – niskie napięcie AC
2 – połączenie przewodu uziemiającego
3 – napięcie wejściowe prądu zmiennego
4 – Przymocuj przewody wejściowe prądu zmiennego do lancy obudowy