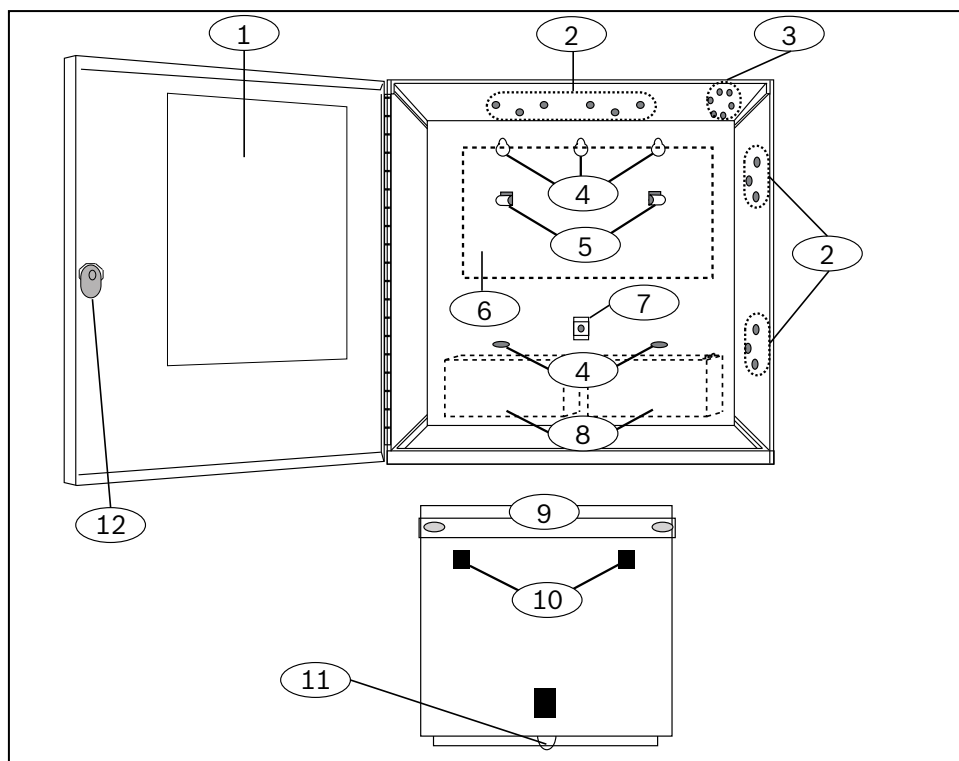


1 | Översikt

Dessa kapslingar kan användas till brand- och inbrottslarm i hem samt för inbrottslarm på företag som inte kräver attackskydd.

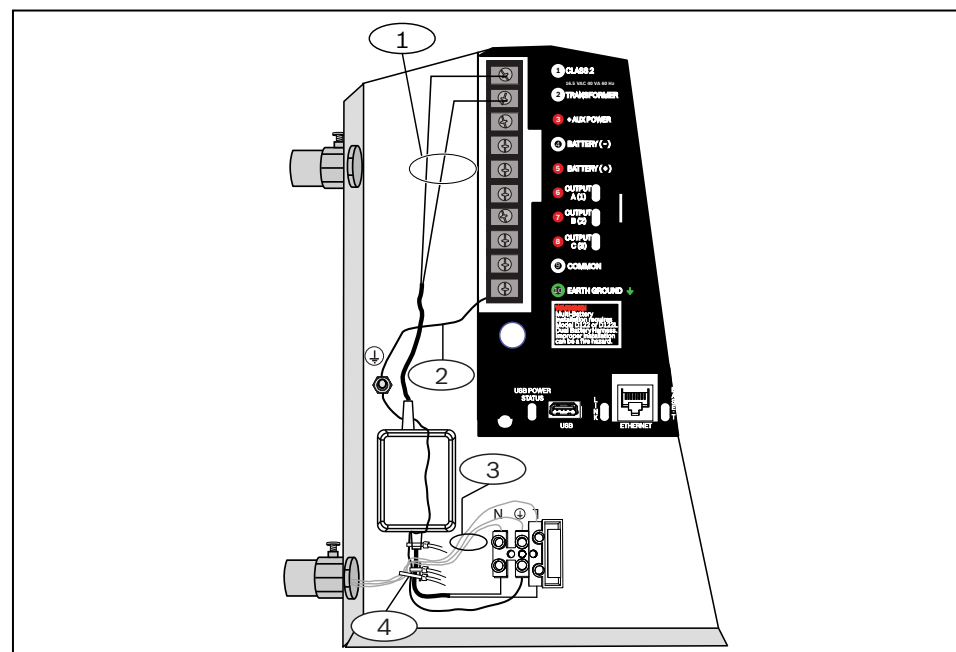
2 | Installation



Bildtext - Beskrivning	Bildtext - Beskrivning
1 – sektiondiagrametikett	7 – plattans monteringshål
2 – platser för modulmontering (4)	8 – batteriets monteringsplatser (2)
3 – monteringsplats för sabotagekontakt	9 – centralapparatens baksida takt
4 – monteringshålens plats (5)	10 – monteringsplattans hål för hakar (2)
5 – monteringsplattans hakar (2)	11 – skruvflik
6 – monteringsplats för centralapparat	12 – låssats

3 | Ansluta en yttre transformator som tillval

Koppla transformatorn enligt detta avsnitt i system där det finns en yttre transformator som tillval.



Bildtext – Beskrivning

- 1 – låg batterispänning AC
- 2 – jordningskabel
- 3 – AC IN
- 4 – bunta ihop AC IN-kablarna och fäst vid kapslingen

4 | Specifikationer

Mått	41 × 41 × 9 cm
Färg	B8103 vit, D8103 grå
Kompatibla sabotagekontakter	D110 (artikelnummer 4998137947) eller ICP-EZTS (artikelnummer F01U217038)
Kompatibla låssatser (tillval)	D101-448478D (nyckelnummer 1358) D101F-43157D (nyckelnummer 203)

Copyright

Det här dokumentet tillhör Bosch Building Technologies och är skyddat av upphovsrättslagar. Med ensamrätt.

Varumärken

Alla produktnamn på maskin- och programvaror som används i detta dokument är sannolikt registrerade varumärken och ska behandlas som sådana.

Bosch Security Systems, Inc. – tillverkningsdatum för produkt

Titta efter serienumret som finns på produktetiketten och gå till webbsidan för Bosch Building Technologies, Inc. på <http://www.boschsecurity.com/datecodes/>.

Bosch Security Systems, B.V.
Torenallee 49
5617 BA Eindhoven
Netherlands
www.boschsecurity.com



Kapslingar

B8103/D8103



sv Installationshandbok

