



Unidades de debate de delegado DCN-D

DCN-DS/L, DCN-DCS, DCN-DV, DCN-DVCS



BOSCH

es Manual de instalación y funcionamiento

Índice

1	Seguridad	5
2	Acerca de este manual	6
2.1	Documento digital	6
2.2	Símbolos de aviso y alerta	6
3	Introducción y descripción general	7
4	Planificación y diseño	13
4.1	Límites	13
4.1.1	Consumo de energía	13
5	Instalación	14
5.1	Botones de micrófono	14
5.1.1	Retirar el botón de micrófono	14
5.1.2	Instalar el botón de prioridad y de micrófono	16
5.2	Instalación en una superficie plana	16
6	Conexión	17
7	Configuración	19
7.1	Inicialización	19
7.2	De-inicialización	19
7.3	Configuración interna	20
7.3.1	Sensibilidad de micrófono	21
7.3.2	Función de restauración de canal/volumen	21
7.3.3	Reducción del nivel de los auriculares	22
7.4	Modos de la unidad de delegado	22
7.4.1	Delegado único	23
7.4.2	Presidente	23
7.4.3	Delegado único con control auxiliar	25
8	Funcionamiento	26
8.1	Micrófono	26
8.2	Indicador LED de asistencia	26
9	Solución de problemas	27
9.1	Unidad de delegado	27
10	Mantenimiento	28
10.1	Limpieza	28
10.2	Temperatura	28

11 Datos técnicos

29

1 Seguridad

Antes de instalar o utilizar las unidades de delegado y el sistema DCN, lea las instrucciones importantes de seguridad.

Estas instrucciones importantes de seguridad se suministran con la unidad de control central.

2 Acerca de este manual

En este manual de instalación y funcionamiento se proporciona a instaladores y usuarios la información necesaria para instalar, configurar, hacer funcionar y mantener las siguientes unidades de delegado:

- DCN-DS-xx (unidad de delegado con micrófono fijo de cuello corto).
- DCN-DL-xx (unidad de delegado con micrófono fijo de cuello largo).
- DCN-DCS-xx (unidad de delegado con selector de canal).
- DCN-DV-xx (unidad de delegado con votación).
- DCN-DCSV-xx (unidad de delegado con selector de canal y votación).

-xx se corresponde con una versión diferente según la región (por ejemplo, CN representa la versión de China).



¡NOTA!

Este manual es un apéndice del manual de instalación y funcionamiento del sistema DCN. En este manual se hará referencia al manual de instalación y funcionamiento del sistema DCN cuando sea necesario.

Las dimensiones, especificaciones e imágenes de este manual están sujetas a cambios sin previo aviso.

2.1 Documento digital

Este manual de instalación y funcionamiento también está disponible como documento digital en formato Adobe Portable Document Format (PDF).

Cuando el PDF haga referencia a una ubicación que contiene más datos, haga clic en el texto para ir a esta ubicación. El texto contiene hiperenlaces.

Podrá encontrar la información sobre el producto en www.boschsecuritysystems.com.

2.2 Símbolos de aviso y alerta

En este manual se pueden utilizar tres tipos de avisos. El tipo de aviso está estrechamente relacionado con el efecto que podría producirse si no se respeta. Dichos avisos (ordenados del menos grave al más grave) son:



¡NOTA!

El aviso contiene información adicional. Habitualmente, no respetar este tipo de aviso no da como resultado daños en el equipo ni lesiones personales.



¡PRECAUCIÓN!

Si no se sigue lo indicado en el mismo, se pueden producir lesiones leves o causar daños en el equipo o la propiedad.



¡ADVERTENCIA!

Si no se sigue lo indicado en el mismo, se pueden producir lesiones graves o causar daños importantes en el equipo o la propiedad.

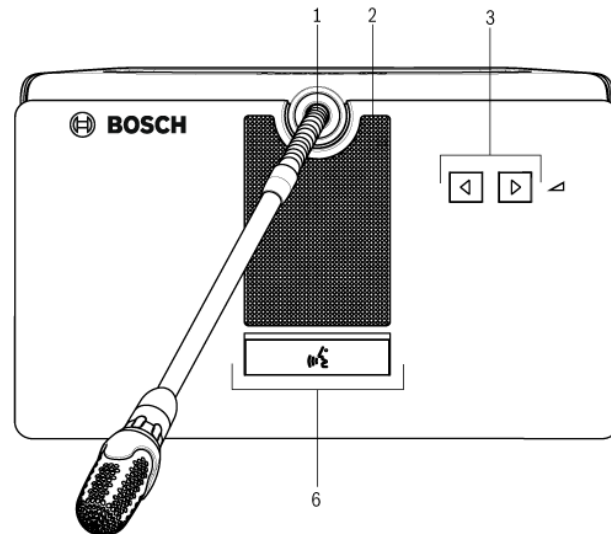
3 **Introducción y descripción general**

Las unidades de delegado forman parte del sistema Digital Congress Network (DCN) de Bosch.

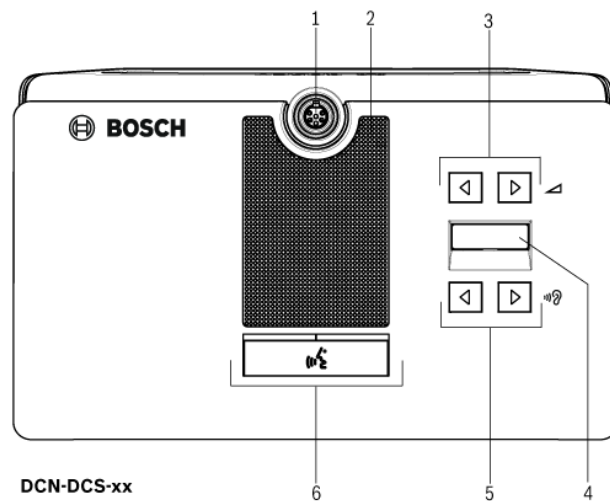
La unidad de delegado con micrófonos fijos de longitud corta o larga (DCN-DS/L) permite a los participantes hablar, registrar una solicitud de palabra, así como escuchar al orador. El cuello del micrófono es flexible.

La unidad de delegado incorpora dos conexiones para auriculares. El altavoz integrado se mantiene silenciado cuando el micrófono está encendido para evitar retroalimentación acústica.

La unidad de delegado con selector de canales (DCN-DCS) permite a los participantes hablar, registrar una solicitud de palabra, así como escuchar al orador. Incorpora un conector para enchufar los micrófonos (DCN-MICS y DCN-MICL, que hay que pedir por separado). La unidad cuenta con un selector de canales integrado que permite seleccionar un idioma cuando en el debate se utiliza traducción simultánea. El selector de canales incluye dos teclas para cambiar de canal y una pantalla que muestra el número de canal y la abreviatura que identifica el idioma, lo que permitirá una rápida selección del canal del idioma deseado.



DCN-DS-xx, DCN-DL-xx



DCN-DCS-xx

Figura 3.1 Vista superior de la unidad de delegado básica (DCN-DS/L) y de la unidad de delegado con selector de canales (DCN-DCS)

La unidad de delegado con votación (DCN-DV) y selector de canal (DCN-DVCS) permite a los participantes hablar, registrar una solicitud de palabra, así como escuchar al orador y votar. Incorpora un conector para enchufar los micrófonos (DCN-MICS y DCN-MICL, que hay que pedir por separado). La unidad tiene cinco botones para todos los tipos de votación. Los indicadores amarillos situados sobre los botones de votación se utilizan para indicar a los usuarios que registren su presencia, que comiencen a votar y para confirmar su voto. Cuando el LED de presencia de la unidad está en amarillo, confirma que el delegado está presente. Junto a la función de votación, la unidad (DCN-DVCS) cuenta con un selector de canal integrado para los debates con más de un idioma, cuando se disponga de interpretación simultánea. El selector de canales incluye dos teclas para cambiar de canal y una pantalla que muestra el número de canal y la abreviatura que identifica el idioma, lo que permitirá una rápida selección del canal del idioma deseado.

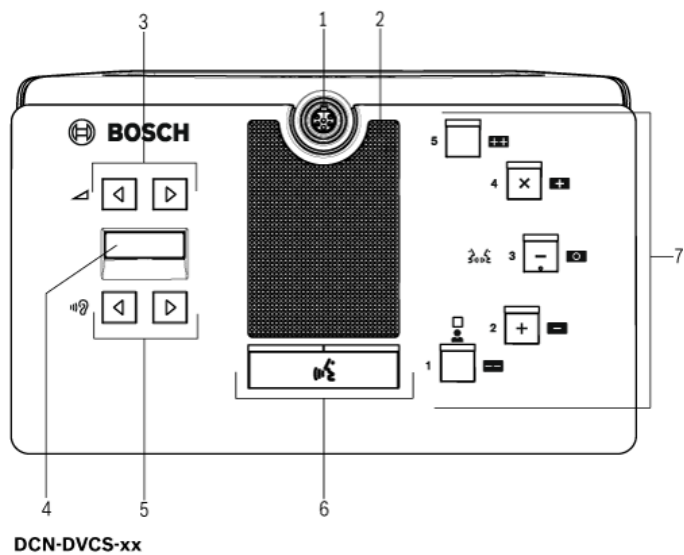
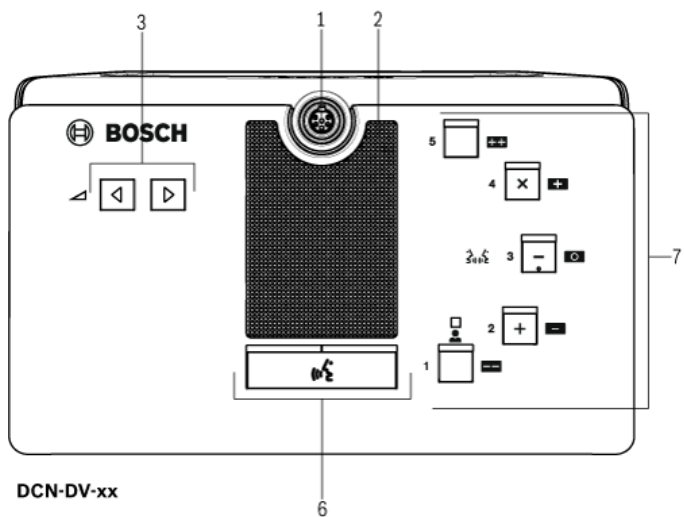


Figura 3.2 Vista superior de la unidad de delegado con votación (DCN-DV) y selector de canales (DCN-DVCS)

La parte superior de la unidad de delegado consta de:

1. **Toma de micrófono:** conecta un micrófono enchufable (DCN-MICL o DCN-MICS) a la unidad de delegado.

**¡NOTA!**

Un micrófono enchufable DCN-MICL o DCN-MICS no se puede utilizar con las unidades de delegado DCN-DS y DCN-DL. Las unidades de delegado DCN-DS y DCN-DL disponen de micrófonos fijos.

2. **Altavoz:** proporciona la señal de audio de sala a la unidad de delegado o de presidente.
 - La señal del altavoz se silencia cuando se activa el micrófono.
3. **Botones de volumen:** ajustan el nivel de la señal de salida de los auriculares.
4. **Pantalla del selector de canal:** muestra el número del canal y la abreviatura del idioma de la señal de audio seleccionada para los auriculares.
 - Cuando la pantalla muestra FLR, la señal de audio de sala se encuentra en los auriculares.

**¡NOTA!**

Cambie el tipo de abreviatura de idioma con el menú 'e' del menú de instalación del puesto de intérprete.

5. **Botones del selector de canal:** seleccionan el canal que se envía a los auriculares.
6. **Botones de micrófono:** habilitan o deshabilitan el micrófono.
 - Cada botón de micrófono tiene un indicador LED que muestra el estado del micrófono.
 - El modo de la unidad de delegado proporciona el tipo y el número de los botones de micrófono que deben instalarse en la unidad de delegado.
7. **Botones de votación:** hacen funcionar la unidad de delegado. Cada botón de votación tiene un indicador LED amarillo. El indicador LED junto al botón de votación 1 es el indicador LED de Presencia.

Los laterales izquierdo y derecho de la unidad de delegado constan de:

8. **Toma de auriculares:** conexión para los auriculares.

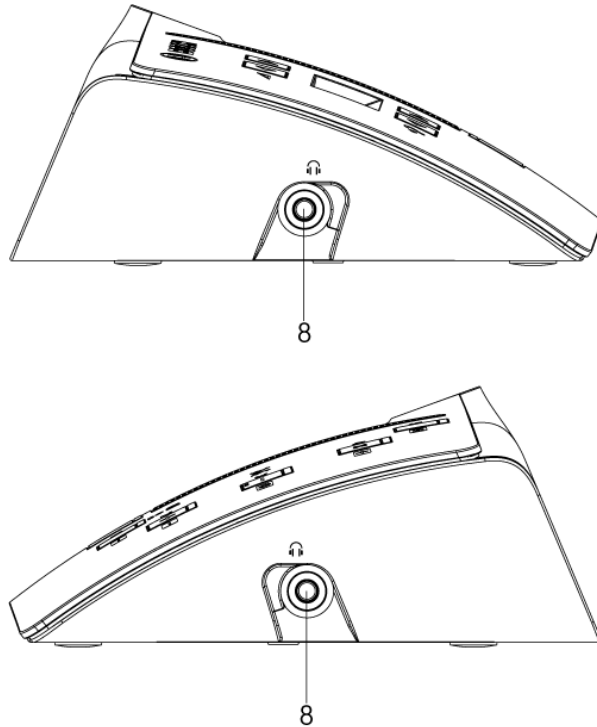


Figura 3.3 Vistas laterales de la unidad de delegado

La parte trasera de la unidad de delegado consta de:

- 9. **Cable DCN:** conecta la unidad de delegado al sistema DCN.
- 10. **Toma DCN:** realiza un bucle en el sistema DCN con la unidad de delegado.

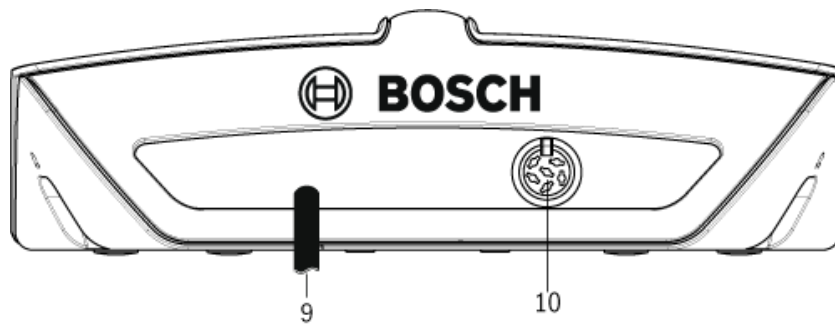


Figura 3.4 Vista posterior de la unidad de delegado

La parte inferior de la unidad de delegado contiene:

- 11. **Orificios para tornillos:** sujetan la unidad de delegado a una superficie plana.
- 12. **Interruptores de configuración:** permiten configurar la unidad de delegado y definir el modo.
- 13. **Interruptor de asignación (De-init):** borra la dirección de la unidad de delegado.
 - Todos los indicadores LED de la unidad de delegado se encienden cuando la unidad de delegado no tiene una dirección.

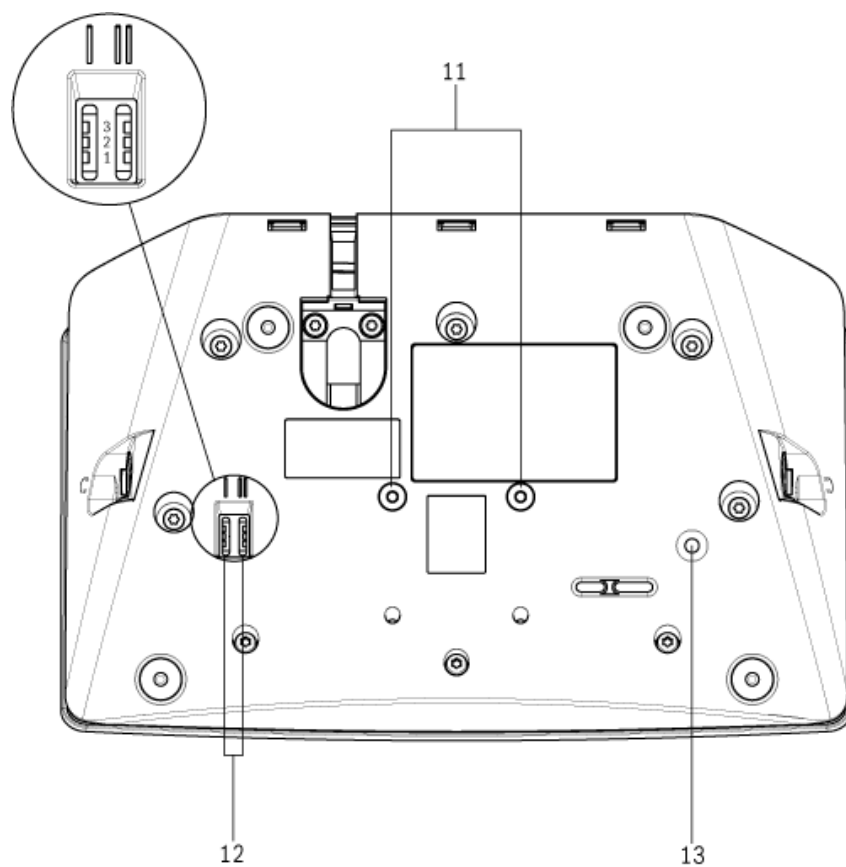


Figura 3.5 Vista inferior de la unidad de delegado

4 Planificación y diseño

En la sección de planificación y diseño se detalla el procedimiento para diseñar unidades de delegado dentro del sistema DCN, y se proporciona la información necesaria para comprender sus limitaciones.

4.1 Límites

Las unidades de delegado forman parte de los denominados dispositivos activos del sistema DCN. Dentro de un sistema DCN, puede utilizarse un total de 245 dispositivos activos. Asegúrese de no superar estos límites cuando diseñe el sistema DCN. Como norma general, consulte las limitaciones que se describen en el manual de instalación y funcionamiento del sistema DCN.

4.1.1 Consumo de energía

En la tabla que se presenta a continuación se muestra el consumo de energía correspondiente a cada tipo de unidad de delegado utilizada en el sistema DCN.

Unidad de delegado	Vatios
DCN-DS	2,75
DCN-DL	2,75
DCN-CS	2,9
DCN-DV	3,05
DCN-DVCS	3,20

Tabla 4.1 Consumo de energía

5 Instalación

De forma predeterminada, la unidad de delegado viene configurada en el modo de delegado único y tiene instalado el botón de micrófono. Si desea cambiar la configuración predeterminada de delegado y el modo de delegado, consulte primero *Sección 7 Configuración*.



Figura 5.1 Botón de micrófono predeterminado

5.1 Botones de micrófono

El modo de la unidad de delegado indica el tipo y número de botones de micrófono que deben instalarse. Consulte la *Sección 7 Configuración*.



¡NOTA!

Antes de instalar los botones de micrófono, asegúrese de que la unidad de delegado funcione correctamente. Las unidades de delegado defectuosas se sustituyen siempre por unidades de delegado que cuentan con el botón de micrófono de forma predeterminada.

5.1.1 Retirar el botón de micrófono

1. Para retirar el botón de micrófono (1), introduzca la herramienta del botón en los orificios del botón tal y como se indica.
 - La herramienta se proporciona con el conjunto de botones DCN-DBCM (2) (debe pedirse por separado).

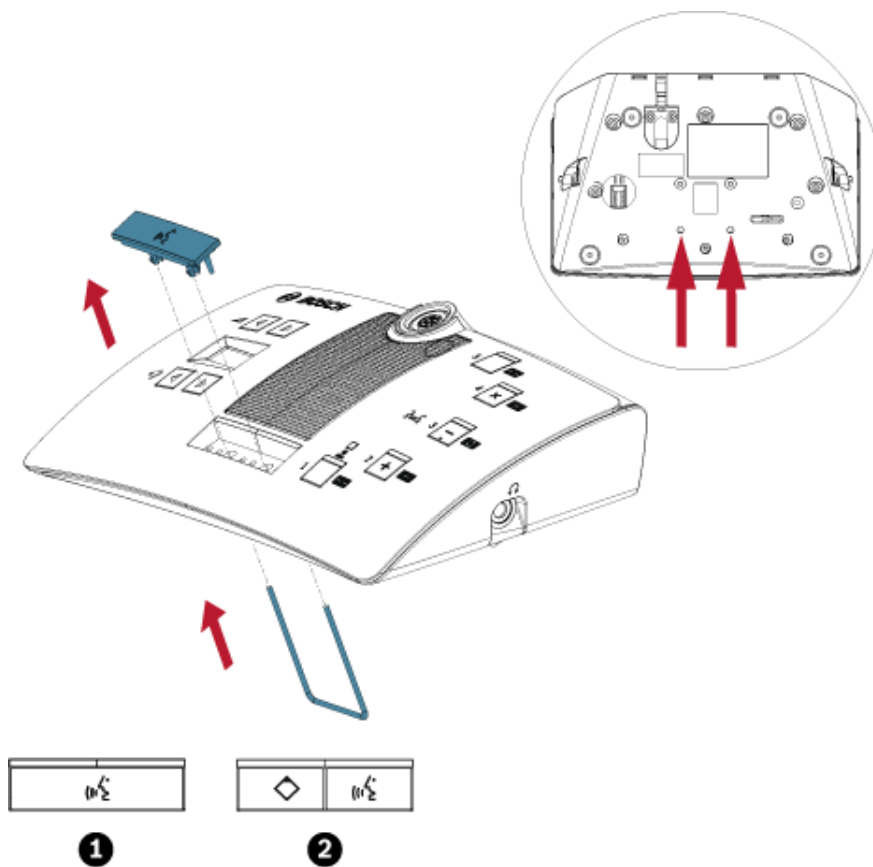


Figura 5.2 Retirada del botón de micrófono (1)

5.1.2

Instalar el botón de prioridad y de micrófono

1. Introduzca los botones (2) en los orificios de los botones del micrófono tal y como se indica.
 - El conjunto de botones DCN-DBCM debe pedirse por separado.

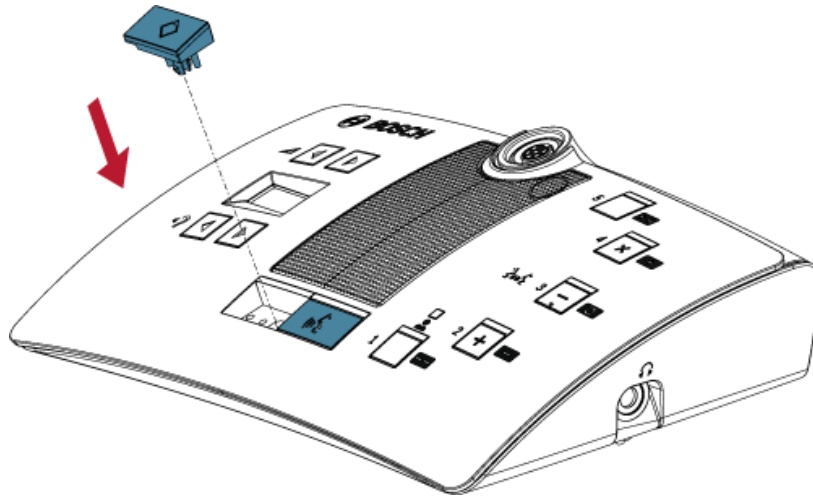


Figura 5.3 Instalación de los botones del micrófono de delegado

5.2

Instalación en una superficie plana

Cuando fije la unidad de delegado en una superficie plana, utilice tornillos con una longitud máxima de 8 mm en los orificios para tornillos (11). La distancia entre los centros de los orificios de tornillo es 34 mm.

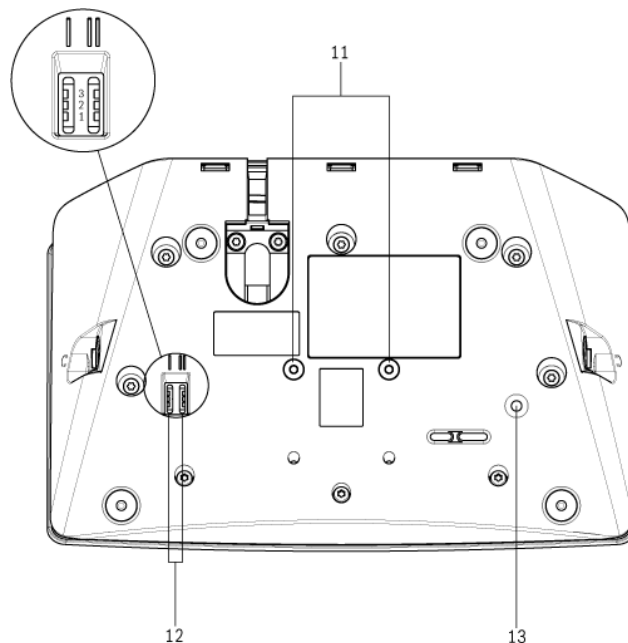
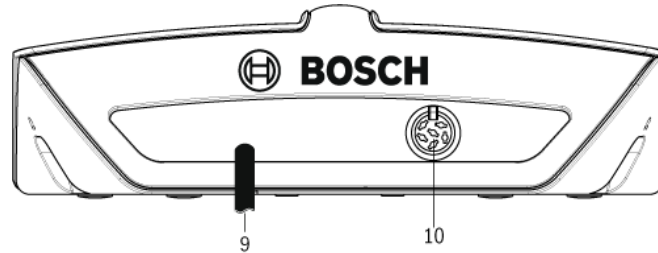


Figura 5.4 Instalación en una superficie plana

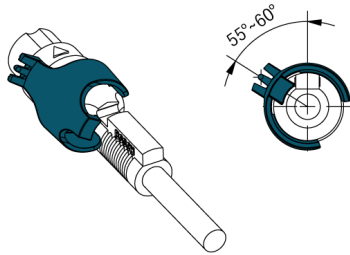
6

Conexión

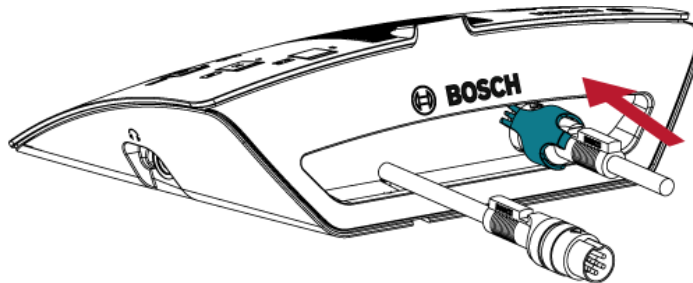
1. Conecte la unidad de delegado al sistema DCN con el cable de la unidad de delegado (9).
 - Utilice la toma DCN (10) para realizar un bucle con la unidad de delegado.



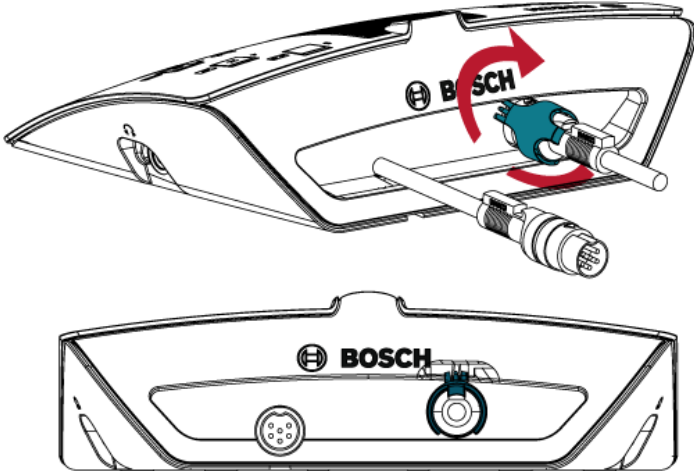
2. Utilice una abrazadera de unión entre el cable y la unidad para fijar el cable DCN a la unidad de delegado:
 - Coloque la abrazadera de unión entre el cable y la unidad en el conector del cable (en una posición que oscile entre 55° y 60°).
 - La abrazadera de unión entre el cable y la unidad DCN-DISCLM debe pedirse por separado.



3. Conecte el cable y la abrazadera a la unidad:



4. Rote la abrazadera hacia la derecha y encájela en el orificio de fijación del panel posterior:



7 Configuración

Para que funcione correctamente, cada unidad de delegado del sistema DCN debe contar con una dirección. La unidad de control central no puede enviar información a una unidad de delegado que no disponga de dirección. La asignación de direcciones a las unidades de delegados del sistema DCN se conoce como inicialización. Durante el proceso de inicialización, la unidad de control central asigna una dirección a cada unidad de delegado.

7.1 Inicialización



¡NOTA!

La unidad de control central no puede proporcionar direcciones a más de una unidad de delegado al mismo tiempo. Por tanto, no pulse más de un botón de micrófono a la vez.

1. Todos los LED, incluyendo los del micrófono, de la unidad de delegado que se desee inicializar deben estar encendidos.
2. Pulse el botón de micrófono (6):
 - Los indicadores LED se apagan: la unidad de delegado está direccionada.

7.2 De-inicialización

1. Todos los indicadores LED de la unidad de delegado que se va a de-inicializar están apagados.
2. Para borrar la dirección, pulse el interruptor de asignación (De-init) (13) situado en la parte inferior de la unidad de delegado durante menos de medio segundo:
 - Todos los indicadores LED de la unidad de delegado se encienden.
 - El indicador LED (rojo) del micrófono se enciende.



¡PRECAUCIÓN!

No utilice objetos afilados; de lo contrario podría dañar el interruptor de asignación (De-init). Utilice un clip o un dispositivo similar para pulsar el interruptor de asignación (De-init).

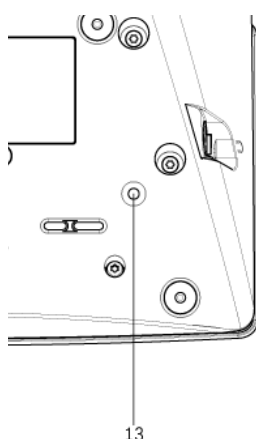


Figura 7.1 Interruptor de asignación (De-init)

7.3 Configuración interna

Los interruptores de la configuración interna I y II (12) están situados en la parte inferior de la unidad de delegado.

Interruptor : I	Interruptor: II	Configuración interna
2	1	Sensibilidad de micrófono. Valor predeterminado: 0 dB. Consulte la <i>Sección 7.3.1 Sensibilidad de micrófono.</i>
2	2	Función de restauración de canal/volumen. Valor predeterminado: deshabilitada. Consulte la <i>Sección 7.3.2 Función de restauración de canal/volumen.</i>
2	3	Reducción del nivel de los auriculares. Valor predeterminado: deshabilitada. Consulte la <i>Sección 7.3.3 Reducción del nivel de los auriculares.</i>

Tabla 7.1 Configuración interna

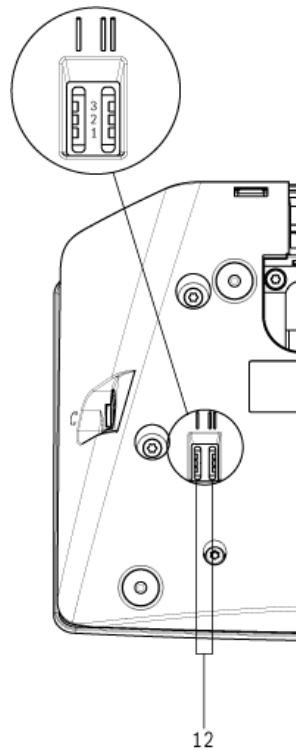


Figura 7.2 Interruptores de la configuración interna

7.3.1 Sensibilidad de micrófono

1. Sitúe los interruptores de sensibilidad de micrófono I y II (12) en la posición correcta (consulte la *Tabla 7.1* y la *Figura 7.2*):
 - Es posible ajustar la sensibilidad del micrófono entre -2 dB y 2 dB.
2. Pulse el botón de volumen > (3) para aumentar la sensibilidad del micrófono a 0,5 dB.
3. Pulse el botón de volumen < (3) para disminuir la sensibilidad del micrófono a -0,5 dB.

El color del indicador LED del botón de micrófono indica la sensibilidad del micrófono:

Valor en dB	Color del indicador LED del botón del micrófono
-2,0	Rojo
-1,5	Desactivado
-1,0	Naranja
-0,5	Desactivado
0,0	Amarillo
0,5	Desactivado
1,0	Verde claro
1,5	Desactivado
2,0	Verde

Tabla 7.2 Indicaciones del ajuste de la sensibilidad del micrófono

7.3.2 Función de restauración de canal/volumen

Por ejemplo, puede activar esta función en debates en los que todos los delegados y el presidente tengan un número de asiento o unidad de delegado fijos:

1. Sitúe los interruptores de la función de restauración de canal/volumen I y II (12) en la posición correcta (consulte la *Tabla 7.1* y la *Figura 7.2*):
 - La función puede activarse o desactivarse.
2. Pulse el botón de volumen > (3) para permitir que:
 - El indicador LED del micrófono situado sobre el botón de micrófono se ponga en verde.
 - El nivel de canal y de volumen utilizado por última vez se establezca automáticamente.
3. Pulse el botón de volumen < (3) para evitar que:
 - El indicador LED del micrófono situado sobre el botón de micrófono se ponga en rojo.
 - El canal 0 (sala) se establezca automáticamente.
 - El volumen se establezca automáticamente en -18 dB.

7.3.3

Reducción del nivel de los auriculares

Por ejemplo, puede activar esta función para evitar realimentación acústica entre el micrófono y los auriculares de la unidad de delegado:

1. Sitúe los interruptores de reducción del nivel de los auriculares I y II (12) en la posición correcta (consulte la *Tabla 7.1* y la *Figura 7.2*):
 - La función puede activarse o desactivarse.
2. Pulse el botón de volumen > (3) para permitir que:
 - El indicador LED situado sobre el botón de micrófono se ponga en verde.
 - Cuando el micrófono está encendido, la reducción del nivel de los auriculares es de 18 dB.
3. Pulse el botón de volumen < (3) para evitar que:
 - El indicador LED del micrófono situado sobre el botón de micrófono se ponga en rojo.

7.4

Modos de la unidad de delegado

Los interruptores del modo de la unidad de delegado I y II (12) están situados en la parte inferior de la unidad de delegado.

Cada tipo de unidad de delegado puede funcionar en una serie de modos:

Interruptor: I	Interruptor: II	Modo
1	1	Delegado único Consulte la <i>Sección 7.4.1 Delegado único</i> .
1	3	Presidente Consulte la <i>Sección 7.4.2 Presidente</i> .
3	3	Delegado único con control auxiliar Consulte la <i>Sección 7.4.3 Delegado único con control auxiliar</i> .

Tabla 7.3 Descripción general del modo de la unidad de delegado

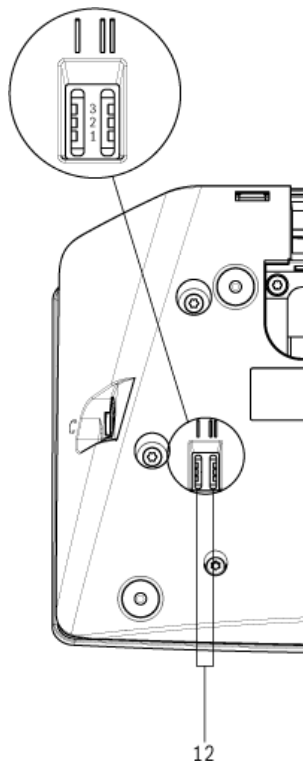


Figura 7.3 Interruptores del modo de la unidad de delegado

1. Desconecte la unidad de delegado del sistema DCN.
2. Cambie el modo de la unidad de delegado (consulte la *Tabla 7.3*).
3. Cambie el botón. Si fuera necesario, consulte la *Sección 5 Instalación*.
4. Vuelva a conectar la unidad de delegado al sistema DCN.
5. Si fuera necesario, de-inicialice la unidad de delegado (consulte la *Sección 7.1 Inicialización*).

7.4.1

Delegado único

De forma predeterminada, la unidad de delegado viene configurada en el modo de delegado único y tiene instalado el botón de micrófono. Consulte la *Tabla 7.3*.



Figura 7.4 Botón de micrófono predeterminado

7.4.2

Presidente

Cuando la unidad de delegado está en el modo de presidente, hay un dispositivo de presidente por presidente (consulte la *Tabla 7.3*). Es posible establecer el modo de presidente en todos los tipos de unidades de delegado. Al establecer el modo de presidente en la unidad de delegado, también es necesario instalar los botones DCN-DBCM (deben pedirse por separado). Consulte también la *Sección 5 Instalación*.

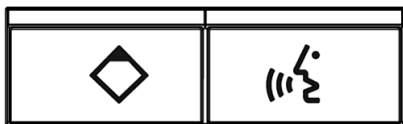


Figura 7.5 Botones de micrófono DCN-DBCM

La diferencia funcional entre una unidad de delegado de delegado y una unidad de presidente es el botón de prioridad situado a la izquierda del botón de micrófono. El presidente puede desactivar el micrófono de todas las unidades de delegado utilizadas en el sistema DCN mediante el botón de prioridad. A su vez, el botón de prioridad activa el micrófono del presidente.

La unidad de delegado en modo de presidente tiene la posibilidad de:

- Reproducir un tono de atención cuando el presidente pulsa el botón de prioridad.
- Borrar la lista de solicitudes de palabra y la lista de oradores cuando el presidente pulsa el botón de prioridad.

**¡NOTA!**

El conjunto de botones DCN-DBCM incluye una herramienta que puede utilizar para retirar los botones de la unidad de delegado. Consulte la *Sección 5 Instalación*.

7.4.3 Delegado único con control auxiliar

Cuando la unidad de delegado está en el modo de delegado único con control auxiliar, hay un dispositivo de delegado por delegado (consulte la *Tabla 7.3*). El delegado puede utilizar el botón de micrófono izquierdo como botón auxiliar. Por ejemplo, para activar un indicador.

**¡NOTA!**

Cuando el delegado pulsa el botón auxiliar, éste realiza un evento. Utilice la interfaz abierta DCN Open Interface para programar las acciones que deben iniciarse según el evento. Consulte el manual del usuario del software DCN correspondiente si desea obtener información sobre cómo programar Open Interface (interfaz abierta).

Los siguientes tipos de unidades de delegado pueden utilizarse en el modo de delegado único con control auxiliar:

- DCN-DV
- DCN-DVCS

Al establecer el modo de delegado único con control auxiliar en la unidad de delegado, es necesario instalar dos botones de micrófono. Por ejemplo, puede utilizar los botones DCN-DBCM (deben pedirse por separado). Consulte también la *Sección 5 Instalación*.

**¡PRECAUCIÓN!**

Las unidades de delegado DCN-DS/L y DCN-DCS no son compatibles con el modo de delegado único con control auxiliar. Cuando se establece este modo, la unidad de delegado funciona como usuario único.

8 Funcionamiento

Consulte la tarjeta de referencia rápida del tipo de unidad de delegado utilizada si desea obtener información sobre cómo manejar la unidad de delegado. Para obtener información sobre la tarjeta de referencia rápida, consulte el DVD del sistema DCN que se proporciona con la unidad de control central.

8.1 Micrófono

El color del indicador LED situado sobre el botón de micrófono indica el estado del micrófono.

Color del indicador LED	Estado
Rojo (encendido)	Micrófono habilitado
Rojo (parpadeando)	Último minuto de tiempo de palabra
Verde (encendido)	Solicitud de palabra
Verde (parpadeando)	Primero en la lista de solicitudes de palabra
Amarillo (encendido)	Modo VIP

Tabla 8.1 Estado del micrófono



¡NOTA!

Solo es posible establecer el modo VIP en la unidad de delegado mediante el módulo de software de gestión de micrófonos. Consulte el manual del usuario de software del sistema DCN correspondiente si desea obtener información sobre cómo activar el modo VIP.



¡PRECAUCIÓN!

Evite doblar el cuello flexible de los micrófonos más de 90 grados o girarlo si ya está doblado. La parte flexible de la varilla del micrófono podría dañarse.

8.2 Indicador LED de asistencia

El indicador LED junto al botón de votación 1 es el indicador LED de Presencia.

Indicador LED de asistencia	Estado
Amarillo (intermitente)	El sistema solicita registro de asistencia.
Amarillo (encendido)	El registro de asistencia se confirma.

Tabla 8.2 Indicador LED de asistencia

9 Solución de problemas

9.1 Unidad de delegado

Problema	Causa posible
<ul style="list-style-type: none"> - No es posible inicializar las unidades de delegado. 	<ul style="list-style-type: none"> - La señal de DCN se ha regenerado en demasiadas ocasiones. - La línea troncal es demasiado larga. - La señal de DCN no se regenera cada 100 m. <p>Consulte la <i>Sección 4 Planificación y diseño</i> y la <i>Sección 7 Configuración</i>.</p>
<ul style="list-style-type: none"> - Según la configuración del menú 8L (CCU), en al menos dos unidades de delegado, el anillo indicador del micrófono parpadea o permanece encendido en rojo. Los indicadores LED de los botones de micrófono están apagados. 	<p>Las unidades tienen las mismas direcciones. Asegúrese de que cada dispositivo activo en el sistema DCN cuenta con una dirección única.</p> <p>Consulte la <i>Sección 4 Planificación y diseño</i> y la <i>Sección 7 Configuración</i>.</p>
<ul style="list-style-type: none"> - La unidad de delegado está plenamente operativa, pero no hay audio en el altavoz ni en los auriculares. 	<p>El modo de direccionamiento de audio de la unidad de control central está en la función de inserción y no ha conectado el dispositivo entre la entrada de audio 2 y la salida de audio 2 de la unidad de control central</p> <p>Consulte las secciones sobre la CCU del manual de instalación y funcionamiento del sistema DCN.</p>
<ul style="list-style-type: none"> - El sistema alimenta las líneas troncales, pero las unidades de delegado no están operativas. 	<p>El sistema DCN tiene un cable (alargador) defectuoso. Encuentre el cable (alargador) defectuoso y sustitúyalo. El cable (alargador) defectuoso puede estar conectado en cualquier punto del sistema DCN.</p>
<ul style="list-style-type: none"> - Una unidad de delegado no funciona según lo previsto. 	<p>La unidad de delegado no está en el modo correcto.</p> <p>Consulte la <i>Sección 7.4 Modos de la unidad de delegado</i>.</p>

10 Mantenimiento

10.1 Limpieza

**¡PRECAUCIÓN!**

No utilice alcohol, amoníaco ni disolventes con base de petróleo o limpiadores abrasivos para limpiar las unidades de delegado.

1. Si desea limpiar la unidad de delegado, desconéctela del sistema DCN.
2. Utilice un paño suave, que no esté totalmente húmedo, con una solución suave de jabón y agua.
3. Deje que la unidad de delegado se seque completamente antes de volver a instalarla.

10.2 Temperatura

1. Mantenga las unidades de delegado en una zona limpia y seca con ventilación suficiente.

11 Datos técnicos

Respuesta de frecuencia	30 Hz - 20 kHz
Impedancia de carga de auriculares	> 32 ohmios y < 1 kilohmio
Potencia de salida	2 x 15 mW/32 ohmios

Toma o enchufe de auriculares (2x)	Función	Valor nominal	Valor máximo
3,5 mm	Auriculares	3 dBV	6 dBV (silencio, 0 dB)

Montaje	Sobremesa
Dimensiones (Al. x An. x Pr.) (sin micrófono)	60 x 210 x 140 mm (2,36 x 8,27 x 5,51 pulgadas)

Peso	
- DCN-DS-xx	1,2 kg (2,65 libras)
- DCN-DL-xx	1,2 kg (2,65 libras)
- DCN-CS-xx	1,15 kg (2,54 libras)
- DCN-DV-xx	1,15 kg (2,54 libras)
- DCN-DVCS-xx	1,15 kg (2,54 libras)

Color de la parte superior Negro (RAL 9017)

Color de la parte posterior Plata (RAL 9006)

Bosch Security Systems B.V.

Kapittelweg 10
4800 RA Breda
The Netherlands

www.boschsecurity.com

© Bosch Security Systems B.V., 2012