



## Pulpity konferencyjne uczestników DCN-D

DCN-DS/L, DCN-DCS, DCN-DV, DCN-DVCS



**BOSCH**

pl Instrukcja instalacji i obsługi



# Spis treści

<b>1</b>	<b>Standardy bezpieczeństwa</b>	<b>5</b>
<b>2</b>	<b>Informacje dotyczące instrukcji</b>	<b>6</b>
2.1	Dokument elektroniczny	6
2.2	Powiadomienia i znaki informacyjne	6
<b>3</b>	<b>Wprowadzenie i opis produktu</b>	<b>7</b>
<b>4</b>	<b>Planowanie i projektowanie</b>	<b>13</b>
4.1	Limity	13
4.1.1	Pobór mocy	13
<b>5</b>	<b>Instalacja</b>	<b>14</b>
5.1	Przyciski mikrofonu	14
5.1.1	Demontaż przycisku mikrofonu	14
5.1.2	Zainstalować przycisk priorytetu i mikrofonu.	15
5.2	Instalacja na płaskiej powierzchni	15
<b>6</b>	<b>Podłączanie</b>	<b>16</b>
<b>7</b>	<b>Konfiguracja</b>	<b>17</b>
7.1	Inicjalizacja	17
7.2	Deinicjalizacja	17
7.3	Ustawienia wewnętrzne	18
7.3.1	Czułość mikrofonu	19
7.3.2	Funkcja przywracania kanału/głośności	19
7.3.3	Reduktor poziomu sygnału w słuchawkach	20
7.4	Tryby działania pulpitu uczestnika	20
7.4.1	Pojedynczy pulpit uczestnika	21
7.4.2	Pulpit przewodniczącego	21
7.4.3	Pojedynczy pulpit uczestnika z funkcją dodatkowego sterowania	23
<b>8</b>	<b>Obsługa</b>	<b>24</b>
8.1	Mikrofon	24
8.2	Wskaźnik LED obecności	24
<b>9</b>	<b>Rozwiązywanie problemów</b>	<b>25</b>
9.1	Pulpit uczestnika	25
<b>10</b>	<b>Konserwacja</b>	<b>26</b>
10.1	Czyszczenie	26
10.2	Przechowywanie	26

---

**11 Dane techniczne**

**27**

# 1 Standardy bezpieczeństwa

Przed zainstalowaniem i uruchomieniem systemu DCN należy przeczytać „Ważne instrukcje bezpieczeństwa”.

„Ważne instrukcje bezpieczeństwa” są dostarczane wraz z centralną jednostką sterującą.

## 2 Informacje dotyczące instrukcji

Instrukcja instalacji i obsługi zapewnia osobom instalującym oraz korzystającym z produktu informacje niezbędne do instalacji, konfiguracji, obsługi oraz konserwacji następujących pulpity konferencyjne uczestników:

- DCN-DS-xx (pulpit uczestnika z zamocowanym na stałe mikrofonem na krótkim wsporniku).
  - DCN-DL-xx (pulpit uczestnika z zamocowanym na stałe mikrofonem na długim wsporniku).
  - DCN-DCS-xx (pulpit uczestnika z przełącznikiem kanałów).
  - DCN-DV-xx (pulpit uczestnika z funkcją głosowania).
  - DCN-DCSV-xx (pulpit uczestnika z przełącznikiem kanałów i funkcją głosowania).
- xx oznacza wersję dla danego regionu (np. CN oznacza wersję na rynek chiński).



### **UWAGA!**

Niniejsza instrukcja stanowi dodatek do instrukcji instalacji i obsługi systemu DCN. Zależnie od potrzeb użyto odniesień do instrukcji instalacji i obsługi systemu DCN.

Wszystkie wymiary, parametry techniczne i cechy wizualne mogą ulec zmianie bez uprzedniego powiadomienia.

### 2.1 Dokument elektroniczny

Instrukcja instalacji i obsługi jest również dostępna w wersji elektronicznej w formacie Adobe Portable Document Format (PDF).

Gdy w pliku PDF znajduje się odniesienie do miejsca zawierającego więcej informacji, można kliknąć tekst. Tekst zawiera hiperłącza.

Informacje dotyczące produktu można również znaleźć na stronie [www.boschsecuritysystems.com](http://www.boschsecuritysystems.com).

### 2.2 Powiadomienia i znaki informacyjne

W niniejszej instrukcji mogą być stosowane trzy rodzaje powiadomień. Typ powiadomienia jest ściśle związany ze skutkami, jakie mogą być wynikiem niedostosowania się do niego. Powiadomienia te są następujące (od najmniej groźnego w skutkach):



#### **UWAGA!**

Powiadomienie zawierające dodatkowe informacje. Zwykle niestosowanie się do tych uwag nie powinno skutkować uszkodzeniem sprzętu lub obrażeniami osób.



#### **UWAGA!**

Zlekceważenie powiadomienia grozi uszkodzeniem urządzeń lub mienia bądź lekkimi obrażeniami osób.



#### **OSTRZEZENIE!**

Zlekceważenie powiadomienia grozi poważnym uszkodzeniem urządzeń lub mienia, bądź poważnymi obrażeniami osób.

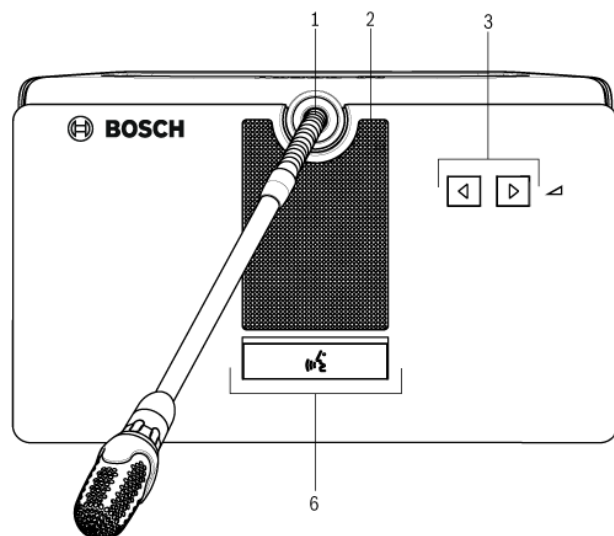
### 3 Wprowadzenie i opis produktu

Pulpity uczestników stanowią element systemu cyfrowej sieci kongresowej (Digital Congress Network, DCN) firmy Bosch.

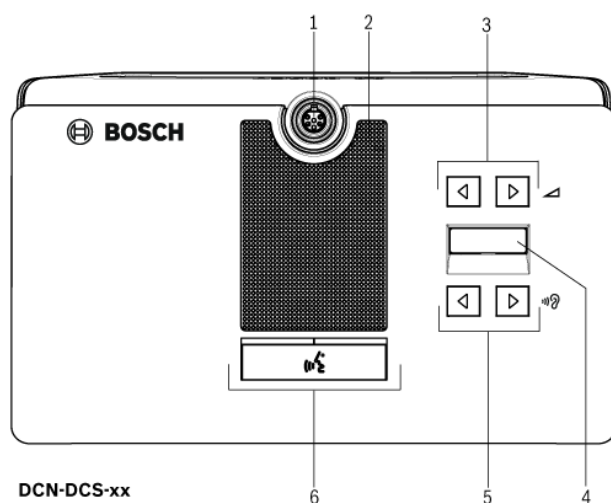
Pulpity uczestnika z zamocowanym na stałe mikrofonem na krótkim lub długim wsporniku (DCN-DS/L) umożliwia uczestnikowi konferencji zabieranie głosu, zgłaszanie chęci zabrania głosu oraz słuchanie wypowiedzi innych uczestników. Mikrofon posiada elastyczny wspornik.

Pulpity uczestników są wyposażone w dwa złącza słuchawkowe. Wbudowany głośnik jest wyciszony w chwili włączenia mikrofonu, co zapobiega powstawaniu sprzężeń akustycznych.

Pulpit uczestnika z przełącznikiem kanałów (DCN-DCS) umożliwia uczestnikowi konferencji zabieranie głosu, zgłaszanie chęci zabrania głosu oraz słuchanie wypowiedzi innych uczestników. Pulpit jest wyposażony w gniazdo umożliwiające dołączenie wkładanych mikrofonów (DCN-MICS i DCN-MICL, zamawiane oddzielnie). Urządzenie posiada wbudowany przełącznik kanałów wykorzystywany w przypadku dyskusji odbywającej się w co najmniej dwóch językach, w czasie której prowadzone są tłumaczenia symultaniczne. Przełącznik obejmuje dwa przyciski przełączania kanałów w dół i w górę oraz wyświetlacz numeru kanału i skrótu wybranego języka. Ułatwia to szybki wybór żadanego kanału.



DCN-DS-xx, DCN-DL-xx



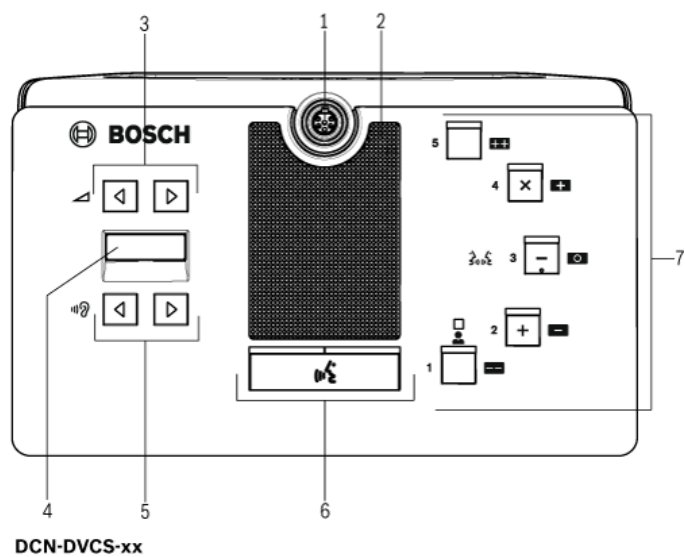
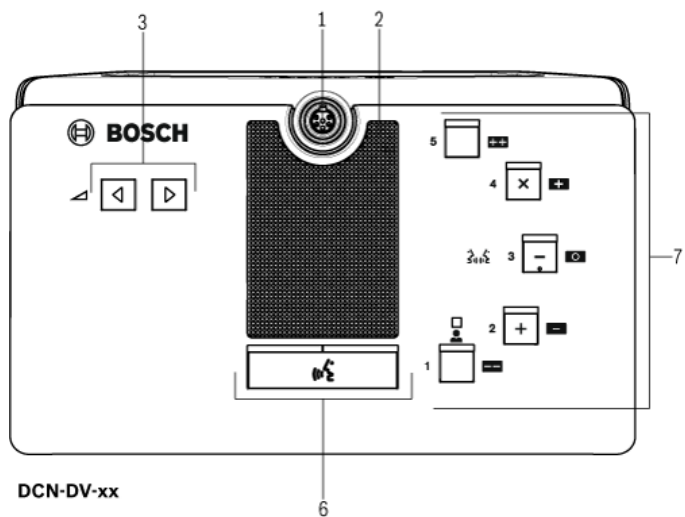
DCN-DCS-xx

**Ilustracja 3.1** Widok z góry podstawowej wersji pulpitu uczestnika (DCN-DS/L) oraz pulpitu uczestnika z przełącznikiem kanałów (DCN-DCS)

Pulpit uczestnika z funkcją głosowania (DCN-DV) i przełącznikiem kanałów (DCN-DVCS) umożliwia uczestnikowi konferencji zabieranie głosu, zgłaszanie chęci zabrania głosu, słuchanie wypowiedzi innych uczestników oraz głosowanie. Pulpit jest wyposażony w gniazdo umożliwiające dołączenie wkładanych mikrofonów (DCN-MICS i DCN-MICL, zamawiane oddzielnie). Pulpit posiada pięć przycisków do głosowania, które umożliwiają udział we wszystkich rodzajach głosowań. Żółte wskaźniki nad przyciskami do głosowania służą do wzywania uczestników do zgłoszenia obecności, sygnalizacji początku głosowania oraz potwierdzania oddanych głosów. Świecenie żółtego wskaźnika LED obecności sygnalizuje obecność uczestnika.

Oprócz funkcji głosowania pulpit (DCN-DVCS) posiada wbudowany przełącznik kanałów, który umożliwia udział w dyskusji prowadzonej w wielu językach z jednoczesnym tłumaczeniem symultanicznym. Przełącznik obejmuje przyciski przełączania kanałów w dół i w górę oraz wyświetlacz numeru kanału i skrótu wybranego języka. Ułatwia to szybki wybór żądanego kanału.





**Ilustracja 3.2** Widok z góry pulpitu uczestnika z funkcją głosowania (DCN-DV) i przełącznikiem kanałów (DCN-DVCS)

**W górnej części pulpitu uczestnika znajdują się następujące elementy:**

1. **Gniazdo mikrofonowe** – umożliwia podłączenie wkładanego mikrofonu (DCN-MICL lub DCN-MICS) do pulpitu uczestnika.

**UWAGA!**

Wkładanych mikrofonów DCN-MICL i DCN-MICS nie można używać z pulpitemi uczestników DCN-DS i DCN-DL. Pulpity uczestników DCN-DS i DCN-DL mają mikrofony zamocowane na stałe.

2. **Głośnik** – przekazuje uczestnikowi lub przewodniczącemu dźwięk w języku źródłowym.
  - Głośnik zostaje wyciszony po włączeniu mikrofonu.
3. **Przyciski kontroli głośności** – umożliwiają regulację poziomu głośności sygnału wyjściowego dla słuchawek.
4. **Wyświetlacz przełącznika kanałów** – wyświetla numer kanału językowego i skróconą nazwę języka wybranego obecnie w słuchawkach.
  - Kiedy wyświetlany jest skrót FLR, w słuchawkach dostępny jest sygnał audio języka źródłowego.

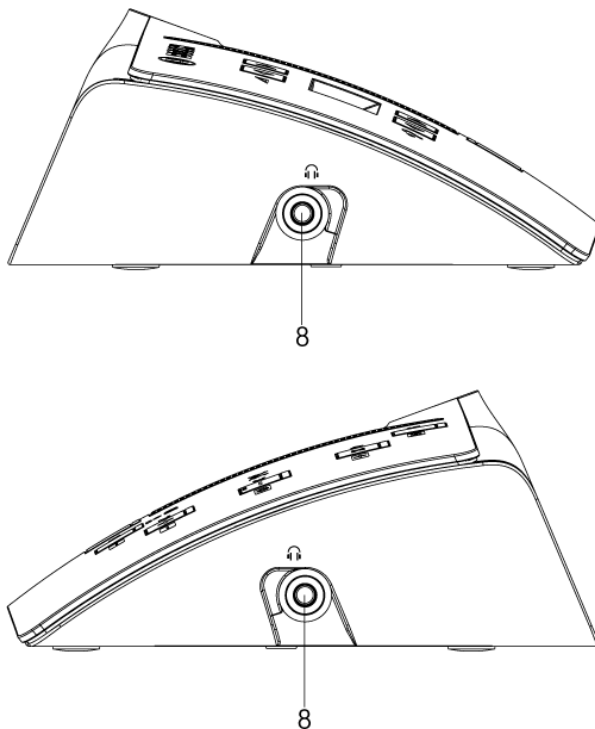
**UWAGA!**

Skróconą nazwę języka można zmienić z poziomu menu instalacyjnego na pulpicie tłumacza.

5. **Przyciski przełącznika kanałów** – umożliwiają wybór kanału przesyłanego do słuchawek.
6. **Przyciski mikrofonu** – włączanie i wyłączanie mikrofonu.
  - Przyciski mikrofonu są wyposażone w diody LED, które wskazują stan mikrofonu.
  - Typ i liczba przycisków mikrofonu, które należy zainstalować w pulpicie uczestnika, zależą od trybu działania pulpitu uczestnika.
7. **Przyciski do głosowania** – obsługa pulpitu uczestnika. Każdy przycisk do głosowania ma żółtą diodę LED. Dioda LED sąsiadująca z przyciskiem do głosowania 1 jest wskaźnikiem obecności.

**Po lewej i prawej stronie pulpitu uczestnika znajdują się następujące elementy:**

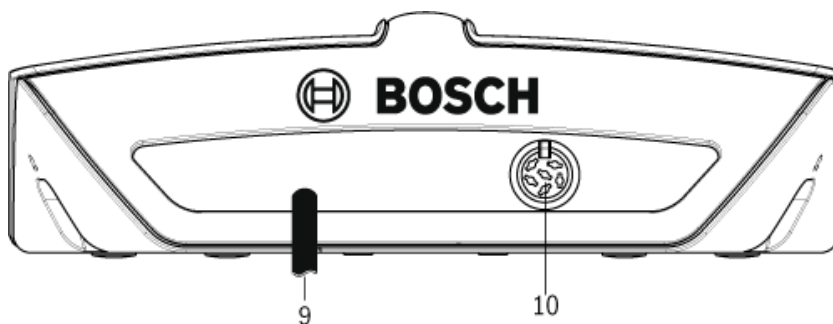
8. **Gniazdo słuchawek** – umożliwia podłączenie słuchawek.



**Ilustracja 3.3** Pulpit uczestnika – widok z boku

**Z tyłu pulpitu uczestnika znajdują się następujące elementy:**

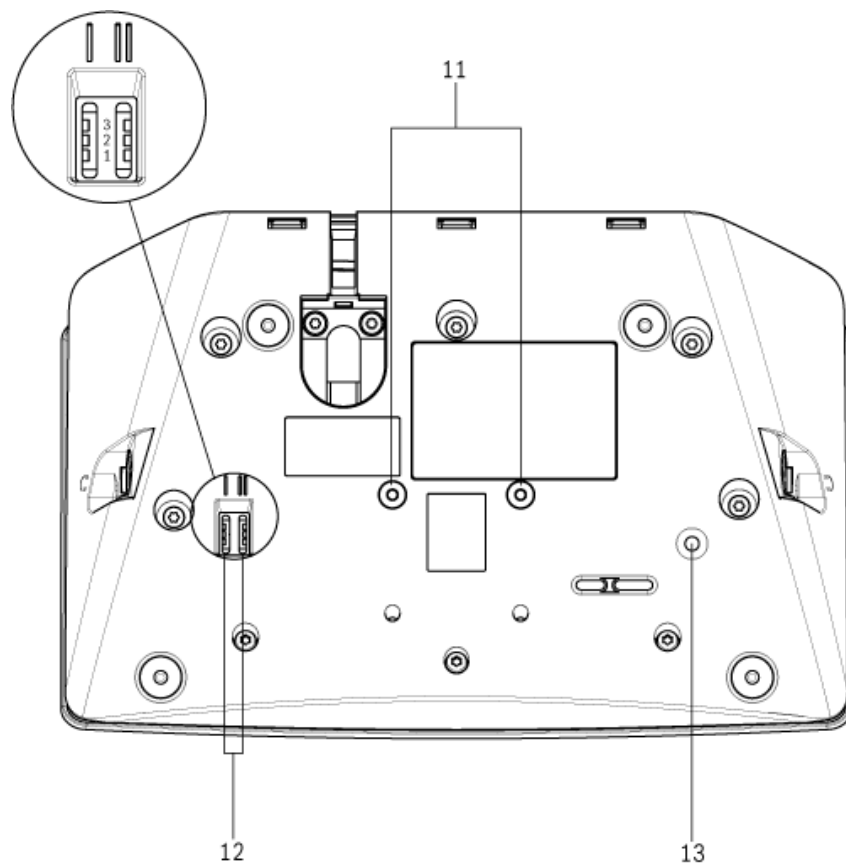
9. **Kabel DCN** – łączy pulpit uczestnika z systemem DCN.
10. **Gniazdo DCN** – wyjście przelotowe systemu DCN, zapewniające połączenie z pulpitem uczestnika.



**Ilustracja 3.4** Pulpit uczestnika – widok z tyłu

**Na spodzie pulpitu uczestnika znajdują się następujące elementy:**

11. **Otwory na wkręty** – umożliwiają przymocowanie pulpitu uczestnika do płaskiej powierzchni.
12. **Przełączniki ustawień konfiguracji** – umożliwiają konfigurację pulpitu uczestnika i wybór trybu pracy urządzenia.
13. **Przycisk deinicjalizacji** – usuwa adres pulpitu uczestnika.
  - Gdy pulpit uczestnika nie ma przydzielonego adresu, świecą wszystkie diody LED na pulpicie.



**Ilustracja 3.5** Pulpit uczestnika – widok od spodu

## 4 Planowanie i projektowanie

W części dotyczącej planowania i projektowania zawarto wskazówki, w jaki sposób zaprojektować podłączenie pulpitów uczestników w ramach systemu DCN, oraz niezbędne dane dotyczące ograniczeń systemu.

### 4.1 Limity

Pulpity uczestników są tzw. aktywnymi urządzeniami w systemie DCN. W ramach systemu DCN może działać łącznie 245 aktywnych urządzeń. Należy zadbać na etapie projektowania, aby ograniczenie to nie zostało przekroczone. Generalnie należy stosować się do ograniczeń opisanych w instrukcji instalacji i obsługi systemu DCN.

#### 4.1.1 Pobór mocy

Poniższa tabela zawiera informacje dotyczące poboru mocy przez poszczególne typy pulpitów uczestników w ramach systemu DCN.

Pulpit uczestnika	Pobór mocy [W]
DCN-DS	2,75
DCN-DL	2,75
DCN-CS	2,9
DCN-DV	3,05
DCN-DVCS	3,20

**Tabela 4.1** Pobór mocy

## 5 Instalacja

Domyślnie pulpit działa w trybie pojedynczego uczestnika i jest wyposażony w przycisk mikrofonu. Aby zmienić domyślne ustawienia i tryb działania pulpitu, należy najpierw przeczytać *Punkt 7 Konfiguracja*.



Ilustracja 5.1 Domyślny przycisk mikrofonu

### 5.1 Przyciski mikrofonu

Tryb działania pulpitu uczestnika wskazuje typ i liczbę przycisków mikrofonu, które należy zainstalować. Patrz *Punkt 7 Konfiguracja*.

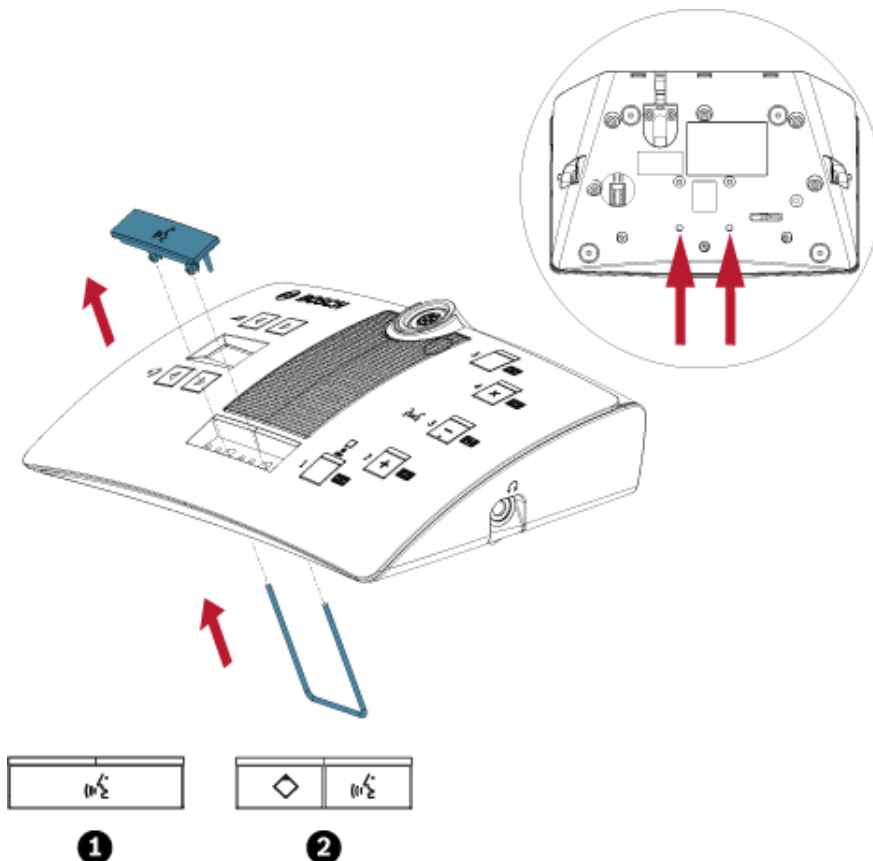


#### UWAGA!

Przed zainstalowaniem przycisków mikrofonu należy upewnić się, że pulpit uczestnika działa prawidłowo. Uszkodzone pulpity uczestników są zawsze zastępowane urządzeniami wyposażonymi w domyślny przycisk mikrofonu.

#### 5.1.1 Demontaż przycisku mikrofonu

1. Aby wymontować przycisk mikrofonu (1), należy wsunąć przez otwory na spodzie pulpitu narzędzie do demontażu przycisków, jak pokazano na rysunku.
  - Narzędzie jest dostarczane wraz z zestawem przycisków DCN-DCM (2) (do zamówienia oddzielnie).

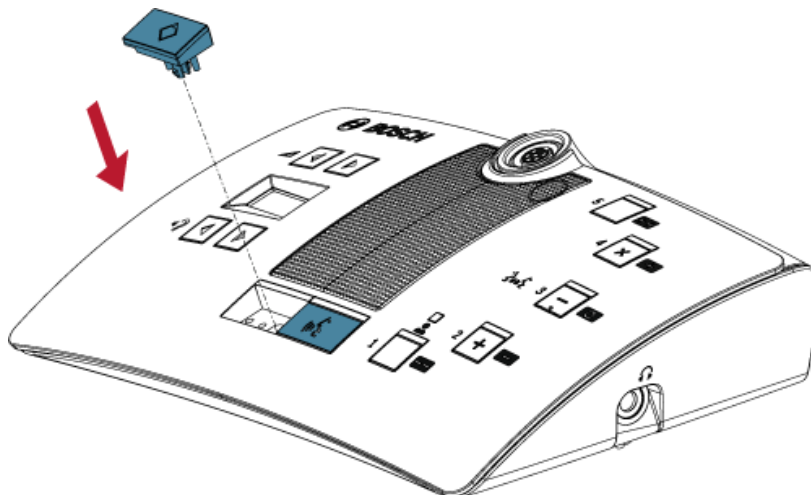


Ilustracja 5.2 Wyjęcie przycisku mikrofonu (1).

### 5.1.2

#### Zainstalować przycisk priorytetu i mikrofonu.

1. Wcisnąć przyciski (2) w ich otwory mikrofonu, jak pokazano na rysunku.
  - Zestaw przycisków DCN-DBCM należy zamówić oddzielnie.

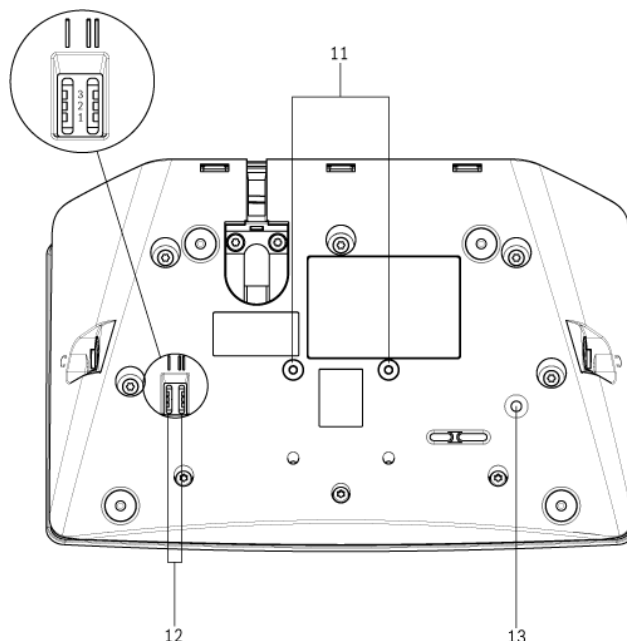


Ilustracja 5.3 Instalacja przycisków mikrofonu uczestnika

## 5.2

### Instalacja na płaskiej powierzchni

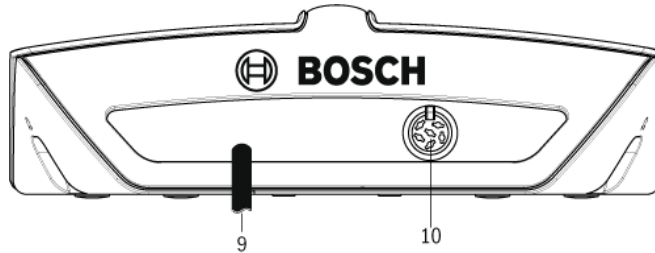
W przypadku instalacji pulpitu uczestnika na płaskiej powierzchni należy umieścić w przeznaczonych do tego otworach (11) wkręty o długości maks. 8 mm. Odległość między środkami otworów na wkręty wynosi 34 mm.



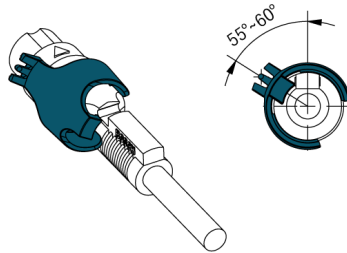
Ilustracja 5.4 Instalacja na płaskiej powierzchni

## 6 Podłączenie

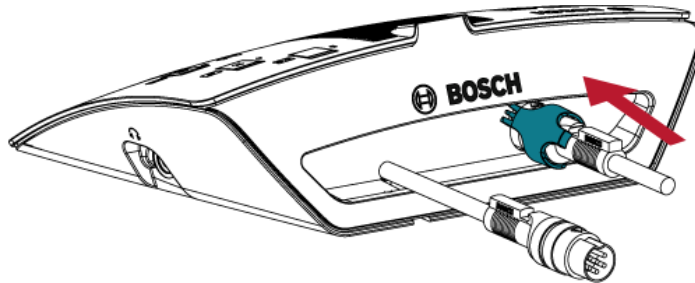
1. Podłączyć pulpit uczestnika do systemu DCN za pomocą kabla pulpitu (9).
  - Użyć gniazda DCN (10) do utworzenia wyjścia przelotowego pulpitu uczestnika.



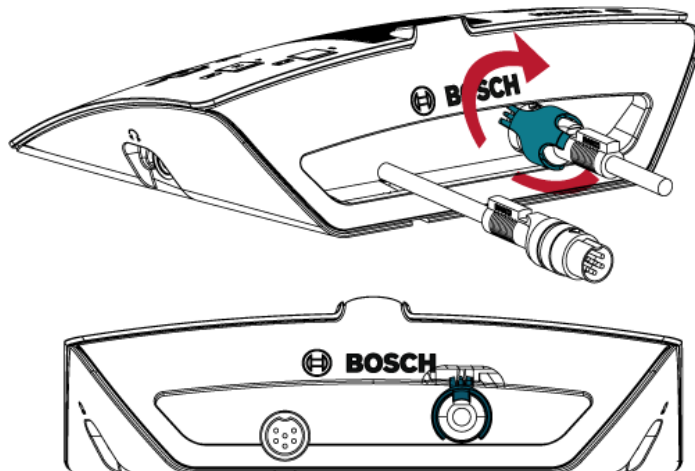
2. Zamocować kabel DCN przy pulpicie uczestnika za pomocą zacisku kabla:
  - Założyć zacisk kabla na złącze kabla (w położeniu 55~60°).
  - Zacisk kabla DCN-DISCLM należy zamówić oddzielnie.



3. Wsunąć kabel z zaciskiem do pulpitu:



4. Obrócić zacisk zgodnie z ruchem wskazówek zegara, aby zablokować go w otworze w tylnym panelu:





## 7 Konfiguracja

Aby pulpit uczestnika mógł działać w ramach systemu DCN, musi mieć nadany adres. Jeśli pulpit uczestnika nie ma nadanego adresu, centralna jednostka sterująca nie może przesyłać do niego danych. Nadawanie adresów pulpitom uczestników w ramach systemu DCN określa się mianem inicjalizacji. Podczas procesu inicjalizacji centralna jednostka sterująca nadaje adresy poszczególnym pulpitom uczestników.

### 7.1 Inicjalizacja

**UWAGA!**

Centralna jednostka sterująca nie może nadać adresu więcej niż jednemu pulpitowi uczestnika w tym samym czasie. Dlatego nie należy naciskać jednocześnie więcej niż jednego przycisku mikrofonu.

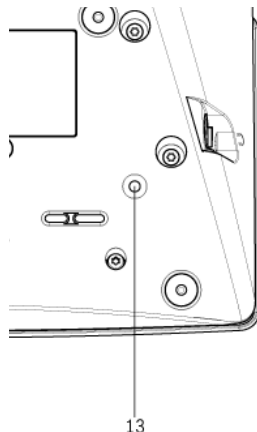
1. Wszystkie diody LED pulpitu, który podlega inicjalizacji (również dioda LED mikrofonu), powinny świecić.
2. Nacisnąć przycisk mikrofonu (6):
  - Wszystkie diody LED zgasną: pulpit uczestnika ma nadany adres.

### 7.2 Deinicjalizacja

1. Na pulpicie, który podlega deinicjalizacji, nie powinna świecić żadna dioda LED.
2. Aby usunąć adres, należy nacisnąć przycisk deinicjalizacji (13) na spodzie pulpitu uczestnika i przytrzymać go krócej niż przez pół sekundy:
  - Zaświecą wszystkie diody LED na pulpicie.
  - Zaświeci dioda LED mikrofonu (czerwona).

**UWAGA!**

Aby uniknąć uszkodzenia przycisku deinicjalizacji, nie należy używać ostrych przedmiotów. Do naciśnięcia przycisku należy użyć np. spinacza.



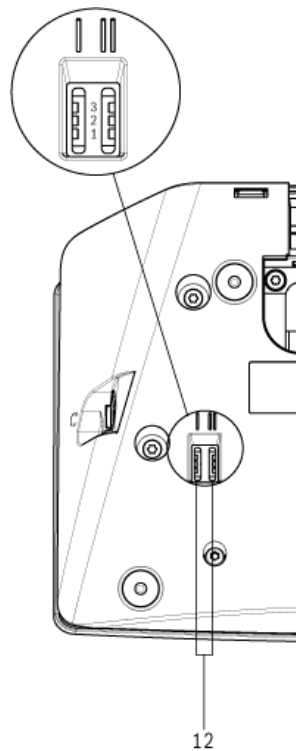
**Ilustracja 7.1** Przycisk deinicjalizacji

## 7.3 Ustawienia wewnętrzne

Przełączniki wewnętrznych ustawień I i II (12) są umieszczone na spodzie pulpitu uczestnika.

Przełącznik I	Przełącznik II	Ustawienia wewnętrzne
2	1	<b>Czułość mikrofonu</b> Domyślnie: 0 dB. Patrz <i>Punkt 7.3.1 Czułość mikrofonu.</i>
2	2	<b>Funkcja przywracania kanału/głośności</b> Domyślnie: wył. Patrz <i>Punkt 7.3.2 Funkcja przywracania kanału/głośności.</i>
2	3	<b>Redukcja poziomu sygnału słuchawek</b> Domyślnie: wył. Patrz <i>Punkt 7.3.3 Reduktor poziomu sygnału w słuchawkach.</i>

**Tabela 7.1** Ustawienia wewnętrzne



**Ilustracja 7.2** Przełączniki ustawień wewnętrznych

### 7.3.1

#### Czułość mikrofonu

1. Ustawić przełączniki I i II czułości mikrofonu (12) w prawidłowym położeniu (patrz *Tabela 7.1* oraz *Rysunek 7.2*):
  - Czułość mikrofonu można dostosować w zakresie od -2 dB do 2 dB.
2. Nacisnąć przycisk regulacji głośności > (3), aby zwiększyć czułość mikrofonu o 0,5 dB.
3. Nacisnąć przycisk regulacji głośności < (3), aby zmniejszyć czułość mikrofonu o -0,5 dB.

Kolor światła diody LED przycisku mikrofonu informuje o ustawionej czułości:

Wartość w dB	Kolor diody LED w przycisku mikrofonu
-2	Kolor czerwony
-1,5	Wył.
-1	Kolor pomarańczowy
-0,5	Wył.
0	Kolor żółty
0,5	Wył.
1,0	Kolor jasnozielony
1,5	Wył.
2,0	Kolor zielony

**Tabela 7.2** Wskazanie regulacji czułości mikrofonu

### 7.3.2

#### Funkcja przywracania kanału/głośności

Tę funkcję można włączyć na przykład w przypadku dyskusji, podczas których uczestnicy oraz przewodniczący zajmują zawsze te same miejsca i korzystają z tych samych pulpitów uczestników.

1. Ustawić przełączniki I i II funkcji przywracania kanału/głośności (12) w prawidłowym położeniu (patrz *Tabela 7.1* oraz *Rysunek 7.2*):
  - Funkcję można włączyć lub wyłączyć.
2. Nacisnąć przycisk regulacji głośności > (3), aby włączyć funkcję:
  - dioda LED nad przyciskiem mikrofonu zaświeci na zielono.
  - Zostanie automatycznie ustawiony ostatnio używany kanał i poziom głośności.
3. Nacisnąć przycisk regulacji głośności < (3), aby wyłączyć funkcję:
  - dioda LED nad przyciskiem mikrofonu zaświeci na czerwono.
  - Zostanie automatycznie ustawiony kanał 0 (źródłowy).
  - Poziom głośności zostanie automatycznie ustawiony na wartość -18 dB.

### 7.3.3

#### Reduktor poziomu sygnału w słuchawkach

Funkcję tę można włączyć np. w celu uniknięcia sprzężeń akustycznych między mikrofonem a słuchawkami pulpitu uczestnika.

1. Ustawić przełączniki I i II redukcji poziomu sygnału słuchawek (12) w prawidłowym położeniu (patrz *Tabela 7.1* oraz *Rysunek 7.2*):
  - Funkcję można włączyć lub wyłączyć.
2. Nacisnąć przycisk regulacji głośności > (3), aby włączyć funkcję:
  - dioda LED nad przyciskiem mikrofonu zaświeci na zielono.
  - Gdy włączony jest mikrofon, poziom redukcji sygnału słuchawek wynosi 18 dB.
3. Nacisnąć przycisk regulacji głośności < (3), aby wyłączyć funkcję:
  - dioda LED nad przyciskiem mikrofonu zaświeci na czerwono.

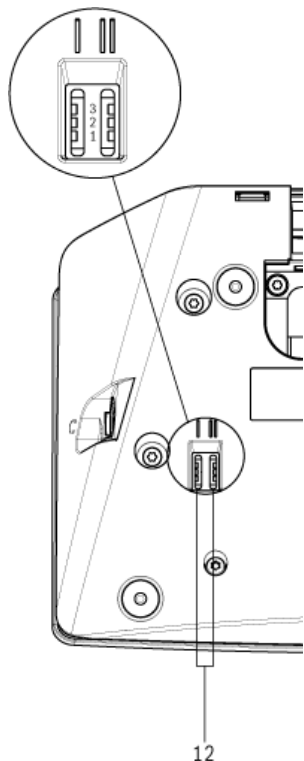
## 7.4

### Tryby działania pulpitu uczestnika

Przełączniki I i II trybu działania pulpitu uczestnika (12) znajdują się na spodzie pulpitu. Każdy typ pulpitu uczestnika może działać w różnych trybach:

Przełącznik I	Przełącznik II	Tryb
1	1	<b>Pulpit pojedynczego uczestnika</b> <i>Patrz Punkt 7.4.1 Pojedynczy pulpit uczestnika.</i>
1	3	<b>Pulpit przewodniczącego</b> <i>Patrz Punkt 7.4.2 Pulpit przewodniczącego.</i>
3	3	<b>Pulpit pojedynczego uczestnika z funkcją dodatkowego sterowania</b> <i>Patrz Punkt 7.4.3 Pojedynczy pulpit uczestnika z funkcją dodatkowego sterowania.</i>

**Tabela 7.3** Przegląd trybów działania pulpitu uczestnika



**Ilustracja 7.3** Przełączniki trybów działania pulpitu uczestnika

1. Odłączyć pulpit uczestnika od systemu DCN.
2. Zmienić tryb działania pulpitu uczestnika (patrz *Tabela 7.3*).
3. W razie potrzeby wymienić przycisk – patrz *Punkt 5 Instalacja*.
4. Ponownie podłączyć pulpit uczestnika do systemu DCN.
5. W razie potrzeby dokonać inicjalizacji/deinicjalizacji pulpitu uczestnika (patrz *Punkt 7.1 Inicjalizacja*).

### 7.4.1 Pojedynczy pulpit uczestnika

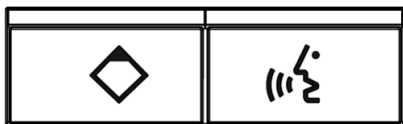
Domyślnie pulpit działa w trybie pulpitu pojedynczego uczestnika i jest wyposażony w domyślny przycisk mikrofonu. Patrz *Tabela 7.3*.



**Ilustracja 7.4** Domyślny przycisk mikrofonu

### 7.4.2 Pulpit przewodniczącego

Gdy pulpit uczestnika działa w trybie pulpitu przewodniczącego, jest urządzeniem przeznaczonym dla jednego przewodniczącego (patrz *Tabela 7.3*). Wszystkie typy pulpitu uczestników mogą działać w trybie pulpitu przewodniczącego. W przypadku przełączenia pulpitu uczestnika do trybu pulpitu przewodniczącego konieczne jest zainstalowanie przycisków DCN-DBCM (do zamówienia osobno). Patrz również *Punkt 5 Instalacja*.



**Ilustracja 7.5** Przyciski mikrofonu DCN-DBCM

Jedyną funkcjonalną różnicą między pulpitem uczestnika a pulpitem przewodniczącego jest obecność przycisku priorytetu umieszczonego na lewo od przycisku mikrofonu. Za pomocą przycisku priorytetu przewodniczący może wyłączyć mikrofony wszystkich pulpitów uczestników podłączonych do systemu DCN. Jednocześnie przycisk priorytetu włącza mikrofon przewodniczącego.

Pulpit uczestnika działający w trybie przewodniczącego umożliwia:

- odtworzenie gongu przywoławczego po naciśnięciu przez przewodniczącego przycisku priorytetu,
- skasowanie listy próśb o udzielenie głosu i listy mówców po naciśnięciu przez przewodniczącego przycisku priorytetu.

**UWAGA!**

Zestaw przycisków DCN-DBCM jest dostarczany wraz z narzędziem do demontażu przycisków z pulpitu uczestnika. Patrz *Punkt 5 Instalacja*.

---

### 7.4.3

#### Pojedynczy pulpit uczestnika z funkcją dodatkowego sterowania

Gdy pulpit uczestnika działa w trybie pulpitu pojedynczego uczestnika z funkcją dodatkowego sterowania, jest urządzeniem przeznaczonym dla jednego uczestnika konferencji (patrz *Tabela 7.3*). Uczestnik może używać lewego przycisku mikrofonu jako przycisku dodatkowego. Przykładem użycia może być włączanie wskaźnika.

**UWAGA!**

Naciśnięcie przycisku dodatkowego przez uczestnika powoduje uruchomienie zdarzenia. Otwarty interfejs DCN umożliwia zaprogramowanie działań uruchamianych przez zdarzenie. Wskazówki dotyczące programowania otwartego interfejsu można znaleźć w odpowiedniej instrukcji obsługi oprogramowania DCN.

Następujące typy pulpitów uczestników mogą być używane w trybie pulpitu pojedynczego uczestnika z funkcją dodatkowego sterowania:

- DCN-DV
- DCN-DVCS

Jeśli pulpit będzie używany w trybie pulpitu pojedynczego uczestnika z funkcją dodatkowego sterowania, konieczne jest zainstalowanie dwóch przycisków mikrofonu. Można w tym celu użyć np. przycisków DCN-DBCM (do zamówienia osobno). Patrz również *Punkt 5 Instalacja*.

**UWAGA!**

Pulpity uczestników typu DCN-DS/L i DCN-DCS nie obsługują trybu pulpitu pojedynczego uczestnika z funkcją dodatkowego sterowania. W przypadku ustawienia tego trybu pulpit będzie działał w trybie pulpitu pojedynczego uczestnika.

## 8 Obsługa

Instrukcje dotyczące obsługi pulpitu uczestnika można znaleźć w karcie referencyjnej danego pulpitu. Karta referencyjna znajduje się na płycie DVD systemu DCN, która jest dołączona do centralnej jednostki sterującej.

### 8.1 Mikrofon

Kolorowa dioda LED nad przyciskiem mikrofonu informuje o stanie mikrofonu.

Dioda LED	Stan
Kolor czerwony (wł.)	Mikrofon włączony
Kolor czerwony (miga)	Ostatnia minuta czasu na wypowiedź
Kolor zielony (wł.)	Prośba o udzielenie głosu
Kolor zielony (miga)	Pierwsze miejsce na liście oczekujących na zabranie głosu
Kolor żółty (wł.)	Tryb VIP

Tabela 8.1 Stan mikrofonu



#### UWAGA!

Przełączenie pulpitu uczestnika do trybu VIP jest możliwe wyłącznie przy użyciu modułu oprogramowania Microphone Management. Wskazówki dotyczące włączania trybu VIP można znaleźć w odpowiedniej instrukcji obsługi oprogramowania systemu DCN.



#### UWAGA!

Przy użytkowaniu mikrofonów należy unikać wyginania wsporników elastycznych o więcej niż 90 stopni oraz ich obracania (gdy są wygięte). Takie działania spowodują uszkodzenie oplotu wspornika elastycznego.

### 8.2 Wskaźnik LED obecności

Dioda LED sąsiadująca z przyciskiem do głosowania 1 jest wskaźnikiem obecności.

Wskaźnik LED obecności	Stan
Kolor żółty (miga)	System żąda zarejestrowania obecności.
Kolor żółty (wł.)	Potwierdzono zarejestrowanie obecności.

Tabela 8.2 Wskaźnik LED obecności



## 9 Rozwiązywanie problemów

### 9.1 Pulpit uczestnika

Problem	Możliwa przyczyna
– Nie można zainicjalizować pulpitu uczestników.	<ul style="list-style-type: none"> <li>– Sygnał DCN jest wznawiany zbyt wiele razy.</li> <li>– Magistrala jest zbyt długa.</li> <li>– Sygnał DCN nie jest wznawiany co 100 m.</li> </ul> Patrz <i>Punkt 4 Planowanie i projektowanie</i> i <i>Punkt 7 Konfiguracja</i> .
– W zależności od ustawienia menu 8L (CCU) wskaźnik pierścieniowy mikrofonu na dwóch lub więcej pulpitych delegatów miga lub świeci stałym światłem na czerwono. Wskaźniki LED przycisków mikrofonu są wyłączone.	Pulpity mają te same adresy. Upewnij się, że każde urządzenie w ramach systemu DCN ma unikalny adres. Patrz <i>Punkt 4 Planowanie i projektowanie</i> i <i>Punkt 7 Konfiguracja</i> .
– Pulpit uczestnika jest w pełni sprawny, ale do głośników ani do słuchawek nie jest przekazywany sygnał audio.	Jako tryb kierowania sygnału audio ustawiono w centralnej jednostce sterującej tryb połączenia insertowego, a jednocześnie nie podłączono urządzenia przez wejście audio 2 do wyjścia audio 2 centralnej jednostki sterującej. Patrz informacje dotyczące centralnej jednostki sterującej w instrukcji instalacji i obsługi systemu DCN.
– Mimo że system zasila magistrale, pulpity uczestników nie działają.	W sieci systemu DCN znajduje się wadliwy kabel (przedłużający). Należy znaleźć i wymienić wadliwy kabel (przedłużający). Wadliwy kabel (przedłużający) może znajdować się w dowolnym punkcie sieci systemu DCN.
– Pulpit uczestnika nie działa tak, jak powinien.	Pulpit nie działa w odpowiednim trybie. Patrz <i>Punkt 7.4 Tryby działania pulpitu uczestnika</i> .

## 10 Konserwacja

### 10.1 Czyszczenie

**UWAGA!**

Do czyszczenia pulpity uczestników nie wolno używać alkoholu, amoniaku ani rozpuszczalników na bazie ropy naftowej, a także środków ściernych.

---

1. Przed przystąpieniem do czyszczenia należy odłączyć pulpit uczestnika od systemu DCN.
2. Do czyszczenia należy używać miękkiej ściereczki lekko zwilżonej roztworem łagodnego mydła w wodzie.
3. Przed ponownym podłączeniem pulpitu powinien on całkowicie wyschnąć.

### 10.2 Przechowywanie

1. Pulpity uczestników należy przechowywać w czystym, suchym i wystarczająco przewiewnym miejscu.

## 11 Dane techniczne

<b>Pasma przenoszenia</b>	30 Hz – 20 kHz
<b>Impedancja obciążenia słuchawek</b>	> 32 Ω i < 1 kΩ
<b>Moc wyjściowa</b>	2 x 15 mW/32 Ω

<b>Wtyczka lub gniazdo słuchawkowe (2x)</b>	<b>Funkcja</b>	<b>Znam.</b>	<b>Maks.</b>
3,5 mm	Słuchawki	3 dBV	6 dBV (wyciszenie, 0 dB)

<b>Montaż</b>	Stołowy
<b>Wymiary (wys. x szer. x gł.) (bez mikrofonu)</b>	60 x 210 x 140 mm
<b>Ciężar</b>	
- DCN-DS-xx	1,2 kg
- DCN-DL-xx	1,2 kg
- DCN-CS-xx	1,15 kg
- DCN-DV-xx	1,15 kg
- DCN-DVCS-xx	1,15 kg
<b>Kolor</b>	Czarny (RAL 9017)
<b>Kolor tylnej części</b>	Srebrny (RAL 9006)





**Bosch Security Systems B.V.**

Kapittelweg 10  
4800 RA Breda  
The Netherlands

**[www.boschsecurity.com](http://www.boschsecurity.com)**

© Bosch Security Systems B.V., 2012