

# DICENTIS

Système de conférence sans fil



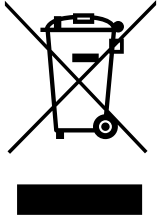


## Table des matières

<b>1</b>	<b>Sécurité</b>	<b>4</b>
1.1	Batterie	4
1.2	Chargeur	4
1.3	Borne d'accès sans fil	4
1.4	Spécifications relatives aux bandes de fréquences et sorties d'alimentation pour la directive européenne RED (UE/53/2014)	5
1.5	Déclarations FCC & Industrie Canada	5
1.6	Déclaration pour le Brésil	6
1.7	Déclaration pour le Mexique	6
1.8	Approbation des autorités locales concernant les équipements sans fil	6
<b>2</b>	<b>À propos de ce manuel</b>	<b>7</b>
2.1	Public cible	7
2.2	Alertes et symboles	7
2.3	Copyright et clause de non-responsabilité	7
2.4	Historique du document	8
<b>3</b>	<b>Vue d'ensemble du système</b>	<b>9</b>
3.1	Configuration système étendue requise	13
<b>4</b>	<b>Planification</b>	<b>14</b>
4.1	Déballage	14
4.2	Planification de la conception système	14
4.2.1	Planification et gestion	14
4.2.2	Zone de couverture	16
4.3	Planning d'installation	18
4.4	Composants additionnels	19
<b>5</b>	<b>Installation de la borne d'accès sans fil</b>	<b>21</b>
<b>6</b>	<b>Installation des postes et des accessoires sans fil</b>	<b>26</b>
6.1	Microphones	28
6.2	Batterie	30
6.3	Chargeur	33
<b>7</b>	<b>Mise sous tension et configuration du système</b>	<b>38</b>
<b>8</b>	<b>Maintenance</b>	<b>39</b>
8.1	Nettoyage	39
8.2	Inspection des composants	39
8.3	Entretien	39
<b>9</b>	<b>Caractéristiques techniques</b>	<b>40</b>
9.1	Borne d'accès sans fil (DCNM-WAP)	40
9.2	Postes sans fil (DCNM-WD et DCNM-WDE)	42
9.3	Batterie (DCNM-WLIION)	45
9.4	Chargeur (DCNM-WCH05)	46
9.5	Microphone haute directivité (DCNM-HDMIC)	47
9.6	Microphones (DCNM-MICx)	48
<b>10</b>	<b>Annexes</b>	<b>49</b>
10.1	Étiquette produit pour la Corée du sud et les Philippines	49

# 1 Sécurité

Avant d'installer ou d'utiliser des produits, lisez toujours les instructions de sécurité disponibles dans un document multilingue séparé : Consignes de sécurité importantes (Safety\_ML). Ces instructions sont fournies avec tous les équipements pouvant être raccordés au secteur.



## Vieux appareils électriques et électroniques

Les appareils électriques ou électroniques qui ne sont plus utilisables doivent être collectés séparément et envoyés dans un centre de recyclage respectueux de l'environnement (conformément à la Directive européenne sur les déchets d'équipements électriques et électroniques).

Pour vous débarrasser d'anciens appareils électriques ou électroniques, vous devez utiliser les systèmes de reprise et de collecte mis en place dans le pays concerné.

## 1.1 Batterie

Prenez note des consignes de sécurité imprimées sur l'étiquette de la Batterie (DCNM-WLIION).



### Avertissement!

Transport de la batterie DCNM-WLIION

- En raison des changements de réglementations, la batterie DCNM-WLIION peut uniquement être transportée par avion si elle est chargée au maximum à 30 %. Lorsque le transport par avions est nécessaire, assurez-vous qu'un seul voyant LED de la batterie est vert.
- La batterie peut être déchargée pour afficher 1 voyant LED actif (< 30 %) lorsque le modèle DCNM-WLIION est utilisée dans un dispositif sans fil, sur un système actif.
- Pour éviter tout dommage par décharge profonde, les batteries doivent être rechargées immédiatement après le transport. Reportez-vous aux *Batterie, Page 30*

## 1.2 Chargeur

Le chargeur (DCNM-WCH05) doit être fixé au mur par du personnel d'entretien qualifié, à l'aide du support de montage mural fourni. Le raccordement secteur ne peut être effectué que par du personnel qualifié.

## 1.3 Borne d'accès sans fil

Si vous voulez fixer la Borne d'accès sans fil (DCNM-WAP) sur un mur, il est nécessaire de l'installer correctement comme indiqué dans ce manuel. Voir *Installation de la borne d'accès sans fil, Page 21*

## 1.4 Spécifications relatives aux bandes de fréquences et sorties d'alimentation pour la directive européenne RED (UE/53/2014)

### Info système

Bande de fréquence	Sortie d'alimentation
2400 - 2483,5 MHz	< 20 dBm
5150 - 5350 MHz	< 23 dBm
5470 - 5725 MHz	< 27 dBm

### DCNM-WDE

Bande de fréquence NFC	Limite de puissance
13,56 MHz	< 25 dBuA/m

## 1.5 Déclarations FCC & Industrie Canada

### Notification de classe A pour FCC et ICES 003

s'applique uniquement aux modèles américains et canadiens

### **FC** Matériel commercial Pour un usage professionnel ou commercial

Suite à différents tests, cet appareil s'est révélé conforme aux exigences imposées aux appareils numériques de classe A, conformément à la section 15 de la Commission fédérale des communications des États-Unis (FCC) et aux exigences de la norme ICES-003 du Canada. Ces exigences visent à fournir une protection raisonnable contre les interférences nuisibles lorsque l'appareil est utilisé dans le cadre d'une installation commerciale. Cet appareil génère, utilise et émet de l'énergie de radiofréquences et peut, en cas d'installation ou d'utilisation non conforme aux instructions, engendrer des interférences nuisibles au niveau des radiocommunications. L'utilisation de cet appareil dans une zone résidentielle risque de provoquer des interférences nuisibles. Le cas échéant, l'utilisateur devra remédier à ces interférences à ses propres frais. Toute modification apportée au produit, non expressément approuvée par la partie responsable de l'appareil, est strictement interdite. Une telle modification est susceptible d'entraîner la révocation du droit d'utilisation de l'appareil.

Les notifications et instructions suivantes s'appliquent à :

- DCNM-WD
- DCNM-WDE
- DCNM-WAP



### **Avertissement!**

Les changements ou modifications apportés à cet équipement sans l'autorisation expresse de Bosch Security Systems B.V. peuvent annuler l'autorisation de l'utilisateur d'exploitation de cet équipement.

**Déclaration FCC et IC relative aux appareils sans fil**

Cet appareil respecte la section 15 des règles FCC ainsi que la ou les normes RSS sans licence d'Industrie Canada. Son utilisation est soumise aux deux conditions suivantes :

- (1) Cet appareil ne doit pas provoquer d'interférences nuisibles et
- (2) Cet appareil doit supporter toutes les interférences reçues, dont les interférences susceptibles d'entraîner un fonctionnement indésirable.

Le présent appareil est conforme aux CNR d'Industrie Canada applicables aux appareils radio exempts de licence. L'exploitation est autorisée aux deux conditions suivantes :

- (1) l'appareil ne doit pas produire de brouillage, et
- (2) l'utilisateur de l'appareil doit accepter tout brouillage radioélectrique subi, même si le brouillage est susceptible d'en compromettre le fonctionnement.

**Remarque!**

Les Postes sans fil et la borne d'accès sans fil respectent les limites FCC d'exposition aux radiations définies dans le cadre d'un environnement non contrôlé. Les Postes sans fil et la borne d'accès sans fil doivent être installés et utilisés à une distance minimum de 20 cm du corps.

Les pièces RF des Postes sans fil

**1.6 Déclaration pour le Brésil**

« Este equipamento opera em caráter secundário, isto é, não tem direito a proteção contra interferência prejudicial, mesmo de estações do mesmo tipo, e não pode causar interferência a sistemas operando em caráter primário. »

**1.7 Déclaration pour le Mexique**

“La operación de este equipo está sujeta a las siguientes dos condiciones:

- (1) es posible que este equipo o dispositivo no cause interferencia perjudicial y
- (2) este equipo o dispositivo debe aceptar cualquier interferencia, incluyendo la que pueda causar su operación no deseada.”

**1.8 Approbation des autorités locales concernant les équipements sans fil**

Bien que le Système de conférence sans fil DICENTIS fonctionne dans une bande exempte de licence, il est sujet aux régulations locales sur les certifications. Contactez votre représentant Bosch pour plus de détails sur les réglementations de votre pays.

## 2 À propos de ce manuel

Le but de ce manuel est de fournir les informations nécessaires à l'installation du Système de conférence sans fil DICENTIS.

- Veuillez lire ce manuel attentivement avant d'installer les produits du Système de conférence sans fil DICENTIS.
- Conservez toute la documentation fournie avec les produits pour référence ultérieure.
- Ce manuel d'installation est disponible sous forme de document numérique au format PDF (Portable Document Format) d'Adobe.
- Pour plus d'informations, reportez-vous aux informations relatives au produit sur [www.boschsecurity.com](http://www.boschsecurity.com) > Pays de votre choix > Conference Systems (Systèmes de conférence) > Système de conférence sans fil DICENTIS

### 2.1 Public cible

Ce manuel d'installation du matériel est destiné aux installateurs d'un Système de conférence sans fil DICENTIS.

### 2.2 Alertes et symboles

Ce manuel aborde quatre types de symbole. Le type dépend étroitement des conséquences de son non-respect. Ces symboles, classés en ordre croissant de gravité, sont les suivants :

**Remarque!**

Indique la présence d'informations supplémentaires. Généralement, le non-respect d'une alerte de type Remarque n'entraîne pas de dommage matériel ou corporel.

**Attention!**

Le non-respect de ce type d'alerte peut conduire à la détérioration de l'appareil et du matériel ainsi qu'à des dommages corporels légers.

**Avertissement!**

Le non-respect de ce type d'alerte peut conduire à des dégâts matériels importants de l'appareil et du matériel ainsi qu'à des dommages corporels graves.

**Danger!**

Le non-respect de l'alerte peut entraîner des blessures graves, voire la mort.

### 2.3 Copyright et clause de non-responsabilité

Tous droits réservés. Aucune partie de ce document ne peut être reproduite ni transmise, sous quelque forme et par quelque moyen que ce soit (électronique, mécanique, photocopie, enregistrement ou autre), sans l'autorisation écrite préalable de l'éditeur. Pour savoir comment obtenir l'autorisation de reproduire tout ou partie de ce document, veuillez contacter Bosch Security Systems B.V..

Le contenu et les images sont susceptibles d'être modifiés sans notification préalable.

## 2.4 Historique du document

Date de publication	Version de la documentation	Raison
2015.02	Version 1.0	1ère édition.
2015.03	Version 1.01	Section 6, adaptée. Modifications textuelles mineures dans tout le document.
2016.07	Version 2.0	Nouvelles sections : 1.2, 1.3, 1.5, 1.6, 4.2, 4.3, 10, 10.1. Sections déplacées : 1.2 > 1.4, 4.2 > 4.4. Sections mises à jour : 2.4, 3, 3.1, 4.4, 5, 6, 6.1, 6.2, 6.3, 9.2, 9.3.
2017.08	V2.1	Nouvelle section : 1.4 Sections mises à jour : 1.1, 1.7.
2018.09	V.2.2	Section 4 mise à jour avec de nouvelles informations sur le positionnement de la borne d'accès sans fil. Modifications mineures dans tout le document concernant les caméras prises en charge.
2019.02	Version 2.3	Sections mises à jour : <b>1.5 Déclarations FCC &amp; Industrie Canada</b> <b>6.2 Pack de batteries</b> avec informations sur la façon de récupérer des batteries profondément déchargées.



### 3 Vue d'ensemble du système

Le Système de conférence sans fil DICENTIS est un système IP « autonome ». Il utilise WiFi IEEE 802.11n pour la diffusion sans fil et le traitement des signaux audio et des signaux de données.

#### Système de conférence sans fil DICENTIS de base

Un Système de conférence sans fil DICENTIS de base (voir la figure ci-après et la numérotation sur la page suivante) se compose des éléments suivants :

- une Borne d'accès sans fil (1), adaptateur d'alimentation inclus (2),
- Appareils sans fil (4 + 5), Batterie et microphone inclus,
- a une tablette (7) pour le fonctionnement, ou
- un PC/ordinateur portable (8) pour le fonctionnement et pour les licences et les mises à jour des logiciels système (si le PC n'est pas requis pour le fonctionnement, il peut être déconnecté du système après l'utilisation sous licence et les mises à jour des logiciels système).
- une Batterie chargeur (6).

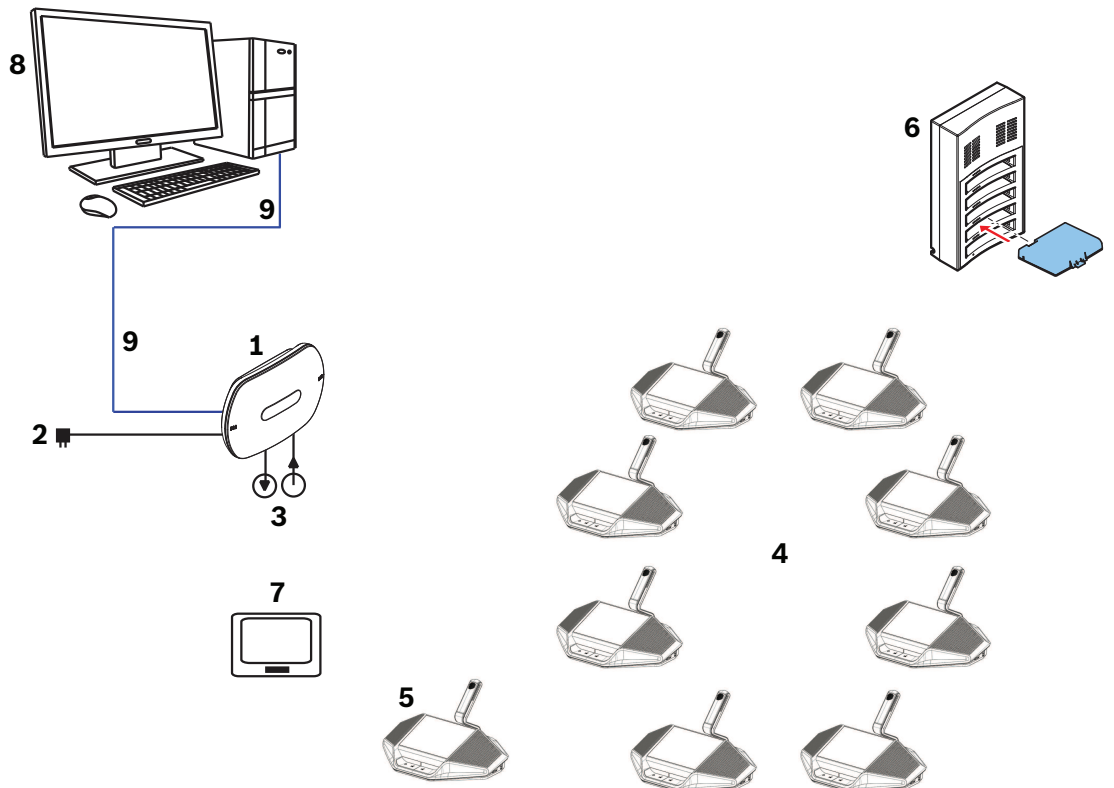
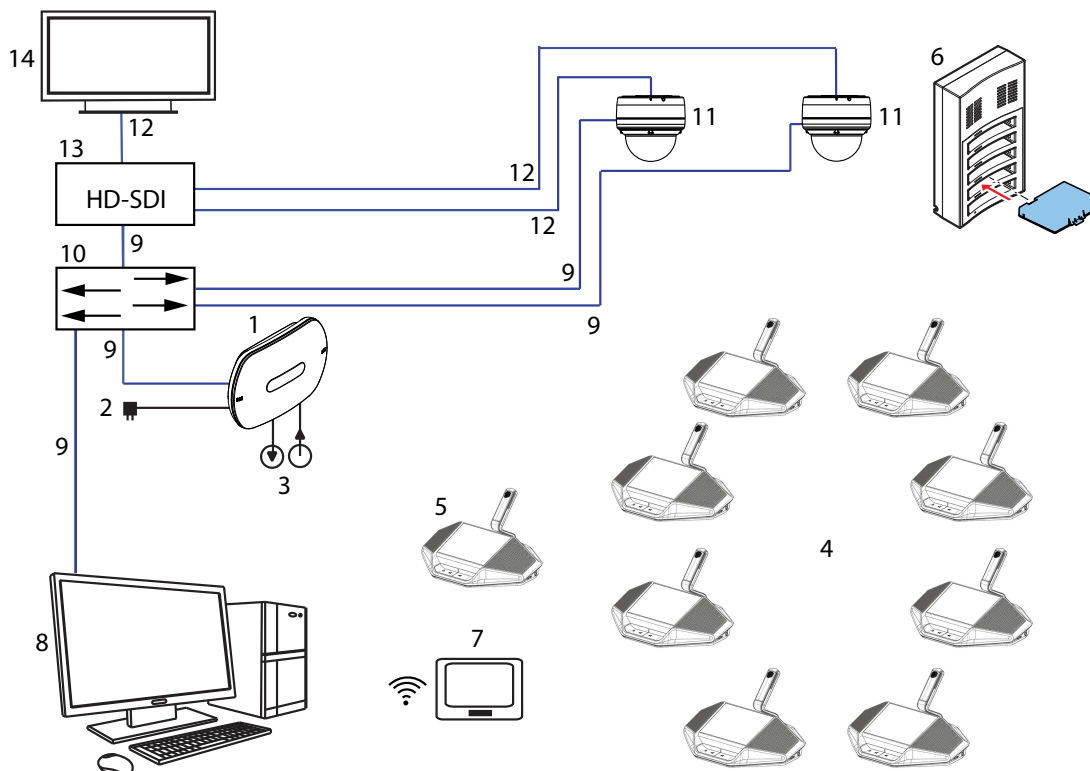


Figure 3.1: Système de conférence sans fil DICENTIS de base

#### Système de conférence sans fil DICENTIS de base étendu

Un Système de conférence sans fil DICENTIS de base étendu (voir la figure ci-après et la numérotation sur la page suivante) comporte un commutateur réseau/vidéo Ethernet supplémentaire (10) et un dôme de conférence HD (11).



**Figure 3.2:** Système de conférence sans fil DICENTIS de base étendu

1. La Borne d'accès sans fil (DCNM-WAP) est le composant central du Système de conférence sans fil DICENTIS. Elle est utilisée pour :
  - héberger une Interface de contrôle via le Web pour la gestion des licences, la configuration et le contrôle du système.
  - contrôler le système audio et l'acheminement du son depuis et vers le Appareils sans fil.
  - l'analyse des canaux sans fil de l'environnement. Le meilleur canal sans fil disponible sera choisi pour le système.
  - Commande caméra. Elle contrôle les commutateur (10) et les caméras (11) en option connectés.

**Remarque :** Si plusieurs caméras sont connectées au système, un commutateur vidéo (13) est nécessaire.
2. Adaptateur d'alimentation ca ou cc (fourni avec la borne DCNM-WAP).
3. (Connexions en option) Entrée de ligne audio et sortie de ligne audio.
4. Dispositif sans fil (DCNM-WD) : utilisé comme Dispositif sans fil président usage unique ou usage double, avec Batterie et microphone (les deux doivent être commandés séparément).
  - Les participants peuvent utiliser le Dispositif sans fil pour participer à une discussion.
5. Dispositif sans fil étendu (DCNM-WDE) : utilisé comme Dispositif sans fil usage unique, usage double ou président, complété par un lecteur NFC pour l'identification utilisateur et un écran tactile capacitif 4.3", avec une Batterie et un microphone (les deux doivent être commandés séparément).
  - Les participants peuvent utiliser le Dispositif sans fil étendu pour participer à une discussion.
6. chargeur (DCNM-WCH05) : utilisé pour charger les Batteries des Appareils sans fil.

7. Tablette :
  - Utilisée pour configurer et commande le système via le site Web hébergé sur DCNM-WAP.
8. PC/Ordinateur portable :
  - Utilisé pour configurer et commande le système si aucune tablette n'est utilisée.
  - Utilisé pour l'utilisation sous licence et pour mettre à jour le firmware des systèmes, si nécessaire.
9. Câble Ethernet PoE :
  - Utilisé pour la connexion à Ethernet.
  - PoE est utilisé pour l'alimentation de la borne DCNM-WAP.
10. Commutateur réseau Ethernet :
  - Achemine les données système via Ethernet.
11. Caméra en option :
  - Capture la vidéo d'un participant en train de parler.
12. Câble coaxial : Transporte le signal vidéo entre la caméra et le commutateur vidéo (13).
13. Commutateur vidéo :
  - Les dispositifs TV-One CORIOmatrix mini et Kramer MV-6 sont pris en charge.
  - Connecté entre l'écran (14) avec le commutateur réseau Ethernet (10).
14. Écran : Affiche le participant qui prend la parole.

#### **DICENTISystème de conférence sans fil avec borne d'accès sans fil redondante**

Le système peut être configuré avec une borne DCNM-WAP redondante si les conditions ci-après sont remplies. La procédure d'inscription d'une borne DCNM-WAP redondante est décrite dans le Manuel de configuration.

- Les deux bornes d'accès sans fil sont connectées de préférence à un commutateur réseau Ethernet à l'aide d'un câble réseau système DCN multimedia ou d'un câble réseau standard, et le commutateur réseau Ethernet est connecté à un ordinateur portable ou un PC.

**Remarque :** L'utilisation d'un commutateur et d'un câblage réseau Ethernet sont préférables au processus d'inscription, car cela simplifie l'accès et l'inscription des bornes d'accès sans fil.

Lorsque l'inscription d'une borne d'accès sans fil secondaire est terminée, le commutateur et le câblage réseau Ethernet peuvent être retirés lorsqu'ils ne sont plus nécessaires.

- Les bornes d'accès sans fil sont correctement positionnées (il doit y avoir une distance minimum d'un mètre et une distance maximum de trois mètres entre les deux bornes d'accès sans fil).
- Les bornes d'accès sans fil sont alimentées et le Système de conférence sans fil est opérationnel.
- Les deux bornes d'accès sans fil sont correctement configurées dans l'assistant d'installation et elles portent des noms uniques pour :
  - Nom du réseau (SSID)
  - Touche WPA2 (touche d'activation parole)
  - Nom d'hôte
- Les deux bornes d'accès sans fil sont définies sur **Autonome** (valeurs d'usine par défaut).
- Les licences applicables sont disponibles pour la borne d'accès sans fil principale et la borne d'accès sans fil secondaire (la borne d'accès sans fil redondante nécessite son propre jeu de licences pour les dispositifs tels que le vote et le double usage depuis le siège, pour pouvoir continuer à fonctionner en cas de défaillance de la borne d'accès sans fil principale).

- Si l'enregistrement/la lecture et la sonorisation sont nécessaires, assurez-vous que des connecteurs audio sont connectés aux connecteurs d'entrée/sortie symétriques de la borne d'accès sans fil principale et secondaire.
- Si l'accès à l'API (pour l'affichage des résultats de vote) et aux paramètres de navigateur Web sont nécessaires, assurez-vous que les câbles Ethernet sont connectés à la borne d'accès sans fil principale et secondaire.

## 3.1 Configuration système étendue requise

Les exigences suivantes s'appliquent si vous voulez étendre votre système avec un commutateur réseau ou des caméras :

### Commutateur réseau Ethernet

Le DICENTISystème de conférence sans fil utilise le PTP (Precision Time Protocol) pour synchroniser les horloges du réseau. Dans un réseau, il ne peut exister qu'un seul maître PTP. Les appareils qui utilisent le PTP négocient automatiquement lequel devient le maître. Le DCNM-WAP, en tant qu'esclave PTP, peut ainsi être connecté au maître PTP via un commutateur Ethernet. On sait que les commutateurs dotés d'un mode actif écologique (économie d'énergie) peuvent retarder la synchronisation PTP, ce qui cause la coupure u son des dispositifs sans fil.

### Commutateur vidéo

Un commutateur vidéo est nécessaire, lorsque plusieurs caméras sont utilisées. Les commutateurs suivants sont pris en charge :

- tvONE CORIOmaster mini C3-510
- Kramer MV-6 3G HD-SDI Multiviewer

### Serveur DHCP

Un serveur DHCP est nécessaire pour la Borne d'accès sans fil et les caméras.

### Caméras

Les caméras suivantes sont prises en charge :

- Dôme de conférence HD Bosch (Consultez les informations relatives au produit sur [www.boschsecurity.com](http://www.boschsecurity.com) > Pays de votre choix > Conference Systems (Systèmes de conférence) > Système de conférence sans fil DICENTIS > HD cameras and accessories [Caméras HD et accessoires])
- Caméras compatibles Onvif Profile-S, testées avec Bosch IP4000 et IP5000 et Lumens VC-A50P.
- Prise en charge des caméras IP Sony via des commandes CGI pour la série 300/360 : Sony SRG-300SE/301SE et SRG-360SHE.
- Prise en charge des caméras IP Panasonic via le protocole CGI (spécifications HD Integrated Camera Interface 1.06) : AW-HE40 HE50-AW, AW-HE60, AW-HE120, AW-HE130 et AW-UE70.

### Exigences de navigateur

- Firefox 11
- Chrome
- Internet Explorer
- Opera



### Remarque!

Les instructions d'installation du réseau, du commutateur vidéo et de la caméra ne font pas partie de ce manuel d'installation.

Veillez consulter la documentation relative au produit livrée par le fournisseur

## 4 Planification

Respectez les directives de cette section pour planifier la conception et l'installation de votre Système de conférence sans fil DICENTIS.

### 4.1 Déballage

Cet appareil doit être déballé et manipulé avec précaution. Si un élément semble avoir été endommagé, avertissez la société de transport immédiatement. Si l'un de ces éléments ne figure pas dans l'emballage, avertissez votre représentant Bosch.

L'emballage d'origine est le conditionnement le plus sûr pour transporter les produits et peut être utilisé pour renvoyer les produits pour entretien si nécessaire.

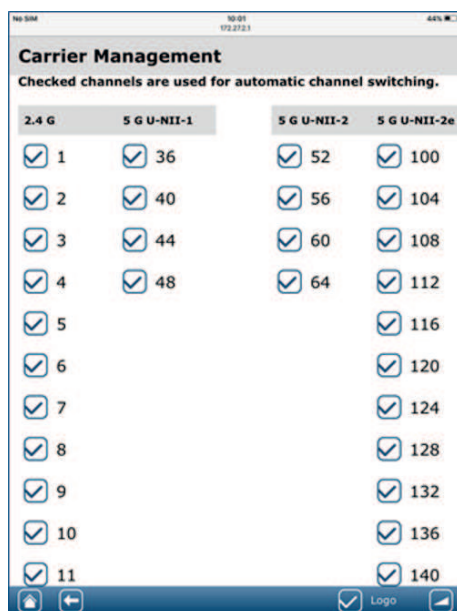
### 4.2 Planification de la conception système

Cette section vous conseillera sur la planification de l'installation et la gestion de votre système, y compris la disposition optimale de votre Borne d'accès sans fil, pour garantir un fonctionnement transparent de tous les dispositifs.

#### 4.2.1 Planification et gestion

##### Introduction

Le système DICENTIS utilise la technologie Dynamic Frequency Selection (DFS) pour sélectionner le meilleur canal Wi-Fi. Le nombre de canaux Wi-Fi dépend du pays dans lequel le système est utilisé. Les canaux sont automatiquement définis selon le pays sélectionné dans l'assistant de configuration.



Le système utilise des canaux Wi-Fi 2,4 GHz et 5 GHz.

La bande 5 GHz se compose de plusieurs bandes de fréquences : U-NII-1, U-NII-2, U-NII-3 et ISM. Les canaux des bandes U-NII-1, U-NII-3 et ISM sont également nommés canaux non-DFS, tandis que les canaux des bandes U-NII-2 sont nommés canaux DFS. L'utilisation de canaux DFS requiert une attention particulière, car ils peuvent être utilisés par des systèmes radar tels que des systèmes radar météo. Avant d'utiliser un canal DFS, le système sans fil doit écouter ce canal pendant au moins 60 secondes. Le but est de s'assurer que le canal n'est pas utilisé par un signal radar.

Lorsque le canal DFS est libre, il peut être utilisé par le système sans fil.

À partir de ce moment, le système sans fil doit surveiller ce canal DFS sélectionné pour s'assurer qu'il n'est pas utilisé par un système radar. Si un système radar est détecté, le système sans fil n'est plus autorisé à utiliser ce canal et doit passer à un autre canal. Souvent, ce nouveau canal est un canal non-DFS, car la commutation vers un autre canal DFS nécessite une période d'écoute de 60 secondes avant qu'il ne puisse être utilisé.

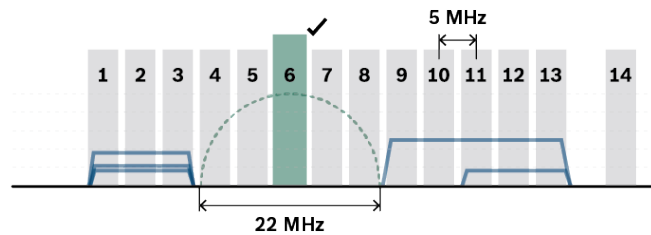
La planification de la fréquence doit être utilisée lorsque le DICENTISystème de conférence sans fil est utilisé dans une zone où d'autres systèmes Wi-Fi sont actifs.

1. Il doit y avoir au moins 2 canaux Wi-Fi libre disponibles (plus ils sont nombreux, mieux c'est).

L'un des canaux doit posséder le type suivant :

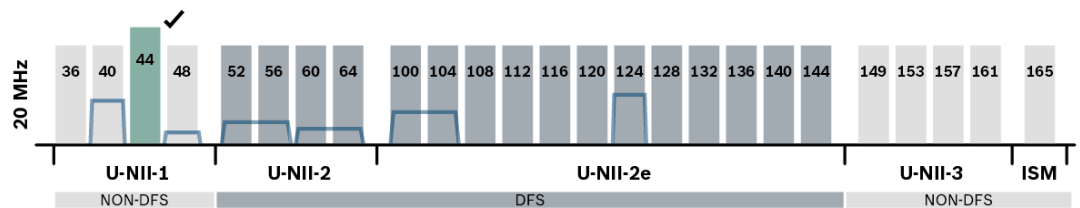
- un canal sans chevauchement de 2,4 GHz. Sans chevauchement signifie que le canal lui-même est libre et inutilisé et que les 2 canaux latéraux adjacents sont également libres et inutilisés :

**2.4 GHz**



- un canal non-DFS à partir de la bande 5 GHz U-NII-1 (canaux 36, 40, 44, 48) :

**5 GHz**



1. Plusieurs outils vous permettent de vérifier l'utilisation de canal actuel (par ex. Acrylic Wi-Fi pour Windows, NetSpot pour Mac OS, Wifi Analyser pour Android). Toutefois, lorsque vous utilisez ces outils :
  - n'oubliez pas qu'ils ne fournissent qu'un instantané de ce moment et que la situation peut changer au fil du temps.
  - L'analyse est valable uniquement pour cet emplacement spécifique ; vérifiez donc plusieurs positions dans la salle de réunion.
  - Seule la présence du réseau s'affiche, et non l'intensité des données dans les canaux.
  - Vérifiez s'il existe des réseaux Wi-Fi appartenant à la salle.
2. Lorsque d'autres dispositifs Wi-Fi (tels que des smartphones ou tablettes) essaient de se connecter au DICENTISystème de conférence sans fil, ils peuvent interférer avec le bon fonctionnement du système DICENTIS. C'est pourquoi il est vivement recommandé de fournir un point d'accès Wi-Fi tiers supplémentaires auquel ces dispositifs Wi-Fi pourront

se connecter. Assurez-vous que ce point d'accès supplémentaire a été inclus dans la planification de fréquence Wi-Fi, afin qu'il n'utilise pas les mêmes canaux Wi-Fi que le Système de conférence sans fil.

3. Essayez d'atteindre la situation mentionnée ci-dessus avec un canal sans chevauchement de 2,4 GHz ou un canal non-DFS en 5 GHz :
  - Cette opération doit être effectuée avec le partenaire informatique de la salle.
  - Il existe également des systèmes Wi-Fi sur le marché qui peuvent vérifier la présence d'autres réseaux et éviter les canaux sur lesquels ils sont présents.

Ces types de fonctionnalités sont des mises en œuvre spécifiques à la marque et ne sont définis dans aucune norme. Vérifiez avec le partenaire informatique si le système Wi-Fi dispose de ces fonctionnalités lorsqu'une gestion de canal n'est pas possible.

1. La distance maximale entre le DCNM-WAP et le Appareils sans fil peut être réduite par l'absorption RF de rayonnement des signaux de certains matériaux de construction, par exemple, le béton et/ou le métal, ou par réflexion du signal sans fil par des matériaux tels que des murs métalliques et des miroirs.
2. Lorsqu'un dispositif de contrôle est connecté sans fil au système DICENTIS, le nombre maximum de Appareils sans fil connectés doit être réduit. Avec un dispositif de contrôle sans fil, 119 Appareils sans fil peuvent être utilisés. Il est possible d'utiliser jusqu'à 3 dispositifs de contrôle sans fil, contrôlant 117 Appareils sans fil. Pour maintenir le nombre maximum de 120 Appareils sans fil, utilisez une connexion filaire au DCNM-WAP.

#### DICENTIS et l'utilisation de l'API REST :

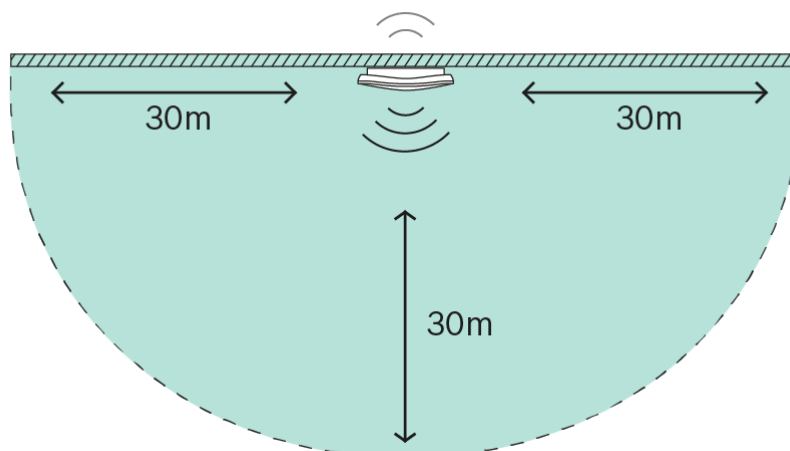
- Il est recommandé de ne pas utiliser de connectivité sans fil pour l'utilisation d'API REST tierces.
- Le trafic de données API REST est réparti sur le même canal que le son.
- Il est préférable d'utiliser la méthode de long-polling. N'utilisez pas la méthode de polling normale, car elle génère beaucoup de trafic, ce qui risquerait de diminuer les performances de la connexion sans fil.

## 4.2.2

### Zone de couverture

Tous les Appareils sans fil doivent se trouver dans la zone de couverture Wi-Fi de la borne DCNM-WAP.

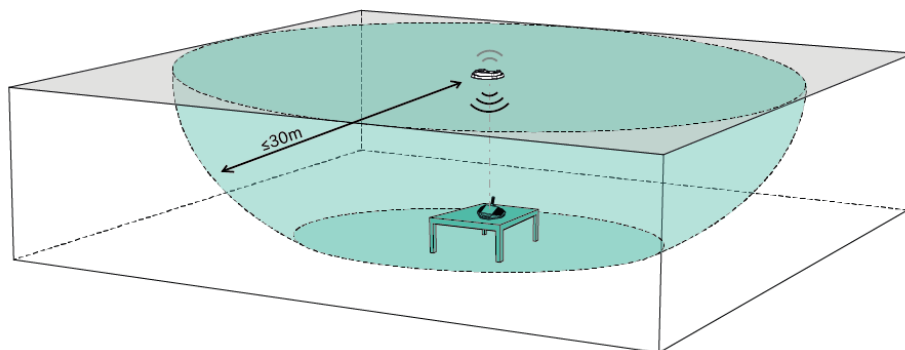
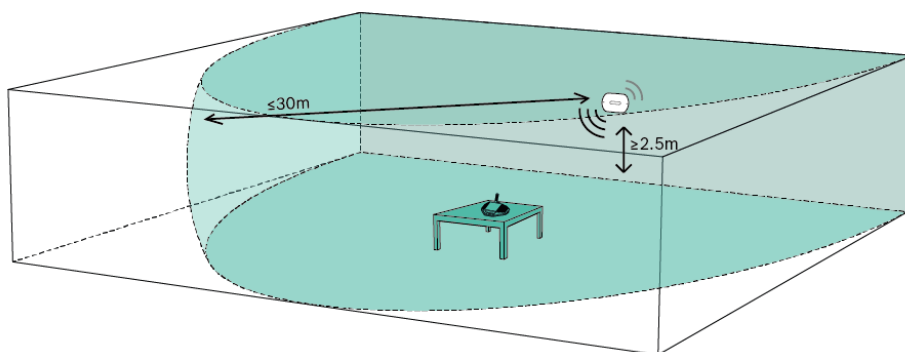
- Pour une zone de couverture Wi-Fi maximale, la borne DCNM-WAP doit être placée au centre de la pièce.
- Le DCNM-WAP offre une distance de couverture Wi-Fi standard de **30 m**.



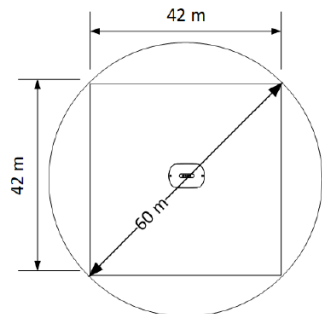


**Remarque!**

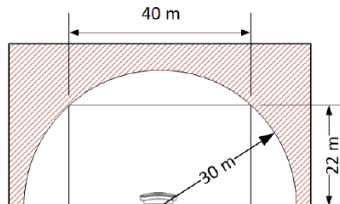
30 mètres est la distance maximale s'il existe une ligne visuelle directe.  
Des obstacles entre le Borne d'accès sans fil et les dispositifs réduiront cette distance.

**Emplacement préféré : au plafond****Deuxième emplacement préféré : le long du mur le plus long**

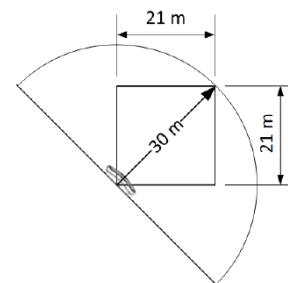
### Exemples d'emplacement du Borne d'accès sans fil



DCNM-WAP  
Position au plafond



DCNM-WAP  
Position au mur



DCNM-WAP  
Position en angle



#### Remarque!

La conception du Borne d'accès sans fil fait que la réception depuis l'arrière de l'appareil est mauvaise.

Il risque néanmoins d'interférer avec d'autres systèmes sans fil.

#### Contrôle

Effectuez un test de portée une fois le système complet installé, configuré et défini. Assurez-vous que le résultat du test indique une coche verte pour chaque siège.

Un fonctionnement sans problème ne peut être garanti pour un siège marqué d'un X. Veuillez vous reporter au Manuel de configuration DICENTISystème de conférence sans fil pour obtenir de plus amples informations.

## 4.3

### Planning d'installation

1. Assurez-vous de disposer de tous les composants nécessaires à l'installation et à la connexion du Système de conférence sans fil DICENTIS (voir *Vue d'ensemble du système, Page 9*).
  - Familiarisez-vous avec les fonctionnalités des produits du Système de conférence sans fil DICENTIS (voir *Vue d'ensemble du système, Page 9* et les paragraphes Capacité de commande et Zone de couverture de cette section).
  - Utilisez uniquement des matériaux et des outils d'installation Bosch (voir *Composants additionnels, Page 19*).
2. Déterminez les besoins des utilisateurs. Voici quelques questions types :
  - Nombre de sièges ?
  - Combien de présidents sont nécessaires ?
  - Les Appareils sans fil doivent-ils être utilisés en mode usage double ?
  - Le vote est-il nécessaire ?
  - L'identification est-elle nécessaire ?
  - Le contrôle des caméras est-il nécessaire ?
3. Calculez la nombre d'emplacements de siège. Cela dépend du nombre de participants, du nombre de présidents et du mode d'utilisation des Appareils sans fil (usage unique ou usage double).

- **Exemple** : Le système nécessite 25 participants et un président. Deux participants utiliseront un Appareils sans fil. Utilisez la formule ci-après pour calculer le nombre de poste requis : arrondir (participants/2) + président.  
Dans cet exemple  $25/2 = 12,5 > \text{arrondir}(12.5) = 13 + 1 = 14$  Appareils sans fil.
- 4. Si un contrôle caméra est nécessaire, la licence DCNM-LCC doit être ajoutée au système. Pensez à ajouter les caméras au système.
- 5. Décidez si des câblages sont nécessaires et lesquels. Voir *Vue d'ensemble du système, Page 9*.
- 6. Déterminez le mode d'alimentation de la Borne d'accès sans fil (DCNM-WAP). Voir *Vue d'ensemble du système, Page 9* :
  - Via l'adaptateur d'alimentation ca ou cc (fourni avec la borne DCNM-WAP). Ou :
  - Via une alimentation par Ethernet (PoE). Ou :
  - Via un commutateur Ethernet. Ou :
  - Commutateur d'alimentation (audio) DICENTIS.
- 7. Prévoyez une connexion à l'alimentation secteur à proximité de l'équipement qui a besoin d'une alimentation secteur.
- 8. Déterminez comment alimenter les autres dispositifs utilisés sur le système (commutateur Ethernet, caméras, etc.). Voir *Vue d'ensemble du système, Page 9* :
  - Via leur propre source d'alimentation (secteur). Ou :
  - Via l'alimentation par Ethernet (PoE), si possible.
- 9. Déterminez comment, et où, installer la Borne d'accès sans fil (DCNM-WAP). Voir *Installation de la borne d'accès sans fil, Page 21* :
  - Mur, plafond. Ou :
  - Trépied de sol.
- 10. Déterminez où, et comment, placer les différents types de Appareils sans fil (DCNM-WD et/ou DCNM-WDE). Voir *Installation des postes et des accessoires sans fil, Page 26*.
- 11. Déterminez comment, et où, fixer le chargeur sur un mur. Voir *Chargeur, Page 33*.

#### Capacité de contrôle

- La Borne d'accès sans fil (DCNM-WAP) peut contrôler un maximum de 120 connexions sans fil. Une connexion sans fil peut être :
  - un Dispositif sans fil (DCNM-WD ou DCNM-WDE), ou
  - un dispositif sans fil avec une fonctionnalité de navigateur Web, comme une tablette ou un ordinateur portable.
- Une borne DCNM-WAP au maximum peut être utilisée pour contrôler le système.

#### Spécifications 802.11n

Le réseau du Système de conférence sans fil DICENTIS respecte la spécification 802.11n de la technologie WiFi. Les dispositifs compatibles avec la spécification 802.11n fonctionnent dans des plages de fréquence de 2,4000 à 2,4835 GHz et de 5,180 à 5,700 GHz.



#### Remarque!

Bien que le système fonctionne dans des fréquences libres dans le monde entier, vous devez connaître les limites spécifiques à votre pays et les respecter.

## 4.4

### Composants additionnels

Les composants additionnels suivants peuvent être utilisés avec le Système de conférence sans fil DICENTIS, si nécessaire :

**Câbles de prise 6,2 mm** – Ces câbles sont nécessaires si vous voulez connecter du matériel audio en option à l'entrée de ligne audio et/ou à la sortie de ligne audio de la Borne d'accès sans fil (DCNM-WAP), comme des microphones ou un système de renforcement sonore.

**Câbles CAT5e** - Ces câbles sont obligatoires si vous voulez connecter un PC/ordinateur portable à la Borne d'accès sans fil (DCNM-WAP) pour l'utilisation de l'Interface de contrôle via le Web et pour la connexion de dômes de conférence HD.

## 5 Installation de la borne d'accès sans fil

Pour installer la Borne d'accès sans fil (DCNM-WAP), procédez comme suit.

1. Vérifiez que vous disposez du matériel décrit à la section **Livré avec le produit**.
2. De manière facultative, définissez l'orientation correcte du « logo de la marque ».
3. Connectez les câbles et installez la Borne d'accès sans fil sur le mur/au plafond ou sur un trépied de sol. Consultez la *Planification de la conception système, Page 14* pour plus d'informations sur la mise en place correcte du DCNM-WAP
4. Mettez sous tension la Borne d'accès sans fil.
5. Exécutez un test de portée une fois le système complet installé, configuré et défini. Consultez le Manuel de configuration DICENTIS Système de conférence sans fil pour obtenir de plus amples informations.

### Livré avec le produit

La Borne d'accès sans fil (DCNM-WAP) est fournie avec les composants suivants :

Quantité	Composant
1	DCNM-WAP Borne d'accès sans fil
1	Adaptateur d'alimentation ca/cc Comprend : Prise ca AU, prise ca UK, prise EU, prise ca US, GE24I48-R7B
1	Support de montage
1	DVD avec manuels et logiciels
1	Instructions de sécurité

### Logo de la marque

L'orientation du logo peut être modifiée.

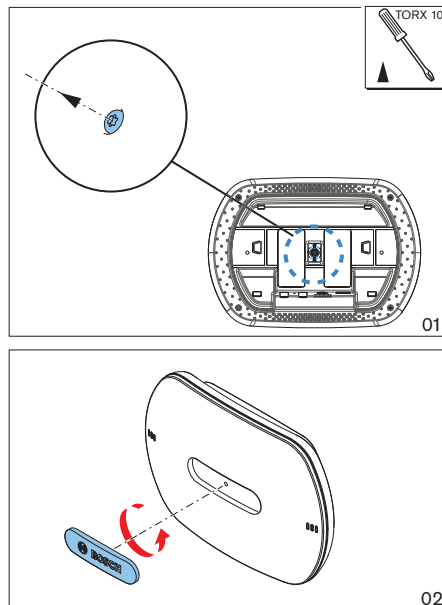


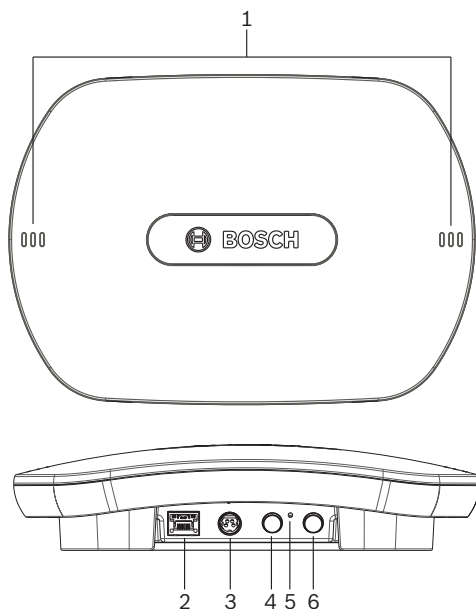
Figure 5.1: Changement de l'orientation du logo.

### Connexion des câbles et installation sur le mur/au plafond ou sur un trépied de sol

La Borne d'accès sans fil est prévue pour une installation sur le mur, au plafond ou sur un trépied de sol. Tenez compte de l'emplacement d'installation en fonction de la zone de couverture sans fil entre la Borne d'accès sans fil et les Appareils sans fil. Voir *Planification, Page 14*.

**Attention!**

N'ouvrez pas la Borne d'accès sans fil. Toute modification matérielle invalide les certificats du produit. Seul un personnel qualifié peut ouvrir la Borne d'accès sans fil.

**Connexions de câble :**

**Figure 5.2:** Vue avant et vue du dessous de la borne DCNM-WAP

1. Si nécessaire, connectez une entrée de ligne audio symétrique externe (4).
2. Si nécessaire, connectez la sortie de ligne audio symétrique (6) à un système audio externe.
3. Connectez l'adaptateur d'alimentation Ethernet (PoE) (2) ou ca/cc (3).

Pour une description détaillée des connexions, consultez le paragraphe « Mise sous tension / connexion et voyants » à la fin de cette section.

**Installation sur le mur ou au plafond**

Utilisez le support de montage pour fixer la Borne d'accès sans fil sur un mur ou au plafond.

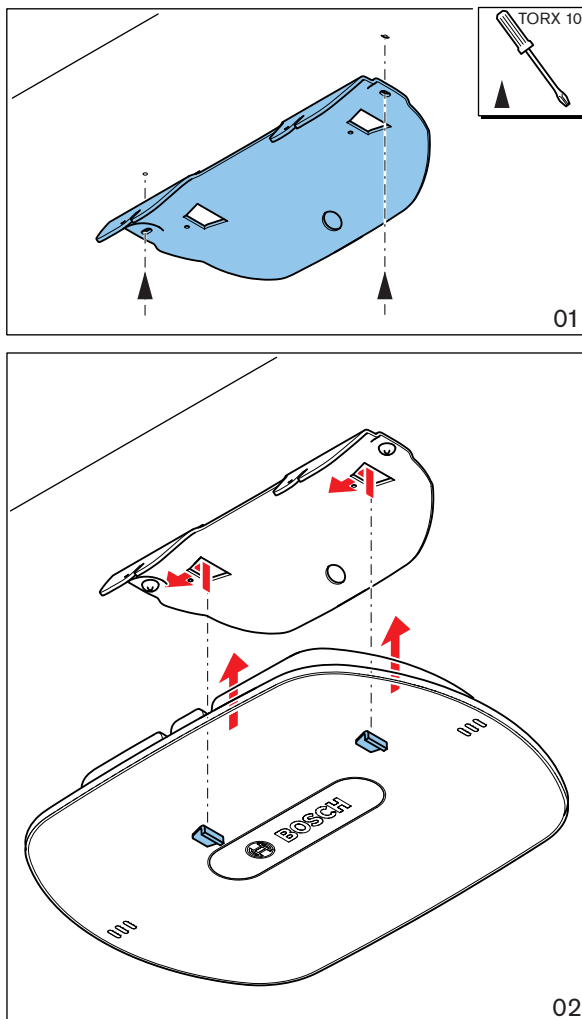


Figure 5.3: Fixation sur un mur ou au plafond

**Installation sur un trépied de sol**

Utilisez le support de montage pour installer la Borne d'accès sans fil sur un trépied de sol universel Bosch LBC1259/01.

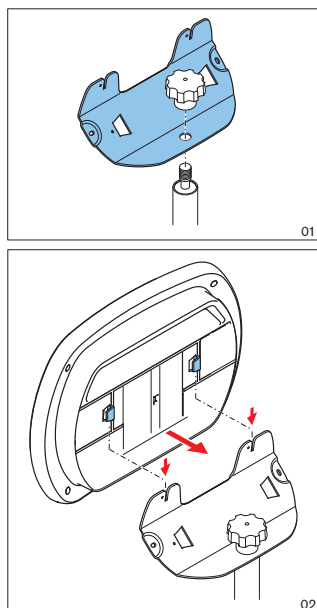


Figure 5.4: Montage sur un trépied de sol

**4) Mise sous tension / connexions et voyants**

La borne DCNM-WAP est alimentée au moyen de l'une des trois sources d'alimentation marquées d'un astérisque (\*) dans le tableau ci-après. Dès qu'une source d'alimentation est fournie, la Borne d'accès sans fil est mise sous tension, et les six voyants LED (1) s'allument sur la partie avant.

- Pour configurer la borne DCNM-WAP, consultez le manuel de configuration logicielle du Système de conférence sans fil DICENTIS.

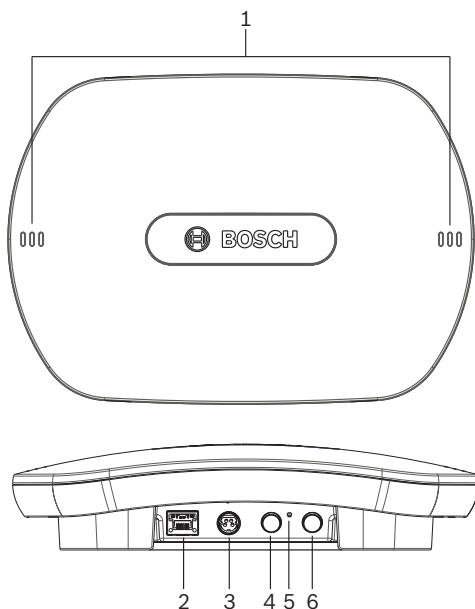


Figure 5.5: Vue avant et vue du dessous de la borne DCNM-WAP

Élément	Description
1	<b>2 voyants LED à 3 états :</b> Fournissent des informations détaillées sur l'état de la Borne d'accès sans fil et du réseau sans fil. Consultez le manuel de configuration logicielle du Système de conférence sans fil DICENTIS.
2	<b>Prise réseau /DCN multimedia / PoE.</b> Alimenté avec :



Élément	Description
	<ul style="list-style-type: none"> <li>- * <b>Câble réseau système DCN multimedia (48 Vcc) depuis DCNM-(A)PS, ou :</b></li> <li>- * <b>Câble Ethernet PoE standard (POE 802.3at Type 1).</b> <ul style="list-style-type: none"> <li>- Il est également possible d'utiliser un câble Ethernet standard (par exemple, pour la caméra ou une connexion filaire avec un PC/ ordinateur portable).</li> </ul> </li> </ul> <p>Connecte la Borne d'accès sans fil au réseau Ethernet filaire. Pour le câble réseau système DCN multimedia, voir <i>Composants additionnels, Page 19.</i></p>
3	<ul style="list-style-type: none"> <li>- * <b>Prise 48 Vcc de l'adaptateur d'alimentation ca/cc</b>(adaptateur d'alimentation fourni avec la borne DCNM-WAP).</li> </ul>
4	<p><b>Prise de sortie de ligne audio symétrique :</b> Connexion à un système de sonorisation, à des mélangeurs audio ou à un système de journalisation vocal pour l'enregistrement audio de toutes les séances de conférence parlées. Utilisation de câbles de sortie de ligne standard. Prises 6,3 mm (1/4") avec les brochages suivants :</p> <p>Pointe : Direct (+)          Boucle : Retour (-)          Manchon : Blindage</p>
6	<p><b>Prise d'entrée de ligne audio équilibrée :</b> Connexion depuis une source audio. Utilisation de câbles de sortie de ligne standard. Prises 6,3 mm (1/4") avec les brochages suivants :</p> <p>Pointe : Direct (+)          Boucle : Retour (-)          Manchon : Blindage</p>
5	<p><b>Bouton de réinitialisation :</b> Réinitialise la borne DCNM-WAP avec les valeurs d'usine par défaut. Appuyez sur le bouton et maintenez-le enfoncé pendant au moins 8 secondes pour réinitialiser toutes les valeurs d'usine par défaut.</p>

**Se reporter à**

- *Planification, Page 14*
- *Composants additionnels, Page 19*

## 6 Installation des postes et des accessoires sans fil

Les Appareils sans fil permettent d'ajouter des participants à une discussion. Voir la section *Vue d'ensemble du système*, Page 9, si nécessaire.

### Livré avec le produit

- Les bornes DCCM-WD et DCCM-WDE sont fournies sans composants (accessoires).

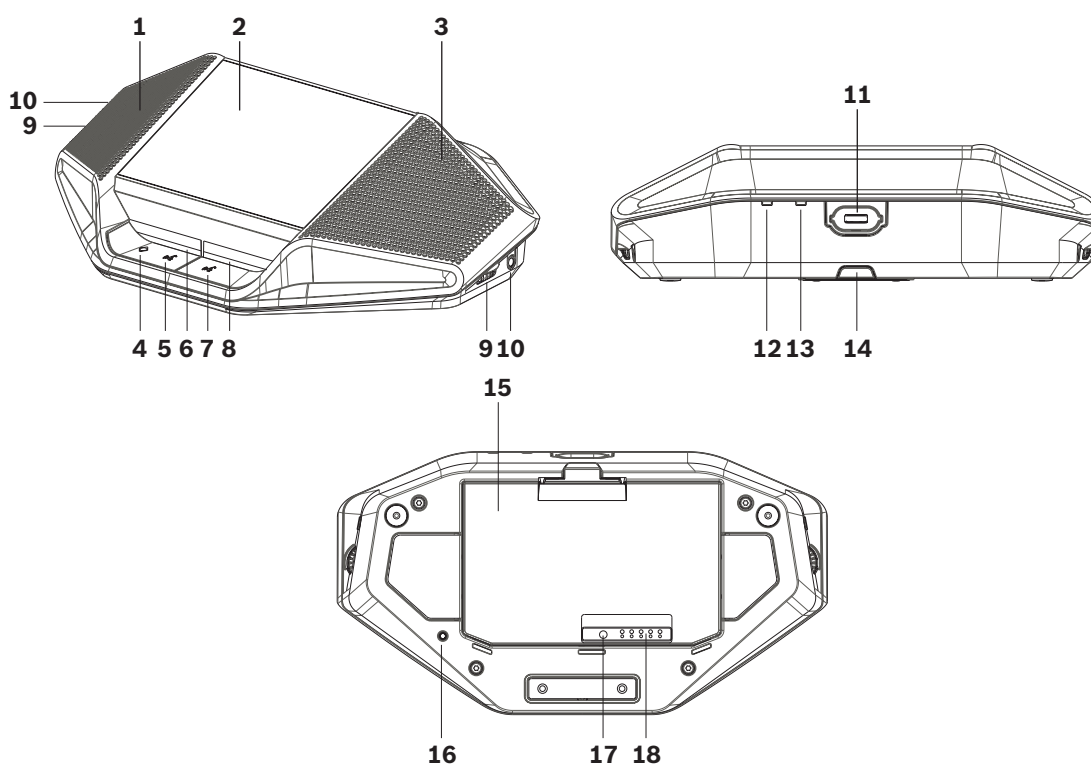
### Installation

Les Appareils sans fil peuvent être posés sur un bureau (pour utilisation sur table). Aucune installation mécanique, autre que celle des accessoires décrits ci-dessous, n'est nécessaire.



### Attention!

Si un poste sans fil étendu est déplacé d'un environnement chaud et humide vers un environnement froid, il est possible que de la condensation se forme sur l'écran. Pour éviter cela, assurez-vous que chaque poste sans fil étendu dispose de suffisamment de temps pour s'acclimater.



Vues avant, arrière et de la base des bornes DCCM-WDE et DCCM-WD



### Attention!

N'ouvrez pas le Dispositif sans fil. Toute modification matérielle invalide les certificats du produit. Seul un personnel qualifié peut ouvrir les Appareils sans fil.

### Installation des accessoires

Suivez les étapes ci-après pour installer les accessoires requis, et placer les Appareils sans fil. Voici un récapitulatif de ces étapes :

1. Vérifiez que vous disposez de tout le matériel.
2. Pour plus de détails, reportez-vous à la figure du Dispositif sans fil et au tableau de la présente section.

3. Installez la Batterie (**15**) dans chaque Dispositif sans fil à utiliser. Voir *Batterie, Page 30*
4. Reliez les microphones aux Appareils sans fil (**11**). Voir *Microphones, Page 28*
5. Placez les Appareils sans fil dans la zone de couverture de la Borne d'accès sans fil (DCNM-WAP). Voir *Planification, Page 14*, si nécessaire.

#### Indicateurs et commandes de connexion

Le tableau ci-après fournit une vue d'ensemble des éléments et des fonctionnalités du Dispositif sans fil (reportez-vous au numéros de la figure précédente).

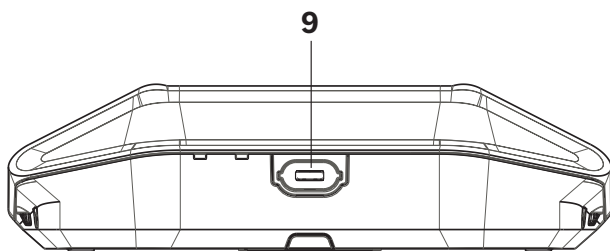
La connexion et la configuration de chaque Appareils sans fil au sein du système s'effectue via la borne DCNM-WAP. Consultez le manuel de configuration logicielle du Système de conférence sans fil DICENTIS.

Élément	Description
1	Identification utilisateur NFC (DCNM-WDE uniquement). Utilisé pour identifier les participants (connexions) à l'aide d'une étiquette NFC.
2	Écran tactile capacitif de 4,3" (DCNM-WDE uniquement).
3	Haut-parleur.
4 + 5	Bouton combiné, en fonction de la configuration logicielle : <ul style="list-style-type: none"> <li>– Bouton de <b>priorité (4)</b> du président Ou,</li> <li>– Touche <b>mute</b> de l'appareil (<b>4</b>) usage unique. Ou,</li> <li>– bouton de demande du microphone (<b>5</b>) de l'appareil usage double.</li> </ul>
6	Voyant (guide de lumière) bouton de demande du microphone ( <b>5</b> ).
7	Bouton de demande du microphone (mode président usage unique ou usage double).
8	Voyant (guide de lumière) bouton de demande du microphone ( <b>7</b> ).
9	Commande du volume du casque audio.
10	Prise stéréo 3,5 mm pour casque.
11	Connecteur (entrée) du microphone.
12	Voyant rouge de batterie faible. Le voyant clignote lorsque la Batterie du Dispositif sans fil va se décharger dans moins d'une heure. Il est alors recommandé de charger la Batterie. Voir les sections <i>Batterie, Page 30</i> et <i>Chargeur, Page 33</i> .
13	Voyant LED jaune hors de portée. Le voyant s'allume lorsque le Dispositif sans fil n'est pas (encore) connecté à la Borne d'accès sans fil (DCNM-WAP). Déplacez le Dispositif sans fil afin qu'il se trouve dans la zone de couverture de la borne DCNM-WAP. Le voyant LED clignote lorsque le Dispositif sans fil essaie d'établir une connexion avec la Borne d'accès sans fil (DCNM-WAP. Voir <i>Planification, Page 14</i> .
14	(Clip de verrouillage de la Batterie (DCNM-WLIION). Voir <i>Batterie, Page 30</i> .
15	(DCNM-WLIION) Batterie. Voir <i>Batterie, Page 30</i> .
16	Bouton « De-init ». Si ce bouton est enfoncé (pendant plus de 2 secondes), l'inscription entre le Dispositif sans fil et la Borne d'accès sans fil est supprimée.

Élément	Description
17	Bouton de test de capacité de la Batterie (DCNM-WLIION). Voir <i>Batterie, Page 30</i> .
18	Voyants (x5) de capacité de la Batterie (DCNM-WLIION). Voir <i>Batterie, Page 30</i> .

**Se reporter à**

- *Batterie, Page 30*
- *Microphones, Page 28*
- *Planification, Page 14*
- *Chargeur, Page 33*

**6.1****Microphones**

**Figure 6.1:** Raccordement du microphone DCNM-HDMIC ou DCNM-MICx au Dispositif sans fil

Le microphone haute directivité DCNM-HDMIC et le microphone à col de cygne DCNM-MICL/S sont généralement utilisés avec les postes DICENTIS.

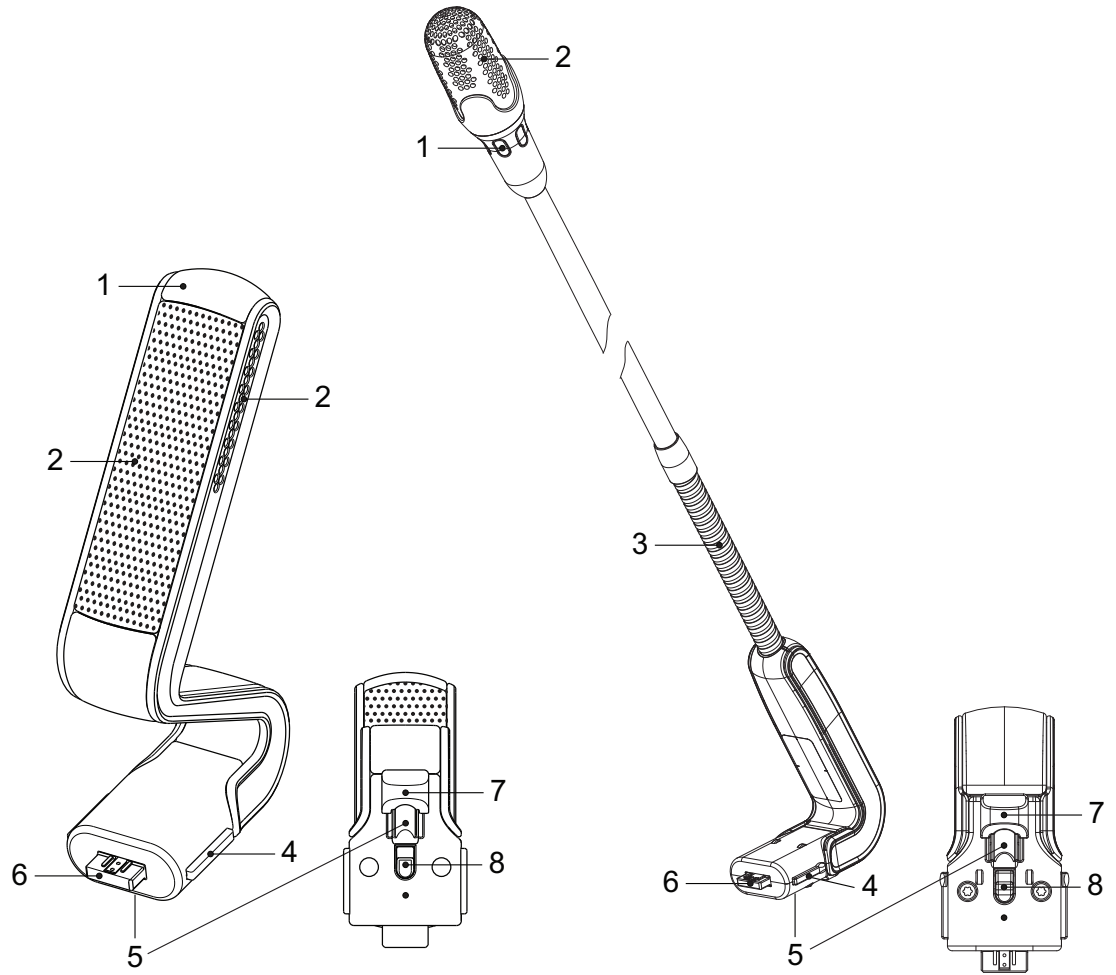
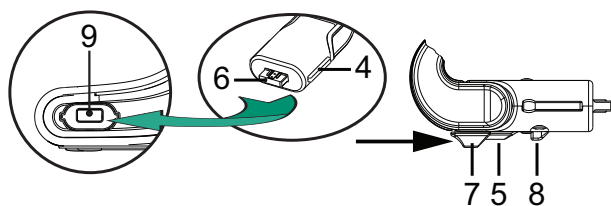


Figure 6.2: Vue avant et vue du dessous des postes DCNM-HDMIC et DCNM-MICS / DCNM-MICL

Numéro	Description
1	Voyant LED.
2	Grille du microphone
3	Col de cygne réglable (DCNM-MICS / DCNM-MICL).
4	Guide de raccordement.
5	Guide de glissière.
6	Prise de connecteur.
7	Glissière de loquet pour débloquer le verrou (appuyez et faites glisser pour débloquer).
8	Verrou.
9	Connecteur femelle du périphérique (voir la figure suivante).

**Comment connecter ou retirer le microphone**

Le microphone peut être facilement raccordé au poste DICENTIS :



**Figure 6.3:** Raccordement des postes DCNM-HDMIC ou DCNM-MICS / DCNM-MICL

Pour ce faire :

1. Guidez doucement le guide de raccordement (4) dans le connecteur de microphone du poste DICENTIS (9).
2. Poussez délicatement la fiche du connecteur (6) dans le connecteur du microphone du périphérique (9) jusqu'à ce que le verrou de raccordement (5) s'adapte/clique.
3. Pour retirer le microphone du périphérique : faites glisser la glissière de loquet (7) vers le périphérique et maintenez le verrou en place (8) puis tirez le microphone.

## 6.2

### Batterie

La Batterie (DCNM-WLIION) alimente les Appareils sans fil (DCNM-WD et DCNM-WDE). Voir la section *Installation des postes et des accessoires sans fil*, Page 26, si nécessaire.

#### Chargement et manipulation des batteries

- Chargez la Batterie (DCNM-WLIION) immédiatement à réception.
- Utilisez uniquement le chargeur agréé (DCNM-WCH05) pour charger la Batterie (DCNM-WLIION).
- Rechargez immédiatement la Batterie (DCNM-WLIION) lorsque la capacité restante est inférieure à 5 % ; cette situation est indiquée lorsque l'indicateur LED rouge de batterie faible à l'arrière de l'appareil commence à clignoter. Voir la section *Chargeur*, Page 33
- Les batteries vides doivent être rechargées sous 30 jours.
- Ne laissez pas une Batterie vide à l'intérieur du Dispositif sans fil.

#### Récupération des batteries profondément déchargées

1. Placez les batteries dans le chargeur.
2. Après un cycle de charge standard de 3 heures, retirez les batteries et replacez-les dans le chargeur.
3. Répétez l'étape 2 jusqu'à ce que les batteries soient entièrement chargées.

#### Livré avec le produit

- La batterie DCNM-WLIION est fournie sans composants (accessoires).



#### Attention!

La durée de vie d'une Batterie peut être gravement réduite en cas de sollicitation maximale. Si un Dispositif sans fil est stocké ou n'est pas utilisé pendant une longue période, retirez la Batterie et placez-la dans le chargeur agréé.

**Installation de la Batterie**

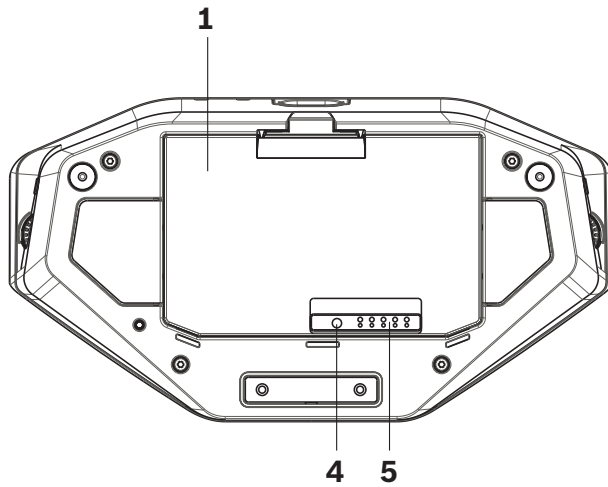


Figure 6.4: Vue du dessous du Dispositif sans fil avec la Batterie

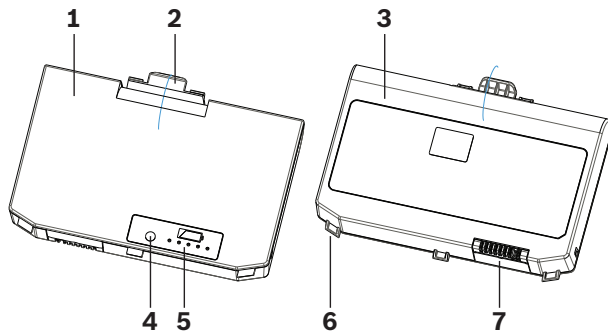


Figure 6.5: Vues avant (1) et arrière (3) de la Batterie DCNM-WLIION.

1. Retirez le microphone à fixer.
2. Retournez le Dispositif sans fil.
3. Retournez la Batterie sur la partie avant (1) et saisissez les **encoches de verrouillage (6)** dans le compartiment à batterie du Dispositif sans fil.
4. Appuyez délicatement sur la Batterie jusqu'à ce qu'elle se **verrouille en place (2)** dans le compartiment à Batterie du Dispositif sans fil.

**Retrait de la Batterie**

1. Retournez le Dispositif sans fil.
2. Retirez la Batterie dans l'ordre inverse en maintenant enfoncé le clip de verrouillage (2) et en appuyant délicatement sur la Batterie.
3. Enlevez la Batterie.

**Connexions et voyants**

Le tableau ci-après fournit une vue d'ensemble des connexions et des voyants de la Batterie (reportez-vous aux numéros de la figure précédente dans la présente section).

Élément	Description
1	<b>Vue de dessus.</b>
2	<b>Mécanisme de clip de verrouillage :</b> Verrouille en place la Batterie dans le Dispositif sans fil.
3	<b>Vue arrière.</b>

Élément	Description
4	Bouton de test de capacité/condition de la Batterie : Une pression sur ce bouton allume de 0 à 5 voyants LED en fonction de la capacité (en temps) restante ( <b>5</b> ).
5	Voyants LED verts de capacité de la Batterie (x5) : Affichage de la capacité/condition de la Batterie. De gauche à droite (5-1), chaque voyant LED indique généralement la capacité restante en <b>heures</b> : <ul style="list-style-type: none"><li>- Voyant LED 5 : 18 à 20</li><li>- Voyant LED 4 : 13 à 18</li><li>- Voyant LED 3 : 8 à 13</li><li>- Voyant LED 2 : 3 à 8</li><li>- Voyant LED 1 : &lt;3</li></ul> <b>REMARQUE</b> : L'exactitude de la capacité restante de la Batterie est de +/- 20 %.
6	<b>Encoche de verrouillage (x3)</b> . Verrouille en place la Batterie dans le Dispositif sans fil.
7	<b>Bloc d'alimentation et connecteur de chargement.</b>



### 6.3 Chargeur

Le chargeur (DCNM-WCH05) est utilisé pour (et peut être utilisé pour la connexion aux systèmes de distribution électrique informatiques) :

- Chargement de la Batterie (DCNM-WLIION).
  - Un chargeur peut charger au maximum 5 batteries en même temps.

**Livré avec le produit**

- Le chargeur DCNM-WCH05 est fourni avec les composants suivants :
  - 1 câble d'alimentation secteur.
  - 1 câble d'alimentation secteur en boucle.
  - 1 support de montage.
  - 1 exemplaire des consignes de sécurité.

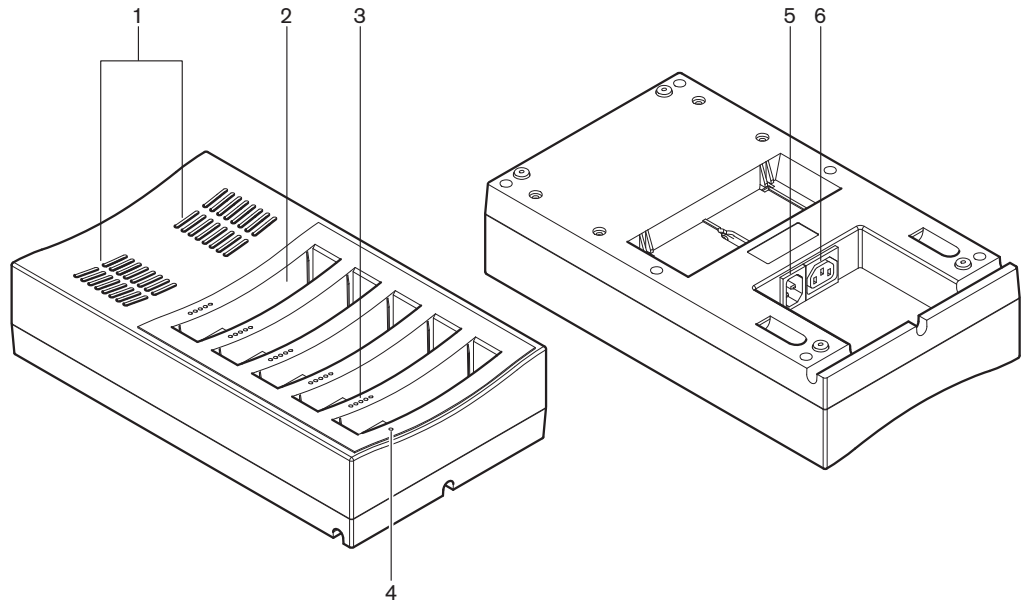


Figure 6.6: chargeur DCNM-WCH05

Élément	Description
1	<b>Grilles de ventilation</b> :N'obstruez pas les grilles de ventilation. Le chargeur doit rester dans la plage de températures spécifiée. Voir <i>Chargeur (DCNM-WCH05)</i> , Page 46.
2	Conteneur de la Batterie (x5) : Chaque conteneur peut contenir une Batterie (DCNM-WLIION).
3	<p><b>Voyants LED de niveau de chargement</b> : Affiche le niveau de chargement de la Batterie : de gauche à droite (5-1), chaque voyant indique généralement la capacité (restante) en <b>heures</b> :</p> <ul style="list-style-type: none"> <li>- Voyant LED 5 : 18 à 20</li> <li>- Voyant LED 4 : 13 à 18</li> <li>- Voyant LED 3 : 8 à 13</li> <li>- Voyant LED 2 : 3 à 8</li> <li>- Voyant LED 1 : &lt;3</li> </ul> <p><b>REMARQUE</b> : L'exactitude de la capacité restante de la Batterie est de +/- 20 %.</p> <p><b>REMARQUE</b> : Jusqu'à 1 minute peut s'écouler avant que le premier voyant LED s'allume.</p>

Élément	Description
4	<b>Voyant LED marche/arrêt</b> S'allume lorsque le câble d'alimentation est raccordé au chargeur et que l'autre extrémité est raccordée à l'alimentation secteur.
5	<b>Prise/entrée d'alimentation secteur.</b> La prise courant maximum de l'entrée est de 10 A. Il y a par conséquent une limitation du nombre de chargeurs en boucle. Pour plus de détails, voir le paragraphe <b>Connexion de l'alimentation secteur / boucle</b> de la présente section.
6	<b>Prise en boucle de la connexion de l'alimentation secteur :</b> La prise secteur en boucle autorise la connexion d'un nombre maximum de chargeurs à partager depuis la même prise d'alimentation secteur. Pour plus de détails, voir le paragraphe <b>Connexion de l'alimentation secteur / boucle</b> de la présente section.

### Installation



#### Danger!

N'ouvrez pas le chargeur. Une décharge électrique du chargeur peut vous tuer.



#### Avertissement!

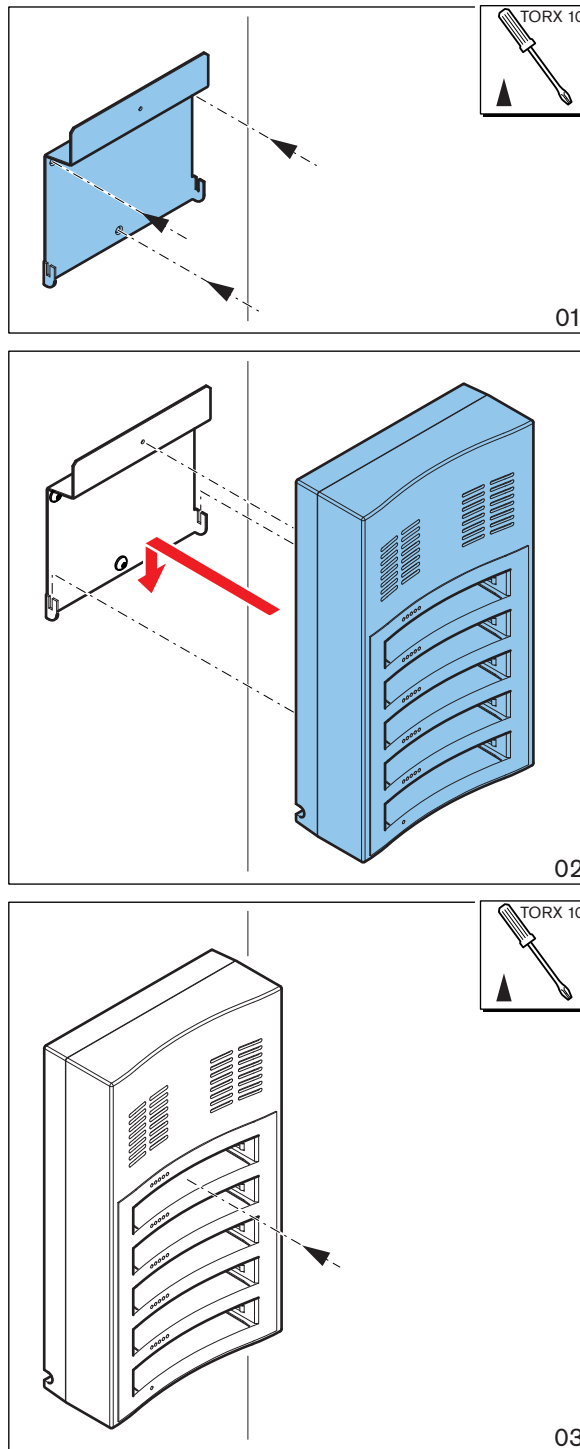
Ce produit est un appareil de classe A. Utilisé dans le cadre d'une installation domestique, ce produit risque de provoquer des interférences radio. Le cas échéant, l'utilisateur devra prendre les mesures nécessaires pour y remédier.



#### Attention!

N'obstruez pas les grilles de ventilation. Un blocage des grilles de ventilation peut occasionner un risque d'incendie et un dysfonctionnement/défaut du chargeur et de la Batterie.

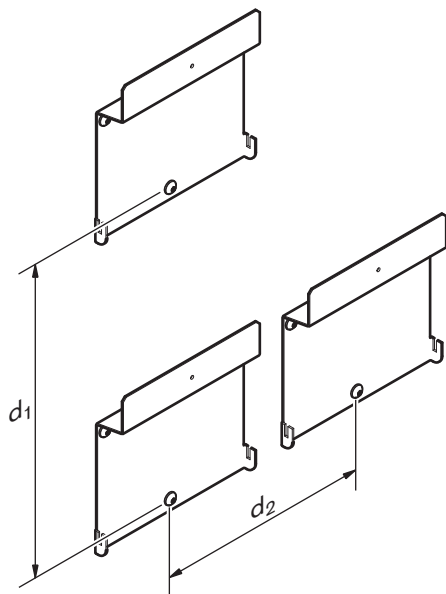
Le chargeur (DCNM-WCH05) doit être fixé au mur par du personnel d'entretien qualifié, à l'aide du support de montage mural fourni. Le raccordement secteur ne peut être effectué que par du personnel qualifié.



**Figure 6.7:** Installation sur un mur

Lors de l'installation de plusieurs chargeurs côte à côte, assurez-vous que :

- La distance verticale entre deux supports est supérieure à **340 mm** (voir **d1** dans la figure suivante).
- La distance horizontale entre deux supports est supérieure à **195 mm** (voir **d2** dans la figure suivante).

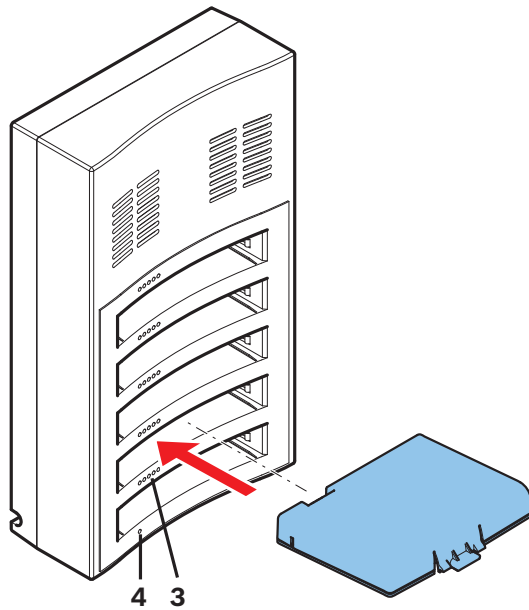


### Connexion à l'alimentation secteur / boucle

1. Connectez le câble d'alimentation secteur homologué localement à la prise d'alimentation secteur du chargeur (5).
2. La prise d'alimentation secteur en boucle (6) vous permet de connecter en boucle les chargeurs :
  - Si l'alimentation secteur est de **100 - 127 V(ca), 50/60 Hz**, il est possible de connecter en boucle un maximum de **2** chargeurs.
  - Si l'alimentation secteur est de **220 - 240 V(ca), 50/60 Hz**, il est possible de connecter en boucle un maximum de **5** chargeurs.

### Installation/retrait de la Batterie

1. Installez la Batterie jusqu'à ce qu'elle se verrouille en place dans le chargeur, comme illustré dans la figure suivante.
  - Retirez la Batterie dans l'ordre inverse en extrayant délicatement la Batterie.
2. Connectez l'alimentation secteur au chargeur afin de mettre sous tension le chargeur et de démarrer le processus de chargement.
  - Le voyant LED (4) est allumé lors de la réception de l'alimentation secteur.
  - Les voyants de niveau de charge (3) indiquent le niveau de chargement de la Batterie.



**Figure 6.8:** Placement de la Batterie

#### Temps de chargement

- Le temps de chargement d'une Batterie est de **3** heures.
  - Voyants LED (**3**) indiquant le niveau de chargement de la Batterie.
- Retirez la Batterie dès qu'elle est complètement chargée (lorsque tous les voyants LED (**3**) sont allumés).

#### Se reporter à

- *Chargeur (DCNM-WCH05), Page 46*

## 7 Mise sous tension et configuration du système

Consultez le manuel de configuration logicielle du Système de conférence sans fil DICENTIS pour plus de détails sur la mise sous tension et la configuration de la Borne d'accès sans fil et des Appareils sans fil.

- Pour accéder à la documentation, consultez les informations relatives au Système de conférence sans fil DICENTIS à l'adresse :  
[www.boschsecurity.com](http://www.boschsecurity.com) > Pays de votre choix > Conference Systems (Systèmes de conférence) > Système de conférence sans fil DICENTIS

## 8 Maintenance

Le Système de conférence sans fil DICENTIS a besoin d'une maintenance minime. Pour garantir un fonctionnement parfait, nettoyez et inspectez régulièrement les composants système :

### 8.1 Nettoyage

**Attention!**

N'utilisez pas d'alcool, de solvants à base de pétrole ou d'ammoniaque ni de nettoyeurs abrasifs pour nettoyer les composants système.

1. Nettoyez les Appareils sans fil à l'aide d'un chiffon doux partiellement humidifié avec une solution d'eau légèrement savonneuse.
2. Utilisez uniquement un chiffon sec doux pour nettoyer l'écran tactile des Appareils sans fil.
3. Patientez jusqu'à ce que les Appareils sans fil soient complètement secs avant de les reconnecter au câblage du système.
4. Utilisez uniquement un chiffon sec doux pour nettoyer la Borne d'accès sans fil et le chargeur, si nécessaire.

### 8.2 Inspection des composants

1. Vérifiez qu'aucun composant du Système de conférence sans fil DICENTIS ne porte des traces d'usure ou de déchirure. Des produits de rechange peuvent être commandés auprès de votre représentant Bosch, si nécessaire.
2. Vérifiez que les boutons de microphone des Appareils sans fil fonctionnent correctement. Ils ne doivent pas être desserrés ou collés lors de leur utilisation.
3. Vérifiez que tous les connecteurs de la Borne d'accès sans fil et le câblage système ne sont pas endommagés.
4. Vérifiez le fonctionnement de la Batterie des Appareils sans fil et chargez-la régulièrement.
5. Vérifiez régulièrement le fonctionnement du chargeur.

### 8.3 Entretien

Si vous ne parvenez pas à résoudre un défaut, veuillez contacter votre fournisseur ou votre intégrateur système, ou contacter directement votre représentant Bosch.

## 9 Caractéristiques techniques

### 9.1 Borne d'accès sans fil (DCNM-WAP)

#### Caractéristiques techniques

##### Radio

WIFI standard	IEEE 802.11n
Plage de fréquences	2,4 GHz et 5 GHz (ISM exempt de licence)

##### Caractéristiques électriques

Tension d'alimentation (PSU)	100-240 Vca 50-60 Hz en entrée 48 Vcc en sortie
PoE	802.3af, 802.3at - type 1 mode A (endspan), mode B (midspan)
Alimentation du système DCNM	48 Vcc
Consommation	10 W
Réponse en fréquence	80 Hz - 20 kHz
Taux de distorsion d'harmoniques au niveau nominal	<0,1 %
Plage dynamique	> 98 dBA
Rapport signal/bruit	> 96 dBA
Ethernet	1000Base-T IEEE 802.3ab

##### Entrées audio

Prise nominal	-18 dBV
Prise maximum	+18 dBV

##### Sorties audio

Prise nominal	-18 dBV
Prise maximum	+20 dBV

##### Caractéristiques mécaniques

Montage	Au plafond, sur un mur ou un trépied de sol (avec le support fourni)
Dimensions (H x l x P) avec support	285 x 202 x 65 mm (11,2 x 8,0 x 2,6 po)
Poids : avec support sans support	958 g 725 g
Couleur	Gris clair (RAL 000 7500)



**Caractéristiques environnementales**

Température de fonctionnement	5 à +45 °C
Température de stockage et de transport	-20 °C à +70 °C
Humidité ambiante	< 95 %, > 5 %

**Certifications et homologations**

EU	CE, WEEE
US	UL, FCC
CA	CSA, EPS, ISED
KR	KC
AU/NZ	RCM, MEPS, (NZ: GURL)
RU/KZ/BY	EAC
JP	PSE, MIC
CN	China RoHS, CCC, CMIIT
SA	SASO, CITC
BR	ANATEL

## 9.2 Postes sans fil (DCNM-WD et DCNM-WDE)

### Caractéristiques techniques du poste DCNM-WD

#### Caractéristiques électriques

Tension d'alimentation (batterie)	7,5 Vcc
Consommation	4,5 W
Autonomie DCNM-WD	> 24 heures (20 % parole, 80 % écoute)
Réponse en fréquence	100 Hz - 20 kHz (-3 dB au niveau nominal)
Taux de distorsion d'harmoniques au niveau nominal	< 0,1 %
Plage dynamique	> 90 dB
Rapport signal/bruit	> 90 dB
Impédance de charge du casque	> 32 ohm <1k ohm
Puissance de sortie casque	15 mW

#### Radio

WIFI standard	IEEE 802.11n
Plage de fréquences	2,4 GHz et 5 GHz (ISM exempt de licence)

#### Entrées audio

Niveau d'entrée nominal du microphone	80 dB NPA
Niveau d'entrée maximal du microphone	110 dB NPA

#### Sorties audio

Sortie nominale du haut-parleur	72 dB NPA à 0,5 m
Sortie maximale du haut-parleur	80 dB NPA
Sortie nominale du casque	0 dBV
Sortie maximale du casque	3 dBV

#### Caractéristiques mécaniques

Montage	Pose sur bureau
Dimensions (H x l x P) sans microphone	72 x 259 x 139 mm
Poids :	
DCNM-WD	590 g
DCNM-WD + Batterie	1051 g
Couleur (partie supérieure et socle)	Noir trafic (RAL 9017)

**Caractéristiques environnementales**

Température de fonctionnement	5 à +45 °C
Température de stockage et de transport	-20 °C à +70 °C
Humidité ambiante	< 95 %, > 5 %

**Caractéristiques techniques du poste DCNM-WDE****Caractéristiques électriques**

Tension d'alimentation (batterie)	7,5 Vcc
Consommation	4,5 W
Autonomie DCNM-WDE	> 20 heures (20 % parole, 80 % écoute)
Réponse en fréquence	100 Hz - 20 kHz (-3 dB au niveau nominal)
Taux de distorsion d'harmoniques au niveau nominal	< 0,1 %
Plage dynamique	> 90 dB
Rapport signal/bruit	> 90 dB
Impédance de charge du casque	> 32 ohm <1k ohm
Puissance de sortie casque	15 mW

**Radio**

WIFI standard	IEEE 802.11n
Plage de fréquences	2,4 GHz et 5 GHz (ISM exempt de licence)

**Entrées audio**

Niveau d'entrée nominal du microphone	80 dB NPA
Niveau d'entrée maximal du microphone	110 dB NPA

**Sorties audio**

Sortie nominale du haut-parleur	72 dB NPA à 0,5 m
Sortie maximale du haut-parleur	80 dB NPA
Sortie nominale du casque	0 dBV
Sortie maximale du casque	3 dBV

**Généralités**

Taille d'écran (DCNM-WDE uniquement)	4,3 pouces
Type d'écran (DCNM-WDE uniquement)	Multipoint capacitif
Étiquette NFC sans contact prise en charge (DCNM-WDE uniquement)	Conformément à la norme : ISO/IEC14443 Type A (de 106 kbit/s à 848 kbit/s. MIFARE 106 kbit/s).

**Caractéristiques mécaniques**

Montage	Pose sur bureau
Dimensions (H x l x P) sans microphone	72 x 259 x 139 mm
Poids : DCNM-WDE DCNM-WDE + Batterie	670 g 1 131 g
Couleur (partie supérieure et socle)	Noir trafic (RAL 9017)

**Caractéristiques environnementales**

Température de fonctionnement	5 à +45 °C
Température de stockage et de transport	-20 °C à +70 °C
Humidité ambiante	< 95 %, > 5 %

**Certifications et homologations**

EU	CE
US	FCC
CA	ISED
KR	KC
AU/NZ	RCM
RU/KZ/BY	EAC
JP	MIC
CN	China RoHS, CMIIT
SA	SASO, CITC
BR	ANATEL

## 9.3 Batterie (DCNM-WLIION)

### Caractéristiques techniques

#### Caractéristiques électriques

Tension de sortie nominale	7,5 Vcc
Capacité	12 800 mAh

#### Caractéristiques mécaniques

Dimensions (H x l x P)	99,9 x 136,5 x 22 mm
Poids	460 g
Couleur	Anthracite

#### Caractéristiques environnementales

Température de fonctionnement	5 à +45 °C
Température de stockage et de transport conseillée	-5 à +35 °C
Humidité ambiante	<75 %, >5 %

#### Certifications et homologations

EU	CE
US	UL, FCC
CA	CSA, ISED
KR	KC
AU/NZ	RCM
RU/KZ/BY	EAC
JP	PSE
CN	Chine RoHS
SA	SASO, CITC
BR	ANATEL
TH	TISI
Autre	UN 38.3

## 9.4 Chargeur (DCNM-WCH05)

### Caractéristiques techniques

#### Caractéristiques électriques

Tension d'alimentation	100-240 Vca +/- 10 % 50/60 Hz
Consommation maximale	300 W

#### Caractéristiques mécaniques

Dimensions (H x l x P)	340 x 195 x 82 mm (13,4 x 7,6 x 3,2 po)
Poids (sans batteries)	1,8 kg
Couleur	Noir trafic (RAL 9017)

#### Caractéristiques environnementales

Température de fonctionnement	5 à +45 °C (41 à +113 °F)
Température de stockage	-20 à +70 °C (-4 à +158 °F)
Humidité relative	< 95 %, > 5 %

#### Certifications et homologations

EU	CE, WEEE
US	UL, FCC
CA	CSA, ICES-003
KR	KC
AU/NZ	RCM
RU/KZ/BY	EAC
JP	PSE
CN	Chine RoHS
SA	SASO

## 9.5 Microphone haute directivité (DCNM-HDMIC)

### Caractéristiques techniques

#### Caractéristiques électriques

Alimentation	5 Vcc
Consommation	0,1 W
Bande passante	100 Hz, 15 kHz
Plage dynamique	> 96 dB
Entrée nominale	80 dB NPA
Entrée maximale	110 dB NPA
Niveau de signal équivalent	12 dB NPA

#### Caractéristiques mécaniques

Montage	Branchement et fixation dans des postes DICENTIS.
Dimensions (H x l x P)	108 x 21,5 x 60 mm
Poids	0,035 kg
Couleur	Noir trafic RAL 9017 Gris perle clair RAL 9022

#### Caractéristiques environnementales

Température de fonctionnement	0 °C à +45 °C (32 °F à +113 °F)
Température de stockage et de transport	-20 à +70 °C
Humidité ambiante	< 95 %, > 5 %

## 9.6 Microphones (DCNM-MICx)

### Caractéristiques techniques

#### Caractéristiques électriques

Alimentation	5 Vcc
Consommation	0,1 W
Bande passante	125 Hz, 15 kHz
Plage dynamique	> 100 dB
Entrée nominale	85 dB NPA
Entrée maximale	115 dB NPA
Niveau de signal équivalent	15 dB NPA

#### Caractéristiques mécaniques

Montage	Branchement et fixation sur un poste DICENTIS et des postes sans fil DICENTIS.
Longueur : DCNM-MICS (sans connecteur) DCNM-MICL (sans connecteur)	310 mm (12,21 po) 480 mm (19,90 po)
Connecteur	77,15 x 60,47 mm
Poids : DCNM-MICS DCNM-MICL	91 g 108 g
Couleur : DCNM-MICS / DCNM-MICL	Noir trafic RAL 9017 Gris perle clair RAL 9022

#### Caractéristiques environnementales

Température de fonctionnement	0 °C à +45 °C (32 °F à +113 °F)
Température de stockage et de transport	-20 à +70 °C
Humidité ambiante	< 95 %, > 5 %




# 10

## Annexes


### 10.1

### Étiquette produit pour la Corée du sud et les Philippines


#### Étiquette de la borne d'accès sans fil DCNM

 <p>MSIP-CRM-BsH-DCNM-WAP</p>	<p>상호명: BOSCH Security systems B.V                  제품명 : 특정소출력 무선기기 (무선데이터통신시스템 무선기기)                  모델명 : DCNM-WAP (F.01U.299.021)                  제조업체 : BOSCH Security systems B.V                  제조국 : 포르투갈 (Portugal)                  제조일자 : 별도표기                  해당 무선설비는 운용 중 전파혼신 가능성이 있음                  해당 무선설비는 전파혼신 가능성이 있으므로 인명안전과 관련된 서비스는 할 수 없습니다.</p>
--	---

#### Étiquette du poste sans fil DCNM

 <p>MSIP-CRM-BsH-DCNM-WD</p>	<p>상호명: BOSCH Security systems B.V                  제품명 : 특정소출력 무선기기 (무선데이터통신시스템 무선기기)                  모델명 : DCNM-WD ( F.01U.298.719)                  제조업체 : BOSCH Security systems B.V                  제조국 : 포르투갈 (Portugal)                  제조일자 : 별도표기                  해당 무선설비는 운용 중 전파혼신 가능성이 있음                  해당 무선설비는 전파혼신 가능성이 있으므로 인명안전과 관련된 서비스는 할 수 없습니다.</p>
---	---

#### Étiquette du poste sans fil étendu DCNM

 <p>MSIP-CRM-BsH-DCNM-WDE</p>	<p>상호명: BOSCH Security systems B.V                  제품명 : 특정소출력 무선기기 (무선데이터통신시스템 무선기기)                  모델명 : DCNM-WDE ( F.01U.298.744)                  제조업체 : BOSCH Security systems B.V                  제조국 : 포르투갈 (Portugal)                  제조일자 : 별도표기                  해당 무선설비는 운용 중 전파혼신 가능성이 있음                  해당 무선설비는 전파혼신 가능성이 있으므로 인명안전과 관련된 서비스는 할 수 없습니다.</p>
--	--







**Bosch Security Systems B.V.**

Torenallee 49

5617 BA Eindhoven

Netherlands

**[www.boschsecurity.com](http://www.boschsecurity.com)**

© Bosch Security Systems B.V., 2020