



BOSCH

DICENTIS

Hệ Thống Hội Thoại Không Dây



vi

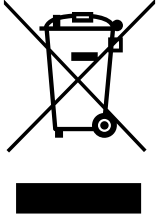
Sổ Tay Hướng Dẫn Lắp Đặt Phần Cứng

Mục lục

1	An toàn	4
1.1	Bộ Pin	4
1.2	Bộ Sạc	4
1.3	Điểm Truy Cập Không Dây	4
1.4	Dải băng tần và thông số kỹ thuật công suất đầu ra dành cho hướng dẫn RED châu Âu (2014/53/EU)	5
1.5	Tuyên bố dành cho FCC & Bộ Công nghiệp Canada	5
1.6	Tuyên bố dành cho Brazil	6
1.7	Tuyên bố dành cho Mexico	6
1.8	Phê duyệt quy hoạch băng tần không dây của chính quyền địa phương	6
2	Giới thiệu về sổ tay hướng dẫn này	7
2.1	Thính giả xác định	7
2.2	Các ký hiệu cảnh báo và thông báo	7
2.3	Bản quyền và miễn trừ trách nhiệm	7
2.4	Lịch sử tài liệu	8
3	Tổng quan hệ thống	9
3.1	Yêu cầu hệ thống mở rộng	12
4	Lập kế hoạch	13
4.1	Mở gói	13
4.2	Lập kế hoạch thiết kế hệ thống	13
4.2.1	Lập kế hoạch và quản lý	13
4.2.2	Phạm vi phủ sóng	15
4.3	Kế hoạch lắp đặt	17
4.4	Thành phần bổ sung	18
5	Lắp Đặt Điểm Truy Cập Không Dây	19
6	Lắp đặt Thiết Bị Không Dây và Phụ Kiện	24
6.1	Micrô	26
6.2	Bộ Pin	27
6.3	Charger	30
7	Bật nguồn hệ thống và cấu hình	35
8	Bảo trì	36
8.1	Vệ sinh	36
8.2	Kiểm tra thành phần	36
8.3	Dịch vụ	36
9	Dữ liệu kỹ thuật	37
9.1	Điểm Truy Cập Không Dây (DCNM-WAP)	37
9.2	Thiết Bị Không Dây (DCNM-WD và DCNM-WDE)	39
9.3	Bộ Pin (DCNM-WLIION)	42
9.4	Bộ sạc (DCNM-WCH05)	43
9.5	Micrô Có Khả Năng Định Hướng Cao (DCNM-HDMIC)	44
9.6	Micrô (DCNM-MICx)	45
10	Phụ lục	46
10.1	Nhãn sản phẩm cho Hàn Quốc và Philippines	46

1 An toàn

Trước khi lắp đặt hoặc vận hành sản phẩm, hãy đọc Hướng Dẫn An Toàn Quan Trọng ở tập tài liệu riêng, gồm nhiều thứ tiếng: Hướng Dẫn An Toàn Quan Trọng (Safety_ML). Những hướng dẫn này được cung cấp cùng với tất cả các thiết bị có thể kết nối với nguồn điện lưới.



Các thiết bị điện và điện tử cũ

Các thiết bị điện hoặc điện tử không còn dùng được phải được thu thập riêng và gửi đi tái chế thân thiện với môi trường (phù hợp với Chỉ Thị Về Thiết Bị Điện và Điện Tử Thái Loại của Châu Âu).

Để thải bỏ thiết bị điện hoặc điện tử cũ, bạn nên sử dụng hệ thống thu gom và hoàn trả dành cho quốc gia liên quan.

1.1 Bộ Pin

Vui lòng chú ý đến hướng dẫn an toàn in trên nhãn của Bộ Pin (DCNM-WLIION).



Cảnh báo!

Vận chuyển DCNM-WLIION

- Theo qui định thay đổi thì DCNM-WLIION chỉ có thể được vận chuyển bằng đường hàng không khi pin được sạc tối đa 30%. Khi có yêu cầu vận chuyển bằng đường hàng không, vui lòng đảm bảo rằng pin chỉ có 1 đèn LED màu xanh lục.
- Pin có thể được xả để còn 1 đèn LED hoạt động (dưới 30%) bằng việc dùng DCNM-WLIION cho thiết bị không dây trong một hệ thống đang hoạt động.
- Để tránh hỏng hóc do xả pin quá nhiều, pin cần phải được sạc ngay sau khi vận chuyển. Tham khảo *Bộ Pin*, trang 27.

1.2 Bộ Sạc

Bộ sạc (DCNM-WCH05) phải do nhân viên bảo trì có chuyên môn lắp đặt cố định trên tường bằng khung gắn cung cấp kèm theo. Chỉ nhân viên bảo trì có chuyên môn được phép tháo dỡ.

1.3 Điểm Truy Cập Không Dây

Nếu bạn muốn gắn Điểm Truy Cập Không Dây (DCNM-WAP) lên tường, thiết bị phải được lắp đặt đúng cách như mô tả trong sổ tay hướng dẫn này. Tham khảo *Lắp Đặt Điểm Truy Cập Không Dây*, trang 19.

1.4 Dải băng tần và thông số kỹ thuật công suất đầu ra dành cho hướng dẫn RED châu Âu (2014/53/EU)

Thông tin hệ thống

Dải băng tần	Công suất đầu ra
2400 - 2483,5 MHz	< 20 dBm
5150 - 5350 MHz	< 23 dBm
5470 - 5725 MHz	< 27 dBm

DCNM-WDE

Dải băng tần NFC	Giới hạn công suất
13,56 MHz	< 25 dBuA/m

1.5 Tuyên bố dành cho FCC & Bộ Công nghiệp Canada

Các thông báo và tuyên bố này dành cho:

- DCNM-WD
- DCNM-WDE
- DCNM-WAP



Cảnh báo!

Thay đổi hoặc sửa đổi thiết bị này khi không có sự phê chuẩn rõ ràng từ Bosch Building Technologies có thể gây mất quyền sử dụng thiết bị của người dùng.

Tuyên bố FCC và IC cho thiết bị không dây

Thiết bị này tuân thủ theo Phần 15 của Quy định FCC và giấy phép Bộ Công nghiệp Canada, ngoại trừ tiêu chuẩn RSS. Vận hành tuân theo hai điều kiện sau:

- (1) thiết bị này có thể không gây nhiễu và
- (2) thiết bị này sẽ nhận bất kỳ nhiễu sóng nào thu được, bao gồm nhiễu sóng có thể gây ra hoạt động không như mong muốn.

Le présent appareil est conforme aux CNR d'Industrie Canada applicables aux appareils radio exempts de licence. L'exploitation est autorisée aux deux conditions suivantes:

- (1) l'appareil ne doit pas produire de brouillage, et
- (2) l'utilisateur de l'appareil doit accepter tout brouillage radioélectrique subi, même si le brouillage est susceptible d'en compromettre le fonctionnement.



Thông báo!

Thiết Bị Không Dây và Điểm Truy Cập Không Dây tuân theo giới hạn phát ra bức xạ của FCC đặt ra cho môi trường không được kiểm soát. Thiết Bị Không Dây và Điểm Truy Cập Không Dây nên lắp đặt và vận hành cách cơ thể bạn tối thiểu 20 cm.

Các phần tần số vô tuyến trong Thiết Bị Không Dây

1.6 Tuyên bố dành cho Brazil

"Este equipamento opera em caráter secundário, isto é, não tem direito a proteção contra interferência prejudicial, mesmo de estações do mesmo tipo, e não pode causar interferência a sistemas operando em caráter primário".

1.7 Tuyên bố dành cho Mexico

“La operación de este equipo está sujeta a las siguientes dos condiciones:

- (1) es posible que este equipo o dispositivo no cause interferencia perjudicial y
- (2) este equipo o dispositivo debe aceptar cualquier interferencia, incluyendo la que pueda causar su operación no deseada.”

1.8 Phê duyệt quy hoạch băng tần không dây của chính quyền địa phương

Mặc dù DICENTIS Hệ Thống Hội Thảo Không Dây vận hành trong dải băng tần không cần giấy phép, nhưng cần phải tuân theo các quy định chứng nhận địa phương. Vui lòng liên hệ với đại diện Bosch gần nhất để biết thêm thông tin về các quy định tại quốc gia bạn cư trú.

2 Giới thiệu về sổ tay hướng dẫn này

Mục đích của sổ tay hướng dẫn này là cung cấp thông tin cần thiết cho việc lắp đặt DICENTIS Hệ Thống Hội Thảo Không Dây.

- Vui lòng đọc kỹ sổ tay hướng dẫn này trước khi lắp đặt mọi sản phẩm DICENTIS Hệ Thống Hội Thảo Không Dây.
- Hãy giữ lại tất cả các giấy tờ được cung cấp kèm sản phẩm để tham khảo sau này.
- Sổ tay hướng dẫn lắp đặt này sẵn dùng dưới dạng tài liệu kỹ thuật số ở Định Dạng Tài Liệu Di Động Adobe (PDF).
- Để biết thêm thông tin, tham khảo thông tin về sản phẩm tại:
www.boschsecurity.com > *Lựa chọn quốc gia* > Hệ Thống Hội Thảo > DICENTIS Hệ Thống Hội Thảo Không Dây

2.1 Thính giả xác định

Sổ tay hướng dẫn lắp đặt phần cứng này dành cho người lắp đặt DICENTIS Hệ Thống Hội Thảo Không Dây.

2.2 Các ký hiệu cảnh báo và thông báo

Có bốn loại ký hiệu được dùng trong sổ tay hướng dẫn này. Từng loại ký hiệu có liên quan chặt chẽ đến hậu quả có thể xảy ra nếu không tuân theo. Những ký hiệu này - sắp xếp từ hậu quả ít nghiêm trọng nhất đến nghiêm trọng nhất - bao gồm:



Thông báo!

Chứa thông tin bổ sung. Thông thường, không tuân theo một 'thông báo' sẽ không dẫn đến hư hỏng thiết bị hoặc thương tích cá nhân.



Chú ý!

Thiết bị hoặc tài sản có thể bị hư hỏng, hoặc người có thể bị thương tích nhẹ nếu không tuân theo cảnh báo này.



Cảnh báo!

Thiết bị hoặc tài sản có thể bị hư hỏng nghiêm trọng, hoặc người có thể bị thương nặng nếu không tuân theo cảnh báo này.



Nguy hiểm!

Không tuân theo cảnh báo này có thể dẫn đến thương tích nghiêm trọng hoặc tử vong.

2.3 Bản quyền và miễn trừ trách nhiệm

Bảo lưu mọi quyền. Nghiêm cấm sao chép hoặc truyền đi bất kỳ phần nào của tài liệu này, dưới bất kỳ hình thức nào, điện tử, cơ học, sao chụp, ghi âm hoặc bằng hình thức khác, nếu không được sự cho phép trước bằng văn bản của bên phát hành. Để biết thông tin về việc xin phép in lại và trích dẫn, hãy liên hệ Bosch Security Systems B.V..

Nội dung và minh họa có thể được thay đổi mà không báo trước.

2.4 Lịch sử tài liệu

Ngày phát hành	Phiên bản tài liệu	Lý do
2015.02	V1.0	Phiên bản 1.
2015.03	V1.01	Mục 6 được chỉnh sửa. Thay đổi nhỏ trong nội dung toàn tài liệu.
2016.07	V2.0	Các mục mới: 1.2, 1.3, 1.5, 1.6, 4.2, 4.3, 10, 10.1. Các mục được chuyển: 1.2 > 1.4, 4.2 > 4.4. Các phần được cập nhật: 2.4, 3, 3.1, 4.4, 5, 6, 6.1, 6.2, 6.3, 9.2, 9.3.
2017.08	V2.1	Phần mới: 1.4 Các phần được cập nhật: 1.1, 1.7.
2018.09	V.2.2	Phần 4 được cập nhật với các thông tin mới về định vị WAP. Các thay đổi nhỏ trong toàn bộ tài liệu về camera được hỗ trợ.
2019.02	V2.3	Cập nhật phần: 1.5 Tuyên bố dành cho FCC & Bộ Công nghiệp Canada 6.2 Bộ pin với thông tin về cách phục hồi pin xả sâu.

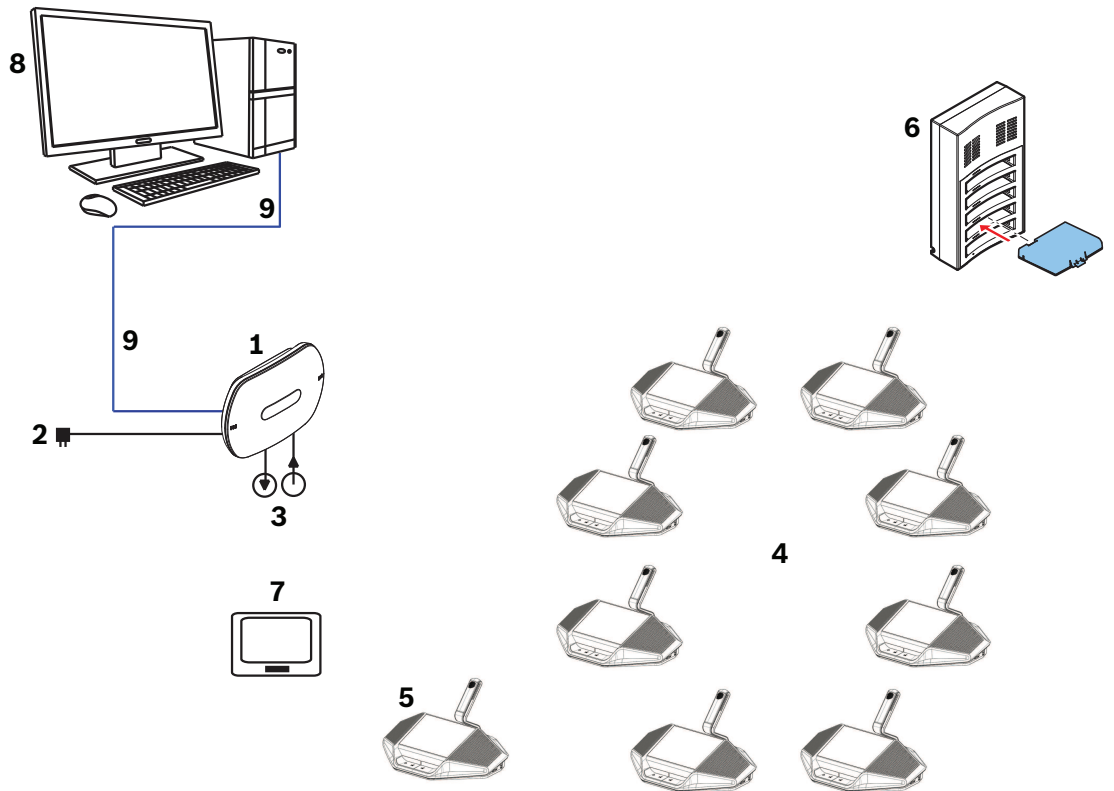
3 Tổng quan hệ thống

DICENTIS Hệ Thống Hội Thảo Không Dây là hệ thống "độc lập" hoạt động trên nền IP. Hệ thống dùng chuẩn WiFi IEEE 802.11n để phát tín hiệu không dây và xử lý tín hiệu âm thanh và dữ liệu.

DICENTIS Hệ Thống Hội Thảo Không Dây điển hình

Một DICENTIS Hệ Thống Hội Thảo Không Dây điển hình (xem hình sau và cách đánh số ở trang tiếp theo) bao gồm:

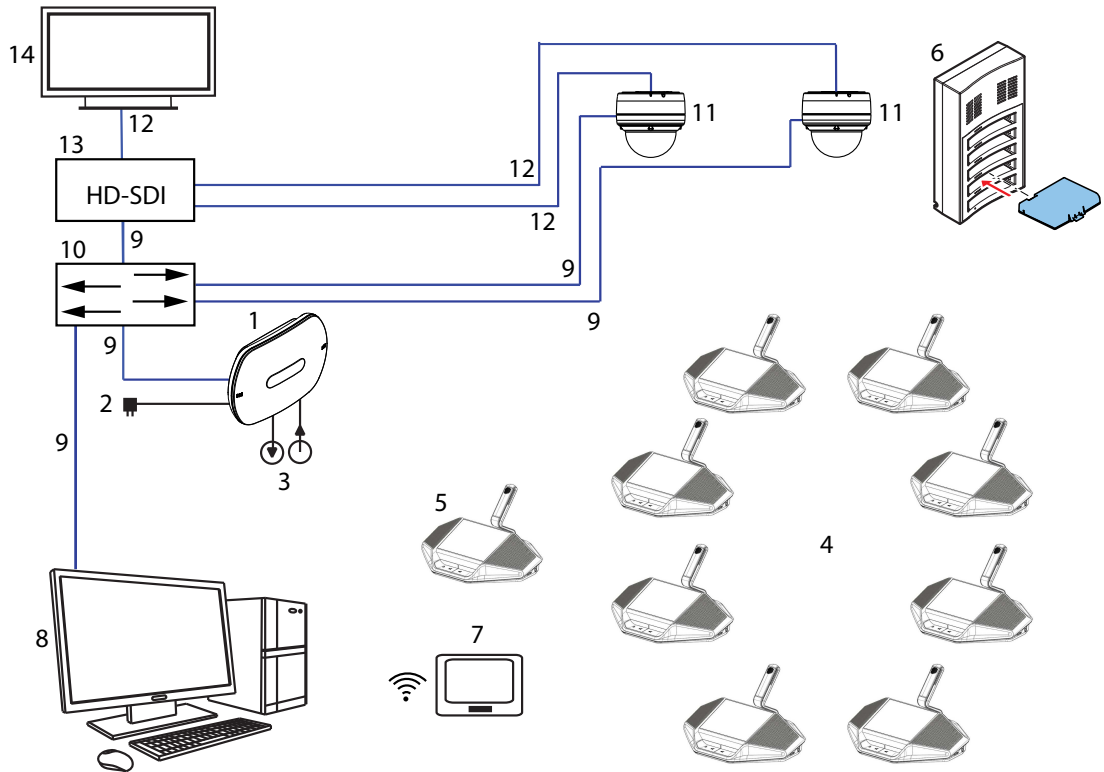
- một Điểm Truy Cập Không Dây (1), bao gồm bộ điều hợp nguồn điện (2),
- Thiết Bị Không Dây (4 + 5), bao gồm Bộ Pin và micrô,
- một máy tính bảng (7) dùng để điều khiển, hoặc
- một PC/máy tính xách tay (8) dùng để điều khiển và cấp phép/ cập nhật phần mềm hệ thống (nếu không cần dùng đến PC để điều khiển, có thể ngắt kết nối PC với hệ thống sau khi hoàn thành cấp phép/cập nhật phần mềm hệ thống).
- một Bộ Pin Bộ sạc (6).



Hình 3.1: DICENTIS Hệ Thống Hội Thảo Không Dây điển hình

DICENTIS Hệ Thống Hội Thảo Không Dây mở rộng điển hình

Một DICENTIS Hệ Thống Hội Thảo Không Dây mở rộng điển hình (xem hình sau và cách đánh số ở trang tiếp theo) có thêm bộ chuyển đổi mạng Ethernet/bộ chuyển đổi video (10) và Camera Vòm HD Dành Cho Hội Thảo (11).



Hình 3.2: DICENTIS Hệ Thống Hội Thảo Không Dây mở rộng điển hình

1. Điểm Truy Cập Không Dây (DCNM-WAP) là thành phần trung tâm của DICENTIS Hệ Thống Hội Thảo Không Dây. Thiết bị dùng cho mục đích:
 - lưu trữ giao diện trình duyệt web dùng để cấp phép, lập cấu hình và điều khiển hệ thống.
 - điều khiển âm thanh hệ thống và định tuyến âm thanh vào và ra của Thiết Bị Không Dây.
 - quét kênh không dây xung quanh. Kênh không dây tốt nhất sẽ được chọn cho hệ thống.
 - điều khiển camera. Thiết bị điều khiển bộ chuyển đổi (10) và camera (11) được kết nối (nếu có).

Lưu ý: Phải dùng bộ chuyển đổi video (13) nếu hệ thống kết nối từ hai camera trở lên.
2. Bộ điều hợp nguồn điện AC/DC (được cung cấp kèm DCNM-WAP).
3. (Kết nối tùy chọn) Đầu vào âm thanh và đầu ra âm thanh.
4. Thiết Bị Không Dây (DCNM-WD): dùng như sử-dụng-đơn, sử-dụng-kép hoặc chủ tọa Thiết Bị Không Dây, bao gồm Bộ Pin và micrô (cả hai cần được đặt hàng riêng).
 - Người tham gia có thể dùng Thiết Bị Không Dây để tham gia hội thảo.
5. Thiết Bị Không Dây Mở Rộng (DCNM-WDE): dùng như sử-dụng-đơn, sử-dụng-kép hoặc chủ tọa Thiết Bị Không Dây, được mở rộng với đầu đọc Giao Tiếp Tầm Gần (NFC) để nhận dạng người dùng và màn hình cảm ứng điện dung 4,3", bao gồm Bộ Pin và micrô (cả hai cần được đặt hàng riêng).
 - Người tham gia có thể dùng Thiết Bị Không Dây Mở Rộng để tham gia hội thảo.
6. Bộ sạc (DCNM-WCH05): dùng để sạc Bộ Pin của Thiết Bị Không Dây.
7. Máy tính bảng :
 - Dùng để lập cấu hình và điều khiển hệ thống qua trang web được lưu trữ trên DCNM-WAP.
8. PC/Máy tính xách tay:

- Dùng để lập cấu hình và điều khiển hệ thống nếu không dùng máy tính bảng.
 - Dùng để giấy phép và cập nhật phần mềm điều khiển hệ thống, nếu cần.
9. Cáp Ethernet/PoE:
 - Dùng để kết nối với Ethernet.
 - PoE được dùng để cấp nguồn cho DCNM-WAP.
 10. Bộ chuyển đổi mạng Ethernet:
 - Định tuyến dữ liệu hệ thống qua Ethernet.
 11. Camera tùy chọn:
 - Ghi lại video của người tham gia đang phát biểu.
 12. Cáp đồng trục: truyền tín hiệu giữa camera và bộ chuyển đổi video (13).
 13. Bộ chuyển đổi video:
 - Hỗ trợ TV-One CORIOmatrix mini và Kramer MV-6.
 - Kết nối giữa màn hình (14) và bộ chuyển đổi mạng Ethernet (10).
 14. Màn hình: Hiển thị người tham gia đang phát biểu.

DICENTIS Hệ Thống Hội Thảo Không Dây với WAP dự phòng

Có thể lập cấu hình hệ thống với DCNM-WAP dự phòng, chỉ cần đảm bảo đáp ứng các điều kiện sau. Quy trình đăng ký DCNM-WAP dự phòng được mô tả trong *Sổ tay hướng dẫn lập cấu hình*.

- Tốt nhất là cả hai WAP kết nối với bộ chuyển đổi mạng Ethernet qua Cáp Mạng Hệ Thống DCN multimedia hoặc cáp mạng tiêu chuẩn, và bộ chuyển đổi mạng Ethernet kết nối với máy tính xách tay hoặc PC.
- Lưu ý:** Nên sử dụng bộ chuyển đổi mạng Ethernet và dây cáp trong quá trình đăng ký, giúp truy cập và đăng ký WAP dễ hơn.
- Khi quá trình đăng ký WAP thứ cấp hoàn tất, có thể tháo bộ chuyển đổi mạng Ethernet và dây cáp nếu không còn cần đến.
- Các WAP được lắp đặt đúng vị trí (khoảng cách tối thiểu giữa hai WAP nên là 1 mét và khoảng cách tối đa nên là 3 mét).
 - Các WAP được cấp điện và Hệ Thống Hội Thảo Không Dây hoạt động.
 - Cả hai WAP được lập cấu hình đúng như trong Trình Hướng Dẫn Cài Đặt và có tên duy nhất cho:
 - Tên mạng (SSID)
 - Khóa WPA2
 - Tên máy chủ
 - Cả hai WAP đặt ở chế độ **Độc lập** (mặc định nhà sản xuất).
 - WAP chính và WAP thứ cấp có giấy phép hợp lệ (WAP dự phòng đòi hỏi bộ giấy phép riêng cho các tính năng như biểu quyết và sử dụng kếp tại chỗ ngồi để tiếp tục hoạt động trong trường hợp WAP chính bị hỏng).
 - Nếu cần dùng chức năng ghi/ phát lại và PA (Truyền Thanh Công Cộng), hãy đảm bảo đầu nối âm thanh kết nối với đầu Vào/Ra cân bằng của cả WAP chính và thứ cấp.
 - Nếu cần truy cập vào API (để hiển thị kết quả biểu quyết) và cài đặt trình duyệt web, hãy đảm bảo dây cáp Ethernet kết nối với cả WAP chính và thứ cấp.

3.1 Yêu cầu hệ thống mở rộng

Bạn cần đáp ứng các yêu cầu sau nếu muốn mở rộng hệ thống của mình với bộ chuyển đổi mạng hoặc camera:

Bộ chuyển đổi mạng Ethernet

DICENTIS Hệ Thống Hội Thảo Không Dây sử dụng Giao Thức Thời Gian Chính xác (PTP) để đồng bộ hóa đồng hồ mạng. Trong mạng, có thể có một đồng hồ PTP chính. Các thiết bị sử dụng PTP tự động thương lượng xem đồng hồ nào sẽ là đồng hồ chính. Do đó, DCNM-WAP với tư cách là đồng hồ PTP phụ có thể được kết nối với đồng hồ PTP chính thông qua bộ chuyển đổi Ethernet. Bộ chuyển đổi với chế độ hoạt động màu xanh lục (tiết kiệm năng lượng) được biết đến là có thể làm trễ quá trình đồng bộ hóa PTP, dẫn đến việc tắt tiếng của các thiết bị không dây.

Bộ chuyển đổi video

Phải dùng bộ chuyển đổi video nếu sử dụng từ hai camera trở lên. Hệ thống hỗ trợ các bộ chuyển đổi sau:

- tvONE CORIOmaster mini C3-510
- Kramer MV-6 3G HD-SDI Multiviewer

Máy chủ DHCP

Cần có máy chủ DHCP cho cả Điểm Truy Cập Không Dây và camera.

Camera

Hệ thống hỗ trợ các camera sau:

- Camera Vòm HD Dành Cho Hội Thảo của Bosch (Tham khảo thông tin về sản phẩm tại: www.boschsecurity.com > *Lựa chọn quốc gia* > Hệ Thống Hội Thảo > DICENTIS Hệ Thống Hội Thảo Không Dây > camera HD và phụ kiện)
- Camera chuẩn Onvif Profile-S, được thử nghiệm với Bosch IP4000 và IP5000 và Lumens VC-A50P.
- Hỗ trợ camera IP Sony thông qua lệnh CGI dành cho sê-ri 300/360: Sony SRG-300SE/301SE và SRG-360SHE.
- Hỗ trợ đối với camera IP Panasonic thông qua giao thức CGI (Thông Số Giao Tiếp Camera Tích Hợp HD phiên bản 1.06): AW-HE40, AW-HE50, AW-HE60, AW-HE120, AW-HE130, and AW-UE70.

Yêu cầu về trình duyệt:

- Firefox 11
- Chrome
- Internet Explorer
- Opera



Thông báo!

Sổ tay hướng dẫn lắp đặt này không bao gồm thông tin hướng dẫn lắp đặt mạng và bộ chuyển đổi video cũng như camera.

Vui lòng tham khảo tài liệu liên quan đến sản phẩm của nhà cung cấp

4 Lập kế hoạch

Sử dụng hướng dẫn trong mục này để lập kế hoạch thiết kế và lắp đặt DICENTIS Hệ Thống Hội Thảo Không Dây của bạn.

4.1 Mở gói

Thiết bị này nên được mở gói và xử lý cẩn thận. Nếu một mục có dấu hiệu bị hỏng, hãy thông báo ngay cho bên vận chuyển. Nếu thiếu bất kỳ hạng mục nào, hãy thông báo cho đại diện của Bosch.

Đóng gói ban đầu là hộp đựng an toàn nhất để vận chuyển sản phẩm và có thể được sử dụng để trả sản phẩm lại cho việc bảo dưỡng nếu cần.

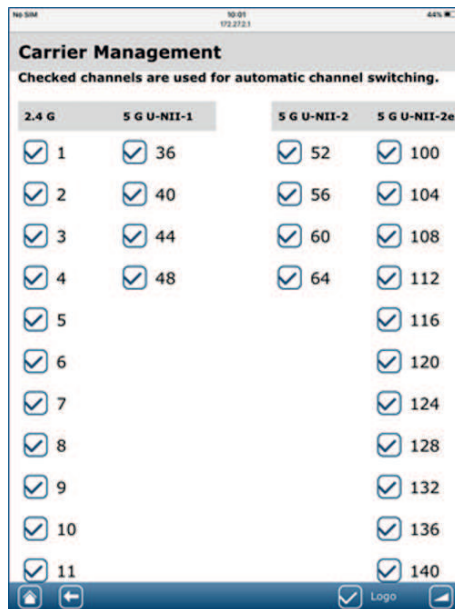
4.2 Lập kế hoạch thiết kế hệ thống

Phần này sẽ hướng dẫn bạn về cách lập kế hoạch cài đặt và quản lý hệ thống, bao gồm định vị tối ưu Điểm Truy Cập Không Dây của bạn, nhằm đảm bảo tất cả các thiết bị được vận hành trơn tru.

4.2.1 Lập kế hoạch và quản lý

Giới thiệu

Hệ thống DICENTIS sử dụng công nghệ Lựa Chọn Tần Số Động (DFS) để chọn kênh WiFi tốt nhất có thể. Số lượng kênh WiFi phụ thuộc vào quốc gia mà tại đó hệ thống được sử dụng. Các kênh này được xác định tự động theo quốc gia được lựa chọn trong trình hướng dẫn cài đặt.



Hệ thống sử dụng kênh WiFi 2,4 GHz và 5 GHz.

Dải tần 5 GHz bao gồm một vài dải băng tần: U-NII-1, U-NII-2, U-NII-3 và ISM. Các kênh trong dải U-NII-1, U-NII-3 và ISM cũng được gọi là kênh không DFS, trong khi các kênh trong dải U-NII-2 được gọi là kênh DFS. Cần đặc biệt chú ý khi sử dụng kênh DFS bởi vì các kênh này có thể được hệ thống radar sử dụng, chẳng hạn như: hệ thống radar thời tiết. Trước khi sử dụng kênh DFS, hệ thống không dây cần phải nghe được kênh này trong ít nhất 60 giây. Việc này là nhằm đảm bảo kênh này không đang được bất kỳ tín hiệu radar nào sử dụng.

Khi kênh DFS trống thì hệ thống không dây có thể sử dụng kênh này.

Từ thời điểm này trở đi, hệ thống không dây cần phải kiểm soát kênh DFS đã được lựa chọn này để đảm bảo rằng không hệ thống radar nào sử dụng kênh này. Nếu phát hiện hệ thống radar, hệ thống không dây sẽ không được phép sử dụng kênh này nữa và cần phải chuyển sang một kênh khác. Thông thường thì kênh mới này sẽ không phải là kênh DFS bởi vì chuyển sang một kênh DFS khác sẽ cần khoảng thời gian 60 giây để lắng nghe trước khi có thể sử dụng kênh đó.

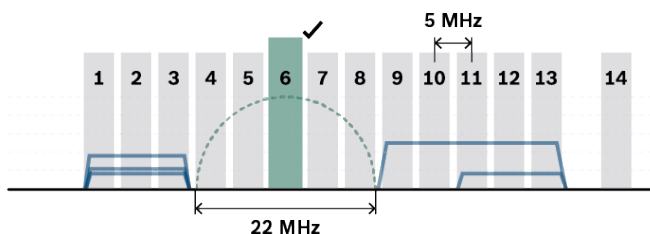
Khi sử dụng DICENTIS Hệ Thống Hội Thảo Không Dây tại khu vực có các hệ thống WiFi khác đang hoạt động, bạn nên lập kế hoạch tần số sử dụng.

1. Cần có ít nhất 2 kênh WiFi trống (càng nhiều càng tốt).

Một trong các kênh này phải thuộc dạng sau:

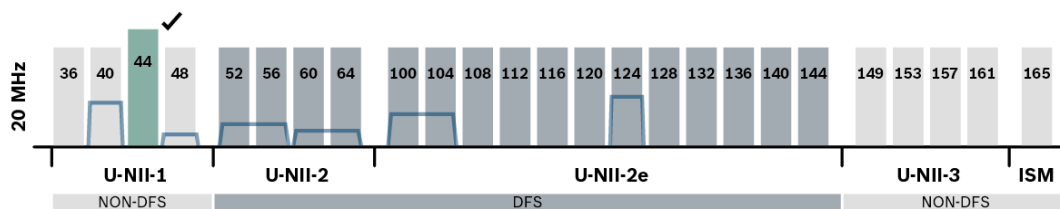
- kênh 2,4 GHz không chồng lấn. Không chồng lấn có nghĩa là bản thân kênh đó trống và không đang được sử dụng cũng như 2 kênh liền kề cũng trống và không đang được sử dụng:

2.4 GHz



- một kênh không phải là DFS từ dải tần U-NII-1 5 GHz (kênh 36, 40, 44, 48):

5 GHz



1. Có sẵn một vài công cụ cho phép bạn kiểm tra xem kênh hiện tại có đang được sử dụng hay không (ví dụ như: Acrylic WiFi dành cho Windows, Netspot dành cho hệ điều hành Mac, Wifi Analyser dành cho Android). Tuy nhiên, khi sử dụng các công cụ này:
 - Hãy chú ý là chúng chỉ cung cấp phân tích nhanh tại thời điểm đó và tình hình có thể thay đổi theo thời gian.
 - Việc quét này chỉ có hiệu lực đối với địa điểm cụ thể đó, vì vậy hãy kiểm tra nhiều vị trí trong phòng họp.
 - Chỉ hiện thị sự hiện diện của mạng chứ không hiển thị cường độ dữ liệu trong kênh.
 - Kiểm tra xem có mạng WiFi nào thuộc về địa điểm cuộc họp không.
2. Khi các thiết bị WiFi khác (chẳng hạn như: điện thoại thông minh hoặc máy tính bảng) cố gắng kết nối với DICENTIS Hệ Thống Hội Thảo Không Dây chúng có thể gây nhiễu tình trạng hoạt động tốt của hệ thống DICENTIS. Vì vậy, chúng tôi khuyến cáo bạn nên cung cấp thêm một điểm truy cập WiFi của bên thứ ba để các thiết bị WiFi này có thể kết nối đến. Đảm bảo rằng điểm truy cập thêm này đã được bao gồm trong kế hoạch tần số WiFi, do vậy, nó không sử dụng cùng kênh WiFi giống như Hệ Thống Hội Thảo Không Dây.

3. Cố gắng đạt được tình trạng nói trên với kênh không chồng lấn 2,4 GHz hoặc kênh không phải là DFS 5 GHz:
 - Việc này phải được thực hiện cùng với đối tác CNTT tại địa điểm họp.
 - Cũng có hệ thống WiFi trên thị trường có thể kiểm tra sự có mặt của các mạng khác và tránh được các kênh mà các mạng này đang sử dụng.

Loại tính năng này là triển khai cụ thể của từng nhãn hiệu và không được xác định theo bất cứ tiêu chuẩn nào. Khi không có tùy chọn quản lý kênh, kiểm tra với đối tác CNTT xem hệ thống WiFi có khả năng đó hay không.

1. Khoảng cách tối đa giữa DCNM-WAP và Thiết Bị Không Dây có thể bị suy giảm do sự hấp thụ bức xạ RF của một số vật liệu xây dựng cụ thể, ví dụ như: bê tông và/hoặc kim loại hoặc do sự phản chiếu của tín hiệu không dây khi gặp các vật liệu giống như tường kim loại và gương.
2. Khi thiết bị điều khiển được kết nối không dây với hệ thống DICENTIS, số lượng Thiết Bị Không Dây tối đa được kết nối phải giảm xuống. Với 1 thiết bị điều khiển không dây, có thể sử dụng 119 Thiết Bị Không Dây. Có thể sử dụng tối đa 3 thiết bị điều khiển không dây để điều khiển 117 Thiết Bị Không Dây. Để duy trì số lượng tối đa là 120 Thiết Bị Không Dây, sử dụng kết nối qua dây với DCNM-WAP.

DICENTIS và sử dụng API REST:

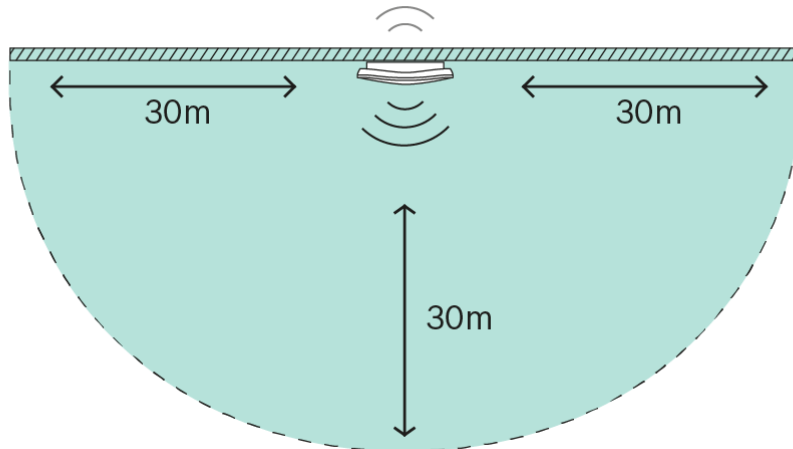
- Chúng tôi khuyến cáo bạn không nên sử dụng kết nối không dây cho việc sử dụng API REST của bên thứ ba.
- Lưu lượng dữ liệu API REST sẽ được phân phối trên cùng kênh giống như âm thanh.
- Tốt nhất là sử dụng phương pháp bỏ phiếu trong thời gian dài. Không sử dụng phương pháp bỏ phiếu thông thường vì phương pháp tạo ra lưu lượng lớn có thể làm giảm hiệu năng của kết nối không dây.

4.2.2

Phạm vi phủ sóng

Tất cả Thiết Bị Không Dây cần nằm trong phạm vi phủ sóng WiFi của DCNM-WAP.

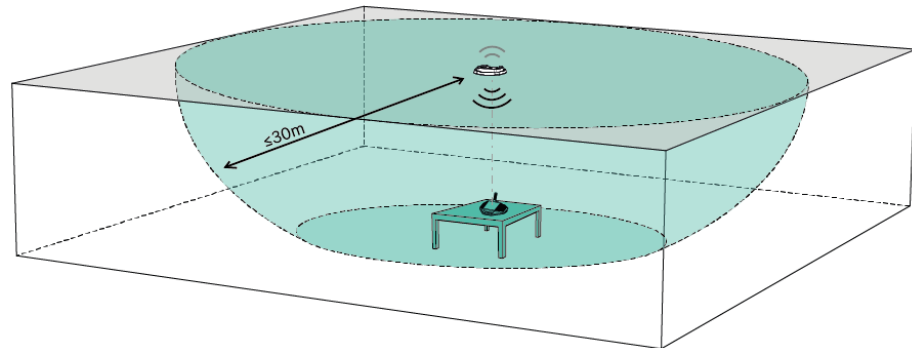
- Để đạt được phạm vi phủ sóng WiFi tối đa, đặt DCNM-WAP ở vị trí trung tâm trong phòng.
- DCNM-WAP có khoảng cách phủ sóng WiFi điển hình là **30 m**.



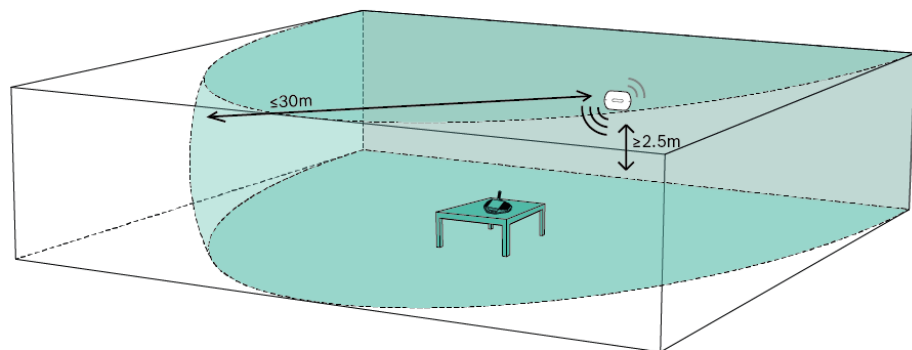
Thông báo!

Khoảng cách tối đa là 30m nếu là phương ngắm trực tiếp.
 Vật cản giữa Điểm Truy Cập Không Dây và thiết bị sẽ làm giảm khoảng cách này.

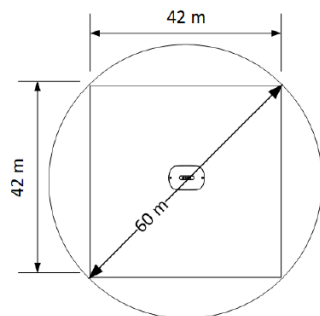
Vị trí ưu tiên: trên trần nhà



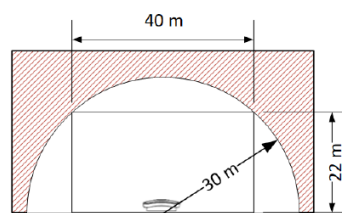
Vị trí ưu tiên tiếp theo: dọc bức tường dài nhất



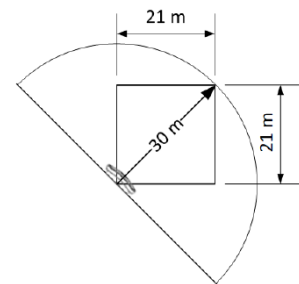
Ví dụ về vị trí Điểm Truy Cập Không Dây



DCNM-WAP
Vị trí trần nhà



DCNM-WAP
Vị trí tường



DCNM-WAP
Vị trí góc



Thông báo!

Điểm Truy Cập Không Dây được thiết kế nhằm làm suy yếu khả năng thu nhận từ phía sau của thiết bị.

Tuy nhiên, nó vẫn có thể gây nhiễu cho các hệ thống không dây khác.

Kiểm tra

Tiến hành kiểm tra tần số khi hệ thống hoàn chỉnh đã được lắp đặt, cấu hình và cài đặt, đồng thời đảm bảo rằng kết quả kiểm tra được đánh dấu đã kiểm tra cho từng ghế.

Không thể đảm bảo hệ thống hoạt động không có vấn đề đối với ghế được đánh dấu X. Vui lòng tham khảo DICENTIS Hệ Thống Hội Thảo Không Dây *Sổ tay hướng dẫn lắp cấu hình* để biết thêm thông tin.

4.3

Kế hoạch lắp đặt

1. Hãy đảm bảo bạn có mọi thành phần cần thiết để lắp đặt và kết nối DICENTIS Hệ Thống Hội Thảo Không Dây (xem *Tổng quan hệ thống*, trang 9).
 - Tìm hiểu về khả năng sản phẩm của DICENTIS Hệ Thống Hội Thảo Không Dây (xem *Tổng quan hệ thống*, trang 9 và các đoạn về *Khả năng điều khiển* và *Phạm vi phủ sóng* trong mục này).
 - Chỉ sử dụng dụng cụ và tài liệu lắp đặt chuyên dụng của Bosch (xem *Thành phần bổ sung*, trang 18).
2. Xác định yêu cầu của người dùng cuối, các câu hỏi điển hình là:
 - Số lượng chỗ ngồi?
 - Có bao nhiêu chủ tọa?
 - Có cần đặt Thiết Bị Không Dây ở chế độ sử dụng kép không?
 - Có cần tính năng biểu quyết không?
 - Có cần tính năng nhận dạng không?
 - Có cần tính năng điều khiển camera không?
3. Tính toán số lượng chỗ ngồi. Điều này phụ thuộc vào số lượng người tham gia, số lượng chủ tọa và chế độ của Thiết Bị Không Dây là sử dụng đơn hay sử dụng kép.
 - **Ví dụ:** Hệ thống yêu cầu cho 25 người tham gia và 1 chủ tọa. Hai người tham gia sẽ dùng chung một Thiết Bị Không Dây. Sử dụng công thức sau để tính toán số lượng thiết bị cần thiết: Làm tròn (số người tham gia/2) + chủ tọa.
Trong ví dụ này: $25/2 = 12,5 > \text{Làm tròn}(12,5) = 13 + 1 = 14$ Thiết Bị Không Dây.
4. Nếu cần sử dụng tính năng điều khiển camera, phải thêm giấy phép DCNM-LCC vào hệ thống. Đừng quên thêm camera vào hệ thống.
5. Quyết định xem nếu cần dùng dây cáp và cần dùng loại nào. Hãy xem *Tổng quan hệ thống*, trang 9.
6. Quyết định cách cấp nguồn cho Điểm Truy Cập Không Dây (DCNM-WAP). Hãy xem *Tổng quan hệ thống*, trang 9:
 - Qua bộ điều hợp nguồn điện AC/DC (được cung cấp kèm DCNM-WAP). Hoặc:
 - Qua Cấp nguồn qua Ethernet (PoE). Hoặc:
 - Qua bộ chuyển mạch Ethernet. Hoặc:
 - DICENTIS Bộ Chuyển Mạch Cấp Nguồn (Âm Thanh).
7. Chuẩn bị kết nối nguồn điện chính gần với các thiết bị cần dùng nguồn điện chính.
8. Quyết định cách cấp nguồn cho các thiết bị khác sử dụng trong hệ thống (ví dụ: bộ chuyển mạch Ethernet, camera v...). Hãy xem *Tổng quan hệ thống*, trang 9:
 - Qua quá trình cung cấp nguồn điện (chính) của chính nó. Hoặc:

- Qua Cấp nguồn qua Ethernet (PoE), nếu có thể.
- 9. Quyết định về cách thức, vị trí lắp đặt Điểm Truy Cập Không Dây (DCNM-WAP). Xem *Lắp Đặt Điểm Truy Cập Không Dây*, trang 19:
 - Tường, trần nhà. Hoặc:
 - Giá ba chân đặt trên sàn nhà.
- 10. Quyết định vị trí và cách lắp đặt Thiết Bị Không Dây (DCNM-WD và/hoặc DCNM-WDE). Xem *Lắp đặt Thiết Bị Không Dây và Phụ Kiện*, trang 24.
- 11. Quyết định vị trí và cách lắp đặt Bộ Sạc trên tường. Xem *Charger*, trang 30.

Khả năng điều khiển

- Điểm Truy Cập Không Dây (DCNM-WAP) có thể điều khiển tối đa 120 kết nối không dây. Một kết nối không dây có thể là:
 - một Thiết Bị Không Dây (DCNM-WD hoặc DCNM-WDE) hoặc
 - một thiết bị không dây với chức năng duyệt web, chẳng hạn như: máy tính bảng hoặc máy tính xách tay.
- Có thể sử dụng tối đa một DCNM-WAP để điều khiển hệ thống.

Thông số kỹ thuật 802.11n

Mạng DICENTIS Hệ Thống Hội Thảo Không Dây sử dụng công nghệ WiFi chuẩn 802.11n. Các thiết bị tuân theo thông số kỹ thuật 802.11n hoạt động trong dải băng tần trong khoảng từ 2.4000 đến 2.4835 GHz và 5.180 đến 5.700 GHz.



Thông báo!

Mặc dù hệ thống hoạt động trên các tần số không cần cấp phép trên toàn thế giới, nhưng bạn cần biết và tuân thủ các hạn chế cụ thể của từng quốc gia.

4.4

Thành phần bổ sung

Các thành phần bổ sung sau có thể dùng với DICENTIS Hệ Thống Hội Thảo Không Dây, nếu cần:

Cáp với giắc cắm 6,3 mm – Phải dùng cáp này nếu bạn muốn kết nối thiết bị âm thanh tùy chọn với đầu vào âm thanh và/hoặc đầu ra âm thanh của Điểm Truy Cập Không Dây (DCNM-WAP), ví dụ như micrô và hệ thống khuếch đại âm thanh.

Cáp CAT5e - Phải dùng cáp này nếu bạn muốn kết nối PC/Máy tính xách tay với Điểm Truy Cập Không Dây (DCNM-WAP) để chạy giao diện trình duyệt web và kết nối với bộ chuyển đổi, Camera Vòm HD Dành Cho Hội Thảo.

5 Lắp Đặt Điểm Truy Cập Không Dây

Lắp đặt Điểm Truy Cập Không Dây (DCNM-WAP) theo các bước sau.

1. Đảm bảo có tất cả thiết bị như mô tả trong **Cung cấp với sản phẩm**.
2. Tùy trường hợp, đặt "Logo nhãn hiệu" theo đúng hướng.
3. Kết nối cáp và lắp đặt Điểm Truy Cập Không Dây vào tường/trần nhà hoặc giá ba chân đặt trên sàn nhà. Tham khảo *Lập kế hoạch thiết kế hệ thống, trang 13* để biết thêm thông tin về định vị đúng DCNM-WAP
4. Cấp nguồn cho Điểm Truy Cập Không Dây.
5. Tiến hành kiểm tra tần số khi hệ thống hoàn chỉnh được lắp đặt, cấu hình và cài đặt. Tham khảo *Sổ tay hướng dẫn lắp cấu hình* của DICENTIS Hệ Thống Hội Thảo Không Dây để biết thêm thông tin.

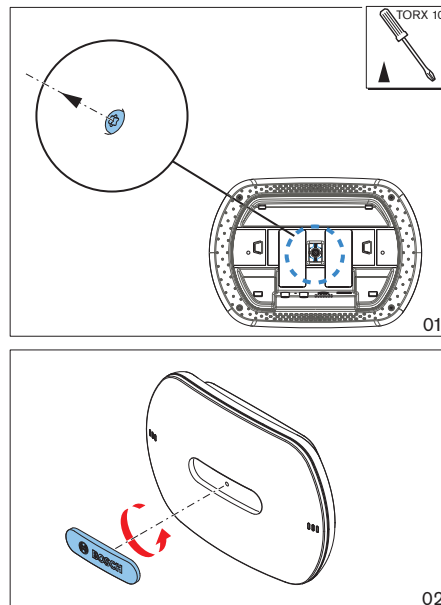
Cung cấp với sản phẩm

Điểm Truy Cập Không Dây (DCNM-WAP) giao kèm các bộ phận sau:

Số lượng	Thành phần
1	DCNM-WAP Điểm Truy Cập Không Dây
1	Bộ điều hợp nguồn điện AC/DC. Bao gồm: Phích cắm AC-AU, phích cắm AC-UK, phích cắm AC-EU, phích cắm AC-US, GE24148-R7B
1	Giá gắn
1	DVD có chứa sổ tay hướng dẫn và phần mềm
1	Hướng dẫn an toàn

Logo nhãn hiệu

Hướng đặt logo có thể thay đổi.



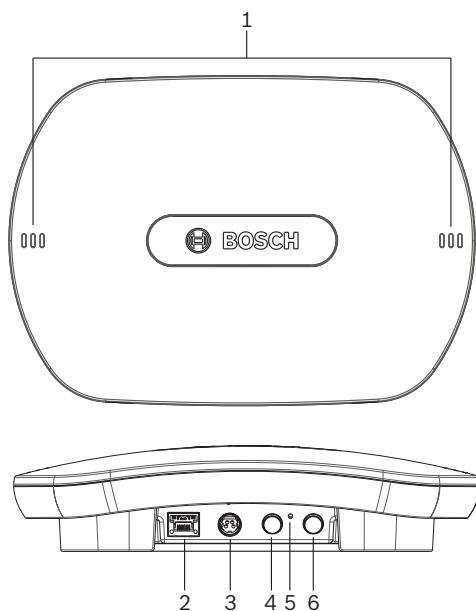
Hình 5.1: Thay đổi hướng đặt logo

Đi dây cáp và lắp lên tường/trần nhà/giá ba chân đặt trên sàn nhà

Cung cấp Điểm Truy Cập Không Dây để lắp đặt vào tường, trần nhà hoặc giá ba chân đặt trên sàn nhà. Cần chú ý đến vị trí lắp đặt để đảm bảo phạm vi phủ sóng tín hiệu không dây giữa Điểm Truy Cập Không Dây và Thiết Bị Không Dây. Xem *Lập kế hoạch, trang 13*.

**Chú ý!**

Không được mở Điểm Truy Cập Không Dây. Giấy chứng nhận sản phẩm sẽ không còn hiệu lực nếu có bất kỳ thay đổi nào về phần cứng. Chỉ người có chuyên môn mới được mở Điểm Truy Cập Không Dây.

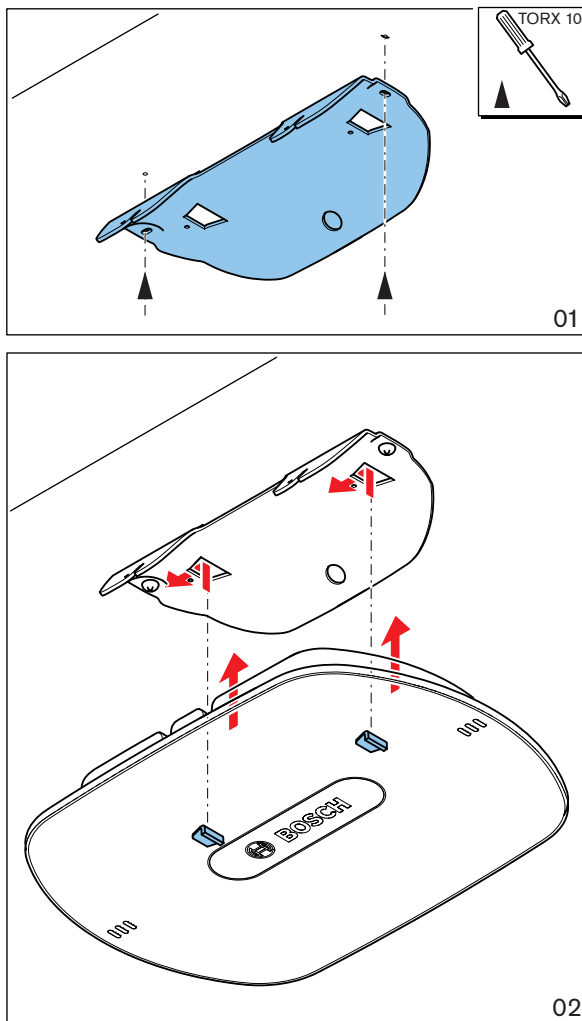
Kết nối cáp:**Hình 5.2: Mặt trước và mặt dưới của DCNM-WAP**

1. Kết nối đầu vào âm thanh cân bằng bên ngoài (4), nếu cần thiết.
2. Kết nối đầu ra âm thanh cân bằng (6) với hệ thống âm thanh bên ngoài, nếu cần thiết.
3. Kết nối Ethernet (PoE) (2) hoặc bộ điều hợp nguồn điện AC/DC (3).

Hãy xem đoạn “Bật nguồn/ kết nối và chỉ báo” ở cuối phần này, để biết thông tin về mô tả kết nối chi tiết.

Lắp đặt vào tường hoặc trần nhà

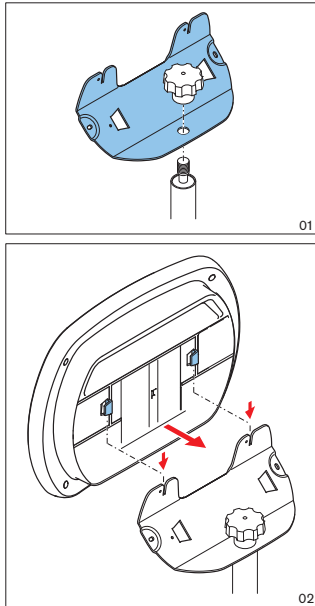
Sử dụng giá đỡ để gắn Điểm Truy Cập Không Dây vào tường hoặc trần nhà.



Hình 5.3: Gắn vào tường hoặc trần nhà

Lắp đặt giá đỡ ba chân đặt trên sàn nhà

Sử dụng giá đỡ để lắp đặt Điểm Truy Cập Không Dây trên giá đỡ ba chân đa năng đặt trên sàn nhà Bosch LBC1259/01.

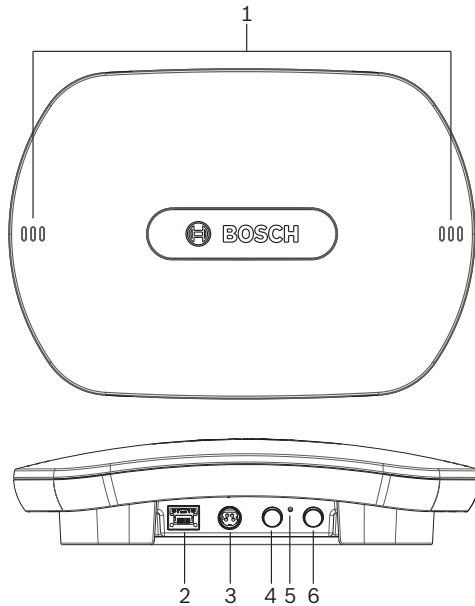


Hình 5.4: Gắn trên giá đỡ ba chân trên sàn

4) Bật nguồn/kết nối và chỉ báo

Cấp nguồn cho DCNM-WAP qua một trong ba nguồn cấp điện được đánh dấu * trong bảng bên dưới. Ngay khi được cung cấp nguồn điện, Điểm Truy Cập Không Dây sẽ bật và sáu đèn LED (1) ở mặt trước cùng bật sáng.

- Để lập cấu hình cho DCNM-WAP, tham khảo sổ tay hướng dẫn lập cấu hình của DICENTIS Hệ Thống Hội Thảo Không Dây.



Hình 5.5: Mặt trước và mặt dưới của DCNM-WAP

Thành phần	Mô tả
1	2x 3 đèn LED trạng thái: Cung cấp thông tin chi tiết về tình trạng của Điểm Truy Cập Không Dây và mạng không dây. Tham khảo sổ tay hướng dẫn lập cấu hình phần mềm của DICENTIS Hệ Thống Hội Thảo Không Dây.
2	Mạng/ DCN multimedia / PoE ổ cắm. Cấp nguồn bằng:

Thành phần	Mô tả
	<ul style="list-style-type: none"> - * Cáp Mạng Hệ Thống DCN multimedia (48VDC) từ DCNM-(A)PS, hoặc: - * Cáp chuẩn để Cấp Nguồn qua Ethernet (POE 802.3at Type1)”. - Cũng có thể sử dụng cáp Ethernet chuẩn (ví dụ: dành cho camera hoặc kết nối có dây với PC/Máy tính xách tay). <p>Kết nối điểm của Điểm Truy Cập Không Dây với mạng Ethernet có dây. Hãy xem <i>Thành phần bổ sung, trang 18</i>, để biết thông tin về Cáp Mạng Hệ Thống DCN multimedia.</p>
3	<ul style="list-style-type: none"> - * Nguồn điện AC/DC, ổ cắm 48VDC (Bộ điều hợp nguồn điện được cung cấp DCNM-WAP).
4	<p>Ổ cắm đầu ra âm thanh cân bằng: Kết nối với một hệ thống địa chỉ công cộng, bộ trộn âm thanh hoặc hệ thống đăng nhập bằng giọng nói để đăng ký âm thanh cho tất cả các bài phát biểu diễn ra trong hội nghị. Sử dụng cáp đầu ra đường truyền chuẩn. Giắc cắm 6,3mm (1/4") với chân như sau:</p> <p>Tip (đỉnh): Trực tiếp (+) Ring (vòng): Trả lại (-) Sleeve (thân vỏ): Bọc giáp</p>
6	<p>Ổ cắm đầu vào âm thanh cân bằng: Kết nối từ nguồn âm thanh. Sử dụng cáp đầu ra đường truyền chuẩn. Giắc cắm 6,3 mm (1/4") với chân như sau:</p> <p>Tip (đỉnh): Trực tiếp (+) Ring (vòng): Trả lại (-) Sleeve (thân vỏ): Bọc giáp</p>
5	<p>Nút khôi phục về mặc định: Đặt DCNM-WAP về cài đặt mặc định nhà sản xuất. Nhấn và giữ ít nhất 8 giây để đặt tất cả thiết đặt thành mặc định nhà máy.</p>

Xem thêm

- *Lập kế hoạch, trang 13*
- *Thành phần bổ sung, trang 18*

6 Lắp đặt Thiết Bị Không Dây và Phụ Kiện

Sử dụng Thiết Bị Không Dây để thêm người tham gia vào cuộc thảo luận. Xem *Tổng quan hệ thống, trang 9*, nếu cần.

Cung cấp với sản phẩm

- DCNM-WD và DCNM-WDE không giao kèm phụ kiện.

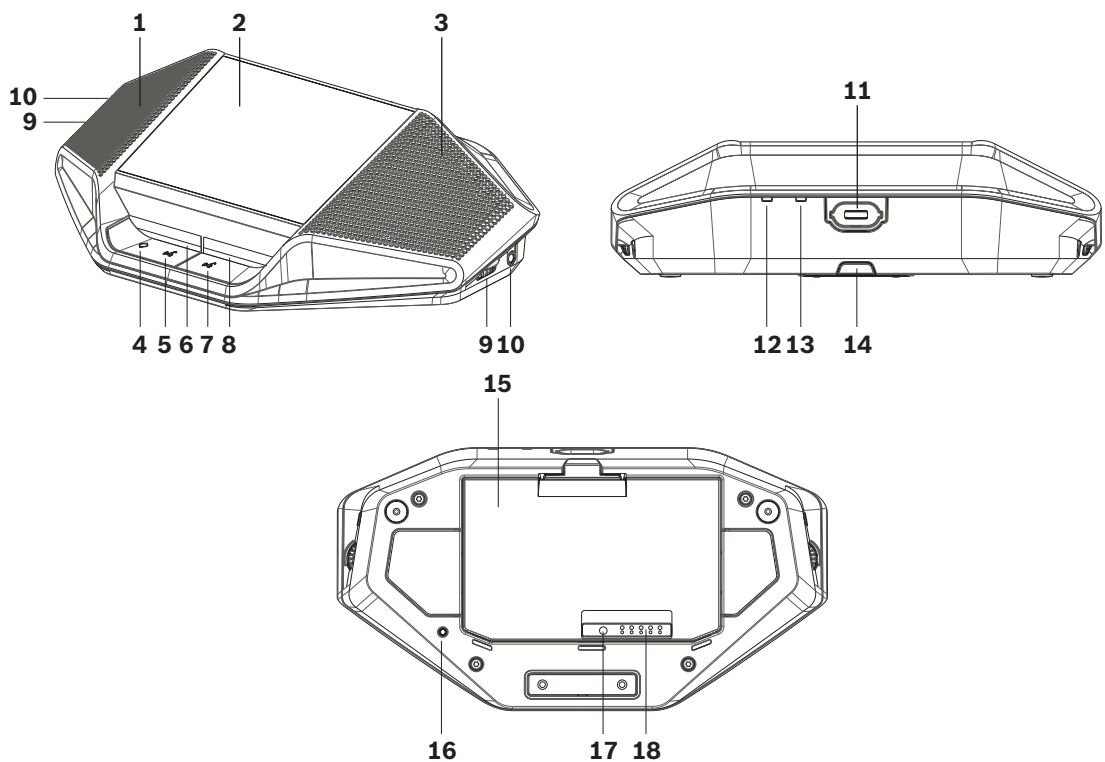
Lắp đặt

Thiết Bị Không Dây không cần giá đỡ (đặt trên bàn). Không yêu cầu lắp ráp, ngoài việc sử dụng những phụ kiện như mô tả bên dưới, nếu cần.



Chú ý!

Nếu di chuyển Thiết Bị Không Dây Mở Rộng từ môi trường ấm áp và ẩm ướt đến môi trường lạnh, có khả năng xuất hiện hiện tượng ngưng tụ hình thành trên màn hình. Để ngăn không xảy ra hiện tượng này, hãy đảm bảo rằng mỗi Thiết Bị Không Dây Mở Rộng sẽ có đủ thời gian để thích nghi.



Mặt trên, mặt sau và mặt đáy của DCNM-WDE và DCNM-WD



Chú ý!

Không được mở Thiết Bị Không Dây. Giấy chứng nhận sản phẩm sẽ không còn hiệu lực nếu có bất kỳ thay đổi nào về phần cứng. Chỉ người có chuyên môn được phép mở Thiết Bị Không Dây.

Lắp đặt phụ kiện

Thực hiện theo các bước sau để lắp đặt phụ kiện cần thiết và sắp xếp vị trí cho Thiết Bị Không Dây. Tóm tắt các bước:

1. Đảm bảo đã có tất cả thiết bị.
2. Hãy xem Thiết Bị Không Dây hình và bảng trong phần này, để tham khảo thông tin.
3. Lắp Bộ Pin (**15**) vào mỗi Thiết Bị Không Dây sẽ sử dụng. Tham khảo *Bộ Pin, trang 27*.

4. Gắn micrô vào Thiết Bị Không Dây (11). Tham khảo *Micrô*, trang 26.
5. Đặt Thiết Bị Không Dây trong phạm vi phủ sóng của Điểm Truy Cập Không Dây (DCNM-WAP). Xem *Lập kế hoạch*, trang 13, nếu cần.

Kết nối, đèn chỉ báo và điều khiển

Bảng sau cung cấp thông tin tổng quan về các thành phần và chức năng của Thiết Bị Không Dây (xem cách đánh số trong hình trước).

Sử dụng DCNM-WAP để kết nối và lập cấu hình cho Thiết Bị Không Dây. Tham khảo sổ tay hướng dẫn lập cấu hình phần mềm của DICENTIS Hệ Thống Hội Thảo Không Dây.

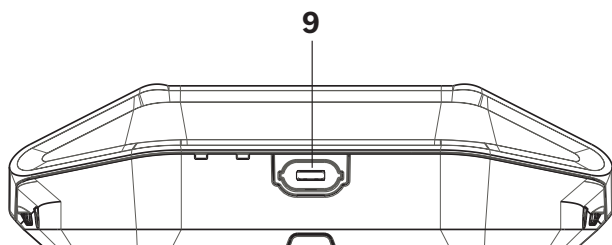
Thành phần	Mô tả
1	Giao Tiếp Tầm Gần (NFC) để nhận dạng người dùng (chỉ dành cho DCNM-WDE). Dùng để nhận dạng người tham gia (đăng nhập) với Thẻ NFC.
2	Màn hình cảm ứng điện dung 4,3” (chỉ dành cho DCNM-WDE).
3	Loa.
4 + 5	Nút kết hợp, phụ thuộc vào cấu hình phần mềm: <ul style="list-style-type: none"> - Nút ưu tiên của chủ tọa (4). Hoặc - Nút tắt tiếng của thiết bị sử-dụng-đơn (4). Hoặc, - sử-dụng-kép thiết bị nút yêu cầu micrô (5).
6	Đèn LED (sợi dẫn quang) nút yêu cầu micrô (5).
7	Nút yêu cầu micrô (chế độ sử-dụng-đơn, chủ tọa hoặc sử-dụng-kép).
8	Đèn LED (sợi dẫn quang) nút yêu cầu micrô (7).
9	Điều khiển âm lượng tai nghe.
10	Giắc cắm stereo 3,5 mm cho tai nghe.
11	Đầu nối (đầu vào) micrô.
12	Chỉ báo đèn LED màu đỏ là pin yếu. Đèn LED nhấp nháy khi Bộ Pin của Thiết Bị Không Dây sẽ hết pin trong vòng 1 giờ. Bạn nên sạc Bộ Pin. Hãy xem <i>Bộ Pin</i> , trang 27.và <i>Charger</i> , trang 30.
13	Chỉ báo đèn LED màu vàng là nằm ngoài phạm vi phủ sóng. Đèn LED bật khi Thiết Bị Không Dây không (chưa) kết nối với Điểm Truy Cập Không Dây (DCNM-WAP). Di chuyển Thiết Bị Không Dây trong phạm vi phủ sóng của DCNM-WAP. Đèn LED nhấp nháy khi Thiết Bị Không Dây đang tìm cách kết nối với Điểm Truy Cập Không Dây (DCNM-WAP). Xem <i>Lập kế hoạch</i> , trang 13.
14	(DCNM-WLIION) kẹp khóa Bộ Pin. Xem <i>Bộ Pin</i> , trang 27.
15	(DCNM-WLIION) Bộ Pin. Xem <i>Bộ Pin</i> , trang 27.
16	Nút khởi tạo lại. Khi nhấn nút (>2 giây), đăng ký giữa Thiết Bị Không Dây và Điểm Truy Cập Không Dây sẽ được tháo.
17	(DCNM-WLIION) nút kiểm tra dung lượng Bộ Pin. Xem <i>Bộ Pin</i> , trang 27.
18	(DCNM-WLIION) đèn LED chỉ báo (5x) dung lượng Bộ Pin. Xem <i>Bộ Pin</i> , trang 27.

Xem thêm

- Bộ Pin, trang 27
- Micrô, trang 26
- Lập kế hoạch, trang 13
- Charger, trang 30

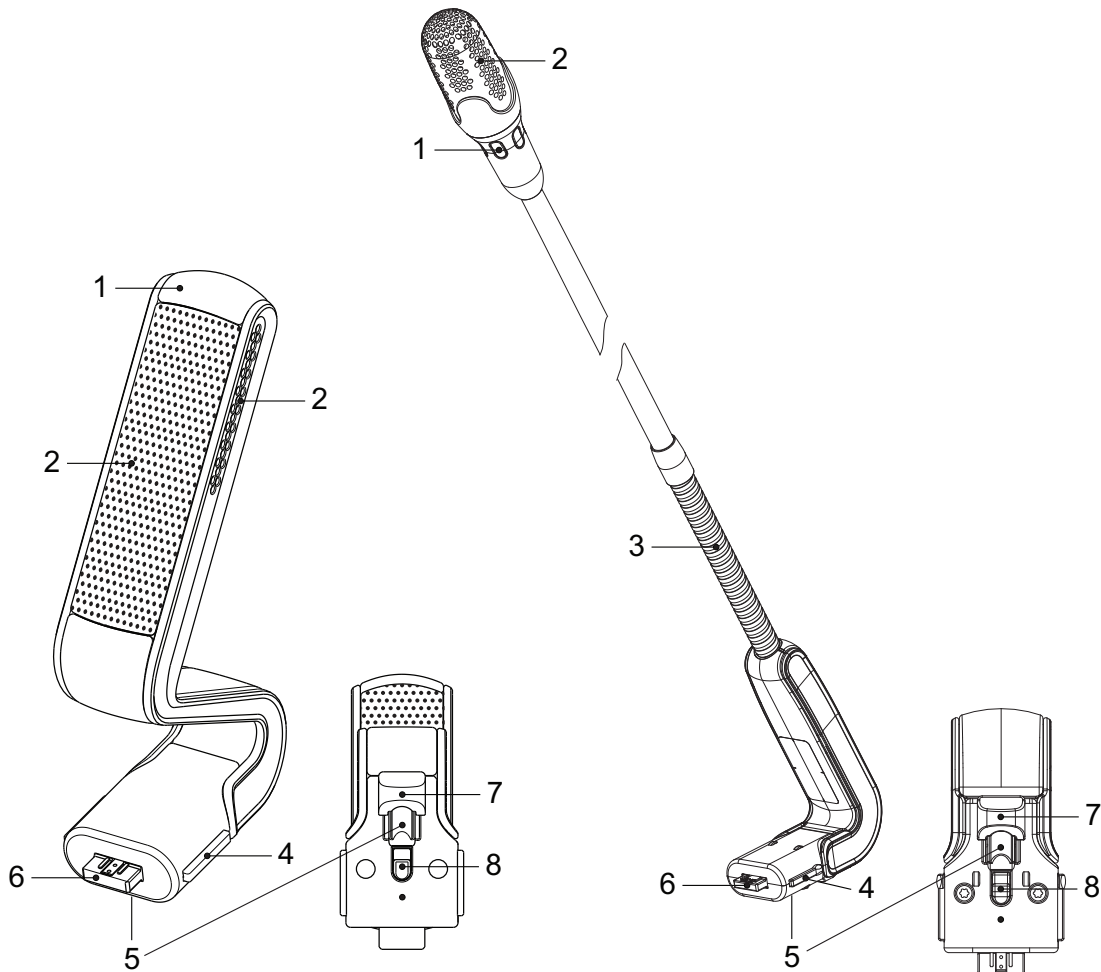
6.1

Micrô



Hình 6.1: DCNM-HDMIC hoặc DCNM-MICx để kết nối Thiết Bị Không Dây

Thông thường, Micrô Có Khả Năng Định Hướng Cao DCNM-HDMIC và Micrô Thân DCNM-MICL/ S được sử dụng cùng các thiết bị DICENTIS.



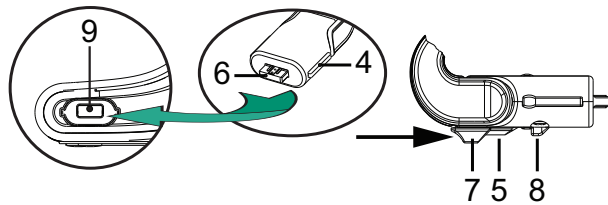
Hình 6.2: Mặt trước và mặt dưới của DCNM-HDMIC và DCNM-MICS / DCNM-MICL

Số	Mô tả
1	Đèn LED chỉ báo.
2	Lưới micrô.

Số	Mô tả
3	Phần thân có thể điều chỉnh (DCNM-MICS / DCNM-MICL).
4	Đầu nối dẫn hướng.
5	Thanh trượt dẫn hướng.
6	Đầu nối.
7	Chốt trượt để nhả khóa (Nhấn và đẩy để nhả).
8	Khóa
9	Khe cắm âm của thiết bị (xem hình sau).

Cách kết nối hoặc tháo micrô

Micrô có thể dễ dàng kết nối với thiết bị DICENTIS:



Hình 6.3: Kết nối DCNM-HDMIC hoặc DCNM-MICS / DCNM-MICL

Để thực hiện:

1. Nhẹ nhàng đưa đầu nối dẫn hướng (4) vào khe cắm micrô của thiết bị DICENTIS (9).
2. Ấn nhẹ đầu nối (6) vào khe cắm micrô của thiết bị (9) cho đến khi khóa nối (5) vừa/khớp vào vị trí.
3. Để tháo micrô khỏi thiết bị: Đẩy chốt trượt (7) về phía thiết bị và giữ ở vị trí nhả khóa (8) và kéo micrô ra ngoài.

6.2

Bộ Pin

Bộ Pin (DCNM-WLIION) cấp nguồn cho Thiết Bị Không Dây (DCNM-WD và DCNM-WDE). Tham khảo *Lắp đặt Thiết Bị Không Dây và Phụ Kiện*, trang 24, nếu cần.

Sạc và sử dụng pin

- Sạc Bộ Pin (DCNM-WLIION) ngay sau khi nhận.
- Chỉ sử dụng Bộ sạc (DCNM-WCH05) đạt chuẩn để sạc Bộ Pin (DCNM-WLIION).
- Ngay lập tức sạc Bộ Pin (DCNM-WLIION) khi dung lượng còn lại xuống dưới 5%, được báo hiệu khi đèn LED đỏ chỉ báo pin yếu nằm ở phía sau thiết bị bắt đầu nhấp nháy. Tham khảo *Charger*, trang 30.
- Khi bộ pin cạn, phải sạc lại trong vòng 30 ngày.
- Khi Bộ Pin cạn, không được để trong Thiết Bị Không Dây.

Phục hồi pin xả sâu

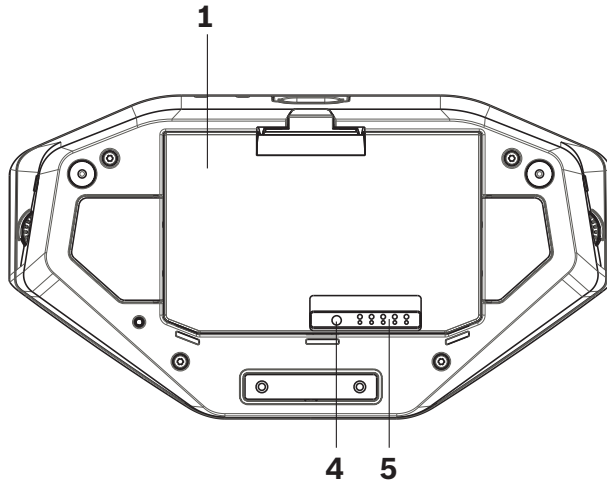
1. Lắp pin vào bộ sạc.
2. Sau chu kỳ sạc 3 giờ thông thường, tháo pin và lắp lại vào bộ sạc.
3. Lặp lại bước 2 cho đến khi pin được sạc đầy.

Cung cấp với sản phẩm

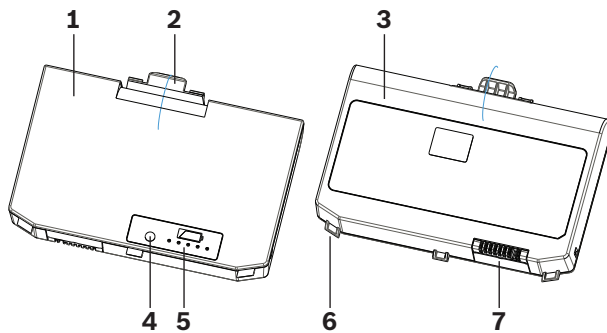
- DCNM-WLIION không giao kèm linh kiện.

**Chú ý!**

Tuổi thọ của Bộ Pin có thể bị ảnh hưởng nghiêm trọng nếu cạn hoàn toàn. Nếu để Thiết Bị Không Dây trong kho hoặc không dùng đến trong một thời gian, tháo Bộ Pin và lắp vào Bộ sạc đặt chuẩn.

Cách lắp Bộ Pin

Hình 6.4: Mặt dưới của Thiết Bị Không Dây bao gồm Bộ Pin



Hình 6.5: Mặt trên (1) và mặt sau (3) của DCNM-WLIION Bộ Pin.

1. Tháo bỏ micrô có thể gắn.
2. Lật ngược Thiết Bị Không Dây.
3. Xoay Bộ Pin lên mặt trên (1) và treo **khắc chốt (6)** trong ngăn chứa pin của Thiết Bị Không Dây.
4. Nhẹ nhàng ấn Bộ Pin xuống cho đến khi **khóa được (2)** vào trong ngăn chứa Thiết Bị Không Dây Bộ Pin.

Cách tháo Bộ Pin

1. Lật ngược Thiết Bị Không Dây.
2. Tháo Bộ Pin theo thứ tự ngược bằng cách nhấn và giữ kẹp khóa (2) và nhẹ nhàng đẩy Bộ Pin lên.
3. Rút Bộ Pin ra.

Kết nối và chỉ báo

Bảng sau đây mang lại cái nhìn tổng quan về kết nối và chỉ báo Bộ Pin (hãy tham khảo các con số trong hình trước đó, trong phần này).

Thành phần	Mô tả
1	Mặt trên.
2	Cơ chế kẹp khóa: Khóa Bộ Pin trong Thiết Bị Không Dây.
3	Mặt sau.
4	Nút kiểm tra dung lượng/tình trạng của Bộ Pin: Nhấn đèn nút 0 đến 5 của chỉ báo đèn LED cho biết dung lượng pin, tùy thuộc vào thời gian của dung lượng pin còn lại (5) .
5	Chỉ báo đèn LED cho biết dung lượng pin Bộ Pin có màu xanh (5x) : Cho biết dung lượng/tình trạng Bộ Pin. Từ trái sang phải (5-1), mỗi đèn LED diễn hình chỉ báo thời gian của dung lượng pin trong những giờ còn lại: <ul style="list-style-type: none"> - Đèn LED 5: 18-20 - Đèn LED 4: 13-18 - Đèn LED 3: 8-13 - Đèn LED 2: 3-8 - Đèn LED 1: <3 LƯU Ý: Tính chính xác về dung lượng còn lại của Bộ Pin là +/- 20%.
6	Khắc chốt (3x). Cố định Bộ Pin vào Thiết Bị Không Dây.
7	Đầu nối sạc pin và cấp nguồn.

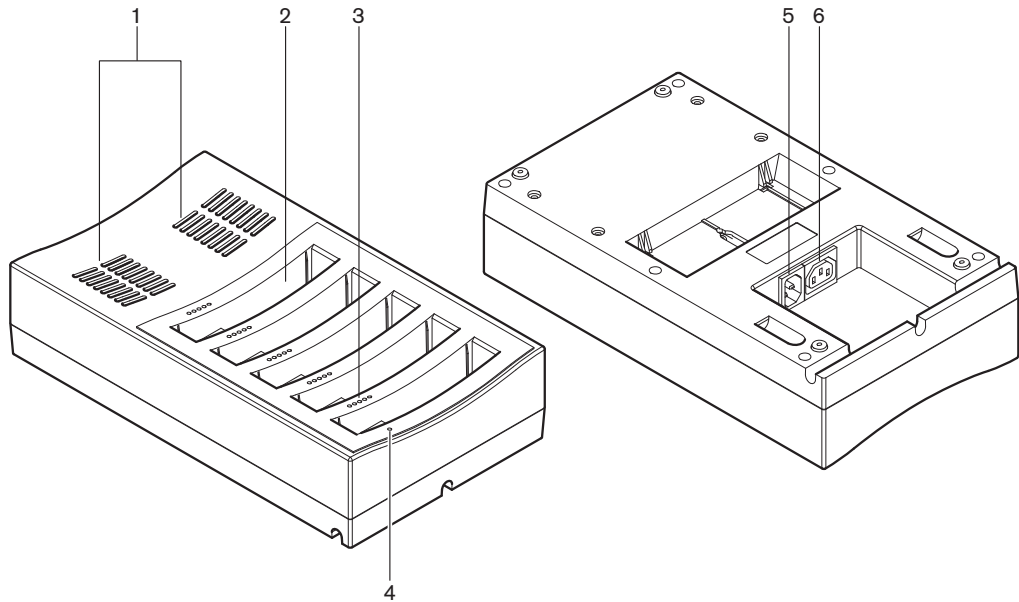
6.3 Charger

Sử dụng Bộ sạc (DCNM-WCH05) để (và có thể sử dụng để kết nối với hệ thống phân phối nguồn IT):

- Sạc Bộ Pin (DCNM-WLIION).
 - Một Bộ sạc có thể sạc đồng thời tối đa 5 bộ pin.

Cung cấp với sản phẩm

- DCNM-WCH05 giao kèm các bộ phận sau:
 - 1x Cáp nguồn điện chính.
 - 1x Cáp nguồn điện nối tiếp.
 - 1x Giá đỡ.
 - 1x Hướng dẫn an toàn.



Hình 6.6: Bộ sạc DCNM-WCH05

Thành phần	Mô tả
1	Lưới thông khí: Không cản trở lưới thông khí. Bộ sạc phải duy trì trong phạm vi nhiệt độ đã xác định. Xem <i>Bộ sạc (DCNM-WCH05)</i> , trang 43.
2	Khay Bộ Pin (5x): Mỗi khay có thể chứa một Bộ Pin (DCNM-WLIION).
3	Đèn LED báo mức độ sạc: Cho biết mức độ sạc của Bộ Pin: Từ trái sang phải (5-1), mỗi đèn LED điển hình chỉ báo thời gian của dung lượng pin trong những giờ (còn lại): <ul style="list-style-type: none"> - Đèn LED 5: 18-20 - Đèn LED 4: 13-18 - Đèn LED 3: 8-13 - Đèn LED 2: 3-8 - Đèn LED 1: <3 LƯU Ý: Tính chính xác về dung lượng còn lại của Bộ Pin là +/- 20%. LƯU Ý: Có thể mất tối đa 1 phút trước khi đèn LED đầu tiên sáng lên.
4	Bật/tắt nguồn Đèn LED: Đèn sáng khi cáp nguồn được kết nối với Bộ sạc và đầu kia được kết nối với nguồn điện chính.

Thành phần	Mô tả
5	Ổ cắm/ngõ vào của nguồn điện chính. Xử lý ngõ vào hiện tại tối đa là 10A. Đó đó, có giới hạn về số Bộ Sạc nối tiếp. Để biết thông tin chi tiết, hãy xem đoạn Kết nối nguồn điện chính / nối tiếp trong phần này.
6	Ổ cắm nối tiếp nguồn điện chính: Ổ cắm nối tiếp nguồn điện chính cho phép kết nối tối đa số Bộ Sạc theo chuỗi để dùng chung ổ cắm nguồn điện chính. Để biết thông tin chi tiết, hãy xem đoạn Kết nối nguồn điện chính / nối tiếp trong phần này.

Lắp đặt



Nguy hiểm!

Không được mở Bộ sạc. Điện phóng ra từ Bộ sạc có thể gây tử vong.



Cảnh báo!

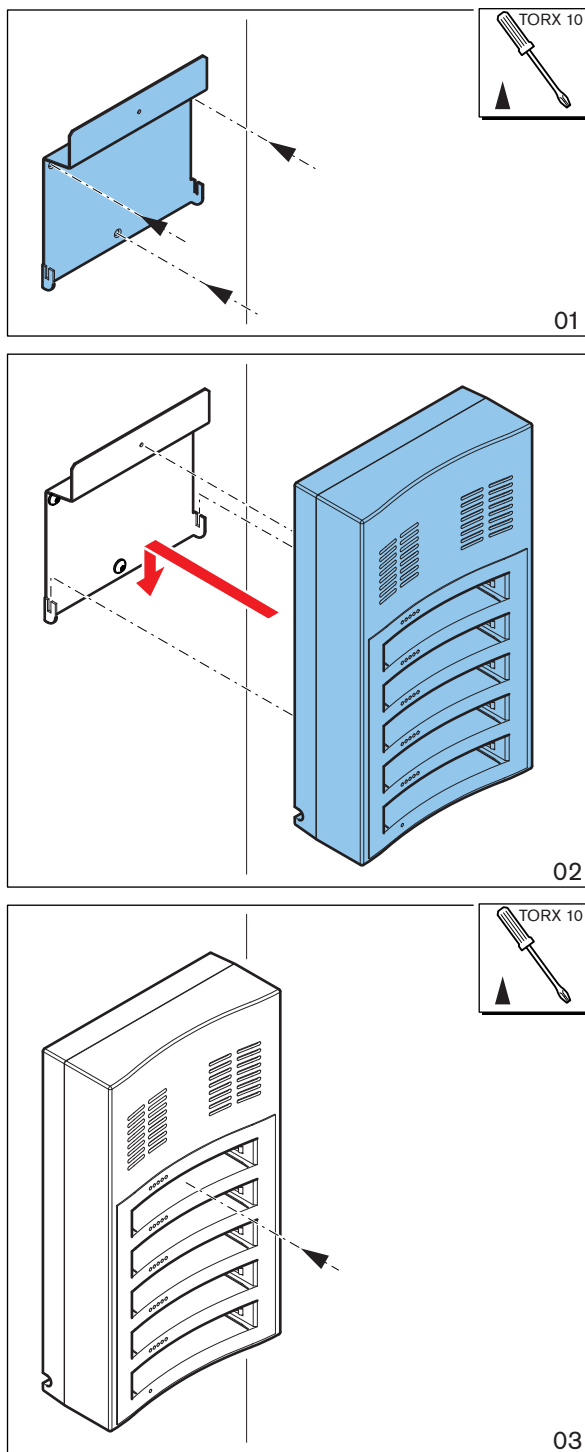
Đây là sản phẩm hạng A. Ở môi trường trong nhà, sản phẩm này có thể gây ra nhiễu vô tuyến, trong trường hợp đó người dùng có thể phải thực hiện những biện pháp thích hợp.



Chú ý!

Không che lưới thông khí. Che lưới thông khí có thể gây ra nguy cơ hỏa hoạn và làm trực trặc/hỏng Bộ sạc và Bộ Pin.

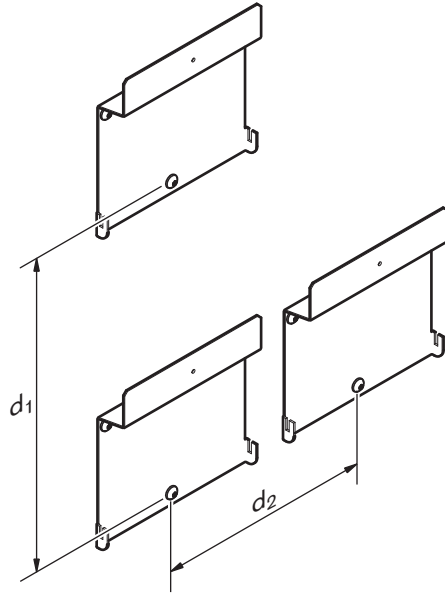
Bộ sạc (DCNM-WCH05) phải do nhân viên bảo trì có chuyên môn lắp đặt cố định trên tường bằng khung gắn cung cấp kèm theo. Chỉ nhân viên bảo trì có chuyên môn được phép tháo dỡ.



Hình 6.7: Lắp đặt vào tường

Khi lắp từ hai Bộ sạc trở lên cạnh nhau, phải đảm bảo:

- Khoảng cách theo chiều dọc giữa hai giá đỡ tối thiểu **340 mm** (tham khảo **d1** trong hình tiếp theo).
- Khoảng cách theo chiều ngang giữa hai giá đỡ tối thiểu là **195 mm** (tham khảo **d2** trong hình tiếp theo).

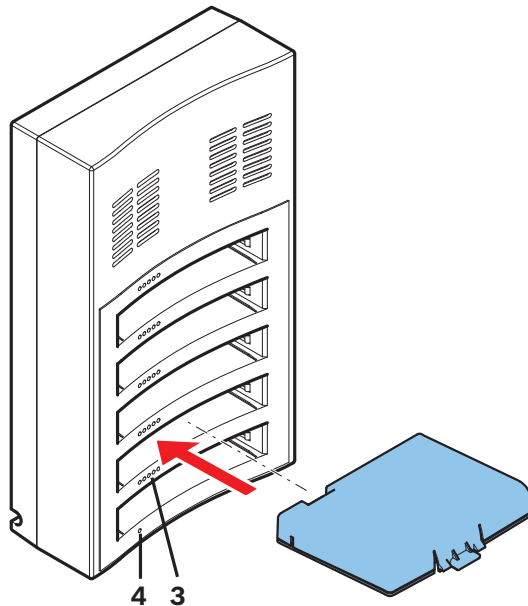


Kết nối nguồn điện chính / nối tiếp

1. Kết nối dây nguồn điện chính đã được phê duyệt tại địa phương với Bộ sạc ổ cắm/ngõ vào nguồn điện chính (5).
2. Với ổ cắm nguồn điện chính nối tiếp (6), bạn có thể nối tiếp các Bộ Sạc:
 - Nếu nguồn điện chính là **100-127 V(AC), 50/60 Hz**, có thể nối tiếp tối đa **2** Bộ Sạc.
 - Nếu nguồn điện chính là **220-240 V(AC), 50/60 Hz**, có thể nối tiếp tối đa **5** Bộ Sạc.

Lắp/tháo Bộ Pin

1. Lắp cố định Bộ Pin vào Bộ sạc, như mô tả trong hình sau.
 - Tháo Bộ Pin theo thứ tự ngược bằng cách nhẹ nhàng rút Bộ Pin ra.
2. Kết nối nguồn điện chính với Bộ sạc để bật nguồn Bộ sạc và bắt đầu quá trình sạc.
 - Đèn LED nguồn (4) sẽ bật khi nhận được nguồn điện chính.
 - Hãy xem đèn LED báo mức sạc (3) chỉ báo mức sạc của Bộ Pin.



Hình 6.8: Đặt Bộ Pin

Thời gian sạc

- Thời gian sạc thông thường của một Bộ Pin là **3** giờ.

- Đèn LED **(3)** cho biết mức sạc của Bộ Pin.
- Tháo Bộ Pin ngay khi đã sạc đầy (tất cả đèn LED **(3)** đều bật sáng).

Xem thêm

- *Bộ sạc (DCNM-WCH05), trang 43*

7 Bật nguồn hệ thống và cấu hình

Tham khảo sổ tay hướng dẫn lắp cấu hình của DICENTIS Hệ Thống Hội Thảo Không Dây để biết chi tiết về cách bật nguồn và lập cấu hình của Điểm Truy Cập Không Dây và Thiết Bị Không Dây.

- Để xem tài liệu, tham khảo thông tin về sản phẩm DICENTIS Hệ Thống Hội Thảo Không Dây tại:

www.boschsecurity.com > *Lựa chọn quốc gia* > Hệ Thống Hội Thảo > DICENTIS Hệ Thống Hội Thảo Không Dây

8 Bảo trì

DICENTIS Hệ Thống Hội Thảo Không Dây yêu cầu rất ít bảo trì. Để đảm bảo vận hành suôn sẻ, hãy vệ sinh và kiểm tra thành phần hệ thống thường xuyên:

8.1 Vệ sinh



Chú ý!

Không sử dụng cồn, amoniac, các dung môi dầu hoặc chất tẩy rửa ăn mòn để vệ sinh thành phần hệ thống.

1. Vệ sinh Thiết Bị Không Dây bằng vải mềm, hơi ẩm nước xà phòng loãng.
2. Vệ sinh màn hình cảm ứng của Thiết Bị Không Dây bằng vải mềm, khô.
3. Đợi cho đến khi Thiết Bị Không Dây khô hoàn toàn trước khi kết nối lại vào hệ thống cáp.
4. Vệ sinh Điểm Truy Cập Không Dây và Bộ sạc bằng vải mềm, khô, nếu cần.

8.2 Kiểm tra thành phần

1. Kiểm tra tất cả thành phần của DICENTIS Hệ Thống Hội Thảo Không Dây để phát hiện các dấu hiệu hư hỏng, hao mòn. Có thể đặt mua các sản phẩm thay thế từ đại diện của Bosch, nếu cần.
2. Kiểm tra nút micrô của Thiết Bị Không Dây để đảm bảo vận hành tốt. Các nút không bị lỏng hoặc kẹt khi vận hành.
3. Kiểm tra tất cả đầu nối của Điểm Truy Cập Không Dây và hệ thống dây cáp xem có bị hư hỏng không.
4. Thường xuyên kiểm tra chức năng và sạc Bộ Pin của Thiết Bị Không Dây.
5. Thường xuyên kiểm tra chức năng của Bộ sạc.

8.3 Dịch vụ

Nếu không xử lý được thiết bị bị hỏng, vui lòng liên hệ với nhà cung cấp hoặc nhà tích hợp hệ thống, hoặc liên hệ trực tiếp với đại diện Bosch.

9

Dữ liệu kỹ thuật

9.1

Điểm Truy Cập Không Dây (DCNM-WAP)

Thông số kỹ thuật

Radio

Chuẩn WIFI	IEEE 802.11n
Dải Tần Số	2,4 GHz và 5 GHz (miễn phí giấy phép ISM)

Điện

Điện áp nguồn (PSU)	Nguồn đầu vào 100-240 Vac, 50-60 Hz nguồn đầu ra 48 Vdc
PoE	802.3af, 802.3at - loại 1 chế độ A (điểm cuối nhíp), chế độ B (điểm giữa nhíp)
Điện áp nguồn cho hệ thống DCNM	48 Vdc
Công suất tiêu thụ	10 W
Hồi đáp tần số	80 Hz - 20 kHz
THD ở mức danh nghĩa	<0,1 %
Dải động	>98 dBA
Hệ số tín hiệu trên độ ồn	>96 dBA
Ethernet	1000Base-T IEEE 802.3ab

Đầu vào âm thanh

Danh nghĩa giác cảm	-18 dBV
Giác cảm tối đa	+18 dBV

Đầu ra âm thanh

Jack nominal	-18 dBV
Jack maximum	+20 dBV

Đặc tính cơ học

Gắn	Trần nhà, Tường hoặc Giá Ba Chân trên sàn (sử dụng giá đỡ đi kèm)
Kích thước (C x R x S) khi có giá đỡ	285 x 202 x 65 mm (11,2 x 8,0 x 2,6 in)
Trọng lượng: có giá đỡ không có giá đỡ	958 g (2,11 lb) 725 g (1,60 lb)
Màu	Xám nhạt (RAL 000 7500)

Đặc tính môi trường

Nhiệt độ vận hành	5 °C đến +45 °C (41 °F đến +113 °F)
Nhiệt độ bảo quản và vận chuyển	-20 °C đến +70 °C (-4 °F đến +158 °F)
Độ ẩm tương đối	< 95 %, > 5 %

Phê chuẩn và chứng nhận

EU	CE, WEEE
Hoa Kỳ	UL, FCC
CA	CSA, EPS, ISED
KR	KC
AU/NZ	RCM, MEPS, (NZ: GURL)
RU/KZ/BY	EAC
JP	PSE, MIC
CN	RoHS Trung Quốc, CCC, CMIIT
SA	SASO, CITC
BR	ANATEL

9.2 Thiết Bị Không Dây (DCNM-WD và DCNM-WDE)

Thông Số Kỹ Thuật của DCNM-WD

Điện

Điện áp nguồn (bộ pin)	7,5 Vdc
Công suất tiêu thụ	4,5 W
Thời gian vận hành DCNM-WD	> 24 giờ (20% nói, 80% nghe)
Đáp tuyến tần số	100 Hz - 20 kHz (-3 dB ở mức danh nghĩa)
THD ở mức danh nghĩa	< 0,1 %
Dải động	> 90 dB
Hệ số tín hiệu trên nhiễu	> 90 dB
Trở kháng tải tai nghe	> 32 ohm <1k ohm
Công suất đầu ra tai nghe	15 mW

Radio

Chuẩn WIFI	IEEE 802.11n
Dải Tần Số	2,4 GHz và 5 GHz (miễn phí giấy phép ISM)

Đầu vào âm thanh

Đầu vào micrô danh nghĩa	80 dB SPL
Đầu vào micrô tối đa	110 dB SPL

Đầu ra âm thanh

Đầu ra loa ngoài danh nghĩa	72 dB SPL tại 0,5 m
Đầu ra loa ngoài tối đa	80 dB SPL
Đầu ra tai nghe danh nghĩa	0 dBV
Đầu ra tai nghe tối đa	3 dBV

Đặc tính cơ học

Lắp ráp	Đặt trên bàn
Kích thước (C x R x S) không có micrô	72 x 259 x 139 mm (2,8 x 10,2 x 5,5 in)
Khối Lượng: DCNM-WD DCNM-WD + Bộ Pin	590 g (1,30 Lb) 1051 g (2,32 lb)
Màu (mặt trên và mặt đáy)	Đen (RAL 9017)

Đặc tính môi trường

Nhiệt độ vận hành	5 °C đến +45 °C (41 °F đến +113 °F)
Nhiệt độ bảo quản và vận chuyển	-20 °C đến +70 °C (-4 °F đến +158 °F)
Độ ẩm tương đối	< 95 %, > 5%

Thông số kỹ thuật của DCNM-WDE**Điện**

Điện áp nguồn (bộ pin)	7,5 Vdc
Công suất tiêu thụ	4,5 W
Thời gian vận hành DCNM-WDE	> 20 giờ (20% nói, 80% nghe)
Đáp tuyến tần số	100 Hz - 20 kHz (-3 dB ở mức danh nghĩa)
THD ở mức danh nghĩa	< 0,1 %
Dải động	> 90 dB
Hệ số tín hiệu trên nhiễu	> 90 dB
Trở kháng tải tai nghe	> 32 ohm <1k ohm
Công suất đầu ra tai nghe	15 mW

Radio

Chuẩn WIFI	IEEE 802.11n
Dải Tần Số	2,4 GHz và 5 GHz (miễn phí giấy phép ISM)

Đầu vào âm thanh

Đầu vào micrô danh nghĩa	80 dB SPL
Đầu vào micrô tối đa	110 dB SPL

Đầu ra âm thanh

Đầu ra loa ngoài danh nghĩa	72 dB SPL tại 0,5 m
Đầu ra loa ngoài tối đa	80 dB SPL
Đầu ra tai nghe danh nghĩa	0 dBV
Đầu ra tai nghe tối đa	3 dBV

Thông tin chung

Kích thước màn hình (chỉ dành cho DCNM-WDE)	4,3 inch
--	----------

Loại màn hình (chỉ dành cho DCNM-WDE)	Cảm ứng điện dung đa điểm
Hỗ trợ thẻ NFC không tiếp xúc (chỉ dành cho DCNM-WDE)	Theo chuẩn: ISO/IEC14443 Loại A (từ 106 kbps đến 848 kbps. MIFARE 106kbps).

Đặc tính cơ học

Lắp ráp	Đặt trên bàn
Kích thước (C x R x S) không có micrô	72 x 259 x 139 mm (2,8 x 10,2 x 5,5 in)
Khối Lượng: DCNM-WDE DCNM-WDE + Bộ Pin	670 g (1,47 lb) 1131 g (2,49 lb)
Màu (mặt trên và mặt đáy)	Đen (RAL 9017)

Đặc tính môi trường

Nhiệt độ vận hành	5 °C đến +45 °C (41 °F đến +113 °F)
Nhiệt độ bảo quản và vận chuyển	-20 °C đến +70 °C (-4 °F đến +158 °F)
Độ ẩm tương đối	< 95 %, > 5%

Phê chuẩn và chứng nhận

EU	CE
Hoa Kỳ	FCC
CA	ISED
KR	KC
AU/NZ	RCM
RU/KZ/BY	EAC
JP	MIC
CN	RoHS Trung Quốc, CMIIT
SA	SASO, CITC
BR	ANATEL

9.3 Bộ Pin (DCNM-WLIION)

Technical specifications

Điện

Điện Áp ra danh nghĩa	7,5 VDC
Dung lượng	12800 mAh

Đặc tính cơ học

Kích thước (C x R x S)	99,9 x 136,5 x 22 mm (3,93 x 5,37 x 0,87 in)
Trọng lượng	460 g (1,0 lb)
Màu	Than

Đặc tính môi trường

Nhiệt độ vận hành	5 °C đến +45 °C (41 °F đến +113 °F)
Nhiệt độ bảo quản và vận chuyển lý tưởng	-5 °C đến +35 °C (23 °F đến +95 °F)
Độ ẩm tương đối	<75 %, >5 %

Approvals and certifications

EU	CE
Hoa Kỳ	UL, FCC
CA	CSA, ISED
KR	KC
AU/NZ	RCM
RU/KZ/BY	EAC
JP	PSE
CN	RoHS Trung Quốc
SA	SASO, CITC
BR	ANATEL
TH	TISI
Khác	UN 38.3

9.4 Bộ sạc (DCNM-WCH05)

Technical specifications

Electrical

Điện Áp Nguồn	100-240 Vac +/- 10 % 50/60 Hz
Tiêu hao điện tối đa	300 W

Mechanical

Dimensions (H x W x D)	340 x 195 x 82 mm (13,4 x 7,6 x 3,2 in)
Trọng lượng (không có pin)	1,8 kg (3,97 lb)
Color	Đen (RAL 9017)

Environmental

Operating temperature	5 °C to +45 °C (41 °F to +113 °F)
Storage temperature	-20 °C to +70 °C (-4 °F to +158 °F)
Relative humidity	< 95 %, > 5 %

Approvals and certifications

EU	CE, WEEE
US	UL, FCC
CA	CSA, ICES-003
KR	KC
AU/NZ	RCM
RU/KZ/BY	EAC
JP	PSE
CN	RoHS Trung Quốc
SA	SASO

9.5 Micrô Có Khả Năng Định Hướng Cao (DCNM-HDMIC)

Thông số kỹ thuật

Điện

Nguồn điện	5 VDC
Công suất tiêu thụ	0,1 W
Băng thông	100 Hz - 15 kHz
Dải động	> 96 dB
Đầu vào danh nghĩa	80 dB SPL
Đầu vào tối đa	110 dB SPL
Tiếng ồn tương đương	12 dB SPL

Đặc tính cơ học

Lắp ráp	Cắm và vặn chặt vào thiết bị DICENTIS.
Kích thước (C x R x S)	108 x 21,5 x 60 mm (4,25 X 0,85 x 2,36 in)
Trọng lượng	0,035 kg (0,077 lb)
Màu	Đen RAL 9017 Xám RAL 9022

Môi trường

Nhiệt độ vận hành	0 °C đến +45 °C (32 °F đến +113 °F)
Nhiệt độ bảo quản và vận chuyển	-20 °C đến +70 °C (-4 °F đến +158 °F)
Độ ẩm tương đối	< 95 %, > 5%

9.6 Micrô (DCNM-MICx)

Thông số kỹ thuật

Điện

Nguồn điện	5 VDC
Công suất tiêu thụ	0,1 W
Băng thông	125 Hz - 15 kHz
Dải động	>100 dB
Đầu vào danh nghĩa	85 dB SPL
Đầu vào tối đa	115 dB SPL
Tiếng ồn tương đương	15 dB SPL

Đặc tính cơ học

Lắp ráp	Cắm và vặn chặt vào thiết bị DICENTIS và Thiết Bị Không Dây DICENTIS.
Chiều dài: DCNM-MICS (không có đầu nối) DCNM-MICL (không có đầu nối)	310 mm (12,21 in) 480 mm (19,90 in)
Đầu nối	77,15 x 60,47 mm (3,40 x 2,38 in)
Khối Lượng: DCNM-MICS DCNM-MICL	91 g (0,20 lb) 108 g (0,24 lb)
Màu: DCNM-MICS / DCNM-MICL	Đen RAL 9017 Xám RAL 9022

Môi trường

Nhiệt độ vận hành	0 °C đến +45 °C (32 °F đến +113 °F)
Nhiệt độ bảo quản và vận chuyển	-20 °C đến +70 °C (-4 °F đến +158 °F)
Độ ẩm tương đối	< 95 %, > 5%


10

10.1


Phụ lục

Nhãn sản phẩm cho Hàn Quốc và Philippines


Nhãn DCNM WAP

 <p>MSIP-CRM-BsH-DCNM-WAP</p>	<p>상호명: BOSCH Security systems B.V 제품명 : 특정소출력 무선기기 (무선데이터통신시스템 무선기기) 모델명 : DCNM-WAP (F.01U.299.021) 제조업체 : BOSCH Security systems B.V 제조국 : 포르투갈 (Portugal) 제조일자 : 별도표기 해당 무선설비는 운용 중 전파혼신 가능성이 있음 해당 무선설비는 전파혼신 가능성이 있으므로 인명안전과 관련된 서비스는 할 수 없습니다.</p>
--	---

Nhãn DCNM WD

 <p>MSIP-CRM-BsH-DCNM-WD</p>	<p>상호명: BOSCH Security systems B.V 제품명 : 특정소출력 무선기기 (무선데이터통신시스템 무선기기) 모델명 : DCNM-WD (F.01U.298.719) 제조업체 : BOSCH Security systems B.V 제조국 : 포르투갈 (Portugal) 제조일자 : 별도표기 해당 무선설비는 운용 중 전파혼신 가능성이 있음 해당 무선설비는 전파혼신 가능성이 있으므로 인명안전과 관련된 서비스는 할 수 없습니다.</p>
---	---

Nhãn DCNM WDE

 <p>MSIP-CRM-BsH-DCNM-WDE</p>	<p>상호명: BOSCH Security systems B.V 제품명 : 특정소출력 무선기기 (무선데이터통신시스템 무선기기) 모델명 : DCNM-WDE (F.01U.298.744) 제조업체 : BOSCH Security systems B.V 제조국 : 포르투갈 (Portugal) 제조일자 : 별도표기 해당 무선설비는 운용 중 전파혼신 가능성이 있음 해당 무선설비는 전파혼신 가능성이 있으므로 인명안전과 관련된 서비스는 할 수 없습니다.</p>
--	--



Bosch Security Systems B.V.

Torenallee 49
5617 BA Eindhoven
Netherlands

www.boschsecurity.com

© Bosch Security Systems B.V., 2019