

DINION 3100i IR



- ▶ 高達 5MP 解析度
- ▶ IVA Pro Buildings 採用深度學習技術可對人員和車輛進行可靠偵測
- ▶ 高動態範圍 (HDR)，可以看到場景中明亮和黑暗區域的每一個細節
- ▶ 具備信任平台模組 (TPM) 的內建安全元素，為裝置存取和資料傳輸提供極高等級安全性
- ▶ 內建智慧紅外線照明燈，可視距離可高達 30 公尺 (98 英尺)

DINION 3100i IR 是一款用於一般室外監控的多功能裝置。輕巧的設計非常適合隱蔽使用和快速安裝，並提供了高度的安裝靈活性。

這些攝影機提供 1/2.7 吋或 1/2.8 吋感應器以及 HD 1080p 或 5 MP 的 HDR 技術。與整合式變焦鏡頭結合後，攝影機可提供清晰、詳細的影像和靈活的視野範圍。憑藉附加的紅外線功能，即使在環境照明並不總是可行的場景中，攝影機也能正常運作。

該裝置有內建 IVA Pro Buildings，能帶來高度可靠的以深度學習為基礎的偵測，且僅會觸發相關警報。該裝置還可透過 TPM (可信平台模組) 功能來進行保護，確保安全儲存驗證和加密所需的所有憑證和金鑰。

該攝影機具有 IK10 和 IP66 耐衝擊和異物防護等級，確保防止故意破壞和天氣條件。

功能

高動態範圍

攝影機具有高動態範圍。這是基於多重曝光程序，能在相同場景中捕捉到更多強光與陰影中的細節部分。因此您可以更輕鬆地分辨物體和特徵，例如明亮背光下的臉孔。

Intelligent Video Analytics Pro (IVA Pro Buildings)

該攝影機預先安裝了 IVA Pro Buildings，採用深度學習技術可對人員和車輛進行可靠偵測和追蹤。對雨、風 (搖晃的樹木)、雪、冰雹和水面反射以及陰影和蚊蟲等嚴苛環境造成的誤報具有高抗性，並能偵測、追蹤並分類物體。裝置具備一組含警報和計數器規則的智慧型工具，能夠在預先定義的警報被觸發時提醒您，並透過錄影快速地進行鑑識搜尋。透過移除校準的需求，設置工作得以大幅精簡並且變得極為容易。

智慧型串流

智慧型編碼功能使用 video analytics 來使頻寬消耗量減至到相當低的程度。只有場景內的相關資訊，如動態或透過分析發現的物體，才需要進行編碼。此攝影機能夠進行三重串流傳輸，可讓攝影機提供獨立且可設置的串流，以有限的頻寬進行即時檢視、錄影或遠端監控。這些串流均可各自單獨調整，以提供完全切合用途的高品質視訊，而與標準攝影機相比，位元速率降幅更高達 90%。

邊際儲存

將記憶卡插入記憶卡插槽，可儲存多達 2 TB 的本機警報錄影。硬碟機中的警報前錄影可減少錄影的網路頻寬，還能延長記憶卡的有效壽命。

其具備先進邊際儲存，並與這些功能相結合，提供可靠的儲存解決方案：

- 工業用 SD 記憶卡支援可實現極長的使用壽命
- 工業用 SD 記憶卡狀況監視可提供及早的維修指示。

DORI 覆蓋範圍

DORI (偵測、觀察、辨識、識別) 是標準系統 (EN-62676-4)，用於定義檢視影片人員在覆蓋區域內區別人員或物體的能力。攝影機/鏡頭組合可以符合這些準則的最長距離如下所述：

具備 3.3-10.2 mm 鏡頭的 1080p HD 攝影機*

DORI	DORI 定義	距離 3.3 公釐/10.2 公釐	水平寬度
偵測 (Detect)	25 像素/公尺 (8 像素/英呎)	29 公尺/138 公尺 (95 英尺/453 英尺)	77 公尺 (252 英呎)

DORI	DORI 定義	距離 3.3 公釐/10.2 公釐	水平寬度
觀察 (Observe)	63 像素/公尺 (19 像素/英呎)	12 公尺/55 公尺 (38 英呎/179 英呎)	31 公尺 (100 呎)
辨識 (Recognize)	125 像素/公尺 (38 像素/英呎)	6 公尺/28 公尺 (20 英呎/92 英呎)	15 公尺 (50 英呎)
識別	250 像素/公尺 (76 像素/英呎)	3 公尺/14 公尺 (10 英呎/46 英呎)	8 公尺 (25 英呎)

*本表中的數字不反映 IVA 距離。有關 IVA 距離，請參閱鏡頭計算器/Bosch IP 視訊設計工具。

搭配 3.3 - 10.2 mm 鏡頭的 5MP 攝影機*

DORI	DORI 定義	距離 3.3 公釐/10.2 公釐	水平寬度
偵測 (Detect)	25 像素/公尺 (8 像素/英呎)	42 公尺/193 公尺 (139 英呎/633 英呎)	104 公尺 (354 呎)
觀察 (Observe)	63 像素/公尺 (19 像素/英呎)	17 公尺/77 公尺 (55 英呎/251 英呎)	41 公尺 (135 呎)
辨識 (Recognize)	125 像素/公尺 (38 像素/英呎)	9 公尺/39 公尺 (28 英呎/127 英呎)	21 公尺 (68 英呎)
識別 (Identify)	250 像素/公尺 (76 像素/英呎)	4 公尺/19 公尺 (14 英呎/63 英呎)	10 公尺 (34 英呎)

*本表中的數字不反映 IVA 距離。有關 IVA 距離，請參閱鏡頭計算器/Bosch IP 視訊設計工具。

安裝方便

可以透過符合乙太網路供電的網路線供電給攝影機。若有此設置，只要透過單一纜線連線，就能檢視及控制攝影機，並為攝影機供電。使用 PoE 能讓安裝更簡單且更符合成本效益，因為攝影機不需要當地電源。

資料安全性

為了確保裝置存取和資料傳輸的地理位置高安全性，我們採取了特殊措施。三級密碼保護與安全建議允許使用者自訂裝置存取權。Web 瀏覽器存取可以使用 HTTPS 進行保護，韌體更新也可以透過認證的安全上傳加以保護。攝影機內建安全元素 (SE) 硬體，提供主要可信任平台模組 (TPM) 功能，確保地理位置高等級的資料安全性和隱私權保護。加上公開金鑰基礎架構 (PKI) 的支援，確保對惡意攻擊的上乘保護。攝影機還支援長達 4096 位元的 RSA 加密金鑰，確保 2030 年以後的資料安全，以及採用 EAP/TLS 的 802.1x 網路身份驗證。先進的憑證處理功能提供：

- Bosch 原始裝置憑證已預先安裝

- 需要時自動建立自簽特別憑證
- 用戶端和伺服器的驗證憑證
- 用於證明真實性的用戶端憑證
- 具備加密私密金鑰的憑證

Bosch Remote Portal

透過安全的雲端基礎架構 Bosch Remote Portal，您可以管理您的 Bosch 裝置。透過 Bosch Remote Portal，您可以：

- 完成已連接 Bosch 裝置的初始配置 (線上或離線)。
- 更新單部或多部裝置的韌體。
- 管理憑證。
- 監控您所連接 Bosch 裝置的運作狀態。

系統整合並符合 ONVIF 標準

本款攝影機符合 ONVIF Profile S、ONVIF Profile G、ONVIF Profile M 和 ONVIF Profile T 規格。若為 H.265 設置，則攝影機支援 Media Service 2，其為 ONVIF Profile T 的一部分。符合此等標準可保證與各家製造商推出的網路視訊產品之間的交互操作性。第三方整合商能輕易存取攝影機的內部功能集，便於進行與大型專案的整合。如需詳細資訊，請瀏覽 Bosch Integration Partner Program (IPP) 網站 (ipp.boschsecurity.com)。

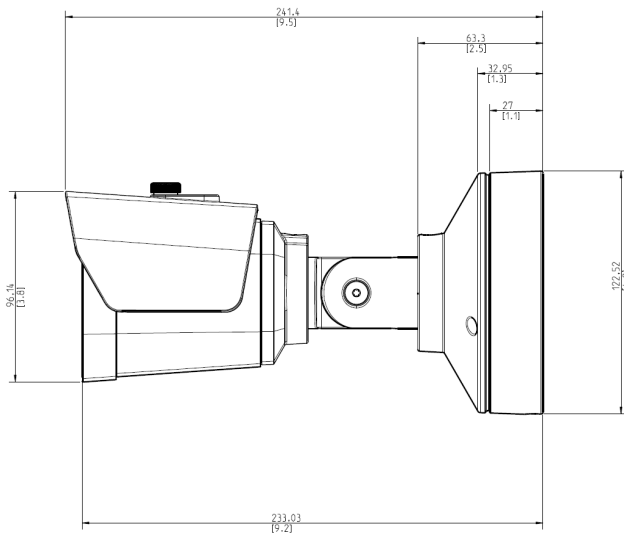
監管信息

標準	型號
輻射	EN 55032 (Class A) CFR 47 FCC part 15 (Class A) VCCI (Class A) AS/NZS CISPR32 (Class A)
抗性	EN 55035 EN IEC 61000-6-4: 2019 EN IEC 61000-6-2: 2019
環境的	IEC 60068-2-1 IEC 60068-2-2 IEC 60068-2-6 IEC 60068-2-27 IEC 60068-2-30 EN IEC 63000: 2018 RoHS EU, 2011/65/EU 和 2015/863/EU WEEE EU, 2012/19/EU Packaging EU, 94/62/EU N2580-1 (Bosch 標準) N33.6 (Bosch 標準)
安全性	EN IEC 62368-1 IEC 62368-1 UL 62368-1
入侵防護	EN 60529 (IP66)

標準	型號
成像效能	IEC 62676-5
色彩呈現	ITU-R BT.709-6
符合 ONVIF 標準	EN 50132-5-2、EN 62676-2
紅外線照明	IEC 62471
衝擊防護	EN 62262 (IK10)
標誌	CE、FCC、UL、WEEE、RCM、VCCI、UKCA、BSMI、KCC、CMIM
合規性	符合 NDAA 規範

地區	符合法規/品質標準	
歐洲	CE	
美國	UL CAP	Cybersecurity Assurance Program
英國	UKCA	

安裝/設置注意事項



尺寸，單位為公釐 (英寸)

技術規格

電氣

PoE 輸入	PoE IEEE 802.3af / 802.3at Type 1, Class 3
功耗 PoE (W) (典型 - 最大)	2.6 W - 7.72 W

感應器

	200 萬畫素
全部感應器畫素	2 MP 約為
感應器類型	1/2.8 inch CMOS
有效像素 (水平 x 垂直)	1,920 x 1,080

	500 萬畫素
全部感應器畫素	5 MP 約為
感應器類型	1/2.7 inch CMOS
有效像素 (水平 x 垂直)	2,592 x 1,944

靈敏度

	200 萬畫素
色彩 (lx) (根據 IEC 62676 Part 5 測量的靈敏度)	0.06 lx
單色 (lx) (根據 IEC 62676 Part 5 測量的靈敏度)	0.0160 lx
IR (lx) 的照度下限 (根據 IEC 62676 Part 5 測量的靈敏度)	0 lx

	500 萬畫素
色彩 (lx) (根據 IEC 62676 Part 5 測量的靈敏度)	0.14 lx
單色 (lx) (根據 IEC 62676 Part 5 測量的靈敏度)	0.03 lx
IR (lx) 的照度下限 (根據 IEC 62676 Part 5 測量的靈敏度)	0 lx

動態範圍

高動態範圍 (HDR) (dB)	120 dB
------------------	--------

光學

	200 萬畫素
鏡頭焦距 (公釐)	3.3 mm - 10.2 mm
鏡頭孔徑 (/F)	1.6 /F
光圈控制	DC 光圈
IR 校正的	是
日/夜	可切換紅外線截止式濾鏡
變焦/鏡頭調整	電動

200 萬畫素	
水平視野 (°)	106° - 31°
垂直視野 (°)	55° - 18°
500 萬畫素	
鏡頭焦距 (公釐)	3.3 mm - 10.2 mm
鏡頭孔徑 (F)	1.6 /F
光圈控制	DC 光圈
IR 校正的	是
日/夜	可切換紅外線截止式濾鏡
變焦/鏡頭調整	電動
水平視野 (°)	101° - 30°
垂直視野 (°)	70° - 22°

視訊功能

日 / 夜	自動 (可調整式切換點); 色彩; 單色
攝影機功能	鏡像; 旋轉 90°; 旋轉 180°; 背光補償 (BLC); 銳利度強化; Intelligent Defog; 像素計算工具; 飽和度; 亮度; 影片浮水印; 顯示戳記; 位置
白平衡 (K)	2,000 K - 10,000 K
白平衡模式	基本; 標準; 手動模式; 維持模式; 鈉燈自動
快門模式	Automatic Electronic Shutter (AES); 1/15,000 max; 1/25 [30] 下限
隱私遮罩數目	8

視訊串流傳輸

視訊壓縮	H.264 (ISO/IEC 14496-10); M-JPEG; H.265/HEVC
串流	多個可設定的 H.265 串流; H.264 and M-JPEG; 可設定的畫面速率和頻寬; Bosch Intelligent Streaming
攝影機處理延遲	<120ms
GOP 結構	IP

畫面速率 (fps)	1 fps - 30 fps
視訊串流訊噪比 (dB)	>55 dB
影像解析度 (水平 x 垂直)	5MP (4:3)、2592 x 1944 至 0.1MP (4:3), 320x240 3.8MP (16:9)、2592 x 1456 至 0.1MP (16: 9), 512 x 288 HD 1080p (16:9)、1920 x 1080 至 0.1MP (16: 9), 512 x 288

視訊內容分析

分析類型	Intelligent Video Analytics Pro: IVA Pro Buildings
警報觸發器	任何物體; 現場的物體; 越線; 進入/離開現場; 徘徊; 依循路徑; 計數; 佔用; 條件變更; 相似性搜尋; Objects stopping or starting to move
物體類別	人; 車
物體篩選	期間; 大小; 畫面比例; 方向; 色彩
追蹤模式	基礎追蹤功能 (2D)
可行警報規則數目 (同時)	16
其他功能	竊改偵測

夜視

IR 功能	開啟; 關閉; 自動
內建 IR (公尺)	30 m
內建 IR (英尺)	98 ft
IR 強度	可手動調整
波長 (nm)	850 nm

輸入和輸出

乙太網路	有遮蔽 RJ45
------	----------

儲存裝置

內部儲存裝置	5-s-pre-alarm-recording
記憶卡槽	Micro SDHC; Micro SDXC; 微型 SD 記憶卡容量高達 2 TB
工業用 SD 卡	極致使用壽命與健康度監控支援, 提供初始服務指標
錄影模式	連續 (響鈴); 已排程; 警報; 事件

資料安全性

安全元素	RSA 4096 位元; AES/CBC 256 位元
PKI	X.509 認證
端對端加密	透過支援的 VMS 提供完整端到端解析度
加密	TLS 1.2; AES 256; AES 128; TLS 1.3
本機儲存加密	XTS-AES
視訊驗證	MD5; SHA-1; SHA-256; 核對和
韌體保護	簽署式韌體, 安全開機

平台

通用產品平台	CPP14.3
--------	---------

網路

乙太網路類型	10/100BASE-T
--------	--------------

系統整合

通訊協定 / 標準	IPv4; IPv6; UDP; TCP; HTTP; HTTPS; RTP/RTCP; IGMP V2/V3; ICMP; ICMPv6; RTSP; FTP; ARP; DHCP; APIPA (Auto-IP, link local address); NTP (SNTP); SNMP (V1, MIBII); SNMP (V3, MIBII); DNS; DNSv6; DDNS (DynDNS.org, selfHOST.de, no-ip.com); SMTP; iSCSI; UPnP (SSDP); DiffServ (QoS); LLDP; SOAP; CHAP; Digest authentication
-----------	--

符合性	ONVIF Profile S; ONVIF Profile G; ONVIF Profile T; ONVIF Profile M
-----	--

機械

尺寸 (Ø x H) (mm)	123 mm x 97 mm
尺寸 (Ø x H) (in)	4.8 in x 9.5 in
重量 (g)	1.3850 g
重量 (lb)	3.08 lb
顏色	白色
顏色 (RAL)	RAL 9003 信號白
外殼材質	塑膠/金屬
鉸鏈材質	金屬

環境

操作溫度 (°C)	-30 °C – 50 °C
操作溫度 (°F)	-22 °F – 122 °F
冷開機溫度 (°C)	-20 °C
冷開機溫度 (°F)	-4 °F
儲存溫度 (°C)	-50 °C – 70 °C
儲存溫度 (°F)	-58 °F – 158 °F
操作相對濕度 (非冷凝) (%)	5% – 93%
作業相對濕度, 冷凝中 (%)	5% – 100%
儲存相對濕度 (%)	5% – 95%
防撞等級	IK10
IP 等級	IP66
永續性	無 PVC
原產地	泰國

訂購資訊**NBE-3702-AL 子彈型 200 萬畫素 3.3-10.2 公釐 IP66 IK10 IR**

適用於室外 30 fps 監控的固定式子彈型攝影機，採用 H.264/H.265 和 IVA Pro Buildings、2 MP、3.3-10.2 mm 鏡頭、IP66、IK10

符合 NDAA 標準

訂單號碼 **NBE-3702-AL**

NBE-3703-AL 子彈型 500 萬畫素 3.3-10.2 公釐 IP66 IK10 IR

適用於室外 30 fps 監控的固定式子彈型攝影機，採用 H.264/H.265 和 IVA Pro Buildings、5 MP、3.3-10.2 mm 鏡頭、IP66、IK10

符合 NDAA 標準

訂單號碼 **NBE-3703-AL**

配件**NDA-U-CBBS SMB, Dinion 3100i IR**

適用於 DINION 3100i IR 和 FLEXIDOME micro 3100i 室外的導管背箱

訂單號碼 **NDA-U-CBBS**

代表方：

台灣
台灣羅伯特博世股份有限公司
台北市中山區建國北路一段90號6樓
郵編：10491

服務郵箱：
BTSTW.PUBLIC@tw.bosch.com
www.boschsecurity.com