

# DINION AN 5000

www.boschsecurity.cz



# BOSCH

Stvořeno pro život



- ▶ Snímací prvek 960H s mimořádně vysokým rozlišením
- ▶ Vysoký dynamický rozsah pro současné zobrazení jasných i tmavých detailů
- ▶ Vylepšení detailů
- ▶ Bilinx komunikace pro nastavení a ovládání na dálku
- ▶ Snadná instalace

Řada DINION 5000 kombinuje vysoké rozlišení a vysoký dynamický rozsah a nabízí opravdovou analogovou kameru typu Den/Noc. Vysoce výkonný 1/3palcový snímací prvek CCD 960H s rozlišením 720 TV řádků, modul s širokým dynamickým rozsahem a pokročilá technologie zpracování obrazu společně vytvářejí podrobnější obraz s mimořádně přesnou reprodukcí barev i v nepříznivých světelných podmínkách. Skutečné provedení typu Den/Noc zajišťuje trvale nejvyšší možnou kvalitu obrazu ve dne i v noci. Kameru lze snadno instalovat a připravit k použití. Nabízí nejlepší řešení pro náročné podmínky scén.

## Přehled systému

Kamera je připravena k okamžitému použití – stačí pouze připevnit objektiv, připojit videokabel a nakonec napájení. V kameře je uloženo šest odlišných předprogramovaných provozních režimů. Vytvářením režimu, který vyhovuje dané aplikaci, zajistíte optimalizovaný výkon. Inteligentní průvodce nastavením objektivu Lens Wizard zajišťuje přesné zadní zaostření, které umožňuje trvale poskytovat dokonale ostrý obraz. Pro situace, ve kterých je nutné přesnější nastavení nebo použití speciálních funkcí, je připravena nabídka na obrazovce OSD ovládaná tlačítky po straně kamery, ve které lze parametry kamery nastavovat individuálně.

## Funkce

### Detaily za extrémního osvětlení

V nepříznivých světelných podmínkách mohou být extrémní rozdíly mezi nejjasnějšími a nejtmašími částmi scény. Snímací prvek CCD v kameře vytváří v těchto podmínkách čistý obraz generováním dvou obrazů – jeden, pořízený dlouhou expozicí, slouží k rozlišení detailů v nejtmaších oblastech scény a druhý, pořízený krátkou expozicí, umožňuje rozlišit detaily v nejjasnějších oblastech scény. Pokročilá technologie zpracování obrazu uvnitř kamery kombinuje tyto obrazy, získané pomocí dvou rychlostí závěrky, sloučením pixelů z obou expozic. Vytváří tak obraz s největším možným množstvím detailů. Špičkový široký dynamický rozsah pro veškeré světelné podmínky odhaluje dříve neviditelné detaily.

### Režim Den/Noc

Režim Den/Noc poskytuje vylepšené noční sledování zvýšením citlivosti v infračervené části spektra. V závislosti na hladině osvětlení nebo na povel z poplachového vstupu se infračervený filtr může automaticky přepnout z barevného do černobílého režimu. Filtr lze přepnout ručně přes poplachový vstup, z nabídky kamery nebo přes řídicí rozhraní s komunikací po koaxiálním kabelu Bilinx. Vnitřní infračervený detektor, na který dopadá světlo přes objektiv, zvyšuje stabilitu černobílého režimu, neboť

zabraňuje návratu do barevného režimu, pokud převládá infračervené osvětlení. Měří se také infračervený kontrast a naměřené hodnoty se používají k zobrazení venkovních scén s odraženým infračerveným světlem.

### Snadná instalace

Inteligentní průvodce nastavením objektivu Lens Wizard pomáhá zaostřit objektiv při plně otevřeném cloně. Zajišťuje tak zachování správného zadního zaostření po celou dobu 24hodinového cyklu.

Nebudete potřebovat žádné speciální nástroje ani filtry.

Šest nezávislých předprogramovaných provozních režimů podporuje typické aplikace, ale lze je také plně naprogramovat pro jednotlivé situace. Jednotlivé režimy lze snadno přepínat pomocí technologie Bilinx nebo externího poplachového vstupu.

K dispozici je několik dalších funkcí usnadňujících instalaci:

- Konektory pro napájecí kabel a kabel pro přenos poplachových signálů lze vyjmout, i když je kamera nainstalována.
- Vestavěný generátor testovacích obrazců vytváří signály pro testování a hledání závad kabelů.
- K dispozici jsou vícejazyčné nabídky zobrazované na obrazovce (OSD).
- Napájecí zdroj s vysokou účinností zvyšuje maximální provozní teplotu.

Použitím kompenzace kabelu se lze vyhnout potřebě použití zesilovačů u dlouhých spojení koaxiálním kabelem přesahujících 1 000 m. Lze tak zabránit snížení kvality obrazu způsobenému ztrátami signálu u dlouhých kabelů.

### Technologie Bilinx

Technologie Bilinx umožňuje obousměrnou komunikaci integrovanou do videosignálu této kamery. Pomocí technologie Bilinx mohou instalační pracovníci kontrolovat stav kamer, měnit jejich nastavení a dokonce i aktualizovat firmware prakticky z libovolného místa připojení k videokabelu.

Technologie Bilinx zkracuje čas potřebný na servis a instalaci, umožňuje přesnější konfiguraci a nastavení a všestranně zlepšuje výkon. Navíc využívá standardní videokabel i pro přenos poplachových a stavových zpráv, což uživatelům nabízí rozsáhlé možnosti bez nutnosti jakékoli další instalace.

### Dokonalá kvalita obrazu

Pro jemné doladění kvality obrazu podle potřeb instalačního prostředí je k dispozici mnoho nastavení. Patří mezi ně:

- Inteligentní kompenzace protisvětla – automaticky a dynamicky kompenzuje silné protisvětlo
- Inverze špičkové úrovně bílé – omezuje oslnění od přesvícených oblastí
- Kontrast a ostrost – zesílí detaily v jasných nebo zamlžených záběrech
- Zvýšení citlivosti SensUp – citlivost se výrazně zvýší, a to 10×

- Výchozí závěrka – zlepšuje detekci pohybu v režimu automatické expozice
- Dynamické potlačení šumu – dynamicky potlačuje šum v obraze

### Maskování privátních zón

Patnáct různých privátních zón umožňuje blokovat určité části scény. Můžete předem naprogramovat maskování libovolné části scény.

### Videodetekce pohybu

Vestavěný detektor pohybu v obraze umožňuje zvolit čtyři programovatelné oblasti s prahovými hodnotami citlivosti. Při zjištění pohybu mohou být zobrazeny poplachy ve videosignálu, sepnuto výstupní relé nebo přenesena poplachová zpráva prostřednictvím komunikace Bilinx.

### Typické aplikace:

- Prosklené vstupní haly a vestibuly
- Obvody venkovních areálů
  - slabé osvětlení
  - infračervené osvětlení
- Sledování dopravního provozu
  - hlavní silnice
  - dopravní křižovatky
  - koordinace opatření při nouzových situacích
- Tunely
- Parkoviště vozidel (venkovní)
- Místa s omezeným přístupem, jako jsou:
  - vězení
  - přístavy nebo nákladní terminály
  - vojenská zařízení
  - kontrola na hranicích a zabezpečení vlastní země
- Kasina a centra hazardních her

### Certifikáty a osvědčení

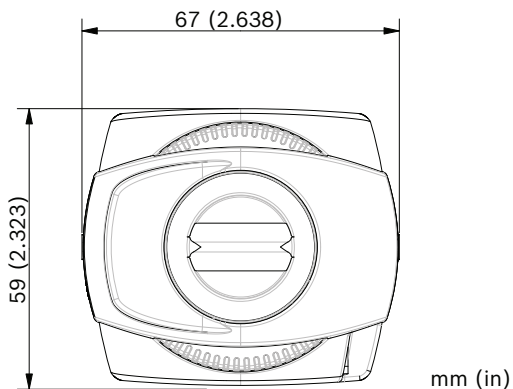
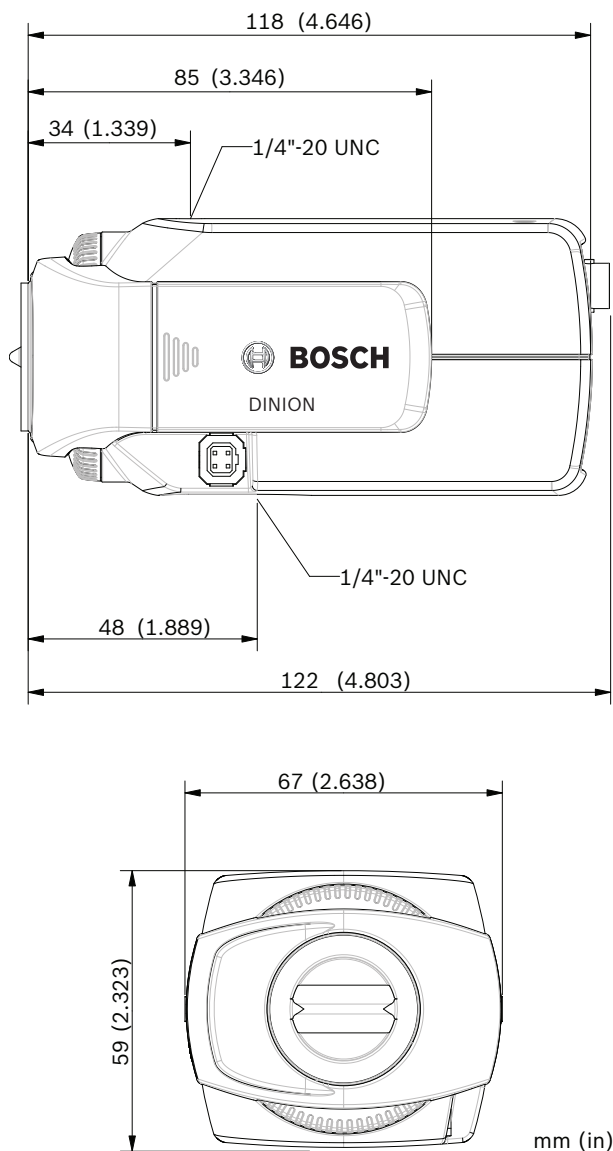
Standardy	FCC část 15, podčást B, třída B
	EN 55022 třída B
	EN 61000-3-2
	EN 61000-3-3
	EN 50130-4
	EN 50121-4
	Kamera s objektivem o hmotnosti 500 g podle normy IEC 60068-2-6
VBN-5085-C11/ VBN-5085-C21	EN 60950-1 UL 60950-1 (2. vydání) CSA C22.2 č. 60950-1-07 (2. vydání)
VBN-5085-C51	EN 60950-1
Certifikace produktu	CE, FCC, UL, cUL, C-tick

Oblast	Certifikace
Evropa	CE
USA	UL

Oblast	Certifikace
	FCC
Kanada	CSA

### Poznámky k instalaci/konfiguraci

#### Rozměry



mm (in)

### Technické specifikace

#### Elektrické hodnoty

Typové označení	Jmenovité napájecí napětí	Jmenovitý kmitočet
VBN-5085/11	12 V DC / 24 V AC	50 Hz
VBN-5085/21	12 V DC / 24 V AC	60 Hz
VBN-5085/51	230 V AC	50 Hz
Spotřeba energie	360 mA (12 V DC)	

	330 mA (24 V AC) 60 mA (230 V AC)
Snímáči prvek	1/3palcový snímači prvek CCD 960H DS s rozlišením 720 TV řádků, duální závěrka s širokým dynamickým rozsahem
Systém	PAL nebo NTSC
Celkový počet pixelů (H × V)	1 020 × 596 (PAL) 1 020 × 508 (NTSC)
Efektivní pixely (H × V)	976 × 582 (PAL) 976 × 494 (NTSC)

#### Citlivost (3 200 K, odrazivost scény 89 %, F/1,2)

	Plný videobraz (100 IRE)	Použitelný obraz (50 IRE)	Použitelný obraz (30 IRE)
Barevný režim	0,5 lx	0,09 lx	0,04 lx
Barevný režim + 10× zvýšená citlivost funkcí SensUp	0,05 lx	0,009 lx	0,004 lx
Černobílý režim	0,2 lx	0,04 lx	0,02 lx
Černobílý režim + 10× zvýšená citlivost funkcí SensUp	0,02 lx	0,004 lx	0,002 lx

Poměr signál–šum	> 54 dB
Videovýstup	Kompozitní videosignál 1 V <sub>šš</sub> , 75 ohmů
Synchronizace	Interní, síťovým kmitočtem
Závěrka	Automatická (1/50 [1/60] až 1/100 000), volitelná, pevná, bez blikání, výchozí
Zvýšení citlivosti	Nastavitelné od vypnuto až po 10×
Režim Den/Noc	Barevný, černobílý, automatický
Dynamický modul	XF-Dynamic, HDR, inteligentní kompenzace protisvětla
Dynamický rozsah	94 dB (široký dynamický rozsah)
Dynamické potlačení šumu	Omezení 2D šumu, omezení 3D šumu
Automatické řízení zisku (AGC)	Volitelně zapnuto nebo vypnuto (0 až 40 dB)
Inteligentní kompenzace protisvětla	Zapnuto nebo vypnuto

Inverze špičkové úrovně bílé	Zapnuto nebo vypnuto
Vyvážení bílé	ATW, vnitřní; ATW, venkovní; ATW s uchováním v paměti a manuální
Zvýšení kontrastu	Nízká úroveň, střední úroveň, vysoká úroveň
Ostrost	Volitelná úroveň zvýšení ostrosti
Výstup poplachu	Videodetekce pohybu nebo technologie Bilinx
Poplachový vstup (TTL)	Přepínání profilů, jmenovité napětí +3,3 V, max. +40 V DC
Výstupní poplachové relé	30 V AC nebo +40 V DC, max. 0,5 A trvale, 10 VA
Kompenzace kabelu	Koaxiální kabel délky až 1 000 m bez externích zesilovačů (automatické nastavení v kombinaci s komunikací Bilinx po koaxiálním kabelu)
ID kamery	Upravitelný řetězec 17 znaků, volitelné umístění
Generátor testovacích obrazců	Barevný pruh, Rastr, Impuls, Impuls +, Šrafovaný
Typy objektivů	Manuální, DC clona DC clona: max. 50 mA trvale
Objímka objektivu	CS (maximální vyčnívání objektivu 5 mm), kompatibilní s objímkou C s přechodovým kroužkem (volitelný)
Režimy	6 přednastavených programovatelných režimů
Dálkové ovládání	Obousměrná komunikace Bilinx po koaxiálním kabelu
Videodetekce pohybu	4 oblasti, plně programovatelné
Maskování privátních zón	15 nezávislých oblastí, plně programovatelných
E-Zoom	Až 16×
Digitální stabilizace obrazu	Zapnuto nebo vypnuto
Ovládací prvky	Nabídky zobrazené na obrazovce (OSD) s ovládním tlačítky s proměnnou funkcí
Jazyk OSD	Angličtina, francouzština, němčina, španělština, portugalština, zjednodušená čínština, ruština

### Mechanické hodnoty

Rozměry (V × Š × D)	58 × 66 × 122 mm, bez objektivu
Hmotnost (12 V DC / 24 V AC)	500 g bez objektivu
Hmotnost (230 V AC)	600 g bez objektivu

Barva	Kovová titanová, odstín RAL 9007
Montáž stativu	Závit 1/4" 20 UNC dole (izolovaný) a nahoře

### Prostředí

Provozní teplota	-20 °C až +55 °C
Skladovací teplota	-40 °C až +70 °C
Relativní vlhkost za provozu	Relativní vlhkost 20 % až 93 %
Skladovací vlhkost	Relativní vlhkost až 98 %

### Informace o objednání

#### DINION AN 5000

1/3palcový snímací prvek CCD, 960H, WDR, PAL, 12 V DC / 24 V AC, 50 Hz  
Číslo objednávky **VBN-5085-C11**

#### DINION AN 5000

1/3palcový snímací prvek CCD, 960H, WDR, NTSC, 12 V DC / 24 V AC, 60 Hz  
Číslo objednávky **VBN-5085-C21**

#### DINION AN 5000

1/3palcový snímací prvek CCD, 960H, WDR, PAL, 230 V AC, 50 Hz  
Číslo objednávky **VBN-5085-C51**

#### Hardwarové příslušenství

##### LVF-5000C-D2811 Varifokální objektiv

Rozlišení 960H, 1/3palcový formát, 2,8–11 mm, DC clona, objímka CS, F/1,4, korekce pro infračervenou část spektra  
Číslo objednávky **LVF-5000C-D2811**

##### LVF-5000C-D0550 Varifokální objektiv

Rozlišení 960H, 1/3palcový formát, 5–50 mm, DC clona, objímka CS, F/1,6, korekce pro infračervenou část spektra  
Číslo objednávky **LVF-5000C-D0550**

##### LTC 3664/31 Varifokální objektiv

Rozlišení 960H, 1/3palcový formát, 3–8 mm, DC clona, objímka CS, F/1,0, korekce pro infračervenou část spektra  
Číslo objednávky **LTC 3664/31**

##### EX12LED-3BD-8M Infračervená osvětlovací jednotka

Infračervená osvětlovací jednotka EX12LED, vlnová délka 850 nm, úhel svazku paprsků 30°  
Číslo objednávky **EX12LED-3BD-8M**

##### EX12LED-3BD-8W Infračervená osvětlovací jednotka

Infračervená osvětlovací jednotka EX12LED, vlnová délka 850 nm, úhel svazku paprsků 60°  
Číslo objednávky **EX12LED-3BD-8W**

**EX12LED-3BD-9M Infračervená osvětlovací jednotka**

Infračervená osvětlovací jednotka EX12LED, vlnová délka 940 nm, úhel svazku paprsků 30°  
Číslo objednávky **EX12LED-3BD-9M**

---

**EX12LED-3BD-9W Infračervená osvětlovací jednotka**

Infračervená osvětlovací jednotka EX12LED, vlnová délka 940 nm, úhel svazku paprsků 60°  
Číslo objednávky **EX12LED-3BD-9W**

---

**TC8235GIT Transformátor pro oddělení zemní smyčky**

Číslo objednávky **TC8235GIT**

---

**UPA-2430-60 Napájecí zdroj**

120 V AC, 60 Hz, výstup 24 V AC, 30 VA  
Číslo objednávky **UPA-2430-60**

---

**UPA-2420-50 Napájecí zdroj**

220 V AC, 50 Hz, výstup 24 V AC, 20 VA  
Číslo objednávky **UPA-2420-50**

---

**UPA-2450-50 Napájecí zdroj, 220 V, 50 Hz**

Pro vnitřní použití, vstup: 220 V AC, 50 Hz, výstup:  
24 V AC, 50 VA  
Číslo objednávky **UPA-2450-50**

---

**UPA-2450-60 Napájecí zdroj, 120 V, 60 Hz**

Pro vnitřní použití, vstup: 120 V AC, 60 Hz, výstup:  
24 V AC, 50 VA  
Číslo objednávky **UPA-2450-60**

---

**S1374 Adaptér**

Umožňuje připevnit objektiv s objímkou C na kameru s objímkou CS  
Číslo objednávky **S1374**

---

**Softwarové příslušenství**

**VP-CFGSFT Konfigurační software**

pro kamery využívající technologii Bilinx, zahrnuje adaptér VP-USB  
Číslo objednávky **VP-CFGSFT**

---

**Zastoupeno společností:**

**Czech Republic**  
Bosch Security Systems s.r.o.  
Pod Víšňovkou 1661/35  
140 00 Praha 4,  
Česká Republika  
Tel.: +420 261 300 244  
Fax: +420 261 300 249  
cz.securitysystems@bosch.com  
www.boschsecurity.cz