

DINION AN 5000

www.boschsecurity.hu



BOSCH
Éltre tervezve



A DINION 5000 termékcsalád a nagy felbontást nagy dinamikatarományal kombinálja egy valódi day/night analóg kamerában. A nagy teljesítményű 960H 1/3" CCD 720 TVL felbontású érzékelő, a nagy dinamikatarományú motor és a speciális képfeldolgozási technológia együttese kiemelkedő színvisszaadási pontosságú, részletgazdag képet eredményez még zord megvilágítási körülmények között is. A valódi day/night funkció éjjel-nappal mindig a legjobb képminőséget biztosítja. A kamerát könnyű felszerelni, és használatra kész, a legjobb megoldást kínálja nehéz környezeti körülmények között.

Rendszeráttekintés

A kamerát működésre készen szállítják – egyszerűen szerelje fel az objektívet, csatlakoztassa a videót, majd a tápellátást. A kamerában hat előre programozott üzemmód található. Válassza azt az üzemmódot, amely a leginkább megfelel az alkalmazási területnek az optimális eredmény elérése érdekében. Az objektívvarázsló biztosítja a pontos back fókuszt, így a kamera mindig tökéletesen éles képet ad. Különleges helyzetekben, ha finomhangolásra vagy speciális beállításokra van szükség, a kamera paraméterei



- ▶ Rendkívül nagy felbontású 960H érzékelő
- ▶ A nagy dinamikatarományak köszönhetően a világos és sötét területek egyidejűleg megtekinthetők
- ▶ Részletkiemelés
- ▶ Bilinx kommunikáció a távoli beállításhoz és vezérléshez
- ▶ Egyszerűen felszerelhető

egyedileg beállíthatóak a kamera oldalán található vezérlőgombokkal, vagy a képernyőn megjelenő menürendszer (OSD) segítségével.

Főbb funkciók

Részletek extrém fényviszonyok mellett

Szélsőséges megvilágítási körülmények között a színhely legvilágosabb és legsötétebb részei közötti különbség rendkívül nagy is lehet. Ahhoz, hogy ilyen körülmények között is éles képet kaphasson, a CCD-érzékelő a kamerában két képet készít; egyet hosszú expozícióval a színhely legsötétebb részeinek részleteiért és egyet rövid expozícióval a legvilágosabb területek részleteiért. A kamerában lévő speciális képfeldolgozó technológia elkészíti a két különböző záridő mellett készült kép kombinációját a két expozícióból származó pixelek keverésével, a lehető legrészletesebb kép előállítására érdekében. A kiemelkedően széles dinamikatarományak köszönhetően korábban soha nem látott részleteket jeleníthet meg minden fényviszony mellett.

Day/night mód

A day/night üzemmód az éjszakai felvételek minőségét az infravörös érzékenység növelésével javítja. Az infravörös szűrő a fényviszonyok megváltozásakor vagy a riasztóbemenet aktiválásakor automatikusan vált színesről monokróm üzemmódba. A szűrő manuálisan

bekapcsolható a riasztóbemenettel a kameramenüben, vagy a Bilinx koaxiális vezérlőfelületen keresztül. A beépített infravörös érzékelő javítja a monokróm üzemmód stabilitását, mivel meggátolja a színes üzemmódba való visszakapcsolást, ha az infravörös megvilágítás a domináns. A készülék kültéri használat során méri és felhasználja az infravörös kontrasztot, a visszatükröződő infravörös fény kezeléséhez.

Egyszerű felszerelés

Az objektívvarázsló az objektívet a legnagyobb rekesznyílással fókuszálja, így biztosítható, hogy a back fókuszs a teljes 24 órás periódus alatt pontos legyen. Különleges eszközök vagy szűrők nem szükségesek. A hat független üzemmód tipikus alkalmazásokhoz előreprogramozottan áll rendelkezésre, de ezek egyedi helyzetekhez teljesen átprogramozhatóak. A módok közötti váltás egyszerűen Bilinxen keresztül, vagy külső riasztóbemenet segítségével történhet.

Számos egyéb elérhető funkció teszi egyszerűvé a felszerelést:

- Táp- és riasztási kábelcsatlakozók, amelyek még a kamera felszerelését követően is eltávolíthatók.
- Egy beépített tesztkepgenerátor jeleket állít elő a kábelek teszteléséhez, jelvonali hibakereséséhez.
- Többnyelvű képernyőkijelzés (OSD).
- Egy nagy hatékonyságú tápegység növeli a maximális üzemi hőmérsékletet.

Kábelkompenzációval elkerülhető az erősítők használata a nagy távolságú koaxiális csatlakozások esetében 1000 m-ig. Ez képes megakadályozni a nagy kábelhosszúságokból adódó jelvesztés miatti képminőségromlást.

Bilinx technológia

A Bilinx a kamera videojelébe ágyazott, kétirányú kommunikációt lehetővé tévő technológia. A telepítést végzők ellenőrizhetik a kamera állapotát és beállításait, vagy akár a készülékszoftver frissítését is elvégezhetik szinte bárhol a videokábel mentén. A Bilinx használata csökkenti a karbantartás és telepítés idejét, pontosabb beállítást tesz lehetővé és javítja a készülék általános teljesítményét. Ezenfelül a Bilinx a hagyományos videokábelt használja a riasztási és állapotüzenetek továbbítására, így kiváló teljesítményt nyújt anélkül, hogy további telepítési lépésekre lenne szükség.

Ideális képteljesítmény

Számos beállítás teszi lehetővé a képteljesítmény finomhangolását, hogy megfeleljen a telepítési környezetnek. Ezek az alábbiakat foglalják magukban:

- Intelligens BLC – automatikusan és dinamikusan kompenzálja az erős háttérfényt
- Fehérszint megfordítása – csökkenti az erős megvilágítás területéről származó fényszórást
- Kontraszt és élesség – javítja a részletek láthatóságát fényes vagy páras helyeken
- SensUp – az érzékenységet rendkívüli módon tízszeresére növeli

- Alapértelmezett zársebesség – javítja a mozgásrögzítés minőségét automatikus expozíció üzemmódban
- Dinamikus zajszűrés – dinamikusan csökkenti a képzajt

Adatvédelmi maszkolás

Tizenöt különböző maszkolható zóna segítségével blokkolhatja a színhely különböző részeit. Előre beprogramozhatja a színhely bármelyik részének maszkolását.

Video-mozgásérzékelés

A beépített video-mozgásérzékelés funkció lehetővé teszi négy programozható terület kiválasztását, és azokhoz küszöbértékek beállítását. Mozgás érzékelése esetén riasztást jeleníthet meg a videojelben, a kimeneti relé zárható, vagy riasztási üzenet továbbítható Bilinx kommunikáción keresztül.

Jellegzetes alkalmazások:

- erősen megvilágított bejárati előcsarnok vagy előszoba
- külső területek
 - gyenge fény
 - infravörös fény
- forgalomfigyelés
 - autópálya
 - forgalmi csomópontok
 - vészhelyzetre adott válaszok koordinálása
- alagutak
- parkolók (kültéri)
- korlátozott megközelíthetőségű helyek, például:
 - börtönök
 - kikötők / teheráru terminálok
 - katonai létesítmények
 - határellenőrzés és nemzetbiztonság
- kaszinók és szerencsejáték központok

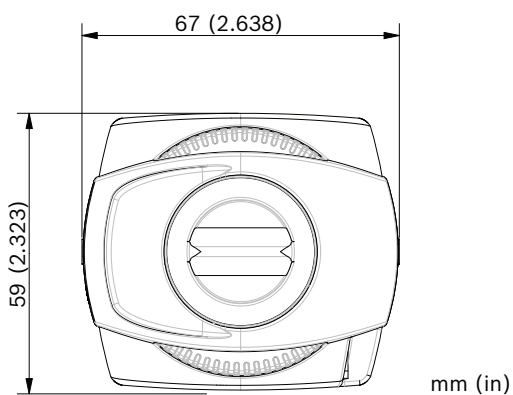
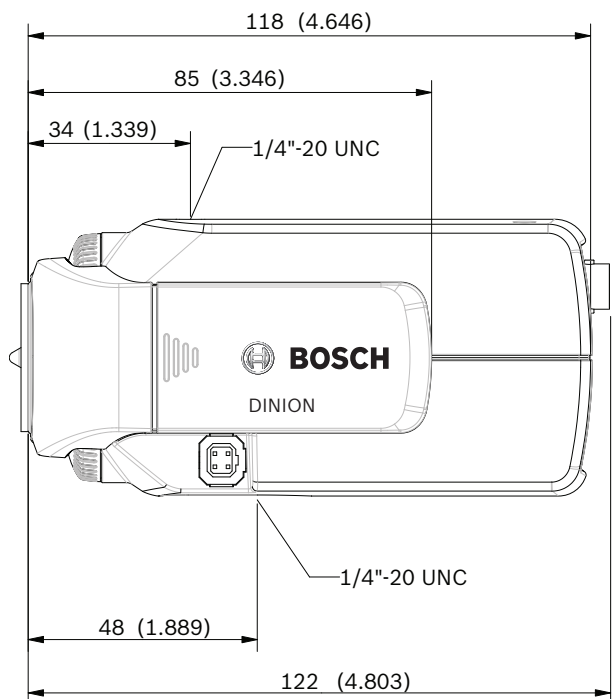
Tanúsítványok és engedélyek

Szabványok	FCC 15. rész, B alfejezet, B osztály
	EN 55022, B osztály
	EN61000-3-2
	EN61000-3-3,
	EN 50130-4
	EN 50121-4
	Kamera 500 g tömegű optikával az IEC 60068-2-6 szabványnak megfelelően
VBN-5085-C11/ VBN-5085-C21	EN60950-1, UL60950-1 (2-kiadás), CSA C22.2 60950-1-07 sz., (2-kiadás)
VBN-5085-C51	EN60950-1
Terméktanúsítványok	CE, FCC, UL, cUL, C-tick

Régió	Tanúsítvány
Európa	CE
Egyesült Államok	UL
	FCC
Kanada	CSA

Telepítési/Rendszerfelépítési segédlet

Méretek



Műszaki specifikációk

Elektromos jellemzők

Típuszám	Névleges feszültség	Névleges frekvencia
VBN-5085/11	12 V DC / 24 V AC	50 Hz

VBN-5085/21	12 V DC / 24 V AC	60 Hz
VBN-5085/51	230 V AC	50 Hz
Teljesítményfelvétel	360 mA (12 V DC) 330 mA (24 V AC) 60 mA (230 V AC)	
Képkalkotó	960H, 1/3"-os DS CCD, érzékelő felbontása 720 TVL, WDR két záridő	
Rendszer	PAL vagy NTSC	
Összes képpont (vízsz. x függ.)	1020 x 596 (PAL) 1020 x 508 (NTSC)	
Effektív képpontok (vízsz. x függ.)	976 x 582 (PAL) 976 x 494 (NTSC)	

Érzékenység (3200K, 89%-os tükröződés, F1.2)

	Teljes videó (100 IRE)	Használható kép (50 IRE)	Használható kép (30 IRE)
Szín	0,5 lx	0,09 lx	0,04 lx
Szín + 10x SensUp	0,05 lx	0,009 lx	0,004 lx
Monokróm	0,2 lx	0,04 lx	0,02 lx
Monokróm 10x SensUp	0,02 lx	0,004 lx	0,002 lx

Jel-zaj viszony	>54 dB
Videokimenet	Kompozit videó 1 Vpp, 75 Ohm
Szinkronizálás	Belső, hálózati szinkron
Zársebesség	Automatikus (1/50 [1/60] – 1/100000 között) választható, fix, vibrálásmentes, alapértelmezett
Érzékenység növelése	Ki és 10x között változtatható
Day/Night	Színes, Monokróm, Automatikus
Dinamikus modul	XF-Dynamic, HDR, Intelligens BLC
Dinamikataromány	94 dB (WDR)
Dinamikus zajsűrés	2D-NR, 3D-NR
AGC	AGC Be vagy Ki (0-40 dB), választható
Intelligens BLC	Be/ki
Fehérszint megfordítása	Be/ki
Fehéregyensúly	ATW beltéri, ATW kültéri, ATW-tartás és Kézi
Kontraszt növelése	Alacsony, Közepes, Magas
Élesség	Választható élességjavítási szint
Riasztási kimenet	VMD vagy Bilinx

Riasztási bemenet (TTL)	Profílváltás, +3,3 V névleges, +40 V DC max.
Riasztási kimenet reléje	30 V AC vagy +40 V DC, max. 0,5 A folyamatos, 10 VA
Kábelkompenzáció	Legfeljebb 1000 m koaxiális kábel külső erősítő nélkül (automatikus beállítás Bilinx koaxiális kommunikáció esetén)
Kamera azonosítója	17 karakteres szerkeszthető karakterlánc, választható helyzetű
Tesztképgenerátor	Színsáv, Raszter, Impulzus, Keresztimpulzus, Sraffozás
Objektívtípusok	Kézi, DC-vezérelt írisz DC-vezérelt írisz meghajtása: max. 50 mA folyamatos
Objektívfoglat	CS (az objektív maximális túlnyúlása 5 mm), adaptergyűrűvel kompatibilis C-foglat (opcionális)
Üzem módok	6 előre beállított, programozható üzemmód
Távvezérlés	Bilinx koaxiális kétirányú kommunikáció
Videós mozgásérzékelés	4 terület, teljesen programozható
Adatvédelmi maszkolás	15 független terület, teljesen programozható
E-zoom	Akár 16-szoros
Digitális képstabilizáló	Be/ki
Vezérlők	OSD programozható gombokkal
OSD nyelve	Angol, francia, német, spanyol, portugál, egyszerűsített kínai, orosz

Mechanikus jellemzők

Méret (Ma x Szé x Ho)	58 x 66 x 122 mm objektív nélkül
Tömeg (12 V DC/24 V AC)	500 g objektív nélkül
Tömeg (230 V AC)	600 g objektív nélkül
Szín	RAL 9007 Metallic Titanium
Állványra rögzítés	Alul (szigetelt) és felül 1/4"-os 20 UNC

Környezeti feltételek

Üzemi hőmérséklet	-20 °C és +55 °C között
Tárolási hőmérséklet	-40 °C és +70 °C között
Üzemi páratartalom	20-93%, relatív
Tárolási páratartalom	legfeljebb 98%, relatív

Rendelési információ

DINION AN 5000

1/3" CCD, 960H, WDR, PAL, 12 V DC / 24 V AC, 50 Hz
Rendelés szám **VBN-5085-C11**

DINION AN 5000

1/3" CCD, 960H, WDR, NTSC, 12 V DC / 24 V AC, 60 Hz
Rendelés szám **VBN-5085-C21**

DINION AN 5000

1/3" CCD, 960H, WDR, PAL, 230 V AC, 50 Hz
Rendelés szám **VBN-5085-C51**

Hardvertartozékok

LVF-5000C-D2811 változtatható fókuszú objektív

960H, 1/3"-os, 2,8-11 mm, DC-vezérelt írisz, CS-foglat, F1.4, IR-korrigált objektív
Rendelés szám **LVF-5000C-D2811**

LVF-5000C-D0550 változtatható fókuszú objektív

960H, 1/3", 5-50 mm, DC-vezérelt írisz, CS-foglat, F1,6, IR-korrigált objektív
Rendelés szám **LVF-5000C-D0550**

LTC 3664/31 változtatható fókuszú objektív

960H, 1/3", 3-8 mm, DC-vezérelt írisz, CS-foglat F1,0, IR-korrigált objektív
Rendelés szám **LTC 3664/31**

EX12LED-3BD-8M infravörös reflektor

EX12LED infravörös reflektor, 850 nm, 30° sugárnyaláb
Rendelés szám **EX12LED-3BD-8M**

EX12LED-3BD-8W infravörös reflektor

EX12LED, infravörös reflektor, 850 nm, 60° sugárnyaláb
Rendelés szám **EX12LED-3BD-8W**

EX12LED-3BD-9M infravörös reflektor

EX12LED infravörös reflektor, 940 nm, 30° sugárnyaláb
Rendelés szám **EX12LED-3BD-9M**

EX12LED-3BD-9W infravörös reflektor

EX12LED, infravörös reflektor, 940 nm, 60° sugárnyaláb
Rendelés szám **EX12LED-3BD-9W**

TC8235GIT földhurok-leválasztó transzformátor

Rendelés szám **TC8235GIT**

UPA-2430-60 tápegység

120 V AC, 60 Hz, 24 V AC, 30 VA kimenet
Rendelés szám **UPA-2430-60**

UPA-2420-50 tápegység

220 V AC, 50 Hz, 24 V AC, 20 VA kimenet
Rendelés szám **UPA-2420-50**

UPA-2450-50 tápellátás, 220 V, 50 Hz

Beltéri, 220 V AC, 50 Hz be; 24 V AC, 50 VA ki
Rendelés szám **UPA-2450-50**

UPA-2450-60 tápellátás, 120 V, 60 Hz

Beltéri, 120 V AC, 60 Hz be; 24 V AC, 50 VA ki
Rendelés szám **UPA-2450-60**

S1374 adapter

átalakítja a C-foglalatú objektíveket CS foglalatú kamerákhoz

Rendelészám **S1374**

Szoftvertartozékok

VP-CFGSFT konfigurációs szoftver

Bilinx kommunikációt használó kamerákhoz, VP-USB adapterrel

Rendelészám **VP-CFGSFT**

Képviselő:

Hungary:

Robert Bosch Kft.
Gyömrői út 120.
1103 Budapest
Phone: +36 1 4313 200
Fax: +36 1 4313 222
hu.securitysystems@bosch.com
www.boschsecurity.hu