

DINION AN 5000

www.boschsecurity.com



BOSCH

생활 속의 기술



- ▶ 초고해상도 960H 센서
- ▶ 밝은 부분과 어두운 부분을 동시에 보여주는 고명암비
- ▶ 세부 묘사 기능 강화
- ▶ 원격 설정 및 제어를 위한 Bilinx 통신
- ▶ 간편한 설치

DINION 5000 제품군은 고해상도와 고명암비를 결합한 진정한 주/야간 아날로그 카메라입니다. 해상도 720TVL의 고성능 960H 1/3 인치 CCD 센서와 고급 이미지 처리 기술을 결합하여 열악한 조명 조건 속에서도 색재현성의 정확도가 뛰어난 보다 상세한 영상을 얻을 수 있습니다. 진정으로 뛰어난 주/야간 성능으로 주야에 상관 없이 항상 최고의 화질을 보장합니다. 카메라의 설치 및 사용이 용이할 뿐 아니라 까다로운 화면 조건의 처리를 위한 최적의 솔루션을 제공합니다.

시스템 개요

즉시 작동할 수 있는 상태로 공급됩니다. 카메라에 렌즈를 부착하고 비디오를 연결한 후 전원만 켜면 됩니다. 카메라에는 6 가지의 다양한 사전 프로그래밍된 작동 모드가 저장됩니다. 최적의 애플리케이션 성능을 위해 적합한 모드를 불러올 수 있습니다. 렌즈 마법사는 언제나 완벽하게 선명한 화상을 제공할 수 있도록 정확한 백포커스를 보장합니다. 미세 조정 또는 특수 설정이 필요한 특별히 까다로운 상황에서는 카메라 측면의 제어 버튼과 화면 디스플레이(OSD)를 사용해 카메라 설정 값들을 개별적으로 설정할 수 있습니다.

기능

극한 조명 상태에서도 미세한 부분 포착 조명 조건이 열악한 경우 화면의 가장 밝은 부분과 가장 어두운 부분은 상당히 큰 차이를 보입니다. 이러한 조건에서 더욱 선명한 화상을 재현할 수 있도록 카메라의 CCD 센서는 화면의 가장 어두운 영역을 세부적으로 분해한 장노출 이

미지 한 장과 화면의 가장 밝은 영역을 세부적으로 분해한 단노출 이미지 한 장을 생성합니다. 카메라의 고급 이미지 처리 기술은 각 노출의 픽셀을 믹싱하여 이중 셔터 이미지를 결합함으로써 최대한 가장 세부적인 이미지를 재현합니다. 모든 조명 조건에서 뛰어난 넓은 동적 범위로 이전에는 볼 수 없었던 상세한 이미지를 제공합니다.

주/야간 모드

주/야간 모드는 IR 감도를 높여 향상된 야간 투시 성능을 제공합니다. IR 필터는 조명 수준 감지 또는 알람 입력을 통해 자동으로 컬러에서 흑백으로 전환될 수 있습니다. 또한 알람 입력, 카메라 메뉴 또는 Bilinx 동축 제어 인터페이스를 통해 수동으로 전환할 수 있습니다. 내부 TTL(through-the-lens) IR 감지기는 IR 조명이 우세할 때 컬러 모드로 복원되는 것을 방지하여 흑백 모드의 안정성을 향상시킵니다. IR 대비는 실외에서 반사된 IR 조명을 처리하기 위해 사용되고 측정됩니다.

간편한 설치

렌즈 마법사를 통해 조리개가 최대한 열린 상태에서 초점을 맞출 수 있어 24 시간 내내 적절한 백포커스가 유지됩니다. 특별한 도구나 필터는 필요하지 않습니다.

사전 프로그래밍되는 여섯 개의 독립적인 작동 모드는 일반적인 응용 분야를 지원하지만 개별적인 상황에 맞게 전체 프로그래밍할 수 있습니다. 모드 간 전환은 Bilinx 또는 외부 알람 입력을 통해 손쉽게 처리할 수 있습니다.

간편한 설치에 도움이 되는 그 밖의 여러 가지 기능이 제공됩니다.

- 카메라가 장착된 상태에서 전원 및 알람 케이블 커넥터를 분리할 수 있습니다.
- 내장형 테스트 패턴 생성기가 테스트 및 케이블 오류 검사를 위해 신호를 생성합니다.
- 다국어 OSD(화면 디스플레이)를 제공합니다.
- 고효율 전원 공급 장치로 최대 작동 온도가 개선됩니다.

케이블 보정 기능을 사용하면 최대 1000m(3000 피트)까지의 장거리 동축 연결 시 증폭기를 사용할 필요가 없어집니다. 장거리 케이블 연결을 통한 신호 손실로 발생하는 이미지 품질 저하를 방지합니다.

Bilinx 기술

Bilinx 는 카메라의 비디오 신호에 포함된 양방향 통신 기능입니다. 설치자는 거의 모든 곳에서 비디오 케이블을 통해 상태를 확인하고, 카메라 설정을 변경하고, 심지어 펌웨어를 업데이트할 수도 있습니다. Bilinx 는 서비스 및 설치 시간을 줄이고, 보다 정확한 설정 및 조정을 제공하며, 전체적인 성능을 향상시킵니다. 또한 Bilinx 는 표준 비디오 케이블을 사용하여 경보 및 상태 메시지를 전송하기 때문에 추가적인 설치 단계 없이도 뛰어난 성능을 제공합니다.

이상적인 화상 처리 성능

화상 처리 성능을 설치 환경에 맞게 미세 조정할 수 있는 다양한 설정이 다음과 같이 제공됩니다.

- Smart BLC(스마트 역광 보정) - 강한 역광을 동적으로 자동 보정합니다.
- 피크 흰색 반전 - 밝은 구역의 눈부심을 줄입니다.
- 대비 및 선명도 - 밝거나 연무가 있는 장면을 선명하게 보정합니다.
- 센스업 - 민감도를 10 배로 크게 향상합니다.
- 기본 셔터 - 자동 노출 모드의 동작 성능을 개선합니다.
- 동적 노이즈 감소 - 사진의 노이즈를 동적으로 줄입니다.

프라이버시 마스킹

15 가지의 다양한 프라이버시 구역을 통해 화면의 특정 부분을 숨길 수 있습니다. 화면 일부를 마스킹하도록 사전 프로그래밍합니다.

비디오 동작 탐지

내장형 비디오 동작 탐지를 사용하면 민감도 임계값을 사용해 프로그래밍 가능한 영역을 4 개 선택할 수 있습니다. 동작이 감지되면 비디오 신호에 알람이 표시될 수 있으며 출력 릴레이가 닫히거나 알람 메시지가 Bilinx 를 통해 전송될 수 있습니다.

일반 적용 분야:

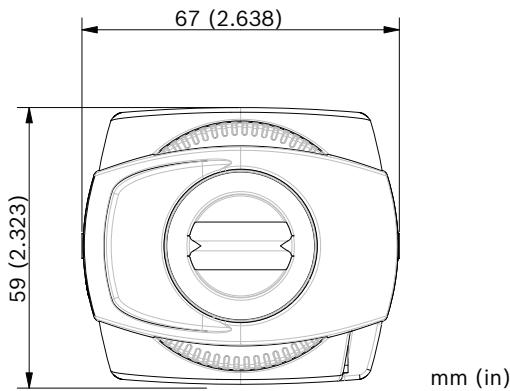
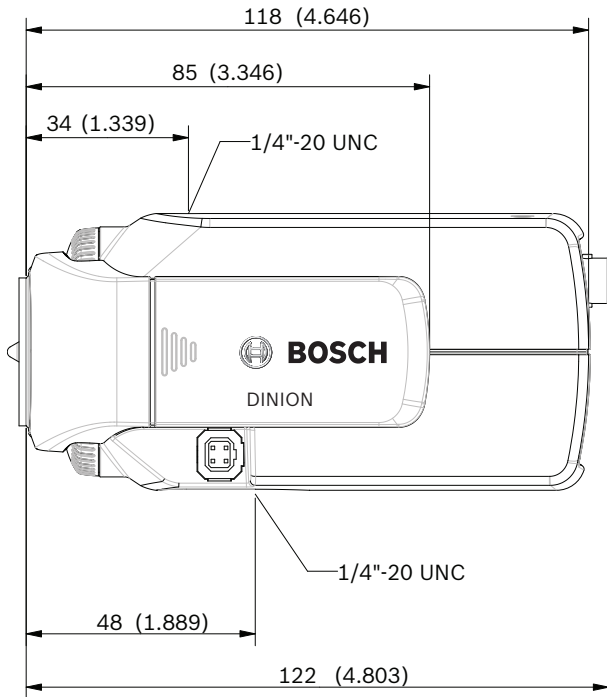
- 현관 로비 또는 유리로 된 로비
- 실외 주변 지역
 - 약한 조명
 - IR 조명
- 교통 모니터링
 - 고속 도로
 - 교차로
 - 응급 서비스 기관
- 터널
- 주차장(실외)
- 다음과 같은 접근 제한 지역:
 - 교도소
 - 항구/화물 터미널
 - 군사 시설
 - 국경 통제국 및 국토 보안국
- 카지노 및 게임 센터

인증 및 승인

표준	FCC 파트 15 서브파트 B, 클래스 B
	EN 55022 클래스 B
	EN61000-3-2
	EN61000-3-3,
	EN 50130-4
	EN 50121-4
	IEC60068-2-6 에 따라 500g(1.1lbs) 렌즈를 장착한 카메라
VBN-5085-C11/ VBN-5085-C21	EN60950-1, UL60950-1(2 판), CSA C22.2 No.60950-1-07(2 판)
VBN-5085-C51	EN60950-1
제품 인증	CE, FCC, UL, cUL, C-tick
지역	인증서
유럽	CE
미국	UL
	FCC
캐나다	CSA

설치/구성 참고 사항

크기



기술 사양

전기적 특성

모델 번호	정격 전압	정격 주파수
VBN-5085/11	12VDC 또는 24VAC	50Hz
VBN-5085/21	12VDC 또는 24VAC	60Hz
VBN-5085/51	230VAC	50Hz
전력 소비	360mA(12VDC) 330mA(24VAC) 60mA(230VAC)	

이미지 센서	960H, 1/3 인치 DS CCD, 센서 해상도 720TVL, WDR 이중 셔터
시스템	PAL 또는 NTSC
총 픽셀(가로 x 세로)	1020 x 596(PAL) 1020 x 508(NTSC)
유효 픽셀(가로 x 세로)	976 x 582(PAL) 976 x 494(NTSC)

감도(3200K, 장면 반사도 89%, F1.2)

	전체 비디오 (100IRE)	사용 가능한 화상 (50IRE)	사용 가능한 화상 (30IRE)
컬러	0.5lx (0.0465fc)	0.09lx (0.00837fc)	0.04lx (0.00372fc)
컬러 + SensUp 10 배	0.05lx (0.00465fc)	0.009lx (0.000837fc)	0.004lx (0.000372fc)
흑백	0.2lx (0.0186fc)	0.04lx (0.00372fc)	0.02lx (0.00186fc)
흑백 SensUp 10 배	0.02lx (0.00186fc)	0.004lx (0.000372fc)	0.002lx (0.000186fc)

신호 대 잡음비	> 54dB
비디오 출력	컴포지트 비디오 1Vpp, 750hm
동기화	내부, 전원 동기
셔터	자동(1/50[1/60] ~ 1/100000) 선택 가능, 고정, 깜박임 방지, 기본
감도 상승	꺼짐에서 최대 10 배까지 조정 가능
주/야간	컬러, 흑백, 자동
다이내믹 엔진	XF-Dynamic, HDR, Smart BLC
다이내믹 레인지	94dB(WDR)
동적 노이즈 감소	2D-NR, 3D-NR
AGC	AGC 켜기 또는 끄기(0-40dB) 선택 가능
Smart BLC	켜기, 끄기
픽크 화이트 인버트	켜기, 끄기
화이트 밸런스	ATW 실내, ATW 실외, ATW 홀드 및 수동
대비 강조	낮음, 중간, 높음
선명도	선명도 개선 수준 선택 가능
알람 출력	VMD 또는 Bilinx
TTL(알람 입력)	프로필 전환, +3.3V 공칭, +40VDC 최대
알람 출력 릴레이	30VAC 또는 +40VDC, 최대 0.5A 연속, 10VA

케이블 보정	최대 1000m(3000ft) 동축, 외부 증폭기 미장착 시(Bilinx 동축 통신과 함께 자동 설정)
카메라 ID	편집 가능한 17 자 문자열, 위치 선택 가능
테스트 패턴 생성기	컬러 바, 래스터, 임펄스, 크로스 임펄스, 크로스 해치,
렌즈 유형	수동, DC 조리개 DC 조리개 구동: 최대 50mA 연속
렌즈 장착	CS(최대 렌즈 돌출 5mm, 0.2 인치), 어댑터 링을 이용해 C 마운트 장착(옵션)
모드	6 가지 사전 설정 프로그래밍 가능 모드
원격 제어	Bilinx(양방향 동축 통신)
비디오 동작 탐지	4 개 영역, 완전히 프로그래밍 가능
프라이버시 마스킹	15 개의 독립된 구역, 전체 프로그래밍 가능
E-Zoom	최대 16x
디지털 이미지 안정화 기능	켜기, 끄기
제어	OSD, 소프트키 작동
OSD 언어	영어, 프랑스어, 독일어, 스페인어, 포르투갈어, 중국어 간체, 러시아어

기계적 특성

크기(높이 x 가로 x 세로)	렌즈 미장착 시 58 x 66 x 122mm(2.28 x 2.6 x 4.8in)
무게(12VDC/24VAC)	렌즈 미장착 시 500g(1.10lbs)
무게(230VAC)	렌즈 미장착 시 600g(1.32lbs)
컬러	RAL 9007 메탈릭 티타늄
삼각대 거치대	바닥(분리) 및 상단 1/4 인치 20UNC

환경적 특성

작동 온도	-20°C ~ +55°C(-4°F ~ 131°F)
보관 온도	-40°C ~ +70°C(-40°F ~ +158°F)
작동 습도	20% ~ 93% RH
보관 습도	최대 98% RH

주문 정보

DINION AN 5000

1/3 인치 CCD, 960H, WDR, PAL, 12VDC / 24VAC, 50Hz
주문 번호 **VBN-5085-C11**

DINION AN 5000

1/3 인치 CCD, 960H, WDR, NTSC, 12VDC / 24VAC, 60Hz
주문 번호 **VBN-5085-C21**

DINION AN 5000

1/3 인치 CCD, 960H, WDR, PAL, 230VAC, 50Hz
주문 번호 **VBN-5085-C51**

액세서리

가변 초점 렌즈

960H, 1/3 인치, 2.8-11mm, DC 조리개, CS 장착식, F1.4, IR 교정 렌즈
주문 번호 **LVF-5000C-D2811**

가변 초점 렌즈

960H, 1/3 인치, 5-50mm, DC 조리개, CS 장착식, F1.6, IR 교정 렌즈
주문 번호 **LVF-5000C-D0550**

LTC 3664/31 가변 초점 렌즈

960H, 1/3 인치, 3-8mm, DC 조리개, CS 장착식, F1.0, IR 교정 렌즈
주문 번호 **LTC 3664/31**

EX12LED-3BD-8M 적외선 조명

EX12LED IR 조명, 850nm, 30db
주문 번호 **EX12LED-3BD-8M**

EX12LED-3BD-8W 적외선 조명

EX12LED IR 조명, 850nm, 60db
주문 번호 **EX12LED-3BD-8W**

EX12LED-3BD-9M 적외선 조명

EX12LED IR 조명, 940nm, 30db
주문 번호 **EX12LED-3BD-9M**

EX12LED-3BD-9W 적외선 조명

EX12LED IR 조명, 940nm, 60db
주문 번호 **EX12LED-3BD-9W**

TC8235GIT 접지 루프 절연 변압기

주문 번호 **TC8235GIT**

UPA-2430-60 전원 공급 장치

120VAC, 60Hz, 24VAC, 30VA 출력
주문 번호 **UPA-2430-60**

UPA-2420-50 전원 공급 장치

220VAC, 50Hz, 24VAC, 20VA 출력
주문 번호 **UPA-2420-50**

UPA-2450-50 전원 공급 장치, 220V, 50Hz

실내용, 220VAC, 50Hz In; 24VAC, 50VA Out
주문 번호 **UPA-2450-50**

UPA-2450-60 전원 공급 장치, 120V, 60Hz

실내용, 120VAC, 60Hz In; 24VAC, 50VA Out
주문 번호 **UPA-2450-60**

S1374 어댑터

C 장착식 렌즈를 CS 장착 카메라로 전환
주문 번호 **S1374**

소프트웨어 옵션

Bilinx 사용 카메라의 **VP-CFGSFT** 구성 소프트웨어,
VP-USB 어댑터 포함
주문 번호 **VP-CFGSFT**

대표:

대한민국 (ST/SKR)
한국로버트보우기전주식회사
기흥구 보경동 298 번지
경기도 용인시 우)446-913
전화: 82 31 270 4765
팩스: 82 31 270 4601
kyoungnam.kim@kr.bosch.com
www.boschsecurity.co.kr