

## NBE-4502-AL Bullet 2MP 2,8-12mm auto IP67 IK10

### DINION IP 4000i IR



- ▶ Semplice da installare con l'obiettivo per zoom/ messa a fuoco automatici, una procedura guidata e modalità preconfigurate
- ▶ Illuminatore IR integrato copre una distanza di 60 m
- ▶ 1080p30 per immagini ad altissima definizione
- ▶ L'Essential Video Analytics integrata all'interno della telecamera è in grado di attivare gli allarmi di interesse e di recuperare rapidamente i dati
- ▶ Multi-streaming H.265 completamente configurabile

La telecamera ad infrarossi bullet 1080p di Bosch è una telecamera di sorveglianza professionale che garantisce un'elevata qualità delle immagini HD per soddisfare i requisiti di sorveglianza e sicurezza più rigorosi.

Questa robusta telecamera bullet è una telecamera True Day/Night in grado di offrire prestazioni eccezionali sia di giorno che di notte. I LED infrarosso integrati assicurano una visione notturna di estrema qualità fino ad distanza di 60m, in completa oscurità.

#### Panoramica sistema

##### Telecamera bullet per esterno con obiettivo Varifocal automatico

Il robusto alloggiamento in alluminio garantisce una elevata flessibilità di installazione. La telecamera è protetta da acqua e polvere in ambienti difficili ed è conforme allo standard IP67. Obiettivo AVF (Varifocal automatico) da 2,8 a 12 mm che consente di scegliere l'area di copertura in remoto.

La configurazione guidata dell'obiettivo per la funzione di zoom e messa a fuoco consente all'installatore di regolare con facilità e accuratezza la messa a fuoco della telecamera per l'utilizzo sia di giorno sia di notte. Tale configurazione viene attivata dal PC oppure da un pulsante integrato sulla telecamera, facilitando la scelta del flusso di lavoro più adatto.

La funzione AVF (Automatic Varifocal) consente di cambiare lo zoom senza bisogno di aprire la telecamera. La regolazione di zoom e messa a fuoco

automatica motorizzata con mappatura dei pixel 1:1 assicura la costante e accurata messa a fuoco della telecamera.

#### Funzioni

##### Essential Video Analytics

Il sistema di analisi video integrato nella telecamera rafforza il concetto di Intelligence-at-the-Edge e ora offre funzioni ancora più potenti. Essential Video Analytics rappresenta la soluzione ideale per l'utilizzo in ambienti con supervisione ed accesso limitato. Il sistema rileva, monitora e analizza in maniera affidabile gli oggetti e avvisa in caso di attivazione di allarmi predefiniti. Una serie intelligente di regole di avviso semplifica le attività complesse e riduce al minimo i falsi allarmi.

I metadati sono aggiunti al video per aggiungere significato e struttura. In questo modo è possibile individuare rapidamente le immagini desiderate anche se contenute in ore ed ore di registrazione. Grazie ai metadati è possibile fornire prove inconfutabili per attività forensi o per ottimizzare i processi di business in base al conteggio delle persone o alle informazioni sulla densità delle folle.

La calibrazione è semplice e rapida: è sufficiente immettere l'altezza della telecamera. Il sensore giroscopio/accelerometro interno fornisce i rimanenti dati di calibrazione al fine di eseguire un'accurata calibrazione dell'analisi video.

### Streaming intelligente per minori requisiti di banda e di archiviazione

Il ridotto livello di disturbi delle immagini e l'efficiente tecnologia di compressione H.265 forniscono scene nitide e riducono fino al 80% la banda e i requisiti di archiviazione rispetto alle telecamere H.264 standard. Nuova generazione di telecamere dotate di ulteriore intelligenza con Intelligent Streaming. La telecamera offre un'immagine altamente utilizzabile grazie all'ottimizzazione intelligente del rapporto dettaglio/banda. L'encoder intelligente monitora continuamente la scena completata e le sue regioni, regolando dinamicamente la compressione in base alle informazioni inerenti come il movimento. Insieme a Intelligent Dynamic Noise Reduction, che esegue un'analisi attiva dei contenuti di una scena, riducendo opportunamente i disturbi e le imperfezioni, i bitrate vengono ridotti anche dell'80%. Poiché i disturbi vengono ridotti alla fonte durante l'acquisizione dell'immagine, il bitrate più basso non compromette la qualità delle immagini. Questo si traduce essenzialmente in costi di archiviazione e carico di rete minori, mantenendo però una qualità elevata delle immagini e la fluidità dei movimenti.

### Profilo bitrate ottimizzato

Nella tabella seguente è riportato il bitrate (in kbit/s) tipico ottimizzato per diversi frame rate in modalità H.265:

fps	1080p	720p
30	600	450
12	438	329
5	284	213
2	122	92

### Stream multipli

La funzionalità di multi-streaming offre vari stream H.264 o H.265, oltre allo stream M-JPEG. Questi flussi facilitano la visualizzazione e la registrazione con ottimizzazione della larghezza di banda, nonché l'integrazione con sistemi di gestione video di terze parti.

La telecamera può eseguire più stream indipendenti, consentendo di impostare una risoluzione e un frame rate diversi per il primo e secondo stream. L'utente può inoltre decidere di usare una copia del primo stream.

Il terzo stream utilizza gli I-frame del primo stream per la registrazione, mentre il quarto visualizza un'immagine JPEG a un bitrate massimo di 10 Mbit/s.

### Zone di interesse ed E-PTZ

Le zone di interesse (ROI) possono essere definite dall'utente. I comandi E-PTZ (panoramica, inclinazione e zoom elettronici) in remoto consentono di selezionare aree specifiche dell'immagine principale.

Queste zone producono flussi separati per la visualizzazione e la registrazione in remoto. Questi flussi, insieme a quello principale, consentono all'operatore di monitorare separatamente la parte più interessante di una scena e mantenere una visione d'insieme allo stesso tempo.

### Audio a due vie ed allarme audio

L'audio a due vie consente all'operatore di comunicare con i visitatori o gli intrusi tramite un ingresso ed un'uscita esterni della linea audio. Se necessario, la rilevazione audio può essere utilizzata per generare un allarme.

### Rilevazione di movimento e manomissioni

È disponibile una vasta gamma di opzioni di configurazione per le segnalazioni di allarme in caso di manomissioni. È inoltre possibile utilizzare un algoritmo integrato per la rilevazione del movimento all'interno del video.

### Gestione della memorizzazione

È possibile controllare la gestione delle registrazioni tramite Bosch Video Recording Manager (Video Recording Manager); in alternativa la telecamera può utilizzare direttamente le destinazioni iSCSI senza necessità di un software di registrazione.

### Registrazione diretta

Lo slot della scheda MicroSD supporta una capacità di memoria massima di 2 TB. Inoltre, è possibile utilizzare una scheda microSD per la registrazione di un allarme locale. La registrazione pre-allarme nella RAM consente di ridurre la larghezza di banda sulla rete o, se si utilizza la registrazione su scheda microSD, di estendere la durata effettiva del supporto di memorizzazione.

### Servizi basati su cloud

La telecamera supporta il JPEG posting basato su timer o su allarmi su quattro diversi account. Questi account possono comunicare con i server FTP o con le funzioni di memorizzazione basate su cloud (ad esempio, Dropbox). È inoltre possibile esportare video clip o immagini JPEG su tali account.

È possibile impostare gli allarmi affinché attivino una notifica tramite e-mail o SMS, per essere sempre a conoscenza degli eventi anomali.

### Facile installazione

La telecamera può essere alimentata tramite un collegamento con cavo di rete Power-over-Ethernet. Con questa configurazione, è sufficiente un singolo cavo per visualizzare, alimentare e controllare la telecamera. La tecnologia PoE rende l'installazione più vantaggiosa in termini di tempo e di costi poiché le telecamere non richiedono una fonte di alimentazione locale.

La telecamera può essere alimentata anche tramite alimentatori da 24 VAC o +12 VDC SELV classe 2. Per un cablaggio di rete semplice e immediato, la telecamera supporta Auto-MDIX, che consente l'utilizzo dei cavi diretti o incrociati.

### Commutazione True Day/Night

La telecamera dispone di un filtro meccanico che garantisce colori brillanti di giorno ed immagini eccellenti di notte, senza rinunciare ad una messa a fuoco nitida in tutte le condizioni di luce.

### Modalità ibrida

Un'uscita video analogica consente alla telecamera di funzionare in modalità ibrida. Questa modalità fornisce contemporaneamente lo streaming video ad alta risoluzione HD e un'uscita video analogica tramite un connettore BNC. Il funzionamento ibrido consente una facile migrazione dai precedenti modelli TVCC a un moderno sistema basato su IP.

### Copertura DORI

DORI (Rilevazione/Osservazione/Riconoscimento/Identificazione) è un sistema standard (EN-62676-4) che definisce la capacità di una persona che guarda un video di distinguere persone o oggetti entro un'area coperta. La distanza massima alla quale la combinazione di telecamera/obiettivo è in grado di soddisfare questi criteri è indicata di seguito:

#### Telecamera da 2 MP con obiettivo da 2,8 mm - 12 mm

DORI	Definizione DORI	Distanza 2,8 mm/12 mm	Larghezza orizzontale
Rilevamento	25 px/m 8 px/piede	33 m/130 m 105 piedi/427 piedi	79 m 249 piedi
Osservazione	63 px/m 19 px/piede	13 m/51 m 43 piedi/167 piedi	31 m 102 piedi
Riconoscimento	125 px/m 38 px/piede	6 m/26 m 20 piedi/85 piedi	14 m 46 piedi
Identificazione	250 px/m 76 px/piedi	3 m/13 m 9 piedi/43 piedi	7 m 23 piedi

### Sicurezza dei dati

Per garantire il massimo livello di sicurezza durante il trasporto dei dati e l'accesso al dispositivo, sono state adottate misure speciali. La protezione tramite password a tre livelli con raccomandazioni per la sicurezza consente agli utenti di personalizzare l'accesso al dispositivo. L'accesso tramite browser Web può essere protetto tramite HTTPS e gli aggiornamenti del firmware possono, inoltre, essere protetti con caricamenti sicuri autenticati.

Il supporto integrato delle infrastrutture a chiave pubblica (PKI) e del modulo TPM (Trusted Platform Module) garantisce una protezione eccellente dagli attacchi dolosi. L'autenticazione di rete 802.1x con EAP-TLS supporta TLS 1.2 con suite di cifre aggiornate tra cui la crittografia AES 256.

La gestione avanzata dei certificati offre:

- Certificati univoci autofirmati creati automaticamente quando richiesto
- Certificati client e server per l'autenticazione
- Certificati client per la prova di autenticità
- Certificati con chiavi private crittografate

### Software di visualizzazione completa

È possibile accedere alle funzioni della telecamera tramite: browser Web, BVMS, Bosch Video Client o Video Security Client (gratuito), applicazione mobile di videosorveglianza o software di terze parti.

### Integrazione del sistema

La telecamera è conforme alle specifiche ONVIF Profile S, ONVIF Profile G e ONVIF Profile M. Ciò garantisce l'interoperabilità tra i prodotti video di rete, indipendentemente dal produttore.

Gli integratori di terze parti possono accedere facilmente all'impostazione delle funzioni interne della telecamera per assicurare la perfetta integrazione in progetti più grandi. Per ulteriori informazioni, consultare il sito Web del Bosch Integration Partner Program (IPP, [ipp.boschsecurity.com](http://ipp.boschsecurity.com)).

### Informazioni normative

#### Standard HD

Conforme allo standard SMPTE 274M-2008 relativamente a:

- Risoluzione: 1920 x 1080
- Scansione: progressiva
- Rappresentazione colore: conforme allo standard ITU-R BT.709
- Proporzioni: 16:9
- Frame rate: 25 e 30 fotogrammi/sec

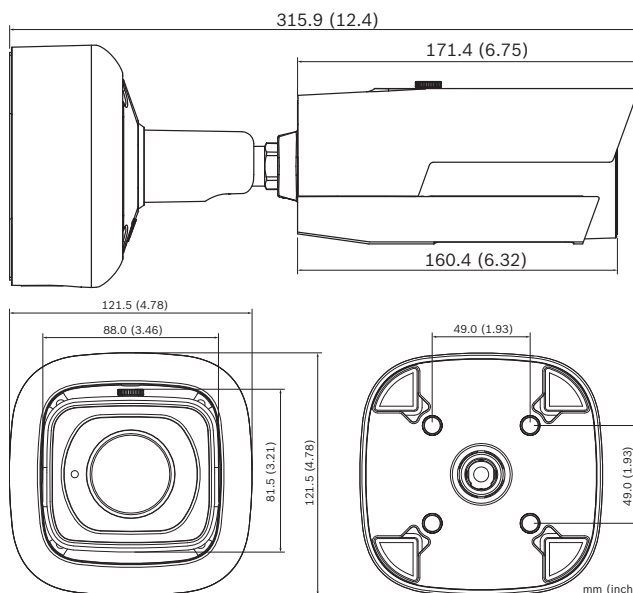
Conforme allo standard SMPTE 296M-2001 relativamente a:

- Risoluzione: 1280 x 720
- Scansione: progressiva
- Rappresentazione colore: conforme allo standard ITU-R BT.709
- Proporzioni: 16:9
- Frame rate: 25 e 30 fotogrammi/sec

Norme	
	IEC 62471 (versione IR)
	EN 60950-1
	cUL 60950-1
	EN 60950-22
	cUL 60950-22
	CAN/CSA-C22.2 N. 60950-1-07
	EN 50130-4
	EN 50130-5, classe IV (per esterno in generale)

	FCC parte 15, sottoparte B, classe B
	EN 55032
	EN 61000-3-2
	EN 61000-3-3
	EN 55024
	AS/NZS CISPR 32
	ICES-003 classe B
	VCCI J55022 V2/V3
	EN 50121-4
<b>Conformità ONVIF</b>	EN 50132-5-2; IEC 62676-2-3
<b>Certificazioni prodotti</b>	CE, FCC, UL, cUL, C-tick, EAC, CB, VCCI
Protezione ingresso	IP67
Protezione dagli urti	IK10, compreso il vetro anteriore della telecamera
<b>Regione</b>	<b>Conformità alle normative/marchi di qualità</b>
Regno Unito	UKCA
Europa	CE
Stati Uniti	UL DINION IP 4/5/6000i

### Note di installazione/configurazione



### Componenti inclusi

Quantità	Componente
1	Telecamera
1	Guida di installazione rapida
1	Istruzioni per la sicurezza
1	Kit di viti per telecamera

### Specifiche tecniche

Alimentazione	
Tensione di alimentazione	Power-over-Ethernet (48 VDC nominale); o 24 VAC $\pm 10\%$ / +12 VDC $\pm 10\%$
Standard PoE IEEE	IEEE 802.3af (802.3at tipo 1) Livello di potenza: classe 3
Consumo energetico	950 mA (12 VDC) 750 mA (24 VAC) 260 mA (PoE)

Sensore	
Tipo di sensore	CMOS da 1/2,8"
Pixel attivi	1937 (A) x 1097 (L); circa 2,12 MP

Prestazioni video - Sensibilità	
Sensibilità - (3.200 K, luce riflessa 89%, F1.4, 30IRE)	
Colore	0,052 lux
Mono	0,008 lux
Con IR	0,0 lx

Prestazioni video - Gamma dinamica	
Gamma dinamica ampia	92 dB WDR
Misurato in conformità a IEC 62676 parte 5	85 dB WDR

Streaming video	
Compressione video	H.265; H.264; M-JPEG
Streaming	Stream multipli configurabili in H.264 o H.265 e M-JPEG, frame rate e larghezza di banda configurabili. ROI (Region Of Interest)

Streaming video	
Latenza di elaborazione telecamera	<120 ms (media max a 1080p30)
Struttura GOP	IP, IBP, IBBP
Intervallo di codifica	Da 1 a 25 [30] fps
Regioni di codifica	Fino a 8 aree con impostazioni della qualità dell'encoder

Risoluzione video (O x V)	
1080p HD	1920 x 1080
Modalità verticale 1080p (corridoio)	1080 x 1920
1,3 MP (5:4) (tagliata)	1280 x 1024
Modalità verticale 1,3 MP (5:4) (tagliata)	1024 x 1280
720p HD	1280 x 720
Modalità verticale 720p (corridoio)	720 x 1280
D1 4:3 (ritagliato)	704 x 480
432p SD	768 x 432
288p SD	512 x 288
144p SD	256 x 144

Installazione della telecamera	
Frame rate di base	25/30 fps (PAL/NTSC per uscita analogica)
Immagine speculare	On/Off
Ruota	0° / 90° / 180° / 270°
LED telecamera	Attiva/disattiva
Uscita analogica	Off, 4:3 formato lettera, 4:3 ritagliato, 16:9
Posizionamento	Coordinate / Montaggio
Configurazione guidata dell'obiettivo	Zoom, messa a fuoco automatica

Funzioni video - colori	
Impostazioni immagine regolabili	Contrasto, saturazione, luminosità

Funzioni video - colori	
Bilanciamento del bianco	Da 2500 a 10000K, 4 modalità automatiche (Base, Standard, lampada al sodio, colore dominante), modalità Manuale e Hold

Funzioni video - ALC	
Day/Night	Auto (regolabile), colore, monocromatico
Shutter	Shutter elettronico automatico (AES, Automatic Electronic Shutter); Shutter fisso (da 1/25 [30] a 1/15.000) selezionabile; Shutter predefinito
Intensità IR	Regolabile

Funzioni video - miglioramento	
Nitidezza	Livello di incremento della nitidezza selezionabile
Compensazione del Controluce	On/Off
Ottimizzazione contrasto	On/Off
Riduzione disturbi	Intelligent Dynamic Noise Reduction con regolazioni temporali e spaziali separate
Intelligent Defog	La funzione Intelligent Defog regola automaticamente i parametri per riprese ottimali in scene con presenza di nebbia e foschia (commutabile)

Rapporto segnale/ disturbo (SNR)	>55dB
----------------------------------	-------

Video Content Analysis	
Tipo di analisi	Essential Video Analytics
Caratteristiche	Tracciamento e allarmi basati su regole Attraversamento linee Entrata nel/uscita dal campo visivo Percorso Presenza prolungata Oggetto rimosso/inattivo Conteggio persone Stima della densità di folla Tracciamento 3D Rilevazione audio (se viene utilizzato il microfono)
Calibrazione/geolocalizzazione	Automatica basata su dati giroscopio/accelerometro e altezza telecamera

Video Content Analysis	
Rilevamento manomissione	Mascherabile
Funzioni aggiuntive	
Modalità scena	Nove modalità predefinite con pianificatore: Standard, Illuminazione ai vapori di sodio, Movimento rapido, Sensibilità aumentata, Controluce dinamico, Vibrazione, Solo a colori, Sport e gioco, Negozi
Oscuramento Zone	Otto aree indipendenti completamente programmabili
Autenticazione video	Off/Filigrana/MD5/SHA-1/SHA-256
Indicazione display	Nome; Logo; Tempo; Messaggio allarme
Contatore pixel	Area selezionabile
Archiviazione locale	
RAM interna	Registrazione pre-allarme di 5 sec
Slot scheda di memoria	Supporta schede microSDHC fino a 32 GB o schede microSDXC fino a 2 TB (si consiglia una scheda Classe 6 o superiore per la registrazione HD).
Registrazione	Registrazione continua, ad anello e su allarme/ evento/pianificata
Visione notturna	
Distanza	60 m (196 piedi)
LED	Array di 4 LED ad alta efficienza, 850 nm
Obiettivo	
Tipo di obiettivo	Varifocal automatico da 2,8 mm a 12 mm, DC-Iris F1.4 - 360
Attacco obiettivo	Installata sulla scheda
Campo visivo orizzontale	33° - 100°
Campo visivo verticale	19° - 52°
Collegamento di ingresso/uscita	
Uscita video analogica	CVBS, 1 Vpp, connettore BNC, 75 Ohm, circa 500 TVL Standard selezionabili
Ingresso allarme	Cortocircuito o attivazione DC 5 V

Collegamento di ingresso/uscita	
Uscita allarme	Valore nominale ingresso max 0,5 A, 30 VAC / 40 VDC
Ingresso audio	Cavi; 10 kOhm tip. 0,707 Vrms
Uscita audio	Cavi; 16 Ohm tip. 0,707 Vrms
Connettore di rete	RJ45
Streaming audio	
Standard	G.711, velocità di campionamento 8 kHz L16, velocità di campionamento 16 kHz AAC-LC, velocità di campionamento da 48 Kbps a 16 kHz AAC-LC, velocità di campionamento da 80 Kbps a 16 kHz
Rapporto segnale/ rumore	> 50 dB
Streaming audio	Full duplex/half duplex
Software	
Piattaforma di prodotti comuni	CPP7.3
Rilevamento unità	Project Assistant
Configurazione dell'unità	Tramite browser Web o Configuration Manager
Aggiornamento firmware	Programmabile in remoto
Visualizzazione software	Browser Web; Video Security Client; Video Security App; BVMS; Bosch Video Client; o software di terze parti
Firmware e software più recenti	<a href="http://downloadstore.boschsecurity.com/">http://downloadstore.boschsecurity.com/</a>
Rete	
Protocolli	IPv4, IPv6, UDP, TCP, HTTP, HTTPS, RTP/RTCP, IGMP V2/V3, ICMP, ICMPv6, RTSP, FTP, ARP, DHCP, APIPA (Auto-IP, link local address), NTP (SNTP), SNMP (V1, V3, MIB-II), 802.1x, DNS, DNSv6, DDNS (DynDNS.org, selfHOST.de, no-ip.com), SMTP, iSCSI, UPnP (SSDP), DiffServ (QoS), LLDP, SOAP, Dropbox™, CHAP, digest authentication

Rete	
Crittografia	TLS1.0/1.2, AES128, AES256
Ethernet	10/100 Base T, rilevamento automatico, half/full duplex
Connettività	Auto MDIX
Interoperabilità	ONVIF Profile S, ONVIF Profile G, ONVIF Profile M

Caratteristiche meccaniche	
Regolazione a 3 assi (panoramica, inclinazione e rotazione)	360° / 90° / 360°
Dimensioni (A x L x P)	271 x 90 x 90 mm senza SMB
Peso della telecamera senza SMB	1,3 Kg
Peso della SMB	0,67 kg
Colore	RAL 9006

Caratteristiche ambientali	
Temperatura di esercizio	Da -40 °C a +60 °C per funzionamento continuo; Da -34 °C a +74 °C in base agli standard NEMA TS 2-2003 (R2008), paragrafo 2.1.5.1 con profilo di test fig. 2.1
Temperatura di stoccaggio	Da -40 °C a +70 °C
Umidità di esercizio	Umidità relativa dal 5% al 100% (con condensa) da 5% a 93% di umidità relativa senza condensa
Umidità di stoccaggio	Da 0% a 93% di umidità relativa (senza condensa)

## Informazioni per l'ordinazione

### NBE-4502-AL Bullet 2MP 2,8-12mm auto IP67 IK10

Robusta telecamera bullet IP con illuminatore infrarosso per applicazioni di videosorveglianza in esterno. HD con H.265 ed Essential Video Analytics.

Numero ordine **NBE-4502-AL | F.01U.328.212**

## Accessori

### LTC 9213/01 Adattat mont palo per LTC9210,9212,9215

Adattatore flessibile per montaggio su palo per staffe (da utilizzare insieme alla staffa per installazione a parete appropriata). Max. 9 Kg; palo di diametro da 76 mm a 380 mm; fascette in acciaio inossidabile.

Numero ordine **LTC 9213/01 | F.01U.009.291**

### VDA-CMT-PTZDOME Adattatore montaggio angolare

Adattatore per installazione angolare (270°) da utilizzare insieme al montaggio a parete appropriato.

Numero ordine **VDA-CMT-PTZDOME | F.01U.288.068**

### VDA-POMT-PTZDOME Adattatore per montaggio a palo

Adattatore per installazione su palo da utilizzare in combinazione con la staffa a parete appropriata per applicazioni in interno o esterno

Numero ordine **VDA-POMT-PTZDOME | F.01U.288.069**

### NPD-5001-POE Midspan, 15W, una porta, ingresso AC

Iniettore midspan Power-over-Ethernet per l'uso con telecamere PoE; 15,4 W, 1 porta

Peso: 200 g

Numero ordine **NPD-5001-POE | F.01U.305.288**

### NPD-5004-POE Power over Ethernet, 15,4W, 4 porte

Iniettore midspan Power-over-Ethernet per l'uso con telecamere PoE; 15,4 W, 4 porte

Peso: 620 g

Numero ordine **NPD-5004-POE | F.01U.305.289**

#### Rappresentato da:

**Europe, Middle East, Africa:**  
Bosch Security Systems B.V.  
P.O. Box 80002  
5600 JB Eindhoven, The Netherlands  
Phone: + 31 40 2577 284  
www.boschsecurity.com/xc/en/contact/  
www.boschsecurity.com

**Germany:**  
Bosch Sicherheitssysteme GmbH  
Robert-Bosch-Ring 5  
85630 Grasbrunn  
Tel.: +49 (0)89 6290 0  
Fax: +49 (0)89 6290 1020  
de.securitysystems@bosch.com  
www.boschsecurity.com