

NBE-4502-AL Bullet 2MP 2,8-12mm auto IP67 IK10 DINION IP 4000i IR



- ▶ Łatwa instalacja, obiektyw z automatyczną regulacją zoomu i ostrości, kreator i tryby skonfigurowane fabrycznie
- ▶ Wbudowany promiennik podczerwieni zapewnia maksymalny zasięg obserwacji 60 m
- ▶ Kamera 1080p30 umożliwiającą uzyskanie obrazów o wysokim stopniu szczegółowości
- ▶ Wbudowana funkcja Essential Video Analytics uruchamia odpowiednie alarmy i błyskawicznie pobiera dane
- ▶ W pełni konfigurowalny multistreaming H.265

Kamera typu bullet 1080p firmy Bosch z trybem podczerwieni to profesjonalne urządzenie do monitoringu, które zapewnia obraz o rozdzielczości HD oraz spełnia wymagające kryteria wizyjnych systemów dozorowych.

Ta wytrzymała kamera dualna typu bullet oferuje najlepsze parametry działania zarówno w dzień, jak i w nocy. Wbudowane diody podczerwieni LED umożliwiają wysokiej jakości monitoring nocny o zasięgu obserwacji do 60 m.

Ogólne informacje o systemie

Kamera typu bullet do zastosowań zewnętrznych z automatycznym obiektywem zmiennoogniskowym

Wytrzymała aluminiowa obudowa zapewnia szerokie możliwości instalacji. Kamera jest chroniona przed wodą i kurzem w trudnych warunkach (klasa ochrony IP67). Obiektyw z funkcją automatycznej zmiany ogniskowej (AVF) w zakresie 2,8–12 mm pozwala zdalnie wybierać obszar obserwacji.

Kreator automatycznego ustawiania powiększania i ostrości ułatwia instalatorowi dokładną regulację ostrości na potrzeby dziennych i nocnych zastosowań kamery. Aktywację kreatora można przeprowadzić z poziomu komputera lub za pomocą przycisku zamontowanego w kamerze, co umożliwi łatwy wybór najbardziej odpowiedniego trybu pracy.

Funkcja automatycznej regulacji ogniskowej umożliwia zmianę parametrów zoomu bez konieczności otwierania kamery. Ostrość obrazu jest zawsze

ustawiona dokładnie dzięki automatycznej regulacji zoomu i płaszczyzny ogniskowania z mapowaniem pikseli 1:1.

Funkcje

Essential Video Analytics

Wbudowana funkcja analizy sygnału wizyjnego zwiększa kontrolę sygnału wejściowego o podwyższonej inteligencji i teraz oferuje jeszcze bardziej zaawansowane możliwości. Technologia Essential Video Analytics nadaje się doskonale do użytku w kontrolowanych środowiskach o ograniczonych zakresach wykrywania. System skutecznie wykrywa, śledzi i analizuje ruch obiektów, a także ostrzega użytkownika, gdy dojdzie do wyzwolenia wstępnie zaplanowanego alarmu. Dzięki inteligentnemu zestawowi reguł alarmowych złożone zadania stają się łatwiejsze, a liczba fałszywych alarmów jest ograniczona do minimum. Do rejestrowanego obrazu dołączane są metadane, aby uporządkować jego strukturę. Umożliwia to szybkie odszukiwanie odpowiednich obrazów z wielogodzinnych nagrań. Metadane mogą także być użyteczne w dostarczaniu niepodważalnego materiału dowodowego oraz w działaniu funkcji zliczania osób lub uzyskiwaniu informacji o gęstości tłumu.

Kalibracja jest szybka i łatwa — wystarczy ustawić wysokość kamery. Przetwornik wewnętrzny żyroskopu/akcelerometru dostarcza pozostałe informacje umożliwiające dokładnie skalibrowanie układu do analizy sygnału wizyjnego.

Inteligentny streaming zmniejsza wymaganą szerokość pasma i ilość pamięci masowej

Niski poziom zaszumienia i wydajna kompresja H.265 umożliwiają uzyskanie wyraźnych obrazów, a przy tym ograniczenie szerokości pasma i wymaganej pamięci masowej nawet o 80% w porównaniu ze standardowymi kamerami H.265. Ta nowa generacja kamer cechuje się wyższym poziomem inteligencji dzięki inteligentnej transmisji strumieniowej. Dzięki optymalizacji stosunku ilości szczegółów do szerokości pasma kamera generuje obraz o największej możliwej użyteczności. Inteligentny nadajnik stale skanuje całą scenę, a także regiony sceny i dynamicznie dostosowuje kompresję na podstawie istotnych informacji, na przykład o ruchu. W powiązaniu z funkcją Intelligent Dynamic Noise Reduction, która aktywnie analizuje zawartości sceny i stosownie zmniejsza artefakty związane z szumem, przepływność jest zmniejszana nawet o 80%. Ponieważ szum jest redukowany u źródła podczas rejestracji obrazu, niższa szybkość transmisji nie wpływa na jego jakość. Dzięki temu znacznie mniejsze są koszty pamięci masowej oraz obciążenie sieci przy zachowaniu wysokiej jakości obrazu i płynnego ruchu.

Zoptymalizowany profil szybkości transmisji

W tabeli została przedstawiona średnia typowa zoptymalizowana szybkość transmisji w kb/s dla różnych częstotliwości odświeżania w trybie H.265:

kl./s	1080p	720p
30	600	450
12	438	329
5	284	213
2	122	92

Obsługa wielu strumieni

Funkcja obsługi wielu strumieni umożliwia kamerze jednoczesne generowanie kilku strumieni H.264 lub H.265 i strumienia M-JPEG. Strumienie te ułatwiają wyświetlanie i rejestrację obrazu przy optymalnym wykorzystaniu szerokości pasma, a także umożliwiają prostą integrację z systemami zarządzania obrazem innych producentów.

Kamera może obsługiwać wiele niezależnych strumieni, co umożliwia ustawienie różnych rozdzielczości i częstotliwości odświeżania w pierwszym i drugim strumieniu. Użytkownik ma także możliwość użycia kopii pierwszego strumienia.

Trzeci strumień korzysta z ramek I pierwszego strumienia do zapisu, czwarty strumień pokazuje obraz JPEG przy maksymalnej szerokości pasma 10 Mbit/s.

Obszary zainteresowania i funkcja E-PTZ

Użytkownik może zdefiniować obszary zainteresowania. Zdalne, elektroniczne sterowanie funkcjami obrotu, pochylania i powiększania (E-PTZ) umożliwia wybór określonych obszarów obrazu głównego. Obszary te można wyświetlać i rejestrować jako oddzielne strumienie. Dzięki tym strumieniom, a także strumieniowi głównemu, operator może śledzić najbardziej interesujący element sceny i zachować orientację w sytuacji.

Dwukierunkowa transmisja dźwięku i sygnał alarmowy

Dwukierunkowa transmisja dźwięku pozwala operatorom przekazywać komunikaty gościom i intruzom za pośrednictwem zewnętrznego wejścia i wyjścia liniowego fonii. W razie potrzeby funkcja wykrywania dźwięku może posłużyć do wyemitowania alarmu.

Zabezpieczenie antysabotażowe i wykrywanie ruchu

Dostępna jest szeroka gama opcji konfiguracyjnych dotyczących alarmów antysabotażowych. Wbudowany algorytm wykrywający ruch w obrazie może być również stosowany do emitowania sygnału alarmowego.

Zarządzanie zapisem

Do zarządzania zapisem można użyć programu Bosch Video Recording Manager (Video Recording Manager). Kamera może także bezpośrednio, bez użycia oprogramowania, wykorzystywać lokalizacje docelowe iSCSI.

Zapis bezpośrednio w kamerze

Gniazdo karty microSD obsługuje do 2 TB pojemności pamięci. Karty microSD można używać do lokalnego zapisywania alarmów. Zapis obrazu w pamięci RAM przed wystąpieniem alarmu umożliwia ograniczenie szerokości pasma w sieci przeznaczonej do rejestracji lub — jeśli możliwy jest zapis na karcie microSD — wydłużyć żywotność nośnika zapisu.

Usługa chmurowa

Kamera obsługuje funkcję wysyłania obrazów JPEG na podstawie czasu lub alarmu do czterech różnych kont. Mogą to być między innymi serwery FTP lub usługi przechowywania danych w chmurze (np. Dropbox). Istnieje także możliwość wyeksportowania klipów wideo i obrazów JPEG do tych kont. Po wyzwoleniu alarmu może zostać wysłane powiadomienie w wiadomości e-mail lub SMS. Dzięki temu operator jest zawsze informowany o niespodziewanych zdarzeniach.

Prosta instalacja

Zasilanie kamery może być zapewniane przez sieć kablową zgodną ze standardem PoE (Power-over-Ethernet). W takiej konfiguracji do podglądu obrazu,

zasilania i sterowania kamerą wystarczy jedno połączenie kabla. Dzięki możliwości zasilania przez sieć Ethernet (PoE) instalacja stała się łatwiejsza i tańsza, ponieważ kamery nie wymagają dostępu do sieci energetycznej.

Kamera może również być zasilana prądem o napięciu 24 VAC lub +12 VDC za pomocą zasilacza SELV klasy 2.

Dla uproszczenia okablowania sieciowego kamera obsługuje funkcję Auto-MDIX, dzięki czemu można używać kabli krosowych lub prostych.

Przełączanie trybu True Day/Night

Kamera jest wyposażona w filtry mechaniczne zapewniające intensywne kolory w ciągu dnia i znakomite widzenie nocne, gwarantując odpowiednią ostrość niezależnie od warunków oświetleniowych.

Tryb hybrydowy

Analogowe wyjście wizyjne umożliwia pracę w trybie hybrydowym. W tym trybie przesyłany jest jednocześnie strumień wideo w rozdzielczości HD i analogowy sygnał wideo za pośrednictwem złącza BNC. Tryb hybrydowy oferuje możliwość łatwej migracji z systemów CCTV starszego typu na nowoczesne systemy sieciowe.

Kryteria dozoru DORI

Kryteria dozoru DORI (wykrywanie/obserwacja/rozpoznanie/identyfikacja), opisane w normie EN-62676-4, określają zdolność człowieka patrzącego na obraz z kamery do rozróżniania osób i obiektów znajdujących się w obszarze chronionym. Poniżej przedstawiono maksymalną odległość spełniania kryteriów dozoru DORI dla danej kombinacji kamery i obiektywu:

Kamera 2MP z obiektywem 2,8–12 mm

DORI	Definicja DORI	Zasięg obserwacji 2,8 mm/12 mm	Szerokość w poziomie
Detekcja	25 px/m	33 m/130 m	79 m
Obserwacja	63 px/m	13 m/51 m	31 m
Rozpoznanie	125 px/m	6 m/26 m	14 m
Identyfikacja	250 px/m	3 m/13 m	7 m

Bezpieczeństwo danych

Aby zapewnić najwyższy poziom ochrony dostępu do urządzenia i transmisji danych, wprowadzono szczególne środki bezpieczeństwa. Trzy poziomowa ochrona hasłem z zaleceniami dotyczącymi bezpieczeństwa pozwala użytkownikom dostosować

dostęp do urządzenia. Dostęp do przeglądarki sieci Web można zabezpieczyć protokołem HTTPS, a aktualizacja oprogramowania układowego może odbywać się za pomocą bezpiecznego uwierzytelnionego przesyłu.

Obsługa wbudowanej platformy Trusted Platform Module (TPM) i infrastruktury klucza publicznego (PKI) zapewnia doskonałą ochronę przed atakami. Uwierzytelnianie sieciowe za pomocą protokołu 802.1x z klientem EAP-TLS korzysta z protokołu szyfrowania TLS 1.2, w tym z szyfrowania AES 256. Zaawansowany certyfikat zapewnia:

- W razie potrzeby automatyczne generowanie certyfikatu z podpisem własnym
- Certyfikaty klienta i serwera do uwierzytelnienia
- Certyfikaty klienta jako dowód autentyczności
- Certyfikaty z szyfrowanymi kluczami prywatnymi

Kompletne oprogramowanie do podglądu obrazu

Dostęp do funkcji kamery można uzyskać na kilka sposobów: za pomocą przeglądarki internetowej, oprogramowania BVMS, bezpłatnego programu Bosch Video Client oraz aplikacji Video Security Client dla urządzeń mobilnych lub oprogramowania innego producenta.

Integracja systemu

Kamera jest zgodna ze specyfikacją ONVIF Profile S, ONVIF Profile G i ONVIF Profile M. Gwarantuje to możliwość współdziałania urządzeń wizyjnych różnych producentów.

Integratorzy rozwiązań innych firm mogą z łatwością uzyskać dostęp do funkcji specjalnych kamery, które umożliwiają dołączenie jej do większych projektów. Więcej informacji można znaleźć na stronie internetowej programu Bosch Integration Partner Program (IPP) pod adresem ipp.boschsecurity.com.

Informacje dotyczące przepisów prawnych

Standardy HD

Zgodność z normą SMPTE 274M-2008 w następujących zakresach:

- Rozdzielczość: 1920x1080
- Skanowanie: progresywne
- Odwzorowanie kolorów: zgodne ze standardem ITU-R BT.709
- Format obrazu: 16:9
- Częstotliwość odświeżania: 25 i 30 kl./s

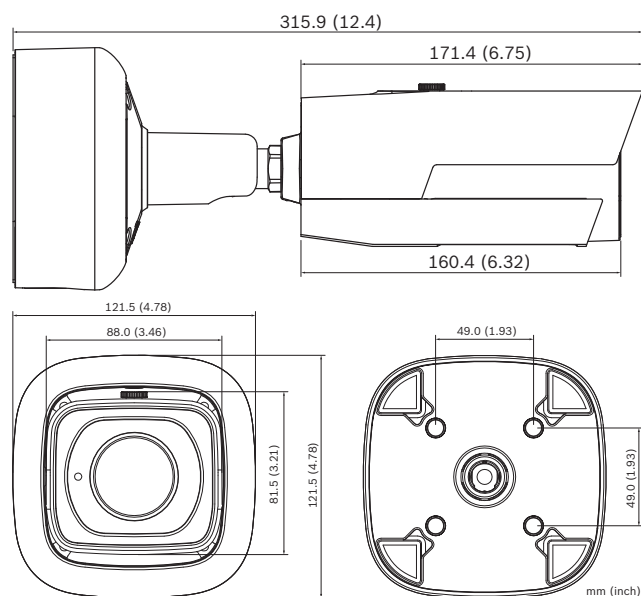
Zgodność z normą SMPTE 296M-2001 w następujących zakresach:

- Rozdzielczość: 1280x720
- Skanowanie: progresywne
- Odwzorowanie kolorów: zgodne ze standardem ITU-R BT.709
- Format obrazu: 16:9
- Częstotliwość odświeżania: 25 i 30 kl./s

Standardy	IEC 62471 (wersja z promiennikiem podczerwieni)
------------------	---

	EN 60950-1
	cUL 60950-1
	EN 60950-22
	cUL 60950-22
	CAN/CSA-C22.2 nr 60950-1-07
	EN 50130-4
	EN 50130-5, klasa IV (ogólne zastosowania zewnętrzne)
	FCC, część 15, punkt B, klasa B
	EN 55032
	EN 61000-3-2
	EN 61000-3-3
	EN 55024
	AS/NZS CISPR 32
	ICES-003, klasa B
	VCCI J55022 V2/V3
	EN 50121-4
Zgodność ze standardem ONVIF	EN 50132-5-2; IEC 62676-2-3
Certyfikaty produktu	CE, FCC, UL, cUL, C-tick, CB, VCCI, EAC
Ochrona przed wnikaniem	IP67
Odporność na uderzenia	IK10, w tym szyba czołowa kamery
Obszar	Zgodność z przepisami/cechy jakości
Wielka Brytania	UKCA
Europa	CE
Stany Zjednoczone	UL DINION IP 4/5/6000i

Uwagi dotyczące instalacji i konfiguracji



Zawartość zestawu

Liczba	Element
1	Kamera
1	Skrócona instrukcja instalacji
1	Instrukcje dotyczące bezpieczeństwa
1	Zestaw wkrętów do kamery

Parametry techniczne

Zasilanie	
Napięcie wejściowe	Zasilanie przez PoE (napięcie znamionowe 48 VDC) lub 24 VAC \pm 10% / +12 VDC \pm 10%
Standard PoE IEEE	IEEE 802.3af (802.3at typ 1) Poziom zasilania: klasa 3
Pobór mocy	950 mA (12 VDC) 750 mA (24 VAC) 260 mA (PoE)
Przetwornik	
Typ przetwornika	CMOS 1/2,8"

Przetwornik	
Aktywne elementy obrazu	1937 (poz.) x 1097 (pion.); ok. 2,12 MP
Parametry obrazu – czułość	
Czułość – (3200 K, współczynnik odbicia 89%, F1.4, 30IRE)	
Kolor	0,052 lx
Mono	0,008 lx
Z podczerwienią	0,0 lx
Parametry obrazu – zakres dynamiki	
Szeroki zakres dynamiki	92 dB WDR
Mierzony zgodnie z normą IEC 62676, część 5	85 dB WDR
Strumieniowe przesyłanie obrazu	
Kompresja obrazu	H.265; H.264; M-JPEG
Strumieniowanie	Wiele skonfigurowanych strumieni z kompresją H.264 lub H.265 i M-JPEG, możliwość konfigurowania częstotliwości odświeżania i szerokości pasma. Obszary zainteresowania (ROI)
Opóźnienie przetwarzania kamery	< 120 ms (maks. średnia przy 1080p30)
Struktura GOP	IP, IBP, IBBP
Interwał kodowania	od 1 do 25 [30] kl./s
Obszary zasięgu nadajnika	Do 8 obszarów z ustawieniami jakości nadajnika na obszar
Rozdzielczość obrazu (poz. x pion.)	
1080p HD	1920 x 1080
Tryb pionowy 1080p	1080 x 1920
1,3 MP (5:4) (przycięty)	1280 x 1024
Tryb pionowy 1,3 MP (5:4) (przycięty)	1024 x 1280
720p HD	1280 x 720
Tryb pionowy 720p	720 x 1280
D1 4:3 (przycięcie)	704 x 480
432p SD	768 x 432

Rozdzielczość obrazu (poz. x pion.)	
288p SD	512 x 288
144p SD	256 x 144

Instalacja kamery	
Podstawowa częstotliwość odświeżania	25/30 kl./s (PAL/NTSC, analogowy sygnał wyjściowy)
Obraz lustrzany	Wł./wył.
Obrót	0° / 90° / 180° / 270°
Wskaźnik LED kamery	Włączony/wyłączony
Wyjście analogowe	Wył., 4:3 letterbox, 4:3 przycięte, 16:9
Pozycjonowanie	Współrzędne / montaż
Asystent optymalizacji obiektywu	Zoom, automatyczne ogniskowanie

Funkcje wizyjne – kolor	
Regulowane ustawienia obrazu	Kontrast, Nasycenie, Jasność
Balans bieli	2500 ÷ 10 000K, 4 tryby automatyczne (podstawowy, standardowy, lampa sodowa, kolor dominujący), tryb ręczny i tryb stałego poziomu

Funkcje wizyjne – automatyczna przysłona	
Tryb dualny	Automatyczny (regulowany), kolorowy, monochromatyczny
Migawka	Automatyczna elektroniczna migawka (AES); migawka stała (od 1/25[30] do 1/15 000) z możliwością wyboru ustawienia; migawka domyślna
Natężenie podczerwieni	Możliwość regulacji

Funkcje wizyjne – poprawa obrazu	
Ostrość	Regulowany poziom zwiększenia ostrości
Kompensacja tła	Wł./wył.
Korekta kontrastu	Wł./wył.
Redukcja szumów	Funkcja Intelligent Dynamic Noise Reduction z osobną regulacją czasową i przestrzenną

Funkcje wizyjne – poprawa obrazu

Technologia Intelligent Defog	Funkcja Intelligent Defog automatycznie reguluje parametry obrazu, aby zapewnić jego najlepszą możliwą jakość w warunkach ograniczonej przejrzystości powietrza (możliwość przełączania)
Stosunek sygnał/szum (SNR)	> 55 dB

Analiza zawartości obrazu

Typ analizy	Essential Video Analytics
Funkcje	Alarmy i śledzenie na podstawie reguł Przecięcie linii Wprowadź/pozostaw pole Podążaj trasą Podejrzan zachowanie Obiekt nieaktywny/usunięty Liczenie osób Szacowanie gęstości tłumu Śledzenie 3D Wykrywanie dźwięku (jeśli jest używany mikrofon)
Kalibracja/ Geolokalizacja	Automatyczna, oparta na danych z żyroskopu/ akcelerometru i wysokości kamery
Wykrywanie sabotażu	Maskowalne

Dodatkowe funkcje

Tryby sceny	Dziesięć trybów domyślnych z harmonogramem: standardowy, oświetlenie sodowe, szybki ruch, wzrost czułości, dynamiczne tło, dynamiczny, tylko kolor, sport i gry, sklepy
Maskowanie stref prywatności	Osiem odrębnych obszarów, w pełni programowalnych
Uwierzytelnianie wideo	Wył. / Znakowanie / MD5 / SHA-1 / SHA-256
Wyświetlanie informacji na obrazie	Nazwa, logo, czas, komunikat alarmowy
Licznik pikseli	Możliwość wyboru obszaru

Lokalne przechowywanie

Wewnętrzna pamięć RAM	Zapis 5 s przed wystąpieniem alarmu
Slot karty pamięci	Obsługa kart microSDHC do 32 GB/microSDXC do 2 TB (Do zapisu w formacie HD zalecana jest karta SD klasy 6 lub wyższej).

Lokalne przechowywanie

Zapis	Zapis ciągły, zapis zapętlony, zapis alarmów/ zdarzeń/programowany
-------	--

Widzenie nocne

Zasięg obserwacji	60 m
LED	Zestaw 4 wysokosprawnych diod LED, 850 nm

Obiektyw

Rodzaj obiektywu	Zmiennooogniskowy obiektyw automatyczny 2,8–12 mm, z przysłoną sterowaną napięciem DC, f1.4–360
Mocowanie obiektywu	Mocowanie do płytki
Pole widzenia w poziomie	33° - 100°
Pole widzenia w pionie	19° - 52°

Złącza wejściowe/wyjściowe

Analogowe wejście wizyjne	CVBS, 1 Vpp, złącze BNC, 75 Ω, ok. 500 linii TV Możliwość wyboru ustawienia standardowego
Wejście alarmowe	Aktywacja zwarcie lub napięciem 5 VDC
Wyjście alarmowe	Prąd wyjściowy maks. 0,5 A, 30 VAC / 40 VDC
Wejście audio	Przewody; znam. 10 kΩ 0,707 Vrms
Wyjście audio	Przewody; znam. 16 Ω 0,707 Vrms
Złącze sieciowe	RJ45

Przesyłanie strumieniowe dźwięku

Standardowy	G. 711, częstotliwość próbkowania 8 kHz L16, częstotliwość próbkowania 16 kHz AAC-LC, 48 kb/s przy częstotliwości próbkowania 16 kHz AAC-LC, 80 kb/s przy częstotliwości próbkowania 16 kHz
Stosunek sygnał/szum	> 50 dB
Przesyłanie strumieniowe dźwięku	Tryb pełnodupleksowy/półdupleksowy

Oprogramowanie

Platforma CPP	CPP7.3
Wykrywanie jednostki	Project Assistant

Oprogramowanie	
Konfiguracja urządzenia	Za pośrednictwem przeglądarki internetowej lub programu Configuration Manager
Aktualizacja oprogramowania układowego	Programowana zdalnie
Podgląd oprogramowania	Przeglądarka internetowa; Video Security Client; Video Security App; BVMS; Bosch Video Client; lub oprogramowanie innych producentów
Najnowsze oprogramowanie i oprogramowanie układowe	http://downloadstore.boschsecurity.com/

Sieć	
Protokoły	IPv4, IPv6, UDP, TCP, HTTP, HTTPS, RTP/RTCP, IGMP V2/V3, ICMP, ICMPv6, RTSP, FTP, ARP, DHCP, APIPA (Auto-IP, link local address), NTP (SNTP), SNMP (V1, V3, MIB-II), 802.1x, DNS, DNSv6, DDNS (DynDNS.org, selfHOST.de, no-ip.com), SMTP, iSCSI, UPnP (SSDP), DiffServ (QoS), LLDP, SOAP, Dropbox™, CHAP, digest authentication
Szyfrowanie	TLS1.0/1.2, AES128, AES256
Ethernet	10/100 Base-T, z automatycznym wykrywaniem, komunikacja pół- lub pełnodupleksowa
Możliwości połączeń	Auto-MDIX
Współdziałanie	ONVIF Profile S, ONVIF Profile G, ONVIF Profile M

Parametry mechaniczne	
Regulacja położenia w trzech płaszczyznach (mechanizm uchylno-obrotowy)	360° / 90° / 360°
Wymiary (wys. x szer. x dł.)	271 x 90 x 90 mm bez puszk do montażu powierzchniowego
Masa kamery bez puszk do montażu powierzchniowego	1,3 kg
Masa puszk do montażu powierzchniowego	0,67 kg

Parametry mechaniczne	
Kolor	RAL 9006
Warunki otoczenia	
Temperatura pracy	Od -40°C do +60°C przy pracy ciągłej; od -34°C do +74°C zgodnie z NEMA TS 2-2003 (R2008), paragraf 2.1.5.1 z rys. 2.1 profilu testowego
Temperatura przechowywania	Od -40°C do +70°C
Wilgotność podczas pracy	5–100%, względna (z kondensacją) 5–93%, względna (bez kondensacji)
Wilgotność podczas przechowywania	0–93%, względna (bez kondensacji)

Informacje do zamówień

NBE-4502-AL Bullet 2MP 2,8-12mm auto IP67 IK10

Wytrzymała sieciowa kamera typu bullet z promiennikiem podczerwieni do nadzoru HD przestrzeni zewnętrznych, z kompresją H.265 i Essential Video Analytics.

Numer zamówienia **NBE-4502-AL | F.01U.328.212**

Akcesoria

LTC 9213/01 Adapter do masztu do LTC9210,9212,9215

Uniwersalny adapter do montażu kamery na maszcie (przeznaczony do użycia z odpowiednim uchwytem). Maks. 9 kg; średnica masztu 3–15"; taśmy ze stali nierdzewnej

Numer zamówienia **LTC 9213/01 | F.01U.009.291**

VDA-CMT-PTZDOME Adapter do montażu narożnego

Adapter uchwyty do montażu narożnego (270°) przeznaczony do użycia z odpowiednim uchwytem do montażu ściennego

Numer zamówienia **VDA-CMT-PTZDOME | F.01U.288.068**

VDA-POMT-PTZDOME Adapter do montażu na maszcie

Adapter do montażu na słupie do użytku z odpowiednim uchwytem do montażu ściennego do zastosowań wewnętrznych i zewnętrznych.

Numer zamówienia **VDA-POMT-PTZDOME | F.01U.288.069**

NPD-5001-POE Midspan, 15W, port pojedynczy, wej. AC

Zasilacze Power-over-Ethernet midspan injector są przeznaczone do stosowania z kamerami oferującymi możliwość zasilania przez sieć Ethernet (PoE); 15,4 W, 1 port

Waga: 200 g

Numer zamówienia **NPD-5001-POE | F.01U.305.288**

NPD-5004-POE Zasilan. przez Ethernet, 15,4 W, 4 porty

Zasilacze Power-over-Ethernet midspan injector są przeznaczone do stosowania z kamerami oferującymi możliwość zasilania przez sieć Ethernet (PoE); 15,4 W, 4 porty

Waga: 620 g

Numer zamówienia **NPD-5004-POE | F.01U.305.289**

Reprezentowane przez:

Europe, Middle East, Africa:

Bosch Security Systems B.V.
P.O. Box 80002
5600 JB Eindhoven, The Netherlands
Phone: + 31 40 2577 284
www.boschsecurity.com/xc/en/contact/
www.boschsecurity.com

Germany:

Bosch Sicherheitssysteme GmbH
Robert-Bosch-Ring 5
85630 Grasbrunn
Tel.: +49 (0)89 6290 0
Fax: +49 (0)89 6290 1020
de.securitysystems@bosch.com
www.boschsecurity.com