

NBE-4502-AL Bullet 2MP 2.8-12mm auto IP67 IK10

DINION IP 4000i IR



A câmara bullet de infravermelhos e 1080p da Bosch é uma câmara de vigilância profissional que fornece imagens HD de alta qualidade para aplicações de segurança e vigilância em rede exigentes.

Essa câmara bullet robusta é uma verdadeira câmara diurna/noturna que oferece excelente desempenho de dia e à noite. Os LEDs infravermelho integrados oferecem monitoramento de qualidade à noite com distância de visualização de 60 m (196 pés) no escuro.

Visão geral do sistema

Câmara bullet externa com lente varifocal automática

A robusta caixa em alumínio proporciona flexibilidade na instalação. A câmara é resistente à entrada de água e poeira em ambientes rigorosos e possui classificação IP67. A lente AVF (varifocal automática) de 2,8 a 12 mm permite escolher remotamente a área de cobertura.

O assistente da objetiva de focalização/zoom automáticos facilita a focalização e o zoom precisos da câmara por parte do instalador, tanto de dia como de noite. O assistente é ativado a partir do PC ou do botão integrado da câmara, o que facilita a escolha do fluxo de trabalho que melhor se adequa a cada situação.



- ▶ Fácil de instalar, com objetiva de zoom/focagem automáticas, assistente e modos pré-configurados
- ▶ Iluminador IV integrado com distância de visualização de 60 m (196 pés)
- ▶ Imagens altamente detalhadas na resolução 1080p30
- ▶ Essential Video Analytics integrado para acionar alertas relevantes e recuperar dados rapidamente.
- ▶ H.265 multistreaming totalmente configurável

A funcionalidade AVF (varifocal automática) permite alterar o zoom sem que seja necessário abrir a câmara. O ajuste automático e motorizado de zoom/focagem com mapeamento de 1:1 píxeis garante uma focalização sempre precisa da câmara.

Funções

Essential Video Analytics

A análise de vídeo incorporada reforça o conceito de inteligência junto ao acontecimento, fornecendo agora funcionalidades ainda mais avançadas. A Essential Video Analytics é ideal para utilização em ambientes controlados com intervalos de detecção limitada.

O sistema detecta, segue e analisa objetos de forma fiável, alertando-o quando forem disparados alarmes predefinidos. Um conjunto inteligente de regras de alarme simplifica as tarefas complexas e reduz os falsos alarmes a um mínimo.

Os metadados são anexados a seu vídeo para adicionar sentido e estrutura. Isso permite a você recuperar rapidamente as imagens relevantes entre horas de vídeo armazenadas. Os metadados também podem ser usados para coletar provas forenses irrefutáveis ou para otimizar processos empresariais com base em informações como contagem de pessoas ou densidade demográfica.

A calibração é rápida e fácil, basta inserir a altura da câmara. O sensor do giroscópio/acelerômetro externo fornece o restante das informações para calibrar com precisão a análise de vídeo.

O streaming inteligente reduz os requisitos de largura de banda e armazenamento

A imagem com baixo ruído e a eficiente tecnologia de compressão de vídeo H.265 proporcionam imagens nítidas enquanto reduzem a largura de banda e o armazenamento em até 80% em comparação às câmeras H.264 padrão. Com esta nova geração de câmeras, acrescenta-se um nível extra de inteligência com o streaming inteligente. A câmera oferece a imagem mais utilizável possível, otimizando habilmente a proporção entre detalhes e largura de banda. O codificador inteligente faz varreduras continuamente da cena completa, bem como de regiões da cena e ajusta dinamicamente a compactação com base em informações relevantes, como movimento. Juntamente com a Intelligent Dynamic Noise Reduction, a qual analisa ativamente os conteúdos de uma cena e reduz os artefatos de ruído de acordo, as taxas de bits são reduzidas em até 80%. Como o ruído é reduzido na fonte durante a captura da imagem, a taxa de bits mais baixa não compromete a qualidade da imagem. Isso resulta em custos de armazenamento e carga sobre a rede substancialmente menores e ainda mantém uma alta qualidade de imagem e movimento suave.

Perfil otimizado de taxa de bits

A taxa de bits típica média otimizada em kbits/s para várias taxas de quadros, no modo H.265, é mostrada na tabela:

fps	1080p	720p
30	600	450
12	438	329
5	284	213
2	122	92

Vários streams

O recurso multistreaming fornece vários streams H.264 ou H.265 juntos com um stream M-JPEG. Esses streams facilitam a visualização e gravação eficientes da largura de banda, bem como a integração de sistemas de terceiros de gerenciamento de vídeo.

A câmera pode executar vários streams independentes que permitem definir uma resolução e taxa de quadros diferentes no primeiro e no segundo stream. O usuário também pode optar por usar uma cópia do primeiro stream.

O terceiro stream usa os quadros em I do primeiro stream para gravação: o quarto stream mostra uma imagem JPEG em, no máximo, 10 Mbit/s.

Áreas de interesse e E-PTZ

Podem ser definidas Áreas de interesse (Region of Interest, ROI) pelo utilizador. Os controlos remotos E-PTZ (rotação horizontal, vertical e zoom eletrónicos) permitem ao utilizador seleccionar áreas específicas da

imagem principal. Estas áreas produzem fluxos separados para visualização e gravação remotas. Estes fluxos, em conjunto com o fluxo principal, permitem ao operador monitorizar em separado a parte mais interessante da cena mantendo, ao mesmo tempo, a percepção situacional.

Áudio bidirecional e alarme por áudio

O áudio bidirecional permite ao operador comunicar com visitantes ou intrusos através de uma entrada e de uma saída de linha de áudio externas. Se necessário, pode ser utilizada a deteção por áudio para gerar um alarme.

Deteção de sabotagem e de movimento

Está disponível uma vasta gama de opções de configuração para sinalização de alarmes de sabotagem da câmara. Para a sinalização através de alarme, também pode ser utilizado um algoritmo de deteção de movimento na imagem de vídeo.

Gerenciamento de armazenamento

O gerenciamento da gravação pode ser controlado pelo Bosch Video Recording Manager (Video Recording Manager) ou a câmara pode usar os destinos de iSCSI diretamente sem nenhum software de gravação.

Gravação na origem

A ranhura para cartões microSD tem uma capacidade de armazenamento de até 2 TB. Pode utilizar-se um cartão microSD para a gravação de alarmes local. A gravação em pré-alarme na RAM reduz a largura de banda de gravação na rede ou, se for utilizada a gravação em cartão microSD, aumenta a vida útil do suporte de armazenamento.

Serviços com base na nuvem

A câmara suporta a colocação de ficheiros JPEG com base no tempo ou no alarme em quatro contas diferentes. Estas contas podem endereçar servidores de FTP ou serviços de armazenamento com base na nuvem (por exemplo, o Dropbox). Também é possível exportar cliques de vídeo ou imagens JPEG para estas contas.

É possível configurar os alarmes para o envio de notificações por e-mail ou SMS para que esteja sempre a par de eventos fora do habitual.

Instalação fácil

A alimentação da câmara pode ser realizada através de uma ligação por cabo de rede em conformidade com a norma PoE. Com esta configuração é apenas necessária uma ligação por cabo para ver, alimentar e controlar a câmara. A utilização de PoE facilita o processo de instalação e reduz os custos, uma vez que as câmaras não necessitam de uma fonte de alimentação local.

A câmara também pode receber alimentação de fontes de alimentação de 24 VCA ou +12 VCC SELV classe 2.

Para uma cablagem de rede sem problemas, a câmara suporta Auto-MDIX, o que permite a utilização de cabos diretos ou cruzados.

Comutação verdadeira dia/noite

A câmara integra a tecnologia de filtro mecânico que lhe permite obter cores vivas durante o dia e imagens excepcionais durante a noite, mantendo sempre uma focagem nítida em todas as condições de luminosidade.

Modo híbrido

Uma saída de vídeo analógica permite a operação da câmara em modo híbrido. Este modo permite, simultaneamente, a transmissão em fluxo contínuo de vídeo HD de alta resolução e uma saída de vídeo analógica através de um conector BNC. A funcionalidade híbrida permite a fácil migração das aplicações de CCTV já existentes para um sistema moderno com base em IP.

Cobertura DORI

DORI (Detect, Observe, Recognize, Identify - Detectar, Observar, Reconhecer, Identificar) é um sistema padrão (EN-62676-4) para definir a capacidade de uma pessoa visualizar o vídeo para distinguir pessoas ou objetos dentro de uma área coberta. A distância máxima em que uma combinação de câmara/lente pode atender a esses critérios é mostrada abaixo:

Câmara de 2 MP com lente de 2,8–12 mm

DORI	Definição de DORI	Distância 2.8 mm / 12 mm	Largura horizontal
Detectar	25 px/m 8 px/pé	33 m / 130 m 105 pés / 427 pés	79 m 249 pés
Observar	63 px/m 19 px/pé	13 m / 51 m 43 pés / 167 pés	31 m 102 pés
Reconhecer	125 px/m 38 px/pé	6 m / 26 m 20 pés / 85 pés	14 m 46 pés
Identificar	250 px/m 76 px/pé	3 m / 13 m 9 pés / 43 pés	7 m 23 pés

Segurança de dados

Foram colocadas em prática medidas especiais para garantir o nível mais alto de segurança para acesso ao dispositivo e transporte de dados. A proteção por senha de três níveis com recomendações de segurança permite que os usuários personalizem o acesso ao dispositivo. O acesso ao navegador da Web pode ser protegido usando HTTPS e as atualizações de firmware também podem ser protegidas com uploads autenticados seguros.

O Módulo de plataforma confiável (TPM) integrado e o suporte à Infraestrutura de chave pública (PKI) garantem proteção superior contra ataques maliciosos. A autenticação de rede 802.1x com EAP/

TLS é compatível com TLS 1.2 com conjuntos de codificação atualizados, incluindo a criptografia AES 256.

O controle avançado de certificado oferece:

- Certificados exclusivos autoassinados criados automaticamente quando exigidos
- Certificados de cliente e servidor para autenticação
- Certificados de cliente para comprovação de autenticidade
- Certificados com chaves privadas criptografadas

Software de visualização completo

Existem muitas maneiras de acessar os recursos da câmara: usando um navegador da Web, com o BVMS, com o Bosch Vídeo Client ou o Video Security Client gratuito, com o aplicativo móvel de segurança de vídeo ou por meio de software de terceiro.

Integração do sistema

A câmara está em conformidade com as especificações ONVIF Profile S, ONVIF Profile G e ONVIF Profile M. Isso garante a interoperabilidade entre os produtos de vídeo em rede, independentemente do fabricante.

Integradores terceirizados podem acessar com facilidade o conjunto interno de recursos da câmara para integração em projetos grandes. Acesse o site do Programa de Parceiros de Integração (IPP) da Bosch (ipp.boschsecurity.com) para obter mais informações.

Informação sobre regulamentação

Normas HD

Em conformidade com a norma SMPTE 274M-2008 no que diz respeito a:

- Resolução: 1920 x 1080
- Leitura: progressiva
- Representação de cores: em conformidade com a norma ITU-R BT.709
- Formato de imagem: 16:9

Em conformidade com a norma SMPTE 296M-2001 no que diz respeito a:

- Resolução: 1280 x 720
- Leitura: progressiva
- Representação de cores: em conformidade com a norma ITU-R BT.709
- Formato de imagem: 16:9
- Velocidade de fotogramas: 25 e 30 fotogramas/s

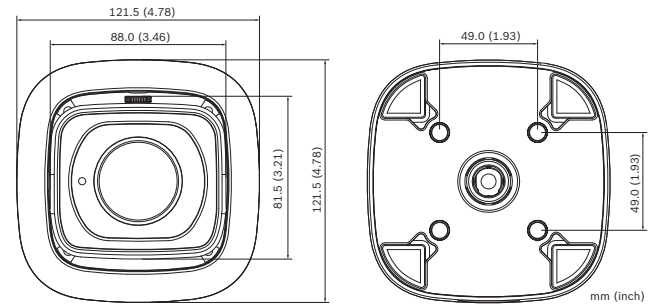
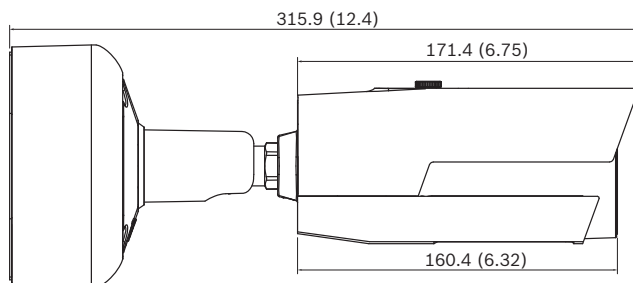
Padrões	IEC 62471 (versão IR)
	EN 60950-1
	cUL 60950-1
	EN 60950-22
	cUL 60950-22

	CAN/CSA-C22.2 NO. 60950-1-07
	EN 50130-4
	EN 50130-5, Classe IV (ambientes externos em geral)
	FCC Parte 15 Subparte B, Classe B
	EN 55032
	EN 61000-3-2
	EN 61000-3-3
	EN 55024
	AS/NZS CISPR 32
	ICES-003 Classe B
	VCCI J55022 V2/V3
	EN 50121-4
Conformidade com ONVIF	EN 50132-5-2; IEC 62676-2-3
Certificações do produto	CE, FCC, UL, cUL, C-tick, CB, VCCI, EAC

Proteção contra infiltração	IP67
Proteção contra impacto	IK10, incluindo o vidro frontal da câmera

Região	Conformidade normativa/marcas de qualidade	
Grã-Bretanha	UKCA	
Europa	CE	
EUA	UL	DINION IP 4/5/6000i

Notas de instalação/configuração



Peças incluídas

Quantidade	Componente
1	Câmera
1	Guia de instalação rápida
1	Instruções de segurança
1	Kit de parafusos da câmera

Especificações técnicas

Alimentação	
Tensão de entrada	Power-over-Ethernet (48 VCC nominais); ou 24 VCA ±10% / +12 VCC ±10%
Padrão PoE IEEE	IEEE 802.3af (802.3at Tipo 1) Nível de potência: Classe 3
Consumo de energia	950 mA (12 VCC) 750 mA (24 VCA) 260 mA (PoE)
Sensor	
Tipo de sensor	CMOS de 1/2,8 pol.
Pixels ativos	1937 (H) x 1097 (V); aproximadamente 2,12 MP

Desempenho do vídeo – Sensibilidade

Sensibilidade – (3.200 K, 89% de refletividade, F1.4, 30IRE)

Cor 0,052 lux

Mono 0,008 lux

Com IV 0,0 lx

Desempenho do vídeo – faixa dinâmica

Wide Dynamic Range WDR de 92 dB

Desempenho do vídeo – faixa dinâmica	
Medido de acordo com IEC 62676 Parte 5	WDR de 85 dB
Transmissão de vídeo	
Compactação de vídeo	H.265; H.264; M-JPEG
Transmissão	Vários fluxos configuráveis em H.264 ou H.265 e M-JPEG, taxa de quadros e largura de banda configuráveis. Regiões de interesse (ROI)
Latência de processamento da câmera	<120 ms (média máx. a 1080p30)
Estrutura GOP	IP, IBP, IBBP
Intervalo de codificação	1 a 25 [30] fps
Regiões de codificação	Até 8 áreas com configurações de qualidade de codificador por área
Resolução do vídeo (H x V)	
1080p HD	1920 x 1080
Modo perpendicular 1080p	1080 x 1920
1,3 MP (5:4) (cortada)	1280 x 1024
Modo perpendicular 1,3 MP (5:4) (cortada)	1024 x 1280
720p HD	1280 x 720
Modo perpendicular 720p	720 x 1280
D1 4:3 (cortada)	704 x 480
SD 432p	768 x 432
SD 288p	512 x 288
SD 144p	256 x 144
Instalação da câmera	
Taxa de quadros base	25/30 fps (PAL/NTSC para saída analógica)
Imagem espelhada	Ligar / Desligar
Girar	0° / 90° / 180° / 270°
LED da câmera	Ativar/desativar
Saída analógica	Desativada, letterbox 4:3, corte 4:3, 16:9

Instalação da câmera	
Posicionamento	Coordenadas / Montagem
Assistente de lente	Zoom, foco automático
Funções de vídeo - colorido	
Configurações de imagem ajustáveis	Contraste, saturação, brilho
Balanco de branco	2500 a 10000 K, 4 modos automáticos (básico, padrão, lâmpada de sódio, cor dominante), modo manual e modo de espera
Funções de vídeo - ALC	
Dia/noite	Automático (ajustável), cor, monocromático
Obturador	Obturador eletrônico automático (AES); Obturador fixo (1/25[30] a 1/15 000) selecionável; Obturador predefinido
Intensidade de IV	Ajustável
Funções de vídeo - aprimorar	
Nitidez	Nível de aprimoramento de nitidez selecionável
Compensação de luz de fundo	Ativada/desativada
Aprimoramento de contraste	Ativada/desativada
Redução de ruído	Intelligent Dynamic Noise Reduction com ajustes temporais e espaciais separados
Intelligent Defog	O Intelligent Defog ajusta os parâmetros automaticamente para obter a melhor imagem em cenas de céu nublado ou com neblina (alternável)
Relação entre sinal e ruído (SNR)	> 55 dB
Análise de conteúdo de vídeo	
Tipo de análise	Essential Video Analytics
Características	Alarmes e rastreamento baseados em regras Cruzamento de linha Entrar/sair do campo Seguir rota Vadiagem Objeto parado/removido Contagem de pessoas

Análise de conteúdo de vídeo	
	Estimativa de densidade demográfica Rastreamento 3D Detecção de áudio (se o microfone for usado)
Calibração/ geolocalização	Automática, com base nos dados do giroscópio/ acelerômetro e na altura da câmera
Detecção de violação	Pode ser mascarada
Funções adicionais	
Modos de cenas	Nove modos padrão com programador: padrão, iluminação de sódio, movimento rápido, aumento da sensibilidade, luz de fundo dinâmica, vibrante, somete colorido, esportes e jogos, lojas
Máscara de privacidade	Oito áreas independentes, totalmente programáveis
Autenticação de vídeo	Desativada/Marca-d'água/MD5/SHA-1/SHA-256
Carimbo de exibição	Nome; logotipo; hora; mensagem de alarme
Contador de pixels	Área selecionável
Armazenamento local	
RAM interna	Gravação pré-alarme de 5 s
Slot para cartão de memória	Compatível com cartão microSDHC de até 32 GB/microSDXC de até 2 TB (É recomendável um cartão de memória de Classe 6 ou superior para gravação em alta definição)
Gravação	Gravação contínua, gravação de toque, gravação de alarme/eventos/programação
Visão noturna	
Distância	60 m (196 pés)
LED	Matriz de alta eficiência com 4 LEDs, 850 nm
Lente	
Tipo da lente	Varifocal automática, 2,8 a 12 mm, DC Iris F1.4 – 360
Encaixe da lente	Montada na placa
Campo de visão horizontal	33° - 100°

Lente	
Campo de visão vertical	19° - 52°
Conexões de entrada/saída	
Saída de vídeo analogica	CVBS, 1 Vpp, conector BNC, 75 Ohm, aprox. 500 TVL Padrão selecionável
Entrada para alarme	Curto ou ativação de 5 VCC
Saída para alarme	Máximo nominal de 0,5 A, 30 VCA/40 VCC
Entrada de áudio	Fios, 10 kOhm típico 0,707 Vrms
Saída de áudio	Fios, 16 Ohm típico 0,707 Vrms
Conector de rede	RJ45
Streaming de áudio	
Padrão	G.711, taxa de amostragem de 8 kHz L16, taxa de amostragem de 16 kHz AAC-LC, 48 kbps a uma taxa de amostragem de 16 kHz AAC-LC, 80 kbps a uma taxa de amostragem de 16 kHz
Relação entre sinal e ruído	>50 dB
Streaming de áudio	Full-duplex/half-duplex
Software	
Plataforma comum de produto	CPP7.3
Descoberta da unidade	Project Assistant
Configuração da unidade	Por navegador da Web ou Configuration Manager
Atualização de firmware	Programável remotamente
Visualização de software	Navegador da Web; Video Security Client; Video Security App; BVMS; Bosch Video Client; ou software de terceiros

Software	
Firmware e software mais recentes	http://downloadstore.boschsecurity.com/
Rede	
Protocolos	IPv4, IPv6, UDP, TCP, HTTP, HTTPS, RTP/RTCP, IGMP V2/V3, ICMP, ICMPv6, RTSP, FTP, ARP, DHCP, APIPA (Auto-IP, link local address), NTP (SNTP), SNMP (V1, V3, MIB-II), 802.1x, DNS, DNSv6, DDNS (DynDNS.org, selfHOST.de, no-ip.com), SMTP, iSCSI, UPnP (SSDP), DiffServ (QoS), LLDP, SOAP, Dropbox™, CHAP, digest authentication
Criptografia	TLS1.0/1.2, AES128, AES256
Ethernet	10/100 Base-T, autodetecção, half/full-duplex
Conectividade	Auto-MDIX
Interoperabilidade	ONVIF Profile S, ONVIF Profile G, ONVIF Profile M
Mecânica	
Ajuste de 3 eixos (rotação horizontal/rotação vertical/rotação)	360° / 90° / 360°
Dimensões (A x L x P)	271 x 90 x 90 mm (10,7 x 3,5 x 3,5 pol.) sem SMB
Peso da câmera sem SMB	1,3 kg (2,9 lb)
Peso do SMB	0,67 kg (1,48 lb)
Cor	RAL 9006
Ambientais	
Temperatura operacional	-40 °C a +60 °C (-40 °F a +140 °F) para operação contínua; -34 °C a +74 °C (-30 °F a +165 °F) de acordo com a norma NEMA TS 2-2003 (R2008), parágrafo 2.1.5.1 usando perfil de teste da Fig. 2.1
Temperatura de armazenamento	-40 °C a +70 °C (-40 °F a +158 °F)

Ambientais	
Umidade de operação	Umidade relativa de 5% a 100% (com condensação) Umidade relativa de 5% a 93% (sem condensação)
Umidade de armazenamento	Umidade relativa de 0% a 93% (sem condensação)

Informações sobre pedidos

NBE-4502-AL Bullet 2MP 2.8-12mm auto IP67 IK10
 Câmera IP bullet robusta com iluminação infravermelha para vigilância por HD em ambientes externos com H.265 e Essential Video Analytics.
 Número do pedido **NBE-4502-AL | F.01U.328.212**

Acessórios

LTC 9213/01 Adapt mont. poste para LTC9210,9212,9215

Adaptador flexível para montagem em poste para câmaras (utilize em conjunto com o suporte de montagem na parede adequado). Máx. 9 kg; poste com um diâmetro entre 3 e 15 polegadas; tirantes em aço inoxidável

Número do pedido **LTC 9213/01 | F.01U.009.291**

VDA-CMT-PTZDOME Adaptador para montagem em canto

Adaptador para conjunto de montagem em esquina (270°) para utilização com suporte de montagem em parede adequado.

Número do pedido **VDA-CMT-PTZDOME | F.01U.288.068**

VDA-POMT-PTZDOME Adaptador para montagem em poste

Adaptador de montagem em poste para utilização com o suporte de montagem em parede adequado para aplicações no exterior e interior.

Número do pedido **VDA-POMT-PTZDOME | F.01U.288.069**

NPD-5001-POE Midspan, 15W, porta única, entrada CA

Injetor Power-over-Ethernet de médio alcance para uso com câmeras habilitadas para PoE; 15,4 W, uma porta
 Peso: 200 g (0,44 lb)

Número do pedido **NPD-5001-POE | F.01U.305.288**

NPD-5004-POE Power over Ethernet, 15,4W, 4 portas

Injetor Power-over-Ethernet de médio alcance para uso com câmeras habilitadas para PoE; 15,4 W, 4 portas
 Peso: 620 g (1,4 lb)

Número do pedido **NPD-5004-POE | F.01U.305.289**

Representado por:

North America:
 Bosch Security Systems, LLC
 130 Perinton Parkway
 Fairport, New York, 14450, USA
 Phone: +1 800 289 0096
 Fax: +1 585 223 9180
 onlinehelp@us.bosch.com
 www.boschsecurity.com

Latin America and Caribbean:
 Robert Bosch Ltda
 Security Systems Division
 Via Anhanguera, Km 98
 CEP 13065-900
 Campinas, Sao Paulo, Brazil
 Phone: +55 19 2103 2860
 Fax: +55 19 2103 2862
 LatAm.boschsecurity@bosch.com
 www.boschsecurity.com