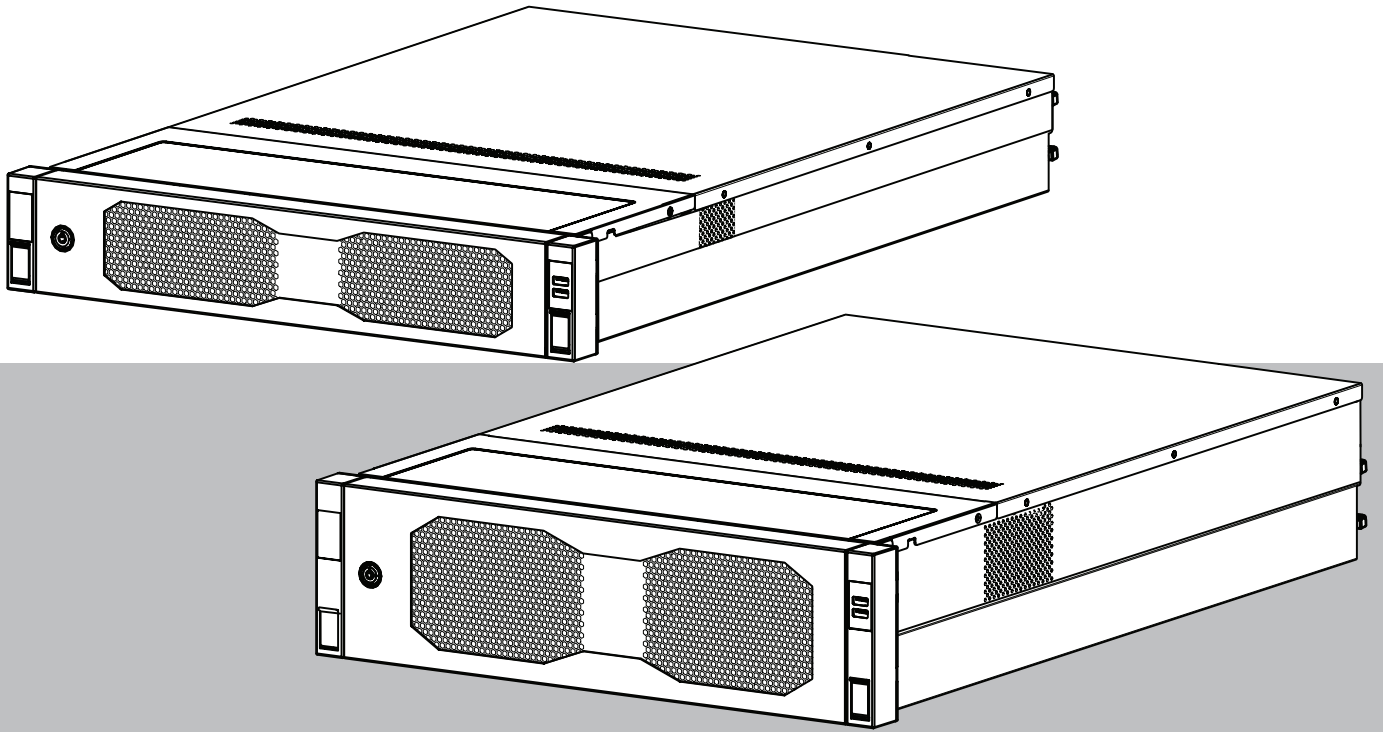


DIVAR IP all-in-one 7000 2U | DIVAR IP all-in-one 7000 3U

DIP-74C0-00N | DIP-74C4-8HD | DIP-74C8-8HD | DIP-74CI-8HD |
DIP-74CI-12HD | DIP-74G0-00N | DIP-74GI-16HD



İçindekiler

1	Güvenlik	5
1.1	Güvenlik mesajı açıklaması	5
1.2	Montaj sırasında alınacak önlemler	5
1.3	Elektriksel güvenlik önlemleri	6
1.4	ESD önlemleri	8
1.5	Çalışma önlemleri	8
1.6	Servis ve bakım önlemleri	9
1.6.1	Temizlik	10
1.7	Siber güvenlik önlemleri	10
1.8	Uyumluluk	11
1.9	Yazılım önlemleri	13
1.9.1	En güncel yazılımı kullanın	13
1.9.2	OSS bilgileri	13
2	Giriş	14
2.1	Ambalajın içindeki parçalar	14
2.2	Ürün kaydı	14
3	Sistemle ilgili genel bilgiler	15
3.1	Cihaz görünümleri	16
3.2	Kontrol paneli öğeleri	19
3.3	Sabit sürücü tepsisi LED'leri	20
3.4	SSD sürücü tepsisi LED'leri	21
3.5	LAN ve BMC LED'leri	21
4	Kuruluma hazırlanma	23
4.1	Ön çerçevenin takılması	23
4.2	Kurulum konumunu seçme	24
4.3	Raf önlemleri	25
4.4	Genel sistem önlemleri	25
4.5	Kurulumla ilgili hususlar	26
5	Rafa kurulum	27
5.1	İç rayların kasaya takılması	27
5.1.1	İç rayların montaja hazırlığı	28
5.1.2	İç rayların takılması	28
5.2	Harici rayları rafa takma	29
5.2.1	Dış rayların kare delikli rafa montajı	30
5.2.2	Dış rayların yuvarlak delikli rafa montajı	30
5.2.3	Dış rayların 10-32 delikli dişli rafa montajı	32
5.3	Kasayı rafa takma	34
6	Bir SATA sabit sürücüyü takma	38
6.1	Sabit sürücüyü sabit sürücü tepsisinden çıkarma	38
6.2	Sabit sürücüyü sabit sürücü tepsisine takma	39
6.3	Sabit sürücü tepsisini sabit sürücü bölmesine takma	40
7	Cihazın çalıştırılması	42
8	Sistem ayarı	43
8.1	Varsayılan ayarlar	43
8.2	Ön koşullar	43
8.3	Çalışma modları	43
8.4	İlk oturum açma ve ilk sistem kurulumu	44
8.4.1	Çalışma modunu BVMS olarak seçme	46

8.4.2	alıřma modunu VRM olarak seme	46
8.4.3	iSCSI veri depolama alıřma modunun seimi	47
8.5	Yönetici hesabında oturum açma	47
8.6	Yeni sabit sürücülerini yapılandırma	47
8.6.1	RAID5'leri yapılandırma	48
8.6.2	Birimi eski haline getirme	49
8.7	BMC ayarlarını yapılandırma	50
9	Sorun bulma	52
9.1	Port 80 LED'i	52
10	Servis ve bakım	53
11	Kullanımdan kaldırma ve imha etme	54
12	Ek bilgiler	55
12.1	Ek belgeler ve istemci yazılımı	55
12.2	Destek hizmetleri ve Bosch Akademisi	55

1 Güvenlik

Aşağıdaki güvenlik talimatlarını okuyun, uygulayın ve daha sonra başvurmak için saklayın.

1.1 Güvenlik mesajı açıklaması



İkaz!

Önlenmezse ölüme veya ciddi yaralanmalara neden olabilecek tehlikeli bir durumu ifade eder.



Dikkat!

Önlenmezse küçük veya hafif yaralanmalara sebep olabilecek tehlikeli durumları ifade eder.



Uyarı!

Önlenmezse ekipman hasarına, çevreye verilen zarara veya veri kaybına yol açabilecek bir durumu gösterir.

1.2 Montaj sırasında alınacak önlemler



Uyarı!

Montaj yalnızca yetkili uzman personel tarafından gerçekleştirilmelidir.



Uyarı!

Bu ürünün montajı, yürürlükteki yerel yasaların tüm gerekliliklerine uygun olmak zorundadır.



Uyarı!

Bu ürünü yalnızca kuru, hava koşullarına karşı korumalı bir yere monte edin.



Uyarı!

Cihazı radyatör, ısıtıcı, soba gibi ısı kaynaklarının veya ısı üreten diğer ekipmanların yanına monte etmeyin.



Uyarı!

Bu ürünü, üreticinin talimatlarına göre monte edin.



Uyarı!

Accessories

Sadece üretici tarafından önerilen aksesuarları kullanın. Tehlikelere neden olabileceğinden, üretici tarafından önerilmeyen aksesuarları kullanmayın.

**Uyarı!**

Bu cihazı bir muhafazanın içine monte ederseniz muhafazanın üreticinin talimatlarına göre yeterince havalandırıldığından emin olun.

**Dikkat!**

Montaj sırasında alınacak önlemler

Bu cihazı dengesiz bir stant, tripot, ayak veya montaj düzeneği üzerine koymayın. Cihaz düşebilir, ciddi yaralanmalara yol açabilir ve hasar görebilir. Cihazı, üreticinin talimatlarına göre monte edin.

1.3**Elektriksel güvenlik önlemleri****İkaz!**

Yangın veya elektrik çarpması

Yangın veya elektrik çarpması riskini azaltmak için cihazı yağmura veya neme maruz bırakmayın.

**İkaz!**

Güç kablosu ve AC Adaptörü:

Ürünü kurarken, cihazla birlikte verilen veya belirlenen kablo bağlantılarını, güç kablolarını ve AC adaptörleri kullanın. Başka herhangi bir kablo ve adaptör kullanmak arızaya veya yangına neden olabilir. Elektrikli Cihaz ve Malzeme Güvenliği Yasası, tüm diğer elektrikli cihazlar için UL veya CSA onaylı kabloların (kodunda UL/CSA ifadesi olan) kullanımını yasaklamaktadır.

**İkaz!**

Bu üründe, kısa devre (aşırı akım) koruması için binanın tesisatına güvenilir. Koruma cihazının nominal değerinin 250 V, 20 A'den büyük olmadığından emin olun.

**Uyarı!**

Safety Extra Low Voltage (SELV) devreleri

Tüm giriş/çıkış bağlantı noktaları SELV devreleridir. SELV devrelerini sadece diğer SELV devrelerine bağlayın.

**Uyarı!**

Güç kaynakları

Ürünü, sadece etiketinde belirtilen tipteki güç kaynağı ile çalıştırın. Sadece birlikte verilen güç kaynağını veya UL onaylı güç kaynaklarını kullanın. LPS veya NEC Sınıf 2'ye uygun bir güç kaynağı kullanın.

**İkaz!**

Güç kaynağı kablosunun topraklı fişe sahip olduğundan ve topraklı elektrik prizine takıldığından emin olun.

**Uyarı!**

Bağlantı kablolarının korunması

Tüm bağlantı kablolarını, özellikle bağlantı noktalarında oluşabilecek hasarlardan koruyun.



Uyarı!

Kalıcı olarak bağlı olan cihazlarda, kurulum kuralları doğrultusunda harici, kolaylıkla çalıştırılabilen bir şebeke fişi veya tüm kutuplu şebeke anahtarı bulunması gerekir.



Uyarı!

Takılabilir cihazlarda ekipmanın yanında takılı, kolayca erişilebilir bir elektrik prizi bulunmalıdır.



İkaz!

Şebeke elektriğinin kesilmesi:

Şebeke fişi şebeke prize takılır takılmaz gerilim uygulanır.

Ancak ana şalteri olan cihazlarda cihaz yalnızca ana şalter (AÇMA/KAPAMA) AÇIK konumunda olduğunda çalışmaya hazırdır. Fiş prizden çıkarıldığında, cihaza beslenen elektrik tamamen kesilir.



İkaz!

Bu ürünün deliklerine herhangi bir nesne koymayın. Bu nesnelere tehlikeli gerilim noktalarına temas edebilir veya devre bileşenlerine kısa devre yaptırabilir, bu da yangın veya elektrik çarpmasına sebep olabilir.



Dikkat!

Güç kaynağı kabloları

Güç kaynağı kablolarını olası hasarlardan koruyacak şekilde geçirdiğinizden emin olun.



İkaz!

Elektrik çarpması tehlikesini önlemek için, sistemin yerini değiştirmeden önce tüm güç kablolarını elektrik prizinden çıkarın.



Dikkat!

Cihaza herhangi bileşeni takip çıkarmadan önce güç kablolarını çıkarın.



Uyarı!

Güç bağlantısını keserken, öncelikle sistemi kapatın ve ardından güç kablosunu sistemdeki güç kaynağı modülünden çıkarın.



Uyarı!

Cihazın üzerindeki güç açma/kapama düğmelerinin konumunun yanı sıra odanın acil durum güç kesme şalteri, bağlantı kesme şalteri veya elektrik prizinin konumunu öğrenin. Elektrikle ilgili bir kaza meydana geldiğinde, sistemdeki elektriği hızlı bir şekilde kesebilirsiniz.

**İkaz!**

Üzerinde enerji bulunan bir elektrikli ekipmanda çalışırken yalnızca tek elinizi kullanın. Bunun amacı, elektrik çarpmasına neden olacak tam bir devre oluşmasını engellemektir. Metal aletler kullanırken son derece dikkatli olun. Bu aletler temas ettikleri elektrikli bileşenlere ve devre kartlarına kolayca hasar verebilir.

1.4**ESD önlemleri****Uyarı!**

Elektrostatik olarak hassas cihaz

Elektrostatik Deşarj (ESD) elektronik bileşenlere zarar verebilir. Elektrostatik deşarjları önlemek için, doğru CMOS/MOSFET koruma önlemlerini alın.

- Elektrik çarpmasına karşı koruma olarak elektrostatik deşarjı azaltmak için tasarlanmış matlar kullanmayın. Bunun yerine, özel olarak elektriksel yalıtkanlar olarak tasarlanan lastik matları kullanın.
- Statik deşarjı önlemek için tasarlanmış topraklı bir bileklik kullanın.

1.5**Çalışma önlemleri****Uyarı!**

Kullanım amacı

Bu ürün sadece profesyonel kullanıma yöneliktir. Genel olarak erişilebilen kamuya açık bir alana monte edilmemelidir.

**Uyarı!**

Bu bir **sınıf A** üründür. Bir ev ortamında bu ürün radyo parazitine neden olabilir; bu durumda kullanıcının yeterli önlemleri alması gerekebilir.

**Uyarı!**

Bu ürünü nemli veya ıslak bir yerde kullanmayın.

**Uyarı!**

Cihazı elektrik dalgalanmaları ve yıldırım kaynaklı dalgalanmalardan korumak için önlem alın.

**Uyarı!**

Cihazın etrafındaki alanı temiz ve düzenli tutun.

**Uyarı!**

Muhafaza delikleri

Delikleri engellemeyin veya kapatmayın. Muhafazadaki delikler havalandırma amacıyla kullanılır. Bu delikler aşırı ısınmayı önler ve güvenilir bir çalışma sağlar.



Uyarı!

Cihaz kapağını açmayın veya çıkarmayın. Kapağı açmak veya çıkarmak sisteme zarar verebilir ve garantiyi geçersiz kılar.



Uyarı!

Cihazın üzerine sıvı dökmeyin.



İkaz!

Ana kart yakınında servis işlemleri yaparken ve çalışırken dikkatli olun. Sistem çalışırken ana kart üzerinde tehlikeli gerilim veya enerji vardır. Ana karta metal nesnelere dokunmayın ve ana karta hiçbir şerit kablunun dokunmadığından emin olun.



Uyarı!

Ürünü taşımadan önce güç bağlantısını kesin. Ürünü dikkatle taşıyın. Aşırı güç veya darbe, ürüne ve sabit disk sürücülerine zarar verebilir.



İkaz!

Bu üründe kullanılan kurşun lehim malzemelerini tutmak California Eyaleti'nde doğum kusurlarına ve diğer üreme zararlarına neden olduğu bilinen kurşuna maruz kalmanıza neden olabilir.



Uyarı!

Video kaybı dijital video kaydı için normaldir; bu nedenle Bosch Security Systems, eksik video bilgilerinden kaynaklanan herhangi bir zarardan sorumlu tutulamaz. Kayıp bilgi riskini en aza indirmek için, çoklu, yedeklemeli kayıt sistemlerinin kullanılmasını ve tüm analog ve dijital bilgilerin yedeklenmesi prosedürünü öneririz.



Uyarı!

Bu ürün, bir telekomünikasyon operatörüne (mobil ağ şirketleri, sabit hat ağ operatörleri, İnternet sağlayıcılar vb.) ait internete doğrudan bağlanamaz (genel kablosuz LAN dahil). Bu ürünü İnternete bağlarken, bu işlemi bir yönlendirici veya anahtar aracılığıyla yapın.

1.6

Servis ve bakım önlemleri



Uyarı!

Bu ürünün bakımını kendiniz yapmaya kalkışmayın. Bakım için nitelikli servis personeline başvurun.



Uyarı!

Hasarlı cihaz

Cihazınız hasar görmüşse güç kaynağı bağlantısını kesin ve yetkili servis personeli ile iletişime geçin.

- Güvenli kullanım sağlanamıyorsa cihazı devre dışı bırakın ve yetkisiz çalıştırmayı engelleyecek şekilde güvenliğini sağlayın. Bu gibi durumlarda Bosch teknik destek ekibiyle iletişime geçin.

- Güç kaynağı bağlantısını kesin ve güvenli kullanım artık mümkün olmadığından aşağıdaki durumlarda cihaza yetkili personel tarafından servis işlemi yapılmasını ayarlayın:
 - Güç kablosu/fiş hasar görmüş.
 - Cihaza sıvı veya yabancı maddeler girmiş.
 - Cihaz suya veya zorlu ortam koşullarına maruz kalmış.
 - Cihaz doğru kurulumla/çalıştırmaya rağmen arızalı.
 - Cihaz yüksekte düşmüş veya muhafaza zarar görmüş.
 - Cihaz uzun süre boyunca olumsuz koşullarda depolanmış.
 - Cihaz performansı önemli ölçüde değişmiş.

İkaz!**Pil yerleşimi: Yalnızca yetkili personel için**

Cihazın muhafazasının içinde bir lityum pil bulunur. Patlama tehlikesini önlemek için pili talimatlara göre değiştirin. Sadece, üretici tarafından önerilenle aynı veya eşdeğer türdeki pillerle değiştirin.

Kullanılan pilleri dikkatlice ele alın. Pile hiçbir şekilde zarar vermeyin. Hasarlı bir pil çevreye tehlikeli maddeler bırakabilir.

Kullanılmış pili çevreye zarar vermeyecek şekilde atın; diğer katı atıklarla birlikte atmayın. Yerel yönetmeliklere uyun.

İkaz!

Üretici tarafından belirtilen yedek parçalar

Sadece üretici tarafından belirtilen yedek parçaları kullanın. Yetkisiz değiştirme işlemleri garantiyi geçersiz kılabilir ve yangın, elektrik çarpması veya başka tehlikelere neden olabilir.

Uyarı!

Cihazın düzgün şekilde çalıştığından emin olmak için servis veya onarım işlemlerinden sonra güvenlik incelemeleri yapın.

1.6.1**Temizlik****Uyarı!**

Temizlemeden önce, cihazın fişini güç kaynağından çıkarın. Cihazla birlikte verilen talimatları izleyin.

**Uyarı!**

Sıvı veya sprey temizleyici kullanmayın. Sadece kuru bir bezle temizleyin.

1.7**Siber güvenlik önlemleri**

Siber güvenlik nedeniyle aşağıdakilere uyun:

- Sisteme fiziksel erişimin sadece yetkili personelle kısıtlandığından emin olun. Sistemde fiziksel değişiklik yapılmasını önlemek için sistemi kartlı geçişle korunan bir alana yerleştirin.
- Sabit sürücülerin yetkisiz olarak çıkarılmasını önlemek için ön çerçeveyi kilitleyin. Anahtarı mutlaka kilitten çıkarın ve güvenli bir yerde tutun.

- Cihazın içine yetkisiz fiziksel erişimi algılamak için Kasa İzinsiz Giriş Sensörü özelliğini kullanın.
- İşletim sistemi, yazılım görüntüsünün oluşturulduğu zamanda sunulan en son Windows güvenlik yamalarını içerir. İşletim sistemi güvenlik güncellemelerini düzenli olarak yüklemek için Windows çevrimiçi güncelleme işlevi veya çevrimdışı yükleme için ilgili aylık toplama yamalarını kullanın.
- İnternet tarayıcısının güvenli olduğundan ve doğru şekilde çalıştığına emin olmak için, her zaman güncel tutun.
- Windows Defender ve Windows güvenlik duvarını kapatmayın ve her zaman güncelleyin. Güvenlik yapılandırmalarını bozabilecek ek anti-virüs yazılımı yüklemeyin.
- Yetkisinden emin olmadığınız sürece tanımadığınız kişilere sistem bilgilerini ve hassas verileri vermeyin.
- Web sitesinin güvenliğini kontrol etmeden hassas bilgileri internet üzerinden göndermeyin.
- Yerel ağ erişimini yalnızca güvenilir cihazlarla sınırlayın. Ayrıntılar, çevrimiçi ürün kataloğunda bulunan aşağıdaki belgelerde açıklanmıştır:
 - *Ağ Kimlik Denetimi 802.1X*
 - *Bosch IP video ürünleri için siber güvenlik kılavuzu*
- Genel ağlar aracılığıyla erişim için yalnızca güvenli (şifreli) iletişim kanalları kullanın.
- Yönetici hesabı, tam yönetici ayrıcalıkları ve sisteme sınırsız erişim sağlar. Yönetici hakları, kullanıcıların, yazılımı yüklemesine, güncellemesine veya kaldırmasına ve yapılandırma ayarlarını değiştirmesine imkan verir. Ayrıca yönetici hakları, kullanıcıların, merkezi yönetim ve güvenlik ayarlarına doğrudan erişmesini, kayıt anahtarlarını değiştirmesini ve bununla merkezi yönetim ile güvenlik ayarlarını atlamasını sağlar. Yönetici hesabıyla oturum açan kullanıcılar, güvenlik duvarlarını aşabilir ve virüsten koruma yazılımını kaldırarak sistemi virüslere ve siber saldırılara açık hale getirebilir. Bu, sistem ve veri güvenliği açısından ciddi bir risk oluşturabilir. Siber güvenlik risklerini en aza indirmek için aşağıdakilere dikkat edin:
 - Yönetici hesabının, şifre ilkesine uygun olarak karmaşık bir şifreyle korunduğundan emin olun.
 - Yalnızca sınırlı sayıda güvenilir kullanıcının yönetici hesabına erişimi olduğundan emin olun.
- Çalışma gereksinimleri nedeniyle sistem sürücüsü şifrelenmemelidir. Şifreleme olmadan, bu sürücüde saklanan veriler kolayca erişilip kaldırılabilir. Veri çalınması veya verilerin kazara kaybını önlemek üzere yalnızca yetkili kişilerin sisteme ve yönetici hesabına erişebildiğinden emin olun.
- Yazılımın yüklenmesi ve güncellenmesinin yanı sıra sistemin kurtarılması için USB cihazlarının kullanılması gerekebilir. Bu nedenle, sisteminizin USB portları devre dışı bırakılamaz. Ancak USB cihazlarının sisteme bağlanması kötü amaçlı yazılım bulaşması riski oluşturur. Kötü amaçlı yazılım saldırılarını önlemek için sisteme virüs bulaşmış USB cihazı bağlanmadığından emin olun.
- BIOS UEFI ayarlarını değiştirmeyin. BIOS UEFI ayarlarının değiştirilmesi sistemin güvenliğini tehlikeye atabilir ve hatta sistemin arızalanmasına neden olabilir.
- BMC sistemi genel ağa bağlı olmamalıdır.

1.8

Uyumluluk

Kanada

CAN ICES-003(A) / NMB-003(A)

Avrupa Birliđi



Uyarı!

Bu ekipman test edilmiş ve **EN 55032**'e göre, **Sınıf A** bir dijital cihaz sınırlarına uygun bulunmuştur. Bu sınırlar, cihaz ticari ortamda çalıştırılırken, zararlı parazitlere karşı uygun koruma sağlamak için tasarlanmıştır. Bu cihaz, radyo frekansı enerjisi üretir, kullanır ve yayabilir; talimatlara uygun şekilde kurulmaz ve kullanılmazsa radyo iletişimi için parazite neden olabilir. Bu ekipmanın yerleşim bölgesinde çalıştırılması, zararlı parazitlere neden olabilir; bu durumda kullanıcının, paraziti kendi imkanlarıyla gidermesi gerekir.

Amerika Birleşik Devletleri

FCC Tedarikçi Uygunluk Beyanı

F.01U.417.248	DIP-74C0-00N	HDD'siz Yönetim gereci, 2U
F.01U.417.249	DIP-74C4-8HD	Yönetim cihazı, 2U 8X4TB
F.01U.417.250	DIP-74C8-8HD	Yönetim cihazı, 2U 8X8TB
F.01U.417.251	DIP-74C1-8HD	Yönetim cihazı, 2U 8X18TB
F.01U.417.252	DIP-74C1-12HD	Yönetim cihazı, 2U 12X18TB
F.01U.417.253	DIP-74G0-00N	HDD'siz Yönetim gereci, 3U
F.01U.417.254	DIP-74G1-16HD	Yönetim cihazı, 3U 16X18TB

Uyumluluk beyanı

Bu cihaz, FCC Kuralları'nın 15. bölümüyle uyumludur. Çalışma aşağıdaki iki koşula bağlıdır: (1) Bu cihaz zararlı parazitlere neden olmayabilir ve (2) bu cihaz istenmeyen çalışmaya yol açabilecekler dahil olmak üzere alınan her türlü paraziti kabul etmelidir.

Sorumlu taraf

Bosch Security Systems, LLC
130 Perinton Parkway
14450 Fairport, NY, ABD
www.boschsecurity.us

Bu cihaz üzerinde uyumluluktan sorumlu kişiler tarafından açıkça onaylanmadan yapılan değişiklikler veya modifikasyonlar, cihazı çalıştırmak için tanınan kullanıcı yetkisini geçersiz kılabilir.

Not: Bu ekipman test edilmiş ve FCC Kuralları bölüm 15'e göre, A Sınıfı dijital cihaz sınırlarına uygun olduğu tespit edilmiştir. Bu sınırlar, ekipman ticari bir ortamda kullanıldığında ortaya çıkabilen zararlı parazitlere karşı uygun koruma sağlamak için tasarlanmıştır. Bu cihaz, radyo frekansı enerjisi üretir, kullanır, yayabilir ve talimatlar kılavuzuna uygun şekilde kurulmaz ve kullanılmazsa radyo iletişimi için parazite sebep olabilir. Bu ekipmanın konut bölgelerinde kullanılması, kullanıcının paraziti kendi kaynaklarıyla düzeltmesine neden olabilecek şekilde zararlı parazite neden olabilir.

1.9 Yazılım önlemleri

1.9.1 En güncel yazılımı kullanın

Cihazı ilk kez çalıştırmadan önce, yazılımınızın en son geçerli sürümünü yüklediğinizden emin olun. Tutarlı işlevsellik, uyumluluk, performans ve güvenlik için cihazın kullanım ömrü boyunca yazılımı düzenli olarak güncelleyin. Yazılım güncellemeleriyle ilgili ürün belgelerinde yer alan talimatları izleyin.

Aşağıdaki bağlantılar daha fazla bilgi sağlar:

- Genel bilgiler: <https://www.boschsecurity.com/xc/en/support/product-security/>
- Tespit edilen güvenlik açıkları ve önerilen çözümler listesi içeren güvenlik danışma önerileri: <https://www.boschsecurity.com/xc/en/support/product-security/security-advisories.html>
- Üçüncü taraf güvenlik açıklarının neden olduğu olası etkileri kapsayan güvenlik bilgileri: <https://www.boschsecurity.com/us/en/support/product-security/security-information.html>

Yeni güvenlik önerileriyle ilgili güncellemeleri almak için şu adresteki Bosch Security and Safety Systems Güvenlik Önerileri sayfasındaki RSS beslemelerine abone olabilirsiniz:

<https://www.boschsecurity.com/xc/en/support/product-security/security-advisories.html>

Bosch, ürünlerinin yeni yazılım bileşenleriyle işletimi nedeniyle meydana gelen herhangi bir hasar için herhangi bir yükümlülüğü kabul etmez.

En güncel yazılımı ve mevcut yükseltme paketlerini Bosch Security and Safety Systems indirme mağazasında bulabilirsiniz:

<https://downloadstore.boschsecurity.com/>

1.9.2 OSS bilgileri

Bosch, DIVAR IP all-in-one ürünlerinde açık kaynak yazılımlar kullanır.

Kullanılan açık kaynak yazılım bileşenlerinin lisanslarını sistem sürücüsünde şu dizinde bulabilirsiniz:

```
C:\license txt\
```

Sisteminize yüklenen herhangi bir başka yazılımda kullanılan Açık Kaynak Yazılım bileşenlerinin lisansları, aşağıdakiler gibi ilgili yazılımın kurulum klasöründe saklanır:

```
C:\Program Files\Bosch\SysMgmService\apps\sysmgm-commander\[version]\License
```

veya şu klasörlerde saklanır:

```
C:\Program Files\Bosch\SysMgmService\apps\sysmgm-executor\[version]\License
```

2 Giriş

2.1 Ambalajın içindeki parçalar

Tüm parçaların eklendiğinden ve zarar görmemiş olduğundan emin olun. Ambalaj veya herhangi bir parça zarar gördüyse gönderen kurum ile iletişim kurun. Parçalardan herhangi biri eksikse Satış veya Müşteri Hizmetleri Temsilcinizle iletişime geçin.

Adet	Bileşen
1	DIVAR IP all-in-one 7000
Aksesuar kutusu	
1	Kayıt broşürü
1	Kurulum kılavuzu (İngilizce)
1	Veri depolama cihaz tepsileri için etiketler (0-16 numaralı)
2	Güç kaynağı kıskacı (güç kablosunun kilitlemesi için)
2	AB Tipi Güç kabloları
2	ABD Tipi Güç kabloları
Ön çerçeve kutusu	
1	Ön çerçeve
2	Tuşlar
Ray seti kutusu	
2	Ray modülleri
1	Vida paketi

2.2 Ürün kaydı

Ürününüzü kaydedin:

<https://www.boschsecurity.com/product-registration/>



3 Sistemle ilgili genel bilgiler

DIVAR IP all-in-one 7000, ağ gözetim sistemlerine yönelik kullanımı kolay, hepsi bir arada kayıt, izleme ve yönetim çözümüdür.

3. taraf kameralarını entegre etmek için tam BVMS çözümünü içeren ve Bosch Video Streaming Gateway (VSG) içeren Bosch Video Recording Manager (VRM) ile güçlendirilen DIVAR IP all-in-one 7000 ayrı IP Video Kaydedici (NVR) sunucusu ve depolama donanımı ihtiyacını ortadan kaldıran akıllı bir IP depolama cihazıdır.

BVMS tüm IP, dijital video ve sesin yanı sıra IP ağız üzerinde gönderilmekte olan tüm güvenlik verilerini yönetir. IP kameralar ile video kodlayıcıları sorunsuz şekilde birleştirerek sistem genelinde olay ve alarm yönetimi, sistem durumu takibi, kullanıcı ve öncelik yönetimi olanağı sağlar.

DIVAR IP all-in-one 7000, Microsoft Windows Server IoT OS 2022 Standard işletim sistemine dayalıdır.

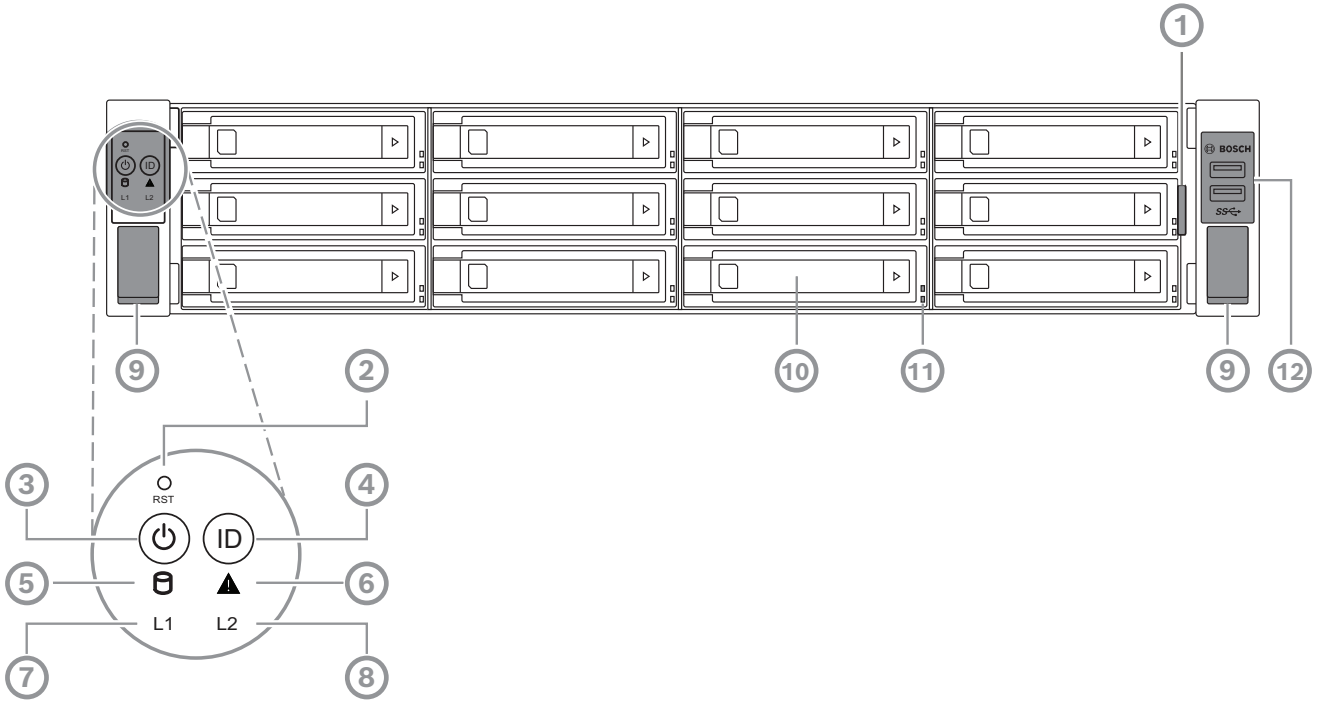
DIVAR IP System Manager; kolay sistem kurulumu, yapılandırma ve yazılım yükseltmesi sunan merkezi kullanıcı arayüzüdür.

Cihaz bileşenleri

Bileşen	Tanım
Sabit sürücüler	2U: Cihazda, SATA veri depolama cihazları için 12'ye kadar veri depolama cihazı yuvası bulunmaktadır. 3U: Cihazda, SATA veri depolama cihazları için 16'ya kadar veri depolama cihazı yuvası bulunmaktadır. Veri depolama cihazları çalışırken değiştirilebilir. Veri depolama cihazları düzgün kurulduktan sonra, sistem kapatılmadan çıkarılabilir. Not: Boş birimler için veri depolama cihazlarının ayrıca satın alınması gerekir. En yeni gönderim listeleri için, çevrimiçi ürün kataloğundaki veri sayfasına bakın.
Güç kaynağı	Cihazda iki 800 W güç kaynağı bulunur.
Kontrol paneli	Kontrol paneli önde yer alır ve güç düğmeleri ve durum izleme LED'leri bulunur.
G/Ç portları	Arka tarafta, cihazı ağa ve diğer cihazlara bağlamak için çeşitli G/Ç portları bulunur.

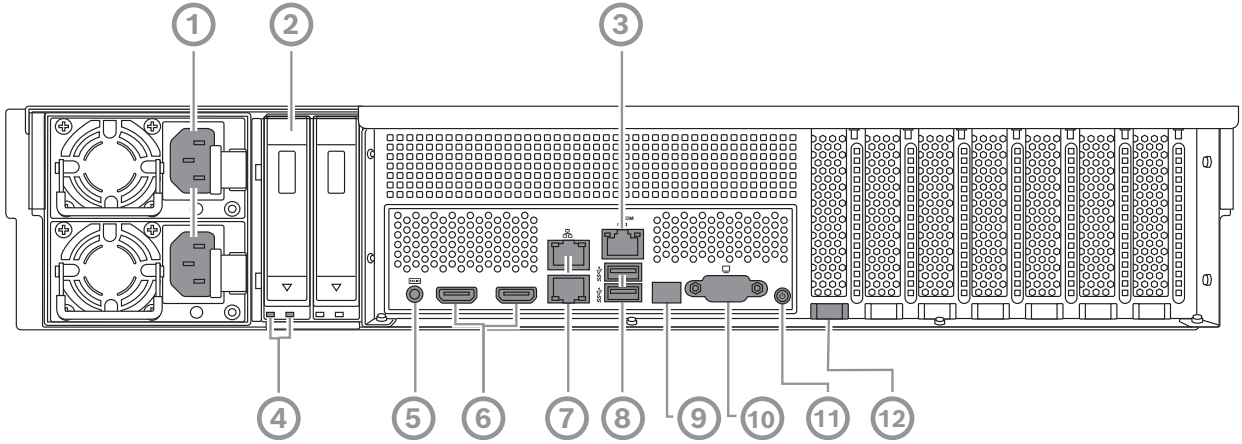
3.1 Cihaz görünümleri

Önden görünüm 2U



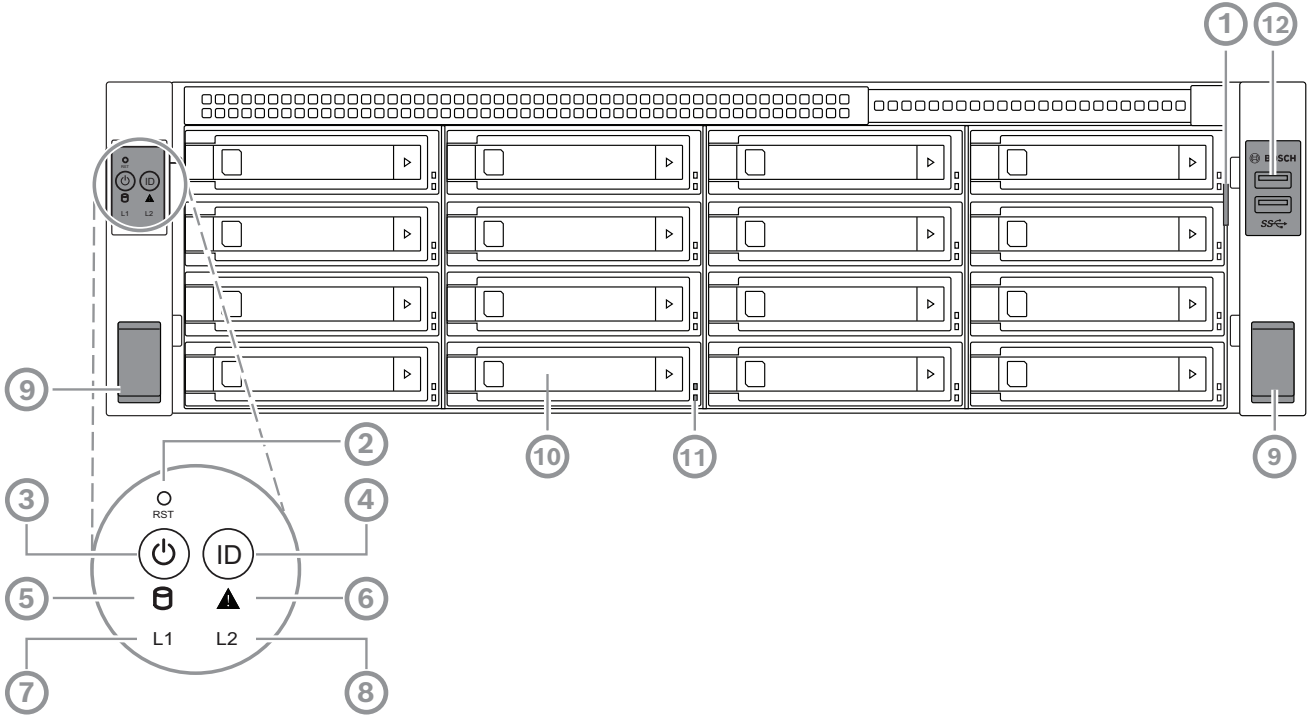
1	Cihaz tanımlama verileriyle birlikte bilgi etiketi	2	Sıfırlama düğmesi
3	LED'li güç düğmesi	4	LED'li konum düğmesi
5	HDD LED	6	BMC mesaj LED'i
7	LAN1 LED'i	8	LAN2 LED'i
9	Kulplar (sistemi raftan çıkarmak için, ayrıca sistemi rafa sabitlemek için bir vida da içerir)	10	Sabit sürücü tepsisi
11	Sabit sürücü tepsisi LED'leri	12	2 USB 3.2, 1. Nesil portu (Tip-A)

Arkadan görünüm 2U



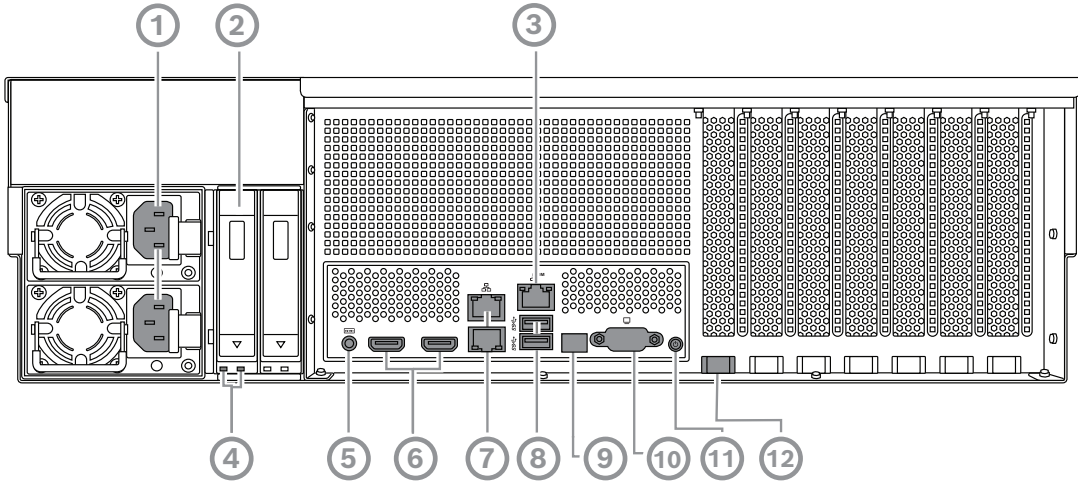
1	Şebeke bağlantısı	2	Katı hal sürücü tepsi
3	BMC portu	4	SSD sürücü tepsi LED'leri
5	BMC hata ayıklama konsolu (kullanmayın)	6	2 HDMI™ portu
7	2 LAN portu (RJ45), (LAN2: üst LAN portu, LAN1: alt LAN portu) şeklinde Not: Birlikte çalışma modunu değiştirmeyin.	8	2 USB 3.2, 1. Nesil portu (Tip-A)
9	Port 80 LED'i	10	VGA portu (üzeri kapatılmıştır, yerel çalışma için kullanılamaz)
11	Güç düğmesi	12	Konum LED'i (dahili)

Önden görünüm 3U



1	Cihaz tanımlama verileriyle birlikte bilgi etiketi	2	Sıfırlama düğmesi
3	LED'li güç düğmesi	4	LED'li konum düğmesi
5	HDD LED	6	BMC mesaj LED'i
7	LAN1 LED'i	8	LAN2 LED'i
9	Kulplar (sistemi raftan çıkarmak için, ayrıca sistemi rafa sabitlemek için bir vida da içerir)	10	Sabit sürücü tepsisi
11	Sabit sürücü tepsisi LED'leri	12	2 USB 3.2, 1. Nesil portu (Tip-A)

Arkadan görünüm 3U





1	Şebeke bağlantısı	2	Katı hal sürücü tepsisi
3	BMC portu	4	SSD sürücü tepsisi LED'leri
5	BMC hata ayıklama konsolu (kullanmayın)	6	2 HDMI™ portu
7	2 LAN portu (RJ45), (LAN2: üst LAN portu, LAN1: alt LAN portu) şeklinde Not: Birlikte çalışma modunu değiştirmeyin.	8	2 USB 3.2, 1. Nesil portu (Tip-A)
9	Port 80 LED'i	10	VGA portu (üzeri kapatılmıştır, yerel çalışma için kullanılamaz)
11	Güç düğmesi	12	Konum LED'i (dahili)


3.2

Kontrol paneli öğeleri

Cihazın önünde yer alan kontrol panelinde güç düğmeleri ve durum izleme LED'leri bulunur.

Kontrol paneli düğmeleri

Düğme	Düğme LED rengi	Tanım
 Güç	Yeşil	Güç düğmesi güç kaynağından sisteme güç uygulamak veya bu gücü kesmek için kullanılır. Not: Sistem gücünü bu düğmeyle kapatmak ana gücü keser, ancak sisteme sağlanan bekleme gücü korunur. Tüm gücü kesmek için bakım görevleri yapmadan önce sistemin fişini çıkarın.
 Sıfırla	-	Sıfırlama düğmesi, sistemi yeniden başlatmak için kullanılır.

Düğme	Düğme LED rengi	Tanım
 Konum	Mavi	Konum düğmesi, hem bu konum düğmesindeki hem de sistemin arkasındaki konum LED'ini açmak/kapatmak için kullanılır. Hem bu konum düğmesindeki LED'i hem de sistemin arkasındaki konum LED'ini, bu konum düğmesine basarak veya BMC üzerinden uzaktan açabilirsiniz. Bu işlem, örneğin servis amacıyla sistemi rafın hem arkasından hem de önünden hızlı bir şekilde rafa yerleştirmenize olanak tanır. Sisteme bakım yapıldıktan sonra bu konum düğmesindeki LED'i ve sistemin arkasındaki konum LED'ini kapatmak için bu konum düğmesine tekrar basın.

Kontrol paneli LED'leri

LED	LED rengi	LED durumu	Tanım
 HDD	-	Kapalı	Etkinlik yok
	Sarı	Yanıp sönüyor	Veri depolama cihazına okuma/yazma verileri
 BMC mesaj LED'i	Yeşil	Açık	Sistem normal; gelen olay yok
	Sarı	Açık	Bir donanım izleme olayı gösteriliyor
L1 LAN1 LED'i	-	Kapalı	Sistem ve ağ arasında bağlantı yok
	Yeşil	Açık	Sistem ve ağ arasında bağlantı var
		Yanıp sönüyor	Ağ aktarımı veya alma etkinliği
L2 LAN2 LED'i	-	Kapalı	Sistem ve ağ arasında bağlantı yok
	Yeşil	Açık	Sistem ve ağ arasında bağlantı var
		Yanıp sönüyor	Ağ aktarımı veya alma etkinliği

3.3

Sabit sürücü tepsisi LED'leri

Cihazın sabit sürücü tepsilerinde, çalışırken değiştirilebilir SATA sabit sürücüleri desteklenir. Her sabit sürücü tepsisinde, tepsinin önünde iki LED bulunur.

LED durumu		Tanım
Alt taraf sabit sürücü tepsisi LED'i (yeşil renkli)	Üst taraf sabit sürücü tepsisi LED'i (kırmızı renkli)	
Kapalı	Kapalı	Sabit sürücünün kurulmamış olduğunu gösterir.

LED durumu		Tanım
Alt taraf sabit sürücü tepsisi LED'i (yeşil renkli)	Üst taraf sabit sürücü tepsisi LED'i (kırmızı renkli)	
Açık	Kapalı	Bir sabit sürücünün kurulu olduğunu ancak herhangi bir etkinlik olmadığını gösterir.
Yanıp sönüyor	Kapalı	Sabit sürücü okuma/yazma etkinliklerini gösterir.
Kapalı	Açık	RAID altında bir sabit sürücünün kaldırılmış olduğunu gösterir.
Yanıp sönme (4 Hz)	Yanıp sönme (4 Hz)	BMC aracılığıyla uzak bir konumdan HDD'yi tanımlar.
Yanıp sönme (4 Hz)	Yanıp sönme (1 Hz)	Sabit sürücü yeniden oluşturma işleminin sürdüğünü veya çalışırken devreye giren yedeği gösterir.
Yanıp sönme (4 Hz)	Kapalı	Diğer sabit sürücüler RAID yeniden oluşturma aşamasındayken etkinliği gösterir.
Açık	Açık	RAID altındaki bir sabit sürücünün anormal olduğunu gösterir. Sabit sürücü başarısız ya da yeni bir sabit sürücünün takılı olduğu algılandı.
Açık	Yanıp sönme (1 Hz)	(RAID 6 için) Bu sabit sürücünün RAID6 için yeniden oluşturulacak ikinci sabit sürücü olduğunu ve ilk sabit sürücünün yeniden oluşturma işlemini tamamlamasını beklediğini belirtir.

3.4

SSD sürücü tepsisi LED'leri

Cihaz, SSD sürücü tepsilerinde çalışırken değiştirilebilir SATA SSD sürücülerini destekler. Her SSDI sürücü tepsisinde tepsinin ön tarafında iki LED bulunur.

LED durumu		Tanım
Sağ SSD sürücü tepsisi LED'i (yeşil renkli)	Sol SSD sürücü tepsisi LED'i (kırmızı renk)	
Kapalı	Kapalı	Bir SSD sürücüsünün kurulmamış olduğunu gösterir.
Açık	Kapalı	SSD sürücüsünün takılı olduğunu ancak herhangi bir etkinlik olmadığını gösterir.
Yanıp sönüyor	Kapalı	SSD sürücüsü okuma/yazma etkinliklerini gösterir.

3.5

LAN ve BMC LED'leri

Cihazın arkasında iki LAN portu ve bir BMC portu vardır. Her LAN portunun ve BMC portunun iki LED'i bulunur.

LED	LED rengi	LED durumu	Tanım
Sağ taraf LAN 1/LAN 2 LED'i	Yeşil	Açık	1 Gbit/sn. bant genişliğini gösterir
	Sarı	Açık	100 Mbit/sn. bant genişliğini gösterir
	-	Kapalı	10 Mbit/sn. bant genişliğini gösterir
Sol taraf LAN 1/LAN 2 LED'i	Yeşil	Açık	Bağlı
		Yanıp sönüyor	Verilere erişiliyor
	-	Kapalı	Bağlantı yok
Sağdaki BMC LED'i	Yeşil	Açık	1 Gbit/sn. bant genişliğini gösterir
	Sarı	Açık	100 Mbit/sn. bant genişliğini gösterir
	-	Kapalı	10 Mbit/sn. bant genişliğini gösterir
Soldaki BMC LED'i	Yeşil	Açık	Bağlı
		Yanıp sönüyor	Verilere erişiliyor
	-	Kapalı	Bağlantı yok

4 Kurulum hazırlanma

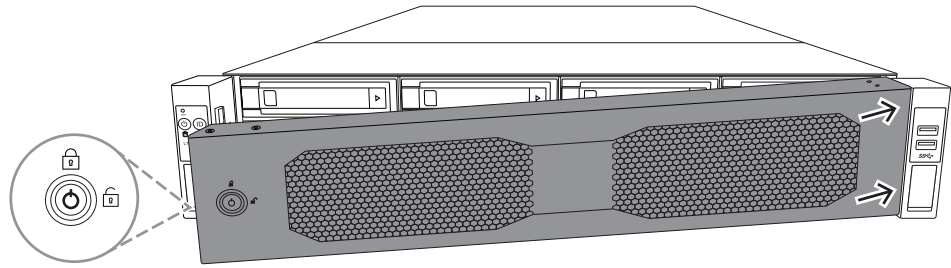
Kurulum başlamadan önce bu bölümü tamamen okuyun.

4.1 Ön çerçevenin takılması

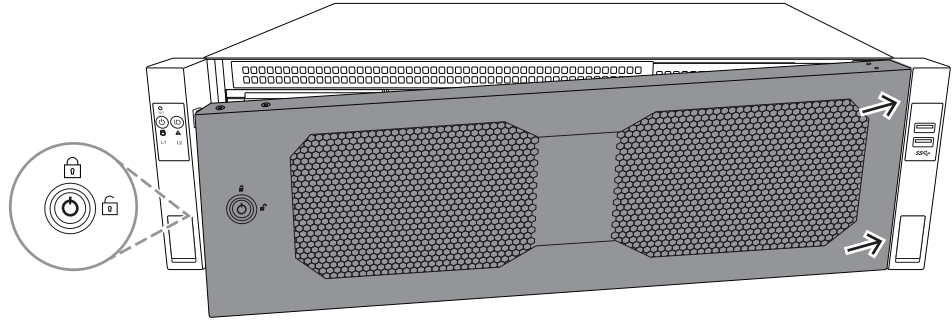
Ek güvenlik amacıyla, veri depolama cihazlarına yetkisiz fiziksel erişimi önlemek için bir ön çerçeve monte edilebilir.

Ön çerçeveyi takmak için

1. Çerçeve kilidinin kilitli olarak ayarlanmış olduğundan emin olun (🔒) (gerekirse birlikte gelen çerçeve anahtarını kullanın).
2. Çerçevenin sağ tarafını cihazın sağ tarafındaki çentiklere doğru itin.
2U:



3U:

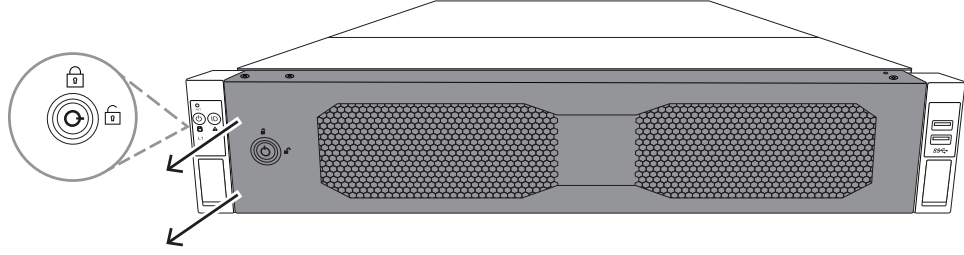


3. Çerçeveyi sağa doğru itmeye devam edin ve çerçevenin sol tarafını yerine oturana kadar sistemin üzerine doğru itin.
Çerçeve, sisteme güvenli bir şekilde monte olur.

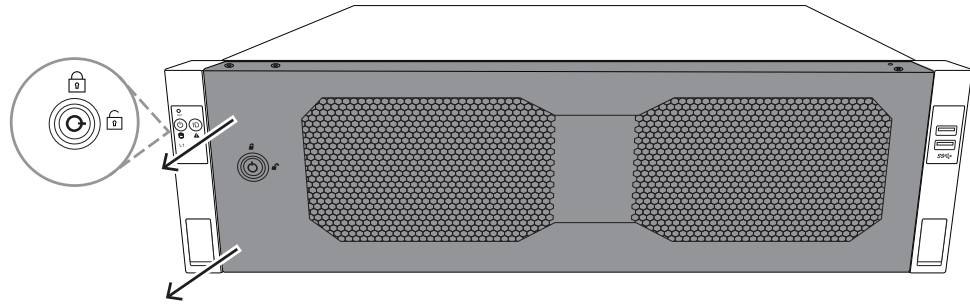
Ön çerçeveyi çıkarmak için

1. Birlikte verilen çerçeve anahtarını kullanarak çerçeve kilidini açık (🔓) olarak ayarlayın.

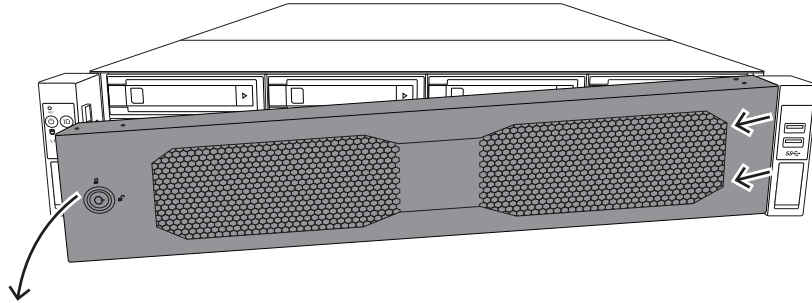
2. Çerçeveyi, çerçeve kilidiyle yandan dışarı doğru çekin.
2U:



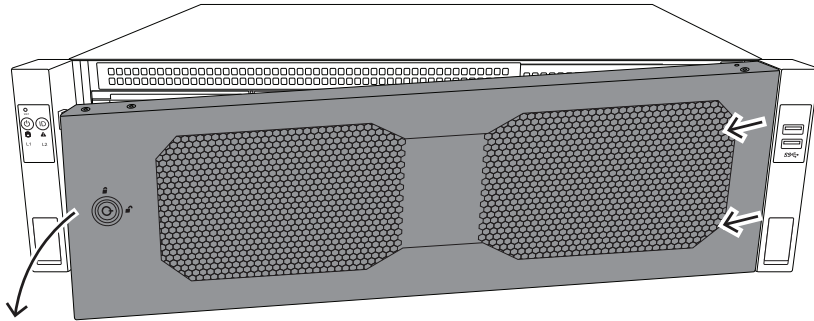
3U:



3. Çerçeveyi tamamen sistemden çıkarmak için, çerçeveyi sola doğru çekin.
2U:



3U:



4.2

Kurulum konumunu seçme

- Sistemi en az bir adet topraklı prizine yakınına yerleştirin.

- Sistemi, iyi havalandırılan temiz, toz içermeyen bir alana yerleştirin. Isı, elektriksel parazit ve elektromanyetik alanların oluştuğu yerlerden kaçınin.
- Ön kapıyı tamamen açabilmek için rafın önünde yaklaşık 25 inç (63,5 cm) boşluk bırakın.
- Yeterli hava akışı ve servis kolaylığı sağlamak için rafın arkasında yaklaşık 30 inç (76,2 cm) boşluk bırakın.



Uyarı!

Bu ekipman, Kısıtlı Erişim Konumuna veya eşdeğerine kurulmak üzere tasarlanmıştır.



Uyarı!

Bu ürün, Görsel Görüntüleme Birimleriyle Çalışmaya Yönelik Alman Tüzüğü'nün §2'sine göre, görsel görüntüleme çalışma yeri cihazlarıyla birlikte kullanım için uygun değildir.

4.3

Raf önlemleri



İkaz!

Bu birimi bir rafa monte ederken veya bir rafta bu birimde servis işlemleri yaparken sistemin kararlı kalmasını sağlamak için özel önlemler almanız gerekir. Güvenliğinizi sağlamak için aşağıdaki kılavuzlar sunulmuştur:

- Rafın alt kısmındaki tesviye jaklarının üzerinde yer alan rafın tüm ağırlığıyla tamamen zemine uzatıldığından emin olun.
- Bu birim, raftaki tek birimse rafın alt kısmına monte edilmelidir.
- Bu birimi kısmen dolu bir rafa monte ederken, rafı alttan üste doğru en ağır bileşen rafın en altında olacak şekilde doldurun.
- Tek raf kurulumlarında rafa sabitleyici takın.
- Raf sabitleyici cihazlarla birlikte verildiyse birimi rafa monte etmeden veya birimde servis işlemi yapmadan önce sabitleyicileri takın.
- Birden fazla raf kurulumlarında, rafları bir araya getirin.
- Bir bileşeni rafta açmadan önce her zaman rafın dengeli olduğundan emin olun.
- Bir seferde bir bileşeni açın; aynı anda iki veya daha fazla bileşeni açmak rafın dengesiz hale gelmesine neden olabilir.
- En az iki güçlü kişinin raf ve ray montajını gerçekleştirmesini öneririz.

4.4

Genel sistem önlemleri

- Kasaya eklediğiniz bileşenlerle birlikte verilen elektriksel ve genel güvenlik önlemlerini gözden geçirin.
- Rayları kurmadan önce her bileşenin raftaki yerini belirleyin.
- Önce rafın alt kısmına en ağır bileşenleri takın ve üste doğru devam edin.
- Güç kesintisi durumunda sisteminizin çalışmaya devam etmesini istiyorsanız sistemi güç dalgalanmalarından ve gerilim sıçramalarından korumak için regülatörlü kesintisiz güç kaynağı (UPS) kullanın.
- Dokunmadan önce sabit sürücülerin ve güç kaynağı modüllerinin soğumasını bekleyin.
- Uygun soğutmayı sürdürmek için servis işlemleri yapmıyorsanız her zaman rafın ön kapağını ve sistemdeki tüm paneller ile bileşenleri kapalı tutun.

4.5 Kurulumla ilgili hususlar

Ortam çalışma sıcaklığı

Kapalı bir yere veya çok birimli bir raf sistemine kurulmuşsa raf ortamındaki ortam çalışma sıcaklığı odanın ortam sıcaklığından yüksek olabilir. Bu nedenle ekipmanın maksimum çalışma sıcaklığına uygun bir ortama kurulmasına dikkat edilmelidir.

Daha az hava akışı

Güvenli çalışma için gerekli hava akışı miktarının tehlikeye girmemesi için, ekipmanın bir rafın içine monte edilmesi gerekir.

Mekanik yükleme

Eşit olmayan mekanik yükleme nedeniyle tehlikeli bir durum oluşmaması için ekipmanların bir rafın içine monte edilmesi gerekir.

Devrenin aşırı yüklenmesi

Ekipmanın güç kaynağı devresine bağlantısına ve devrelerdeki aşırı yüklemenin aşırı akım koruması ve güç kaynağı kablo bağlantıları üzerindeki her türlü olası etkisine dikkat edilmelidir. Bununla ilgili olarak, uygun ekipman ad plakası değerleri kullanılmalıdır.

Güvenilir topraklama

Her zaman güvenilir bir topraklama sürdürülmelidir. Bunu sağlamak için, rafın kendisi topraklanmış olmalıdır. Devre parçasına yapılan doğrudan bağlantılar haricindeki güç kaynağı bağlantılarına özellikle dikkat edilmelidir (örneğin, güç uzatma kablolarının kullanımı vb.).

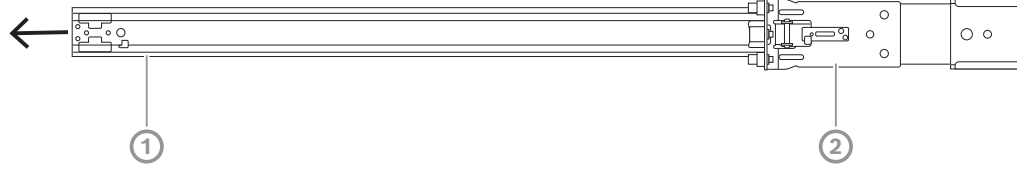
Her ray, bir dış ray, ara ray ve iç raydan oluşur. İç ray dış ve ara raydan çıkarılıp şaseye takılabilmektedir.

5.1.1

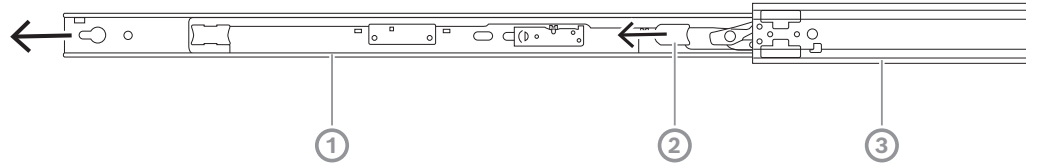
İç rayların montaja hazırlığı

İç rayları kasaya montaja hazırlamak için:

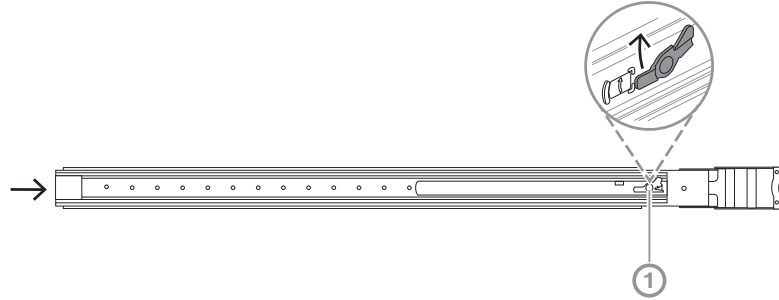
1. Ara rayı (1) durana kadar dış raydan (2) dışarı doğru kaydırın.



2. İç rayı (1) durana kadar ara raydan (3) dışarı doğru kaydırın. Beyaz serbest bırakma tırnağını (2) dışarı doğru kaydırın ve iç rayı (1) ara raydan (3) tamamen çıkarın.



3. Ara rayı tekrar dış raya kaydırmak için ara rayın iç kısmındaki tırnağı (1) itin.

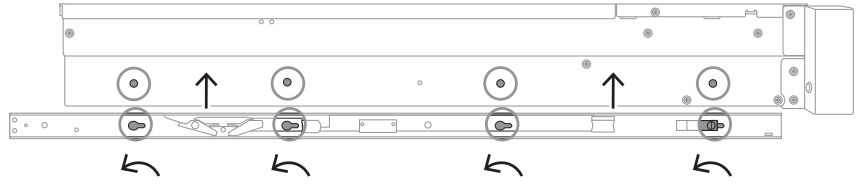


5.1.2

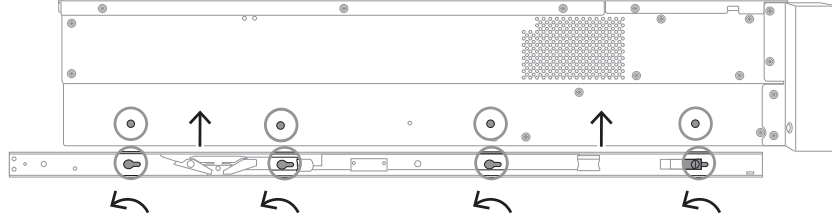
İç rayların takılması

İç rayı takmak için:

1. İç rayı kasanın her iki tarafındaki çentiklerle hizalayın.
2. İç ray uzantılarının tıkkayarak ve kasaya mandallanması için iç rayı kasanın arkasına doğru itin.
2U:

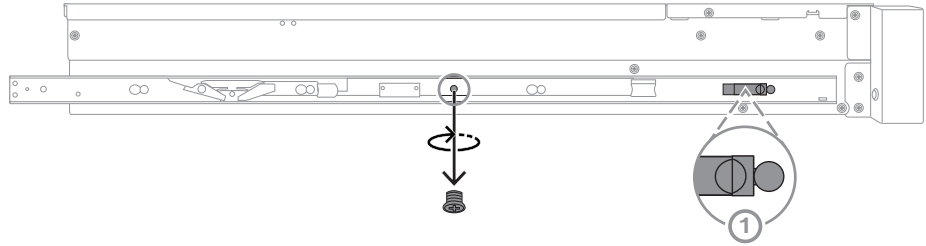


3U:

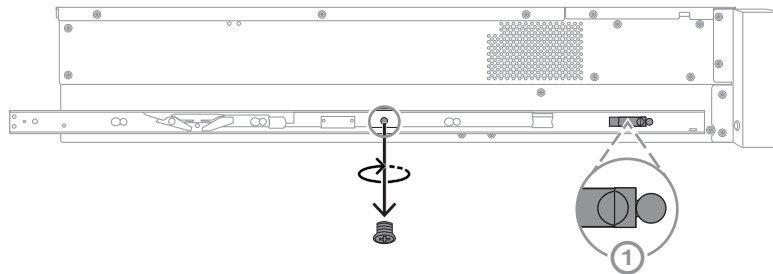


3. Yaylı mandalın (1) kasanın ön tarafındaki çentik üzerine tamamen kilitlendiğinden emin olun.
4. Birlikte gelen vidayı kullanarak iç rayı kasaya sabitleyin.

2U:



3U:



5.2

Harici rayları rafa takma

Her dış ray, bir ön kıskaç ve bir arka kıskaçtan oluşur. Dış rayın farklı boyutlardaki raflara sığması için rayı arka kelepçe üzerinde kaydırarak ön ve arka kelepçe arasındaki mesafeyi ayarlayabilirsiniz.

Dış raylar, dış rayın ön kısmına önceden monte edilmiş montaj vidalarıyla birlikte gelir. Önceden takılmış montaj vidaları, herhangi bir alet kullanmadan kare delikli raflara kurulum yapılmasına olanak tanır.

Yuvarlak delikli raflara veya 10-32 dişli rafa kurulum için, montaj vidalarını ilgili raf tipi için tasarlanmış montaj vidaları setiyle değiştirdiğinizden emin olun.

Raf tipine bağlı olarak, montaj prosedürü kısmen farklılık gösterir.

Bkz.:

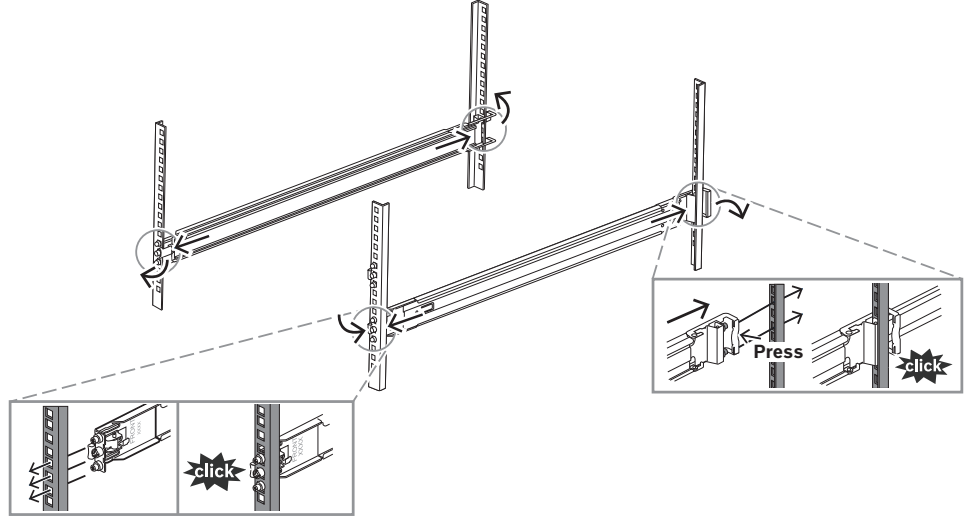
- *Dış rayların kare delikli rafa montajı, sayfa 30*
- *Dış rayların yuvarlak delikli rafa montajı, sayfa 30*
- *Dış rayların 10-32 delikli dişli rafa montajı, sayfa 32*

5.2.1

Dış rayların kare delikli rafa montajı

Dış rayları kare delikli rafa monte etmek için:

1. Kasayı rafa monte etmek istediğiniz konumu belirleyin.
2. Dış rayları, ön kelepçeler ön raf direklerine ve arka kelepçeler arka raf direklerine doğru olacak şekilde raf direklerinin içinde istenen konuma yerleştirin.
3. Dış rayların ön ucundaki montaj ayağı pimlerini raf direklerindeki deliklere doğru itin. Dış rayların ön tarafındaki kelepçelerin yerine oturduğundan emin olun.
4. Dış rafların arka ucundaki montaj ayağı pimlerini raf direklerindeki deliklerle hizalayın. Ardından kelepçelere bastırın ve kelepçeleri aşağı doğru bastırırken montaj ayağı pimlerini raf direklerindeki deliklere itin.
5. Arka kelepçeleri serbest bırakın, yerine oturduklarından ve raf direklerine kenetlendiklerinden emin olun.

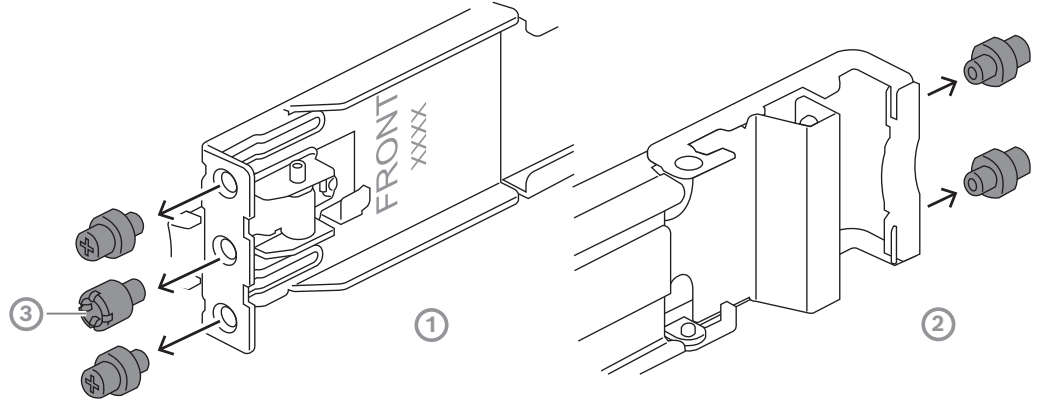


5.2.2

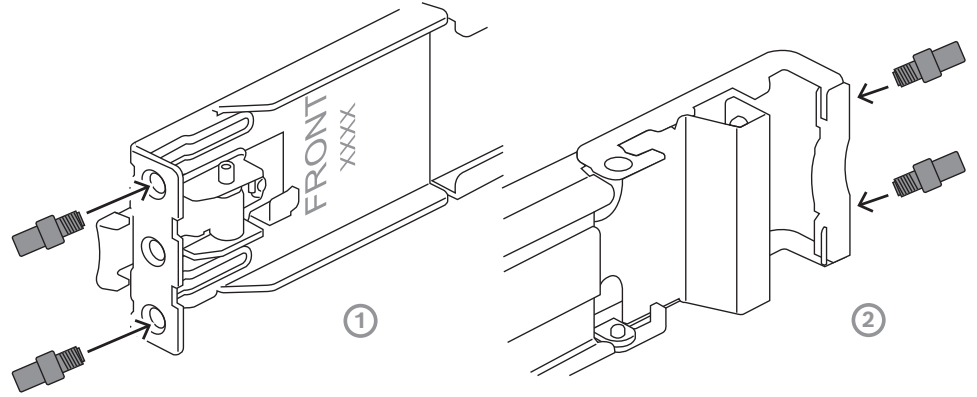
Dış rayların yuvarlak delikli rafa montajı

Dış rayları yuvarlak delikli dişli rafa monte etmek için:

1. Kare delikli raf için önceden takılmış raf montaj vidalarını, dış rayın hem ön (1) hem de arka ucundan (2) çıkarın. Ayrıca, dış rayın ön ucundaki orta M5 ayağı vidasını da (3) çıkarın.

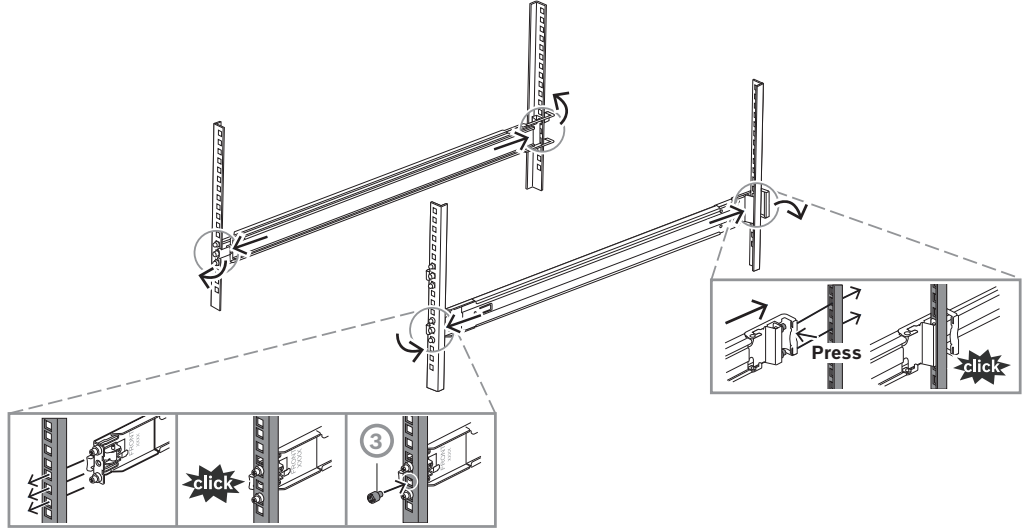


2. Yuvarlak delik rafı için birlikte gelen montaj vidalarını, dış rayın hem ön (1) hem de arka uçlarına (2) monte edin.



3. Kasayı rafa monte etmek istediğiniz konumu belirleyin.
4. Dış rayları, ön kelepçeler ön raf direklerine ve arka kelepçeler arka raf direklerine doğru olacak şekilde raf direklerinin içinde istenen konuma yerleştirin.
5. Dış rayların ön ucundaki montaj ayağı pimlerini raf direklerindeki deliklere doğru itin. Dış rayların ön tarafındaki kelepçelerin yerine oturduğundan emin olun.
6. Daha önce çıkardığınız M5 ayağı vidasını (3) dış rayın ön ucuna yeniden takın.
7. Dış rayların arka ucundaki montaj ayağı pimlerini, raf direklerindeki deliklerle hizalayın. Ardından kelepçelere bastırın ve kelepçeleri aşağı doğru bastırırken montaj ayağı pimlerini raf direklerindeki deliklere itin.

8. Arka kelepçeleri serbest bırakın, yerine oturduklarından ve raf direklerine kenetlendiklerinden emin olun.

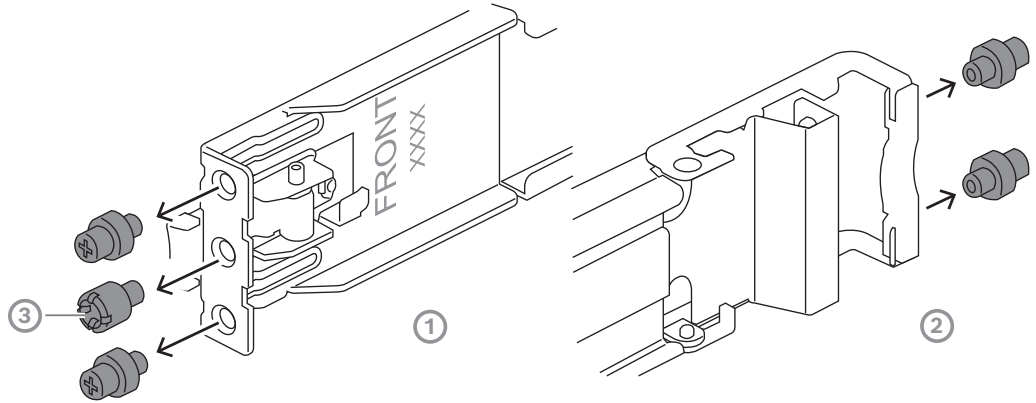


5.2.3

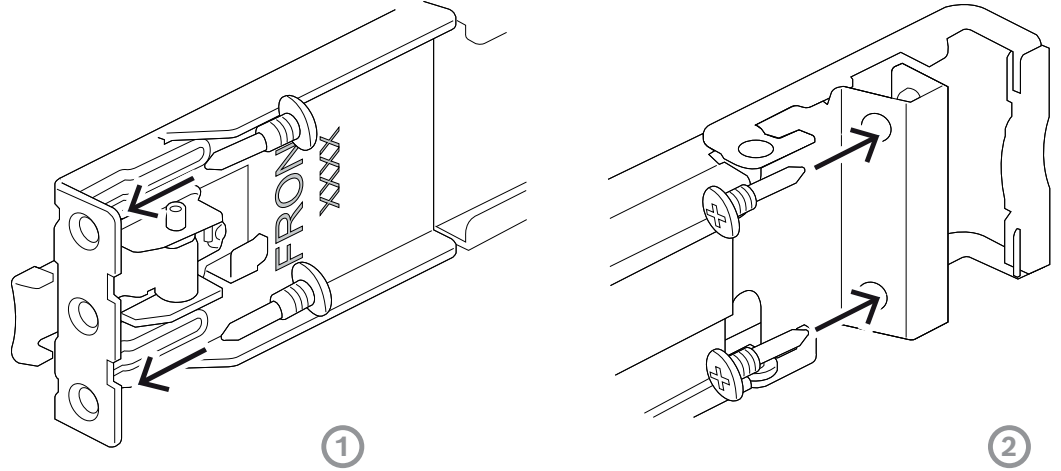
Dış rayların 10-32 delikli dişli rafa montajı

Dış rayların 10-32 delikli dişli rafa montajı için:

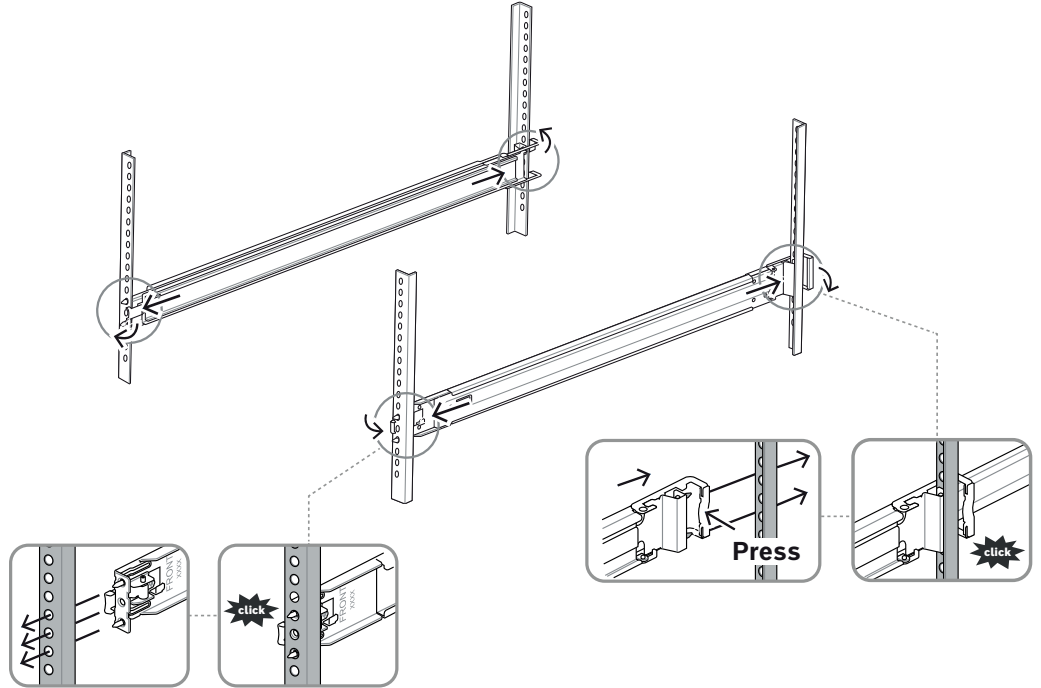
1. Kare delikli raf için önceden takılmış raf montaj vidalarını dış rayın hem ön (1) hem de arka ucundan (2) çıkarın. Ayrıca, dış rayın ön ucundaki orta M5 ayağı vidasını da (3) çıkarın.



2. Birlikte gelen 10-32 pimi dış rayın hem ön hem de arka uçlarına monte edin. Daha sonra sabitlemek için pimleri sıkın.



3. Kasayı rafa monte etmek istediğiniz konumu belirleyin.
4. Dış rayları, ön kelepçeler ön raf direklerine ve arka kelepçeler arka raf direklerine doğru olacak şekilde raf direklerinin içinde istenen konuma yerleştirin.
5. Dış rayların ön ucundaki 10-32 pimi raf direklerindeki deliklere doğru itin. Dış rayların ön tarafındaki kelepçelerin yerine oturduğundan emin olun.
6. Dış rayların arka ucundaki 10-32 pimi raf direklerindeki deliklerle hizalayın. Ardından kelepçelere bastırın ve kelepçeleri aşağı doğru bastırırken 10-32 pimi raf direklerindeki deliklere itin.
7. Arka kelepçeleri serbest bırakın, yerine oturduklarından ve raf direklerine kenetlendiklerinden emin olun.



5.3 Kasayı rafa takma

**İkaz!**

Denge tehlikesi

Birimi bakım için kaydırarak dışarıya çıkarmadan önce, raf sabitleme düzeneğinin yerinde olduğundan veya rafın zemine cıvatalandığından emin olun. Rafın sabitlenmemesi, devrilmesine neden olabilir.

**İkaz!**

Birimi öndeki tutma yerlerinden kaldırmayın. Tutma yerleri sistemi yalnızca bir raftan dışarı çekmek üzere tasarlanmıştır.

**Uyarı!**

Kasa rafa monte edilirken kurulum sırasında kasayı desteklemek üzere için en az iki kişi gereklidir. Lütfen rayların üzerinde yazılı güvenlik önerilerini uygulayın.

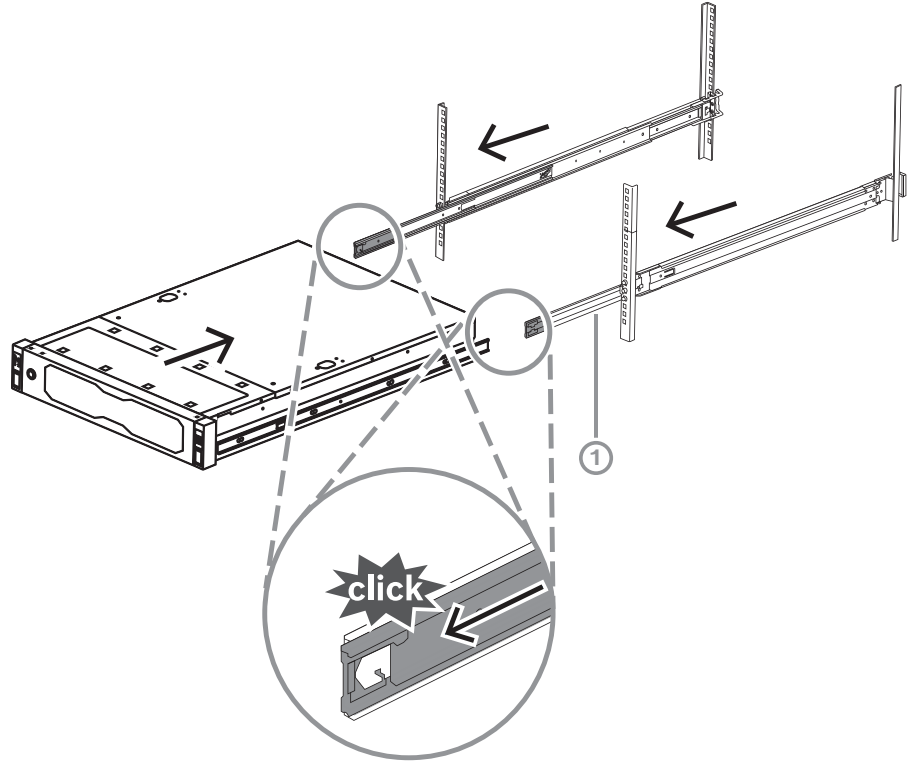
**Uyarı!**

Kasayı her zaman raflara alttan üste doğru kurun.

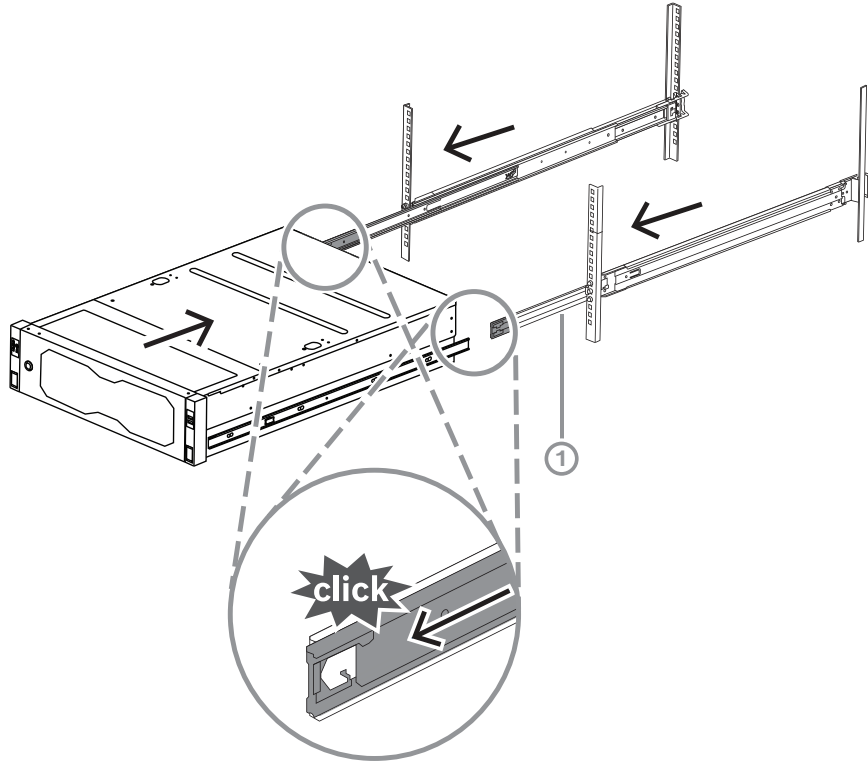
Kasayı rafa monte etmek için:

1. Ara rayı (1) tıklayarak durana kadar tamamen uzatın.
2. Kasanın iç raylarını ara raylarla hizalayın.

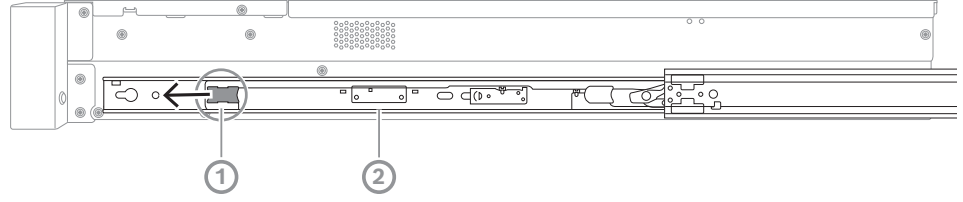
3. Her iki taraftaki basıncı eşit tutarak iç rayları ara rayların içine kaydırın.
2U:



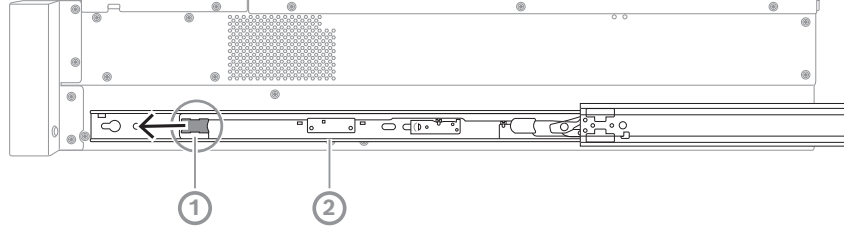
3U:



4. Kasa durduğunda iç raydaki (2) mavi serbest bırakma tırnağını (1) itin
2U:

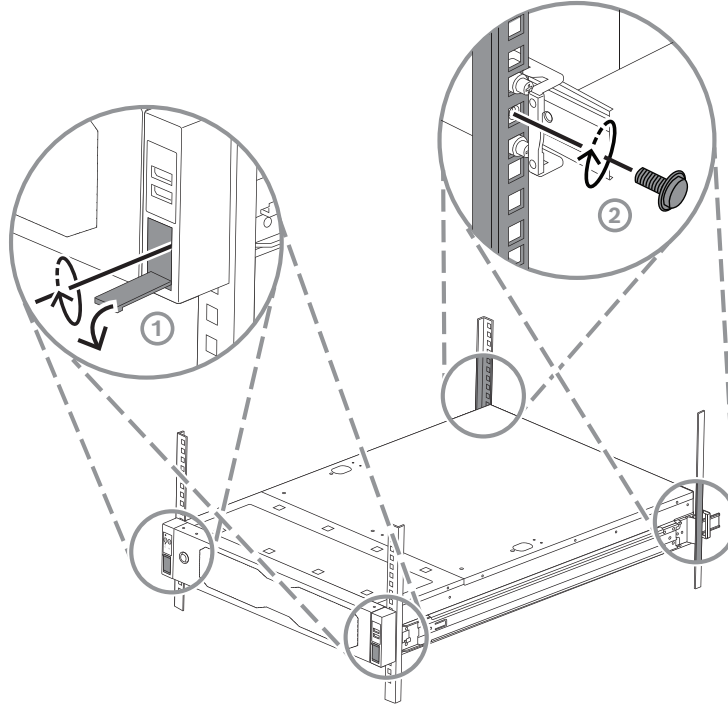


3U:

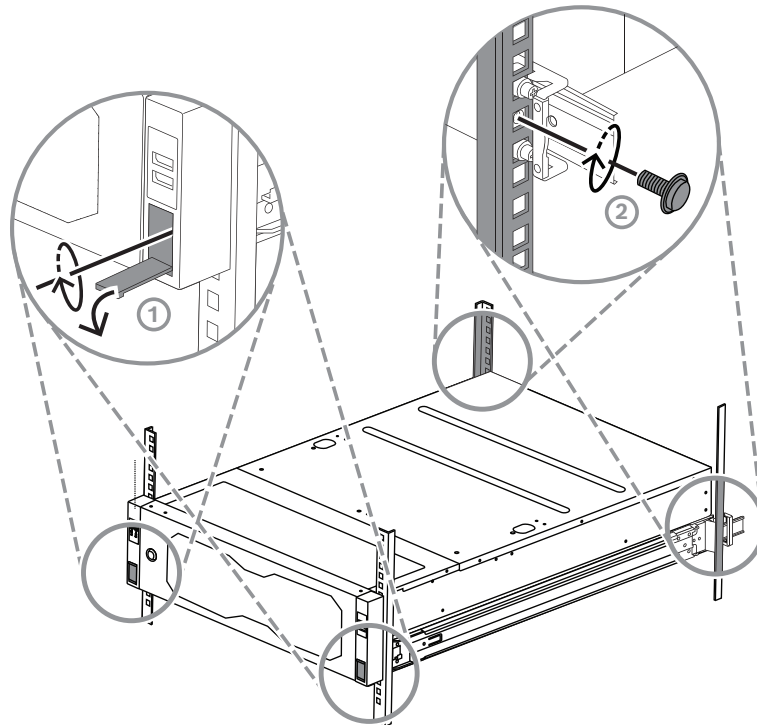


5. Kasayı tamamen rafın içine itin ve kilitli konuma oturduğundan emin olun, ardından kolları aşağı çekin (1) ve kasayı önceden montelenmiş vida ile sabitleyin.

6. Birlikte gelen vidayı (2) kullanarak kasanın arkasını sabitleyin.
2U:



3U:



6 Bir SATA sabit sürücüyü takma

DIVAR IP all-in-one 7000 2U 12 adede kadar çalışırken değiştirilebilir SATA ve DIVAR IP all-in-one 7000 3U sistemin ön tarafında, sistemi kapatmadan çıkarılabilen 16 adede kadar çalışırken değiştirilebilir SATA sabit sürücüsüne sahiptir.

Sabit sürücüler, kasaya kurulumunu ve çıkarılmasını kolaylaştırmak için tepsilere monte edilmiştir. Tepsiler ayrıca, veri depolama cihazı yuvaları için uygun hava akışının desteklene yardımcı olur.

Uyarı!

Bosch, kendi onayladığı ve sağladığı sabit sürücülerin kullanılmasını önerir. En önemli bileşenlerden biri olan sabit sürücüler, mevcut arıza oranlarına göre Bosch tarafından özenle seçilir.

Bosch, kendi sağlanmadığı sabit sürücülerle donatılmış birimlerdeki herhangi bir veri kaybı veya hasarından ya da sistem arızalarından sorumlu değildir.

Sorunun nedeninin Bosch tarafından sağlanmayan sabit sürücüler olduğu değerlendirilirse Bosch destek veremez. Bosch, olası donanım sorunlarını gidermek için kendi sağladığı sabit sürücülerin takılmasını zorunlu tutar.

Bosch tarafından sağlanan sabit sürücüler hakkında daha fazla bilgi için şu adresteki Bosch çevrimiçi ürün kataloğunda yer alan veri sayfasına bakın:

www.boschsecurity.com



Uyarı!

Kasada çalışma yapmadan önce bu kılavuzdaki uyarıları ve önlemleri gözden geçirin.



Uyarı!

Bosch tarafından DIVAR IP all-in-one 7000 cihazları için sağlanan yedek sabit sürücüler, sabit sürücü tepsilerine önceden monte edilmemiştir. Cihazlarla birlikte verilen sabit sürücü tepsilerini kullanın.



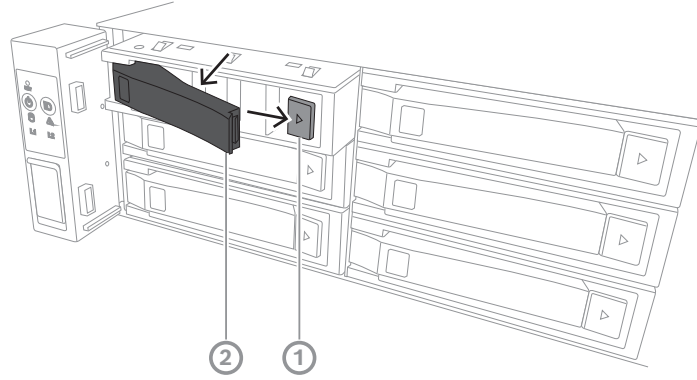
Bir sabit sürücüyü takmak için aşağıdakileri yapmanız gerekir:

1. *Sabit sürücüyü sabit sürücü tepsisinden çıkarma, sayfa 38*
2. *Sabit sürücüyü sabit sürücü tepsisine takma, sayfa 39*
3. *Sabit sürücü tepsisini sabit sürücü bölmesine takma, sayfa 40*

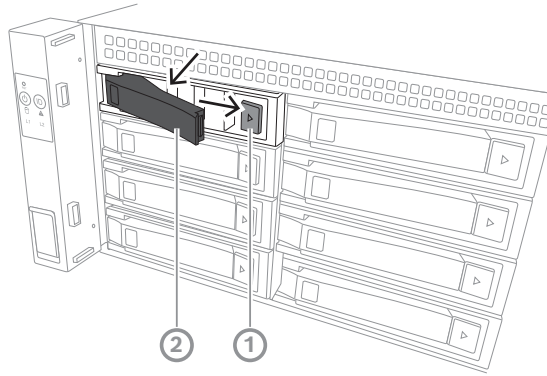
6.1 Sabit sürücüyü sabit sürücü tepsisinden çıkarma

Sabit sürücüyü sabit sürücü tepsisinden çıkarmak için:

1. Sabit sürücü tepsinin sağında yer alan serbest bırakma düğmesine (1) basın.
Sabit sürücü tepsisi tutamacı (2) genişler.
2. Sabit sürücü tepsisini kasadan dışarı çekmek için sabit sürücü tepsisi kolunu (2) kullanın.
2U:



3U:



6.2

Sabit sürücüyü sabit sürücü tepsisine takma



Uyarı!

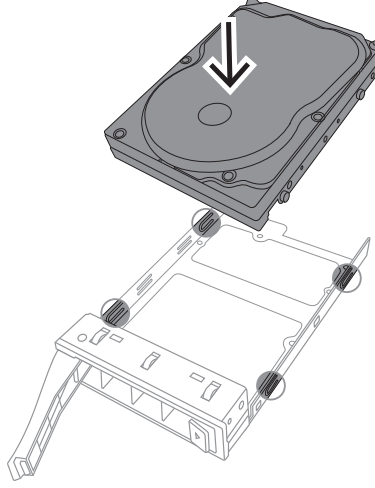
Bu bileşen, elektrostatik duyarlı bir cihazdır. Elektrostatik duyarlı cihazla işlem yaparken dikkatli olun.

Elektrostatik duyarlı cihazlarla çalışırken aşağıdaki önlemleri atabilirsiniz:

- Cihazı statiksiz bir ortamda veya alanda kullanın.
- Uygun şekilde topraklamadan pimlere, kablolara veya devrelere dokunmaktan kaçınin.
- Uygun şekilde topraklanmış bir cihaza veya yüzeye topraklama kablosuyla bağlanan anti-statik eldiven veya ESD bilek kayışı kullanın.

Sabit sürücüyü sabit sürücü tepsisine takmak için:

- ▶ Sabit sürücüyü yerine oturuncaya ve sabit sürücü tepsisine güvenli bir şekilde oturuncaya kadar sabit sürücü tepsisine bastırın.

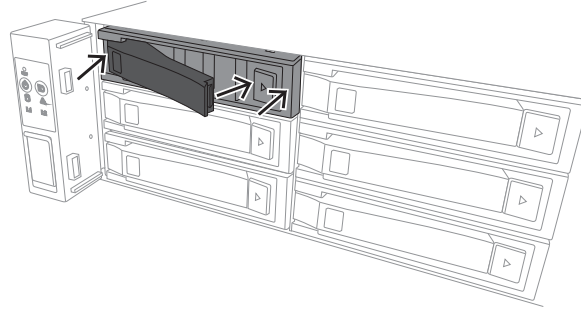
**Uyarı!**

Kısa süreler dışında (sabit sürücüleri değiştirirken), birimi sabit sürücüler bölmelerinden çıkarılmış durumdayken çalıştırmayın.

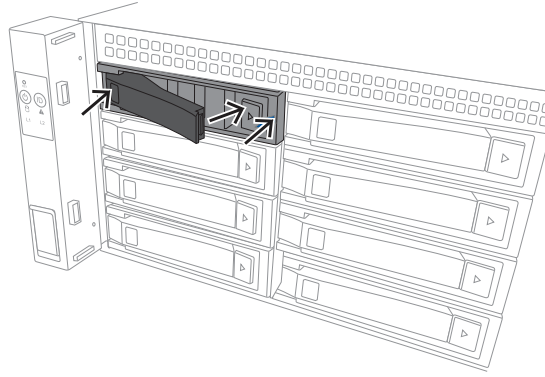
6.3**Sabit sürücü tepsisini sabit sürücü bölmesine takma**

Sabit sürücü tepsisini sabit sürücü bölmesine takmak için:

1. Sabit sürücü tepsisini çıkarma düğmesi sağda kalacak şekilde yönlendirerek sabit sürücü bölmesine takın.
 2. Tutma yeri geri çekilinceye ve sabit sürücü tepsi kilitli konuma oturuncaya kadar sabit sürücü tepsisini sabit sürücü yuvasının içine doğru itin.
- 2U:



3U:



7 Cihazın alıřtırılması



Uyarı!

Muhafaza delikleri

Cihazı alıřtırmadan nce, muhafaza aıklıklarının kapanmaması iin cihazın st kısmındaki koruyucu filmi ıkarın.

n kořul

Kurulum sırasında DIVAR IP'de etkin aė baėlantısı olması gerekir. Baėlanmaya alıřtıėınız aė anahtarının aık olduėundan emin olun.

Cihazı alıřtırmak iin:

- G kaynaėı birimlerinin g kablolarını, elektrik grltsne ve g dalgalanmalarına karřı koruma saėlayan yksek kaliteli bir uzatma kablosuna takın. Bosch, kesintisiz g kaynaėı (UPS) kullanmayı nerir.
- Cihazı alıřtırmak iin kontrol panelindeki g dėmesine basın.

Cihazı kapatmak iin:

- BVRAdmin ynetici hesabıyla oturum aın. Daha fazla bilgi iin bkz. Ynetici hesabıyla oturum ama.
- Windows **Bařlat** mens aracılıėıyla cihazı normal Őekilde kapatın.

8 Sistem ayarı

Microsoft Windows Server IoT 2022 for Storage Standard işletim sistemi, ilk sunucu yapılandırması, birleşik veri depolama cihaz yönetimi, basitleştirilmiş kurulum ve veri depolama yönetimi için kullanıcı arayüzü ve Microsoft iSCSI Yazılım Hedefi desteği sunar.

Ağa bağlı veri depolama için optimum performans sağlamak amacıyla özel olarak ayarlanır. Microsoft Windows Server IoT 2022 for Storage Standard işletim sistemi, veri depolama yönetim senaryolarında önemli iyileştirmelerin yanı sıra veri depolama cihazı yönetim bileşenleri ve işlevlerinin entegrasyonunu sağlar.

DIVAR IP System Manager uygulaması, kolay sistem kurulumu, yapılandırma ve yazılım yükseltmesi sunan merkezi kullanıcı arayüzüdür.



Uyarı!

Aşağıdaki açıklama, önceden takılmış sabit sürücülerle sunulan DIVAR IP all-in-one birimleri için geçerlidir.

Sabit sürücülerini boş bir birime taktıysanız ilk kurulumu gerçekleştirmeden önce bunları yapılandırmanız gerekir.

8.1 Varsayılan ayarlar

Tüm DIVAR IP sistemleri varsayılan bir IP adresi ve varsayılan iSCSI ayarlarıyla önceden yapılandırılmıştır:

- IP Adresi: Otomatik olarak DHCP tarafından atanır (geri dönüş IP adresi: 192.168.0.200).
- Alt ağ maskesi: Otomatik olarak DHCP tarafından atanır (geri dönüş alt ağ maskesi: 255.255.255.0).

Yönetici hesabı için varsayılan kullanıcı ayarları

- Kullanıcı adı: **BVRAdmin**
- Parola: İlk oturumda belirlenmeli.
Parola gereksinimleri:
 - En az 14 karakter
 - Parola, aşağıdaki dört kategoriden üç karakter içermelidir:
 - En az bir büyük harf.
 - En az bir küçük harf.
 - En az bir rakam.
 - En az bir özel karakter.

8.2 Ön koşullar

Aşağıdakilere uyun:

- Kurulum sırasında DIVAR IP'de etkin ağ bağlantısı olması gerekir. Bağlanmaya çalıştığınız ağ anahtarının açık olduğundan emin olun.
- Varsayılan IP adresi ağdaki başka bir cihaz tarafından kullanılıyor olmamalıdır. Ağdaki mevcut DIVAR IP sistemlerinin varsayılan IP adreslerinin başka bir DIVAR IP eklenmeden önce değiştirildiğinden emin olun.

8.3 Çalışma modları

DIVAR IP all-in-one sistemleri üç farklı modda çalışabilir:

- BVMS ve VRM temel bileşenleri ve hizmetleri kullanılan tam video kayıt ve yönetim sistemi: Bu mod, olay ve alarm yönetimi gibi gelişmiş video yönetim özelliklerine imkan verir.
- BVMS sistemi için VRM temel bileşenleri ve hizmetleri kullanılan gelişmiş video kayıt çözümü.
- Farklı bir donanımda çalışan bir BVMS veya VRM sistemi için iSCSI depolama alanı genişletmesi.

**Uyarı!**

Kayıtlı video akışları sistemin maksimum bant genişliği (BVMS/VRM temel sistem ve iSCSI veri depolama genişletmeleri) aşılmayacak şekilde yapılandırılmalıdır.

8.4

İlk oturum açma ve ilk sistem kurulumu

**Uyarı!**

İşletim sistemi ayarlarını değiştirmeyin. İşletim sistemi ayarlarını değiştirmek, sistemin arızalanmasına neden olabilir.

**Uyarı!**

İdari görevleri gerçekleştirmek için yönetici hesabında oturum açmanız gerekir.

**Uyarı!**

Şifrenin kaybedilmesi durumunda, kurulum kılavuzunda açıklandığı gibi bir sistem kurtarma işlemi gerçekleştirilmelidir. Yapılandırma en baştan yapılmalıdır veya içe aktarılmalıdır.

**Uyarı!**

Güvenlik nedeniyle, sisteminizde amaçlanan değişiklikleri yapmak için onayınızı isteyen Kullanıcı Hesabı Denetimi (UAC) iletişim kutuları görüntülenir. Yalnızca uygun değişiklikleri yapmak istediğinizi onayladıktan sonra kurulumla devam edebilirsiniz.


Sistemi kurmak için:

1. DIVAR IP all-in-one birimini ve kameraları ağa bağlayın.
2. Birimi açın.
BIOS ekranı görüntülenene ve Microsoft Windows Server IoT 2022 for Storage Standard için kurulum rutinleri gerçekleşene kadar bekleyin. Bu işlem birkaç dakika sürebilir. Sistemi kapatmayın.
İşlem tamamlandıktan sonra, Windows dil seçim ekranı görüntülenir.
3. Listedeki ülkenizi/bölgenizi, istediğiniz işletim sistemi dilini ve klavye düzenini seçin, ardından **İleri**'ye tıklayın.
Microsoft yazılım lisans koşulları görüntülenir.
4. Lisans koşullarını kabul etmek için **Kabul Et**'e tıklayın ve Windows yeniden başlatılana kadar bekleyin. Bu işlem birkaç dakika sürebilir. Sistemi kapatmayın.
Yeniden başlatmadan sonra Windows oturum açma sayfası görüntülenir.
5. Yönetici hesabı **BVRAdmin** için yeni bir parola belirleyin ve onaylayın.
Parola gereksinimleri:
 - En az 14 karakter

- Parola aşağıdaki dört kategoriden üç karakter içermelidir:
 - En az bir büyük harf.
 - En az bir küçük harf.
 - En az bir rakam.
 - En az bir özel karakter.

Ardından, Enter tuşu düğmesine basın.

Software Selection sayfası görüntülenir.

6. Sistem, DIVAR IP System Manager kurulum dosyası olan ve `Drive root\BoschAppliance\` yapısına sahip bir klasörde bulunan **SystemManager_x64_[software version].exe** dosyası için yerel sürücüyü ve bağlı harici depolama ortamını otomatik olarak tarar.
Tarama biraz zaman alabilir. Tamamlanmasını bekleyin.
7. Sistem yükleme dosyasını bulduktan sonra yükleme dosyası, **Software Selection** sayfasında görüntülenir. Kurulumu başlatmak için kurulum dosyasını görüntüleyen çubuğa tıklayın.
Uyarı: DIVAR IP System Manager'ın en son sürümünün kurulu olduğundan emin olun. En güncel yazılımı ve mevcut yükseltme paketlerini Bosch Security and Safety Systems indirme mağazasında bulabilirsiniz: <https://downloadstore.boschsecurity.com/>.
8. Tarama işlemi sırasında yükleme dosyası bulunamadıysa aşağıdaki işlemleri yapın:
 - <https://downloadstore.boschsecurity.com/> adresine gidin.
 - **Software** sekmesinin altında, listeden **BVMS Appliances** 'ı seçin ve ardından **Select** seçeneğine tıklayın.
Kullanılabilir tüm yazılım paketlerinin bir listesi görüntülenir.
 - **SystemManager_[software version].zip** ZIP dosyasını bulun ve USB bellek gibi bir veri depolama cihazına kaydedin.
 - Veri depolama ortamındaki ZIP dosyasını açın ve **BoschAppliance** klasörünün veri depolama ortamının kök dizinine yerleştirildiğinden emin olun.
 - Veri depolama ortamını sisteminize DIVAR IP all-in-one sisteminize bağlayın.
Sistem, kurulum dosyası için veri depolama ortamını otomatik olarak tarar.
Tarama biraz zaman alabilir. Tamamlanmasını bekleyin.
 - Yükleme dosyası bulunduğunda, **Software Selection** sayfasında görüntülenir.
Yükleme işlemi başlatmak için yükleme dosyasını gösteren çubuğa tıklayın.
Not: Otomatik olarak algılanması için kurulum dosyasının şu yapıya sahip bir klasörde olması gerekir: `Drive root\BoschAppliance\` (örneğin, `F:\BoschAppliance\`).
Kurulum dosyası önceden tanımlanan klasör yapısıyla eşleşmeyen başka bir konumda bulunuyorsa, ilgili konuma gitmek için  düğmesine tıklayın. Daha sonra yükleme işlemi başlatmak için yükleme dosyasına tıklayın.
9. Yükleme işlemi başlamadan önce **End User License Agreement (EULA)** iletişim kutusu görüntülenir. Lisans koşullarını okuyun ve devam etmek için **Accept** ögesine tıklayın.
Yükleme işlemi başlar.
10. Aşağıdaki Kullanıcı Hesabı Kontrolü iletişim kutularında, **Yes** ögesine tıklayın. Yükleme işlemi başlar.
11. Yükleme işlemi tamamlandıktan sonra sistem yeniden başlatılır ve Windows oturum açma sayfasına yönlendirilirsiniz. Yönetici hesabıyla oturum açın.
12. Microsoft Edge tarayıcısı açılır ve **DIVAR IP - Sistem kurulum** sayfası görüntülenir.
Sayfada cihaz tipi ve cihazın seri numarasının yanı sıra, üç çalışma modu ve her çalışma modu için kullanılabilir yazılım sürümleri görüntülenir.

DIVAR IP all-in-one sisteminizi yapılandırmak için istediğiniz çalışma modunu ve istediğiniz yazılım sürümünü seçmeniz gerekir.

Not: İlgili çalışma modu için istenen yazılım sürümü yerel bir sürücüde değilse, aşağıdaki şekilde devam edin:

- <https://downloadstore.boschsecurity.com/> adresine gidin.
- **Software** sekmesinin altında, listeden **BVMS Appliances** 'ı seçin ve ardından **Select** seçeneğine tıklayın.
Kullanılabilir tüm yazılım paketlerinin bir listesi görüntülenir.
- Örneğin, **BVMS_[BVMS version]_SystemManager_package_[package version].zip** gibi istenen yazılım paketlerinin ZIP dosyalarını bulun ve USB bellek gibi bir depolama ortamına kaydedin.
- Veri depolama ortamındaki ZIP dosyasını açın. Sıkıştırılmış dosyaların klasör yapısını değiştirmeyin.
- Depolama ortamını DIVAR IP all-in-one sisteminize bağlayın.



Uyarı!

Yükleme işleminden sonra çalışma modunu değiştirmek için tam fabrika ayarları sıfırlaması gerekir.

8.4.1

Çalışma modunu BVMS olarak seçme

DIVAR IP all-in-one sistemini tam bir video kaydı ve yönetim sistemi olarak çalıştırmak için:

1. **DIVAR IP - Sistem kurulum** sayfasında **BVMS** çalışma modunu ve yüklemek istediğiniz BVMS sürümünü seçin, ardından **Çalışma modunu kur** ögesini tıklayın.
BVMS lisans sözleşmesi görüntülenir.
2. Lisans sözleşmesini okuyun ve kabul edin, ardından devam etmek için **Evet, kur'a** tıklayın.
Yükleme işlemi başlar ve yükleme iletişim kutusu ilerlemeyi gösterir. Yükleme işlemi sırasında sistemi kapatmayın ve veri depolama ortamını çıkartmayın.
3. Tüm yazılım paketleri başarıyla yüklendikten sonra sistem yeniden başlatılır. Yeniden başlattıktan sonra BVMS masaüstüne yönlendirilirsiniz.
4. BVMS masaüstünde, sisteminizi yapılandırmak için istediğiniz uygulamaya tıklayın.



Uyarı!

Daha ayrıntılı bilgi için ilgili web tabanlı DIVAR IP all-in-one eğitime ve BVMS belgelerine başvurun.

Eğitimi www.boschsecurity.com/xc/en/support/training/ adresinde bulabilirsiniz

8.4.2

Çalışma modunu VRM olarak seçme

DIVAR IP all-in-one sistemini sadece video kayıt sistemi olarak çalıştırmak için:

1. **DIVAR IP - Sistem kurulum** sayfasından çalışma modunu **VRM** olarak seçin ve kurmak istediğiniz VRM sürümü seçin, ardından **Çalışma modunu kur** ögesini tıklayın.
Lisans VRM sözleşmesi görüntülenir.
2. Lisans sözleşmesini okuyun ve kabul edin, ardından devam etmek için **Evet, kur'a** tıklayın.
Yükleme işlemi başlar ve yükleme iletişim kutusu ilerlemeyi gösterir. Yükleme işlemi sırasında sistemi kapatmayın ve veri depolama ortamını çıkartmayın.
3. Tüm yazılım paketleri başarıyla yüklendikten sonra sistem yeniden başlatılır. Yeniden başlattıktan sonra, Windows oturum açma ekranına yönlendirilirsiniz.

**Uyarı!**

Daha fazla ayrıntı için VRM belgelerine bakın.

8.4.3**iSCSI veri depolama çalışma modunun seçimi**

DIVAR IP all-in-one sistemini iSCSI saklama genişletmesi olarak çalıştırmak için:

1. **DIVAR IP - Sistem kurulum** sayfasında **iSCSI depolama** çalışma modunu ve yüklemek istediğiniz iSCSI depolama sürümünü seçin, ardından **Çalışma modunu kur** ögesine tıklayın.
Kurulum iletişim kutusu görüntülenir.
2. Yükleme iletişim kutusunda, devam etmek için **Evet, kur**'ye tıklayın.
Yükleme işlemi başlar ve yükleme iletişim kutusu ilerlemeyi gösterir. Yükleme işlemi sırasında sistemi kapatmayın ve veri depolama aracını çıkartmayın.
3. Tüm yazılım paketleri başarıyla yüklendikten sonra sistem yeniden başlatılır. Yeniden başlattıktan sonra, Windows oturum açma ekranına yönlendirilirsiniz.
4. Sistemi harici bir BVMS veya VRM sunucusuna BVMS Configuration Client veya Configuration Manager kullanarak iSCSI veri depolama alanı genişletmesi olarak ekleyin.

**Uyarı!**

Daha fazla ayrıntı için BVMS veya Configuration Manager belgelerine bakın.

8.5**Yönetici hesabında oturum açma****BVMS çalışma modunda yönetici hesabında oturum açma**

BVMS çalışma modunda yönetici hesabında oturum açmak için:

1. BVMS masaüstünde Ctrl+Alt+Del'e basın.
2. **Kullanıcı Değiştir** düğmesine tıkladıktan hemen sonra sol Shift tuşunu basılı tutun.
3. Tekrar Ctrl+Alt+Del'e basın.
4. Sistem kurulumu sırasında ayarlanmış şifreyi kullanarak **BVRAdmin** kullanıcıasını seçin ve giriş yapın. Ardından, Enter tuşu düğmesine basın.

Not: BVMS masaüstüne geri dönmek için Ctrl+Alt+Del'e basın ve **Kullanıcı değiştir** veya **Oturumu kapat** düğmesine tıklayın. Sistem yeniden başlatılmadan otomatik olarak BVMS masaüstüne geri döner.

VRM veya iSCSI çalışma modunda yönetici hesabında oturum açma

VRM veya iSCSI çalışma modunda yönetici hesabında oturum açmak için:

- ▶ Windows oturum açma ekranında Ctrl+Alt+Del'e basın ve **BVRAdmin** parolasını girin.

8.6**Yeni sabit sürücülerini yapılandırma**

Fabrikadan önceden sabit sürücülerle donatılmış olarak gelen DIVAR IP all-in-one birimleri, kutudan çıkar çıkmaz kayıt yapmaya hazırdır.

Boş bir birime eklenen sabit sürücülerin video kaydı için kullanılmadan önce yapılandırılması gerekir.

Yeni sabit sürücülerini video kaydı için yapılandırmak istiyorsanız aşağıdaki adımları uygulamalısınız:

1. *RAID5'leri yapılandırma, sayfa 48.*

2. Birimi eski haline getirme, sayfa 49.

8.6.1 RAID5'leri yapılandırma



Uyarı!

İlk RAID yapılandırması, önceden monte edilmiş sabit sürücülere sahip birimler için gerekli değildir. Önceden monte edilmiş sürücülere sahip birimler, varsayılan yapılandırmayla sunulur.

RAID5 olarak yapılandırmak için:

1. Tüm sabit diskleri takın.
2. BIOS kurulumuna girmek için birimi açın ve Del tuşuna basın.



Uyarı!

BIOS parolası

Başlangıç BIOS parolası her birim için benzersizdir. Bunu birimin arkasındaki etikette bulabilirsiniz. Bosch, bu ilk parolayı değiştirmenizi kesinlikle önermektedir. Yeni parolayı güvenli bir konumda sakladığınızdan emin olun.

Aşağıdaki parola gereksinimlerine uyun:

- Parolaların uzunluğu en az 14 karakter olmalıdır.
- Parolalar, en az bir büyük harf içermelidir.
- Parolalar, en az bir küçük harf içermelidir.
- Parolalar, en az bir özel karakter içermelidir.
- Parolalar en az bir rakam içermelidir.

3. BIOS kurulumunda **Advanced** sekmesine gidin.
4. Seçeneği seçin. **BROADCOM <MegaRAID 9560-16i 8GB> Configuration utility**, ardından Enter tuşu tuşuna basın.
5. Bir sonraki iletişim kutusunda seçeneği seçin **Main menu**, ardından Enter tuşu tuşuna basın.
6. Bir sonraki iletişim kutusunda seçeneği seçin **Configuration Management**, ardından Enter tuşu tuşuna basın.
7. Sonraki iletişim kutusundaki **Create Virtual Drive** seçeneğini belirleyip Enter tuşu tuşuna basın.
8. Sonraki iletişim kutusundaki **Select RAID Level** seçeneğini belirleyip Enter tuşu tuşuna basın.
Select RAID Level iletişim kutusu görüntülenir.
9. **Select RAID Level** iletişim kutusunda, **RAID5** seçeneğini belirleyip Enter tuşu tuşuna basın.
10. Bir sonraki iletişim kutusunda seçeneği seçin **Select Drives**, ardından Enter tuşu tuşuna basın.
11. Bir sonraki iletişim kutusunda **Check All** tüm sabit sürücülerin etkin olup olmadığını kontrol etme seçeneğine gidin. Ardından, Enter tuşu tuşuna basın.
12. Bir sonraki iletişim kutusunda **Apply Changes**, ardından Enter tuşu tuşuna basın.
13. Sonraki iletişim kutusunda, **The operation has been performed successfully** mesajı görüntülenir.
Seç **OK**, ardından Enter tuşu tuşuna basın.
14. Sonraki iletişim kutusunda **CONFIGURE VIRTUAL DRIVE PARAMETERS**: bölümünde aşağıdaki ayarları uygulayın:
Strip Size: 64 KB.
Read Policy: Read Ahead

Write Policy: Always Write Back.**Default Initialization: Fast**

Diğer ayarları değiştirmeden bırakın.

Yapılandırmayı kaydetmek için **Save Configuration**, seçeneğini seçin ve ardından Enter tuşu tuşuna basın.

15. Sonraki iletişim kutusunda **Confirm** seçeneğini belirleyip Enter tuşu tuşuna basın ve daha sonra durumu **Enabled** olarak ayarlayıp tekrar Enter tuşu tuşuna basın.
16. Bir sonraki iletişim kutusunda şunu seçin: **Yes**, ardından Enter tuşu tuşuna basın.
17. Sonraki iletişim kutusunda, **The operation has been performed successfully** mesajı görüntülenir.
Seç **OK**, ardından Enter tuşu tuşuna basın.
Sanal RAID5 sürücüsü oluşturuldu ve işlemin başarılı olduğuna dair onay alıyorsunuz.
18. Kaydetmek ve çıkmak için F4 tuşuna basın.
Save & Exit Setup iletişim kutusu görüntülenir.
19. Seç **Yes** ve Enter tuşu tuşuna basın.
Sistem başlatılır.

RAID5 sanal sürücü ayarlarını kontrol etme

RAID5 sanal sürücü ayarlarını kontrol etmek için:

1. BIOS kurulumuna girmek için birimi açın ve Del tuşuna basın.
2. BIOS kurulumunda **Advanced** sekmesine gidin.
3. Seçeneği seçin. **BROADCOM <MegaRAID 9560-16i 8GB> Configuration utility**, ardından Enter tuşu tuşuna basın ve tekrar Enter tuşu tuşuna basın.
4. Bir sonraki iletişim kutusunda seçeneği seçin **Main menu**, ardından Enter tuşu tuşuna basın.
5. Bir sonraki iletişim kutusunda seçeneği seçin **Virtual Drive Management**, ardından Enter tuşu tuşuna basın.
RAID 5 sanal sürücü ayarları görüntülenir.
6. BIOS kurulumundan çıkmak için F4 tuşuna basın.

8.6.2

Birimi eski haline getirme**Birimi eski haline getirmek için:**

1. Birimi açın ve Windows PE'ye girmek için BIOS açma otomatik testi sırasında F7'ye basın.
System Management Utility iletişim kutusu görüntülenir.
2. Aşağıdaki seçeneklerden birini seçin:
 - **System factory default:** Bu seçenek, video veri bölümlerini biçimlendirir ve işletim sistemi bölümünü fabrika varsayılan görüntüsüyle geri yükler.
Bu işlem birkaç dakika sürer.
 - **Full data overwrite and system factory default:** Bu seçenek, mevcut verilerin tamamen üzerine yazarak video veri bölümlerini biçimlendirir ve işletim sistemi bölümünü fabrika varsayılan görüntüsüyle geri yükler.
Not: Bu işlem birkaç gün sürebilir.
 - **OS system recovery only:** Bu seçenek, işletim sistemi bölümünü fabrika varsayılan görüntüsüyle geri yükleyecek ve mevcut sanal sabit sürücüleri mevcut video veri bölümlerinden içe aktaracaktır.
Bu işlem birkaç dakika sürer.

Not:

OS system recovery only, veri sabit disk sürücülerinde saklanan video görüntülerini silmez. Ancak, tüm işletim sistemi bölümünü (video yönetim sistemi ayarları dahil) varsayılan yapılandırma ile değiştirir. Kurtarmanın ardından mevcut video görüntülerine erişmek için video yönetim sistemi yapılandırmasının sistem kurtarma işleminden önce dışa aktarılması ve daha sonra yeniden içe aktarılması gerekir.

**Uyarı!**

İşlem sırasında cihazı kapatmayın. Bu, kurtarma veri ortamına zarar verir.

3. Belirlenen seçeneği onaylayın.
Sistem, biçimlendirme ve görüntü kurtarma işlemini başlatır.
4. Kurtarma işlemi tamamlandıktan sonra, sistemi yeniden başlatmayı onaylayın.
Sistem yeniden başlatılır ve rutin kurulum işlemleri gerçekleştirilir.
5. İşlem tamamlandıktan sonra Windows dil seçim ekranı görüntülenir.
6. İlk sistem kurulumuna devam edin.

8.7**BMC ayarlarını yapılandırma**

DIVAR IP all-in-one 7000'in arka tarafında özel bir BMC portu bulunur.

Her DIVAR IP all-in-one 7000 birimi, varsayılan BMC kullanıcı adı olan **admin** ve bir başlangıç BMC parolasıyla birlikte teslim edilir. Başlangıç BMC şifresi her birim için benzersizdir.

Şifreyi birimin arkasında, BMC portunun altındaki etikette bulabilirsiniz.

BMC web arayüzünde ilk kez oturum açtıktan sonra bu başlangıç şifresini değiştirmeniz istenecektir. Yeni şifreyi güvenli bir konumda sakladığınızdan emin olun.

Aşağıdaki şifre gereksinimlerine uyun:

- Şifrelerin uzunluğu en az 14 karakter olmalıdır.
- Şifreler, en az bir büyük harf içermelidir.
- Şifreler, en az bir küçük harf içermelidir.
- Şifreler, en az bir özel karakter içermelidir.
- Şifreler en az bir rakam içermelidir.

**Uyarı!**

Güvenlik nedenleriyle cihazı, BMC portu üzerinden genel bir ağa bağlamayın.

BMC ayarlarını yapılandırma

BMC ayarlarını yapmak için:

1. BIOS kurulumuna girmek için birimi açın ve Del tuşuna basın.



Uyarı!

BIOS parolası

Başlangıç BIOS parolası her birim için benzersizdir. Bunu birimin arkasındaki etikette bulabilirsiniz. Bosch, bu ilk parolayı değiştirmenizi kesinlikle önermektedir. Yeni parolayı güvenli bir konumda sakladığınızdan emin olun.

Aşağıdaki parola gereksinimlerine uyun:

- Parolaların uzunluğu en az 14 karakter olmalıdır.
- Parolalar, en az bir büyük harf içermelidir.
- Parolalar, en az bir küçük harf içermelidir.
- Parolalar, en az bir özel karakter içermelidir.
- Parolalar en az bir rakam içermelidir.

2. BIOS kurulumunda şu sekmeye gidin **Server Mgmt.**
3. **BMC Network Configuration** seçeneğini belirleyip Enter tuşu tuşuna basın.
4. Bir sonraki iletişim kutusunda **Configuration Address source** seçeneğini seçin ve ardından Enter tuşu tuşuna basın.
Configuration Address source iletişim kutusu görüntülenir.
5. Bunun için **Configuration Address source** iletişim kutusunda BMC adresinin nasıl yapılandırılması gerektiğini istediğiniz seçeneği seçin ve ardından Enter tuşu tuşuna basın.
6. İsteddiğiniz ağ yapılandırması parametrelerini ayarlayın.
7. Kaydedip çıkış yapmak için F4 ve Enter tuşu tuşlarına basın.
DIVAR IP all-in-one 7000 birimi yeniden başlar.

9 Sorun bulma

Güç açılmıyor

Sorun	Çözüm
Güç düğmesine basıldığında sistem açılmıyor.	<ul style="list-style-type: none"> Güç kablosunun düzgün şekilde bağlandığından emin olun. Farklı bir PSU güç kablosu deneyerek PSU güç kablosunun çalışıp çalışmadığından emin olun. PSU LED'in yeşil olup olmadığını kontrol edin. Arka panelde herhangi bir LED'in yanıp yanmadığını kontrol edin.

İşletim sistemine önyükleme yapılamıyor

Sorun	Çözüm
Sistem, işletim sistemine girmeden önce önyükleme yaparken belirli bir ekranda takılıp kalıyor.	<ul style="list-style-type: none"> Cihazın arkasında bulunan Port 80 LED'ini kontrol edin (bkz. <i>Port 80 LED'i</i>, sayfa 52).

9.1

Port 80 LED'i

Cihazda, POST (Açılıştaki Kendi Kendini Test Etme) sırasında sistem durumunu ve hataları tanımlamanıza olanak tanıyan 80 numaralı port LED'i bulunur.

LED	LED durumu	Tanım
Port 80 LED'i	Açık	Sistem durumunu belirten 2 haneli bir hata kodunu görüntüler

Bu POST kodları, BIOS ekranının sağ alt kısmında, birincil G/Ç portu 80'den gelen iki basamaklı çıktıyla aynı olan iki basamaklı bir dize olarak görünür.

0	1	2	3	4	5	6	7	8	9
0	1	2	3	4	5	6	7	8	9
A	b	C	d	E	F				
a	b	c	d	e	f				

Sorun giderme durumunda, BOSCH Teknik destek tarafından POST kodu talep edilebilir.

10

Servis ve bakım

Depolama sistemi, 5 yıllık bir servis düzeyi anlaşmasıyla desteklenir. Sorunlar Bosch servis ve destek kılavuzlarına göre ele alınır.

Veri depolama ekipmanları, donanımlar için orijinal üretici servis ve destek sözleşmesi ile birlikte gönderilir.

Bosch teknik destek ekibi arıza durumunda tek iletişim noktasıdır ancak servis ve destek yükümlülükleri donanım üreticisi veya ortağı tarafından yerine getirilir.

Üreticinin servis ve destek organizasyonunun tanımlanan servis seviyelerini yerine getirmesini sağlamak için sistemin kaydedilmesi gerekir. Aksi takdirde, tanımlanan servis seviyesi sağlanamaz, yalnızca en iyi çaba gösterilir.

Ürününüzü kaydetmek için:

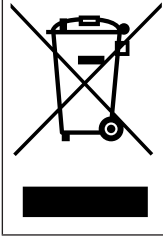
- Cihazın üzerinde, teslim edilen kayıt broşüründe veya bu kılavuzda (*Ürün kaydı, sayfa 14* bölümüne bakınız) bulunan QR kodunu tarayın veya
- Şu web sayfasına gidin: <https://www.boschsecurity.com/product-registration/>

11

Kullanımdan kaldırma ve imha etme

Ürününüzün kullanım ömrünün belirli bir noktasında, cihazın kendisinin veya bir bileşenin değiştirilmesi ya da kullanımdan kaldırılması gerekebilir. Cihaz veya bileşen, kimlik bilgileri ya da sertifikalar gibi hassas verileri barındırabileceğinden, ilgili verilerinizin hizmetten çıkarma sırasında veya imha edilmeden önce güvenli bir şekilde silindiğinden emin olmak için uygun araçları ve yöntemleri kullanın.

Eski elektrikli ve elektronik ekipmanlar



Bu ürün ve/veya pil, evsel atıklardan ayrı olarak atılmalıdır. Bu ekipmanları yerel yasa ve yönetmeliklere göre yeniden kullanılacak ve/veya geri dönüştürülecek şekilde atın. Bu, kaynakların muhafaza edilmesine ve insan sağlığı ile çevrenin korunmasına yardımcı olur.

12 Ek bilgiler

12.1 Ek belgeler ve istemci yazılımı

Daha fazla bilgi, yazılım indirmeleri ve belge için ürün kataloğundaki ilgili ürün sayfasına gidin:

<http://www.boschsecurity.com>

En güncel yazılımı ve mevcut yükseltme paketlerini Bosch Security and Safety Systems indirme mağazasında bulabilirsiniz:

<https://downloadstore.boschsecurity.com/>

12.2 Destek hizmetleri ve Bosch Akademisi



Destek

Destek hizmetlerimize www.boschsecurity.com/xc/en/support/ adresinden erişebilirsiniz.



Bosch Building Technologies Akademisi

Bosch Building Technologies Akademisi web sitesini ziyaret edin ve **eğitim kursları**, **görüntülü eğitimler** ve **belgelere** erişim kazanın: www.boschsecurity.com/xc/en/support/training/

Bosch Security Systems B.V.

Torenallee 49

5617 BA Eindhoven

Hollanda

www.boschsecurity.com

© Bosch Security Systems B.V., 2024

Daha iyi bir yaşama yönelik bina çözümleri

202410011839