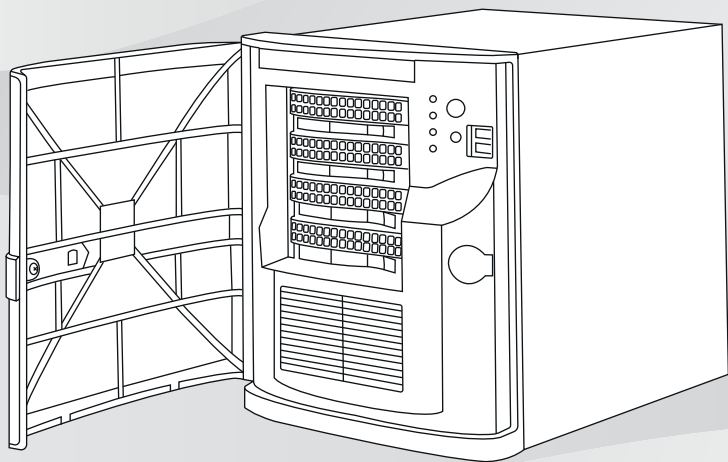




BOSCH

DIVAR IP all-in-one 5000

DIP-5240IG-00N | DIP-5244IG-4HD | DIP-5248IG-4HD |
DIP-524CIG-4HD | DIP-5240GP-00N | DIP-5244GP-4HD |
DIP-5248GP-4HD | DIP-524CGP-4HD



it

Manuale di installazione

Sommaro

1	Norme di sicurezza	5
1.1	Norme per la sicurezza generale	5
1.2	Norme di sicurezza elettrica	8
1.3	Precauzioni ESD	9
1.4	Precauzioni d'uso	10
1.5	Precauzioni per la sicurezza dei dati	11
2	Introduzione	11
2.1	Componenti inclusi	12
2.2	Registrazione del prodotto	12
3	Panoramica del sistema	12
3.1	Viste del dispositivo	13
3.2	Elementi della centrale di controllo	16
4	Installazione di un'unità disco rigido	18
4.1	Rimozione di un contenitore per disco rigido da un alloggiamento	19
4.2	Installazione di un disco rigido nel relativo contenitore	20
4.3	Installazione di un contenitore per disco rigido nel relativo alloggiamento	22
5	Setup del sistema	23
5.1	Impostazioni predefinite	23
5.2	Prerequisiti	23
5.3	Modalità operative	24
5.4	Preparazione delle unità disco rigido per la videoregistrazione	25
5.5	Avvio dell'applicazione	26
5.5.1	Utilizzo come sistema completo di registrazione e gestione di video	27
5.5.2	Funzionamento come semplice sistema di videoregistrazione	28
5.5.3	Funzionamento come espansione di memoria iSCSI	28
5.6	Utilizzo di BVMS Config Wizard	29
5.7	Aggiunta di ulteriori licenze	30
5.8	Utilizzo di BVMS Operator Client	31
6	Collegamento remoto al sistema	32

6.1	Proteggere il sistema da accessi non autorizzati	32
6.2	Configurazione dell'inoltro porta	32
6.3	Scegliere un client appropriato	33
6.3.1	Collegamento remoto ad Operator Client	33
6.3.2	Connessione remota all'app Video Security	33
7	Manutenzione	34
7.1	Monitoraggio del sistema	34
7.2	Ripristino dell'unità	35
7.3	Assistenza e riparazione	36
8	Informazioni aggiuntive	36
8.1	Documentazione aggiuntiva e software client	36
8.2	Servizi di supporto e Bosch Academy	36

1 Norme di sicurezza

Osservare le norme di sicurezza descritte in questo capitolo.

1.1 Norme per la sicurezza generale

Attenersi a queste norme per garantire la sicurezza generale:

- Mantenere l'area intorno al sistema pulita ed ordinata.
- Posizionare il coperchio superiore del telaio e tutti i componenti che sono stati rimossi dal sistema o riposti su un tavolo, in modo che non vengano calpestati accidentalmente.
- Non indossare indumenti penzolanti, come cravatte e maniche di camicia sbottonate durante l'utilizzo del sistema. Gli indumenti penzolanti possono entrare a contatto con i circuiti elettrici o impigliarsi in una ventola di raffreddamento.
- Rimuovere gioielli ed oggetti metallici dal proprio corpo, poiché sono eccellenti conduttori di metallo che possono creare corto circuiti e provocare lesioni se entrano in contatto con schede del circuito stampato o aree in cui è presente alimentazione.

Avvertenza!

Interruzione dell'alimentazione di rete:

La tensione viene applicata non appena viene inserito il cavo dell'alimentazione di rete nella presa.



Tuttavia, per i dispositivi dotati di un interruttore per l'alimentazione di rete, il dispositivo è pronto per funzionare solo quando l'interruttore (ON/OFF) è nella posizione ON.

Quando si scollega la presa di alimentazione di rete, l'alimentazione del dispositivo viene completamente interrotta.

Avvertenza!

Rimozione dell'alloggiamento:

Per evitare scosse elettriche, l'alloggiamento deve essere rimosso solo da personale tecnico qualificato.



Prima di rimuovere l'alloggiamento, è necessario rimuovere sempre la presa di alimentazione di rete e lasciarla scollegata durante la rimozione dell'alloggiamento. Le operazioni di assistenza devono essere effettuate solo da personale qualificato. L'utente non deve eseguire alcuna riparazione.

Avvertenza!

Cavo di alimentazione ed adattatore AC:

Durante l'installazione del prodotto, utilizzare i cavi di alimentazione, cavi di collegamento ed adattatori AC forniti o adeguati. L'utilizzo di cavi ed adattatori diversi potrebbe provocare un malfunzionamento o un incendio. La legge sulla sicurezza degli apparecchi elettrici proibisce l'utilizzo di cavi con certificazione UL o CSA (la certificazione UL/CSA è presente sul codice) per tutti gli altri dispositivi elettrici.

**Avvertenza!**

Batteria al litio:

Le batterie non inserite correttamente possono provocare un'esplosione. Sostituire sempre le batterie scariche con batterie dello stesso tipo o di un tipo simile consigliato dal produttore.



Maneggiare con cura le batterie usate. Non danneggiare la batteria in nessun modo. Una batteria danneggiata potrebbe rilasciare materiali nocivi nell'ambiente.

Smaltire le batterie scariche in base alle istruzioni del produttore o alle direttive locali.

**Avvertenza!**

La gestione di materiali in lega di piombo utilizzati in questo prodotto potrebbe esporre l'utente al contatto con una sostanza chimica ritenuta, dallo stato della California, come causa di difetti congeniti e problemi all'apparato riproduttivo.

**Avviso!**

Dispositivo sensibile alle scariche elettrostatiche:

Per evitare scariche elettrostatiche, è necessario eseguire correttamente le misure di sicurezza CMOS/MOSFET.

Durante la manipolazione di circuiti stampati sensibili alle scariche elettrostatiche, è necessario indossare fascette da polso antistatiche dotate di messa a terra ed attenersi alle precauzioni di sicurezza ESD.

**Avviso!**

L'installazione deve essere effettuata solo da personale del servizio clienti qualificato in conformità con le normative elettriche applicabili.

**Avviso!**

Il sistema operativo include le ultime patch di protezione di Windows disponibili al momento in cui è stata creata l'immagine del software. Si consiglia di installare regolarmente le ultime patch di sicurezza utilizzando la funzione di aggiornamento di Windows.

**Smaltimento**

Il prodotto Bosch è stato sviluppato e fabbricato con materiali e componenti di alta qualità riutilizzabili.

Questo simbolo indica che i dispositivi elettronici ed elettrici non più utilizzabili devono essere smaltiti separatamente dai rifiuti domestici.

Nell'UE, esistono già impianti di raccolta differenziata per i prodotti elettrici ed elettronici usati. Smaltire questi dispositivi presso il punto di raccolta o il centro di riciclaggio locale.

1.2 Norme di sicurezza elettrica

È necessario attenersi alle principali norme di sicurezza elettrica onde evitare lesioni a persone e danni al sistema:

- Tenere in mente la posizione dell'interruttore di accensione/spengimento sul telaio, dell'interruttore di spegnimento di emergenza della stanza, dell'interruttore di scollegamento o della presa elettrica. In caso di problemi elettrici, è possibile rimuovere rapidamente l'alimentazione dal sistema.
- Non lavorare da soli quando si utilizzano componenti ad alta tensione.
- Scollegare i cavi di alimentazione prima di installare o rimuovere qualsiasi componente dal computer, tra cui il backplane.
- Quando si scollega l'alimentazione, prima di tutto è necessario spegnere il sistema, quindi scollegare i cavi di alimentazione da tutti i moduli di alimentazione nel sistema.
- Quando si lavora in prossimità di circuiti elettrici esposti, è necessario che un'altra persona addetta ai comandi di spegnimento si trovi nelle vicinanze per spegnere l'alimentazione in caso di necessità.
- Utilizzare solo una mano quando si lavora con apparecchiature elettriche accese per evitare di generare un circuito chiuso che può causare scosse elettriche. Prestare la massima attenzione quando si utilizzano strumenti metallici, in quanto possono facilmente danneggiare qualsiasi componente elettrico o scheda a circuiti con cui entrano in contatto.
- Il cavo di alimentazione dell'alimentatore deve includere una spina di messa a terra e deve essere inserito in prese elettriche con messa a terra. L'unità è provvista di più di un cavo di alimentazione. Prima di eseguire un intervento di manutenzione, scollegare i due cavi di alimentazione onde evitare scosse elettriche.

- Sostituzione di fusibili saldati internamente alla scheda madre: i fusibili ad autoripristino PTC (coefficiente temperatura positivo) installati sulla scheda madre devono essere sostituiti solo da personale tecnico qualificato. Il nuovo fusibile deve essere identico o equivalente a quello sostituito. Per ulteriori dettagli ed assistenza, contattare il personale tecnico.

Attenzione!

Batteria della scheda madre: se la batteria integrata viene installata al contrario invertendo le polarità, si verifica un rischio di esplosione. È necessario sostituire la batteria solo con batterie dello stesso tipo o di un tipo equivalente consigliato dal produttore (CR2032). Smaltire le batterie usate in base alle istruzioni fornite dal produttore.

1.3 Precauzioni ESD

Le scariche elettrostatiche (ESD) vengono generate dal contatto tra due oggetti aventi cariche elettriche diverse. Per neutralizzare questa differenza, viene creata una scarica elettrica, che può danneggiare i componenti elettronici e le schede del circuito stampato. Le seguenti misure consentono in generale di neutralizzare tale differenza prima che si realizzi il contatto al fine di proteggere le apparecchiature da ESD:

- Non utilizzare tappetini progettati per diminuire le scariche elettrostatiche come protezione dalle scosse elettriche. Utilizzare invece tappetini in gomma appositamente ideati per fungere da isolatori elettrici.
- Utilizzare una fascetta da polso dotata di messa a terra in grado di prevenire la scarica statica.
- Tenere tutti i componenti e le schede del circuito stampato (PCB) nelle borse antistatiche finché non vengono utilizzati.
- Toccare un oggetto metallico dotato di messa a terra prima di rimuovere la scheda dalla borsa antistatica.

- Evitare il contatto tra componenti o schede circuiti stampati ed i propri indumenti, che potrebbero mantenere una carica pur indossando una fascetta da polso.
- Maneggiare una scheda tenendola solo dai bordi. Non toccarne i componenti, i chip periferici, i moduli di memoria o i contatti.
- Quando si maneggiano chip o moduli, evitare di toccarne i pin.
- Se non vengono utilizzate, riporre la scheda madre e le periferiche nelle borse antistatiche.
- Per garantire la messa a terra, assicurarsi che il telaio del computer fornisca un'ottima conduttività tra l'alimentazione, il rivestimento, i dispositivi di fissaggio e la scheda madre.

1.4 Precauzioni d'uso

Avviso!



Il coperchio del telaio deve essere nella posizione prevista quando il sistema è in funzione, per garantire un raffreddamento corretto.

In caso contrario, potrebbero verificarsi danni al sistema non coperti da garanzia.

Avviso!



maneggiare con cura le batterie usate. Non danneggiare la batteria in nessun modo. Una batteria danneggiata potrebbe rilasciare materiali nocivi nell'ambiente. Non smaltire le batterie usate insieme ai rifiuti domestici o in una discarica pubblica. Per smaltire correttamente le batterie usate, attenersi alle norme previste dall'ente locale di gestione dei rifiuti pericolosi.

**Avvertenza!**

Prestare attenzione durante operazioni di manutenzione ed utilizzo in prossimità del backplane. Durante il funzionamento del sistema, possono verificarsi problemi di tensione o elettricità sul backplane. Non toccare il backplane con oggetti metallici ed assicurarsi che nessun cavo a nastro tocchi il backplane.

1.5 Precauzioni per la sicurezza dei dati

Per motivi di sicurezza dei dati, attenersi alla seguente procedura:

- L'accesso fisico al sistema deve essere limitato al personale autorizzato. Si consiglia vivamente di posizionare il sistema in un'area protetta mediante controllo degli accessi per evitare la manomissione del sistema.
- È possibile utilizzare la funzionalità di aggiornamento online di Windows o le patch corrispondenti a rilascio mensile da installare offline per installare gli aggiornamenti di sicurezza del sistema operativo.
- Si consiglia vivamente di limitare l'accesso alle rete locale a dispositivi ritenuti sicuri. Informazioni dettagliate sono riportate nella Nota tecnica Autenticazione di rete 802.1X e nella Guida Video IP e Data Security Bosch, disponibile nel catalogo prodotti online.
- Per l'accesso esclusivamente tramite reti pubbliche, utilizzare i canali di comunicazione (crittografati) sicuri.

Fare riferimento a

- *Collegamento remoto al sistema, pagina 32*

2 Introduzione

Prima di avviare l'installazione, leggere e seguire le istruzioni per la sicurezza.

2.1 Componenti inclusi

Assicurarsi che tutte le parti siano incluse e non danneggiate. Se la confezione o i componenti sono danneggiati, contattare lo spedizioniere. Se uno dei componenti risulta mancante, contattare il rappresentante di vendita o l'assistenza clienti di Bosch Security Systems.

Quantità	Componente
1	DIVAR IP all-in-one 5000
1	Manuale di installazione
1	Cavo di alimentazione UE
1	Cavo di alimentazione USA
2	Chiavi

2.2 Registrazione del prodotto

Registrare il prodotto:

<https://www.boschsecurity.com/product-registration/>



3 Panoramica del sistema

Il sistema DIVAR IP all-in-one 5000 è una soluzione completa di facile utilizzo per la registrazione, la visualizzazione e la gestione di sistemi di sorveglianza di rete.

Soluzione BVMS (BVMS) completa e supportata da Bosch Video Recording Manager (VRM) che comprende Bosch Video Streaming Gateway (VSG) per integrare telecamere di terze parti; DIVAR IP all-in-one 5000 è un dispositivo di archiviazione IP intelligente che elimina la necessità di server Network Video Recorder (NVR) e hardware di archiviazione separati.

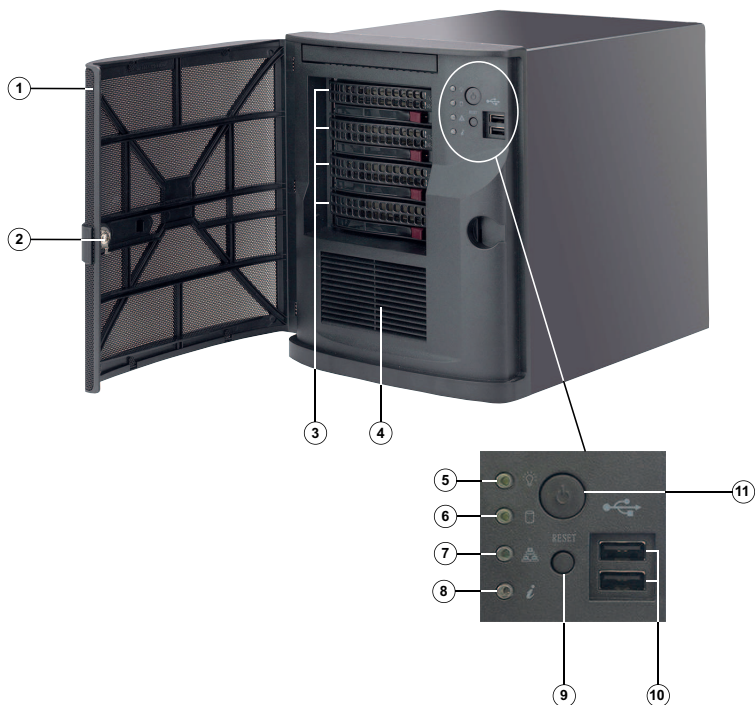
BVMS consente di gestire ogni tipo di video e audio IP e digitali, garantendo una trasmissione protetta dei dati tramite la rete IP. Combina perfettamente encoder e telecamere IP, offrendo la gestione di allarmi ed eventi nell'intero sistema, il monitoraggio dello stato del sistema e la gestione degli utenti e delle priorità. DIVAR IP all-in-one 5000 è un'unità mini tower con 4 alloggiamenti che dispone di dischi rigidi SATA con front swap. È semplice da installare e utilizzare. Tutto il software di sistema è preinstallato, in modo che il dispositivo di gestione video sia subito pronto per l'uso.

DIVAR IP all-in-one 5000 utilizza il sistema operativo Windows Storage Server 2016.

3.1 Viste del dispositivo

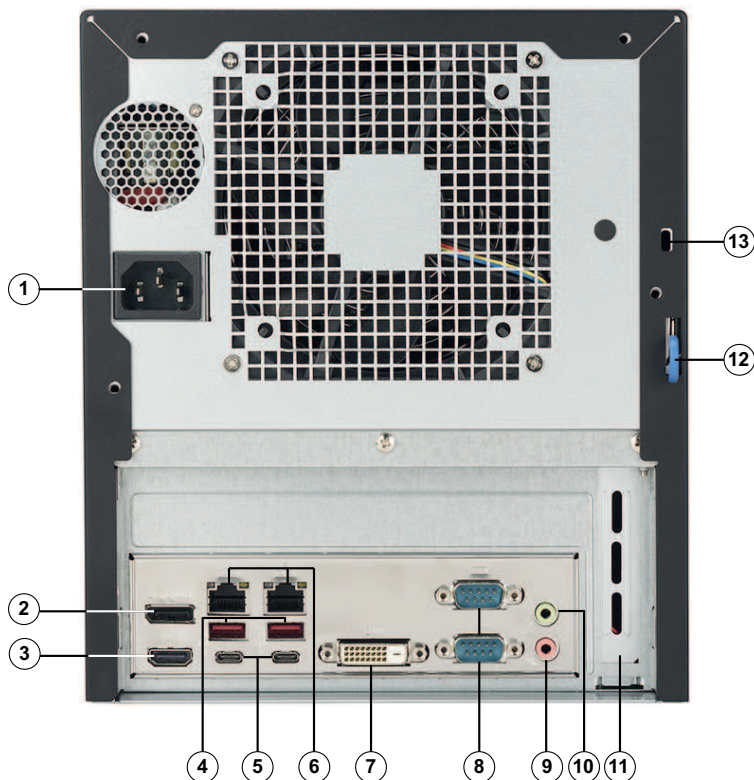
Il sistema DIVAR IP all-in-one 5000 è dotato di un telaio compatto mini tower. Dispone di un coperchio anteriore a cerniera che consente di nascondere le unità disco rigido e la centrale di controllo.

La centrale di controllo situata nella parte anteriore è dotata di pulsanti di alimentazione e LED per il monitoraggio dello stato. Sul lato posteriore sono disponibili vari porte I/O.

Vista anteriore

1	Coperchio anteriore	2	Blocco per coperchio anteriore
3	4 slot per disco rigido (per dischi rigidi da 3,5")	4	Filtro di aspirazione dell'aria
5	LED di accensione	6	LED HDD (non in uso)
7	Network LED	8	LED informazioni
9	Pulsante Reset	10	2 porte USB 2.0
11	Pulsante di accensione/ spegnimento		

Vista posteriore




1	Alimentazione di rete	2	Porta DisplayPort
3	Porta HDMI 2.0	4	2 porte USB 3.1 (tipo A)
5	2 porte USB 3.1 (tipo C)	6	2 porte LAN (RJ45), in combinazione Nota: non modificare la modalità di raggruppamento.
7	Porta DVI-D	8	2 porte COM
9	Ingresso microfono audio	10	Uscita linea audio


11	Scheda GPU aggiuntiva con 4 porte Mini DisplayPort (in questo caso che le porte Mini DisplayPort devono essere utilizzate per il collegamento di monitor). Nota: disponibile solo per DIP-5240GP-00N, DIP-5244GP-4HD, DIP-5248GP-4HD e DIP-524CGP-4HD.	12	Fermo posteriore telaio (compatibile con vari blocchi di facile reperibilità). Nota: i blocchi non sono inclusi.
13	Slot di sicurezza Kensington (per un blocco Kensington standard). Nota: il blocco Kensington non è incluso.		

3.2 Elementi della centrale di controllo





La centrale di controllo situata nella parte anteriore del telaio è dotata di pulsanti di alimentazione e LED per il monitoraggio dello stato.

Pulsanti della centrale di controllo

Pulsante	Descrizione
 Alimentazione	<p>Il pulsante di alimentazione viene utilizzato per applicare o rimuovere l'alimentazione dall'alimentatore al sistema.</p> <p>Nota: spegnendo l'alimentazione del sistema con questo pulsante si rimuove l'alimentazione di rete, ma l'alimentazione di standby continua ad essere fornita al sistema.</p>

Pulsante	Descrizione
	Per interrompere l'alimentazione, scollegare il sistema prima di eseguire operazioni di manutenzione.
 Ripristino	Il pulsante di ripristino viene utilizzato per riavviare il sistema.

LED della centrale di controllo

LED	Descrizione	
 Alimentazione	Questo LED indica che le unità di alimentazione del sistema sono alimentate. Questo LED normalmente deve essere illuminato quando il sistema è in funzione.	
 Unità disco rigido	Questo LED non viene utilizzato.	
 Rete	Il lampeggiamento di questo LED indica l'attività di rete.	
 analogiche	Questo LED indica lo stato del sistema.	
	Stato del sistema	Descrizione

LED	Descrizione	
	Sempre acceso e rosso	Si è verificata una condizione di surriscaldamento (tale condizione potrebbe essere causata da una congestioni dei cavi).
	Rosso lampeggiante (1 Hz)	Guasto ventola: verificare la presenza di una ventola non funzionante.
	Rosso lampeggiante (0,25 Hz)	Guasto alimentazione: verificare la presenza di un alimentatore non funzionante.
	Blu fisso	L'UID locale è stato attivato. Utilizzare questa funzione per individuare l'unità all'interno di un rack.
	Blu lampeggiante (300 msec)	L'UID remoto è stato attivato. Utilizzare questa funzione per individuare l'unità da una posizione remota.

4 Installazione di un'unità disco rigido

Il sistema DIVAR IP all-in-one 5000 dispone di quattro dischi rigidi con front swap. Le unità disco rigido sono montate in contenitori per semplificare l'installazione e la rimozione dal telaio. I contenitori favoriscono inoltre il flusso d'aria per gli alloggiamenti delle unità.

Procedura

Per installare un disco rigido, è necessario eseguire la procedura seguente:

1. *Rimozione di un contenitore per disco rigido da un alloggiamento, pagina 19*
2. *Installazione di un disco rigido nel relativo contenitore, pagina 20*
3. *Installazione di un contenitore per disco rigido nel relativo alloggiamento, pagina 22*

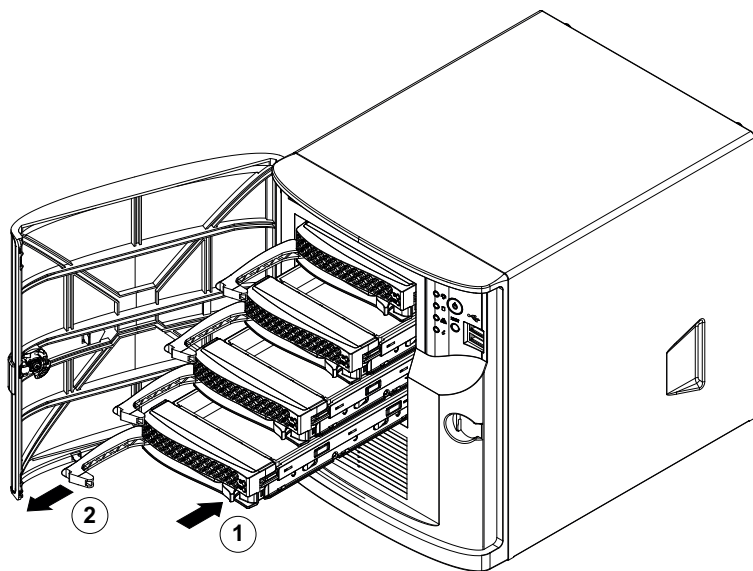
**Avviso!**

Consultare le avvertenze e precauzioni elencate in questo manuale prima di intervenire sul telaio.

4.1 **Rimozione di un contenitore per disco rigido da un alloggiamento**

Per rimuovere un contenitore per disco rigido da un alloggiamento:

1. Sbloccare il coperchio anteriore e inclinarlo per aprirlo.
2. Premere il pulsante di rilascio a destra del contenitore per disco rigido. Questo consente di estendere la maniglia del contenitore per disco rigido.
3. Utilizzare la maniglia per estrarre il contenitore per disco rigido dal telaio.



1 Pulsante di rilascio	2 Maniglia del contenitore per disco rigido
------------------------	---

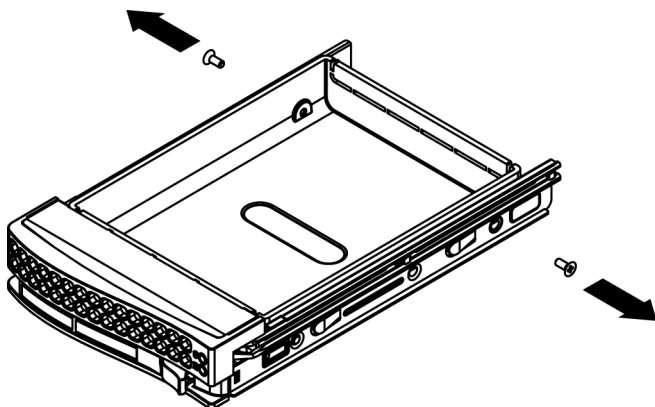
**Avviso!**

Non utilizzare l'unità con i contenitori per disco rigido rimossi dagli alloggiamenti.

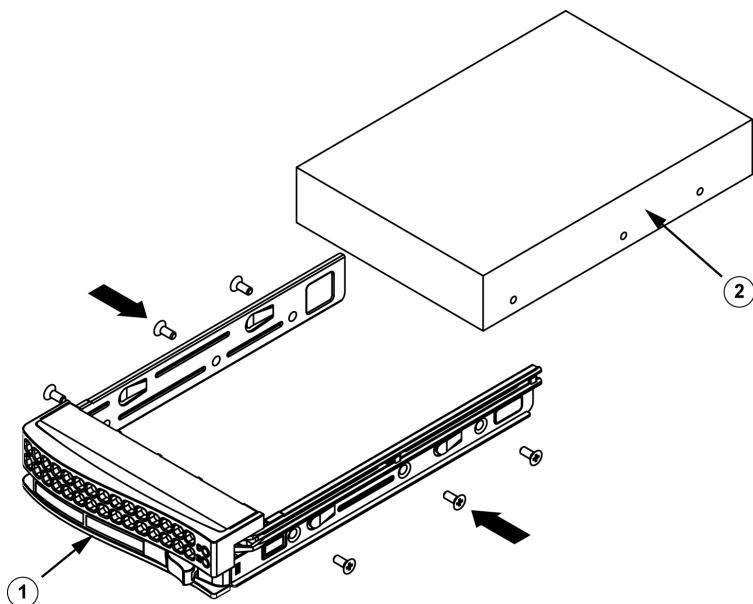
4.2 Installazione di un disco rigido nel relativo contenitore

Per installare un disco rigido nel relativo contenitore:

1. Rimuovere le viti che fissano l'unità fittizia al contenitore.



2. Rimuovere l'unità fittizia dal contenitore per disco rigido e inserire il contenitore su una superficie piana.
3. Introdurre un nuovo disco rigido nel relativo contenitore con la scheda del circuito stampato rivolta verso il basso.
4. Allineare i fori di montaggio del contenitore e del disco rigido.
5. Fissare il disco rigido al relativo contenitore con le sei viti.



1	Contenitore per disco rigido	2	Disco rigido SATA
----------	------------------------------	----------	-------------------

Avviso!

Bosch consiglia di utilizzare le rispettive unità disco rigido di Bosch. Le unità disco rigido sono uno dei componenti più importanti e, pertanto, vengono selezionate attentamente da Bosch in base alla frequenza di guasti. Le unità disco rigido non fornite da Bosch non sono supportate.



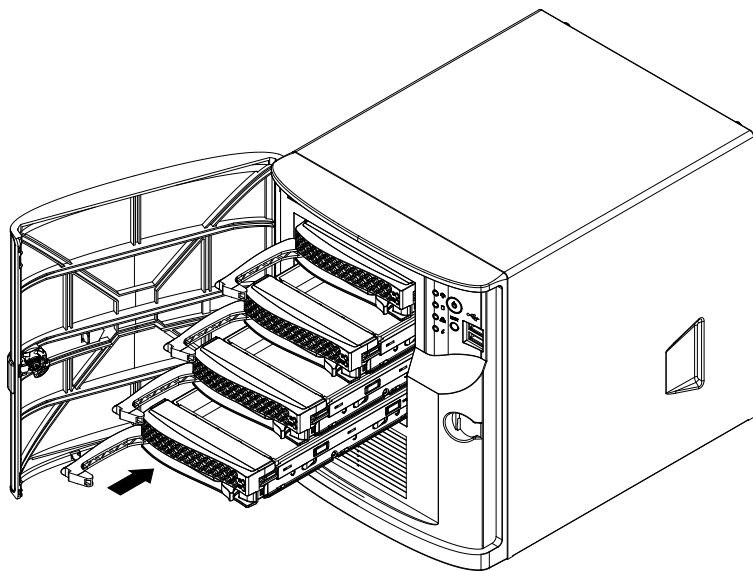
Per ulteriori informazioni sulle unità disco rigido supportate, consultare la scheda tecnica nel catalogo online dei prodotti Bosch al seguente indirizzo:

www.boschsecurity.com

4.3 Installazione di un contenitore per disco rigido nel relativo alloggiamento

Per installare un contenitore per disco rigido nel relativo alloggiamento:

1. Inserire il contenitore per disco rigido orizzontalmente nel relativo alloggiamento, orientando il contenitore in modo tale che il pulsante di rilascio si trovi a destra.
2. Spingere il contenitore per disco rigido nell'alloggiamento finché la maniglia non arretra e il contenitore non scatta in posizione di blocco.
3. Chiudere e bloccare il coperchio anteriore.



5 Setup del sistema

5.1 Impostazioni predefinite

I sistemi DIVAR IP vengono forniti con una configurazione guidata preinstallata.

Tutti i sistemi DIVAR IP sono preconfigurati con un indirizzo IP predefinito e impostazioni iSCSI predefinite:

- Indirizzo IP: automaticamente assegnato da DHCP (indirizzo IP di fallback: 192.168.0.200).
- Subnet Mask: automaticamente assegnata da DHCP (subnet mask di fallback: 255.255.255.0).

Impostazioni utente predefinite per l'account amministratore

- Utente: BVRAdmin
- Password: WSS4Bosch

5.2 Prerequisiti

Attenersi alle indicazioni seguenti:

- DIVAR IP deve essere dotato di un collegamento di rete attivo durante l'installazione. Accertarsi che l'interruttore di rete a cui si è collegati sia acceso.
- L'indirizzo IP predefinito non deve essere occupato da altri dispositivi nella rete. Verificare che gli indirizzi IP predefiniti dei sistemi DIVAR IP presenti nella rete vengano modificati prima di aggiungere un altro DIVAR IP.
- Stabilire se l'installazione iniziale è stata effettuata su una rete DHCP. In caso contrario, è necessario assegnare indirizzi IP validi per i dispositivi video. Consultare l'amministratore IT locale per ottenere un insieme di indirizzi IP validi da utilizzare con DIVAR IP ed i dispositivi associati.
- Le impostazioni iSCSI predefinite sono ottimizzate per l'utilizzo con VRM.

5.3 Modalità operative

Modalità operative

I sistemi DIVAR IP all-in-one possono funzionare in tre modalità diverse:

- Sistema completo di registrazione e gestione di video, che utilizza i componenti e i servizi di base di BVMS e VRM: questa modalità prevede funzionalità avanzate di gestione dei video, ad esempio la gestione allarmi ed eventi.
- Semplice sistema di videoregistrazione, che utilizza i componenti e servizi di base di VRM.
- Espansione di memoria iSCSI per un sistemi BVMS o VRM, in esecuzione su un hardware distinto.



Avviso!

I flussi video registrati devono essere configurati in modo da non superare la larghezza di banda massima del sistema (sistema base BVMS/VRM più espansioni di memoria iSCSI).

5.4 Preparazione delle unità disco rigido per la videoregistrazione

I sistemi che vengono forniti con unità disco rigido preinstallate sono già pronti per la registrazione.

I dischi rigidi aggiunti a un sistema vuoto devono essere preparati (formattati) prima dell'utilizzo per la registrazione di video.

Per formattare un disco rigido sono disponibili le seguenti opzioni:

- Eseguire il setup iniziale di fabbrica: vedere *Ripristino dell'unità, pagina 35*.
- Esecuzione dello script di formattazione.

Esecuzione dello script di formattazione

Per eseguire lo script di formattazione, è necessario accedere all'account amministratore (BVRAdmin).

1. Avviare il sistema.
2. Nella schermata predefinita di BVMS, premere CTRL + ALT + CANC.
3. Tenendo premuto MAIUSC, fare clic su **Cambia utente**, quindi tenere di nuovo premuto il tasto MAIUSC per circa cinque secondi.
4. Immettere nome utente e password dell'amministratore.
5. Sul Desktop, nella cartella **Strumenti**, fare clic con il pulsante destro del mouse sullo script **Format_data_hard_drives**, quindi su **Esegui come amministratore**.
6. Seguire le istruzioni.
7. Dopo la formattazione, è possibile aggiungere lo spazio di archiviazione alla configurazione di gestione video.



Avviso!

La formattazione di un disco rigido comporta l'eliminazione di tutti i dati esistenti sul disco.

5.5 Avvio dell'applicazione

L'applicazione offre una soluzione intuitiva e semplice da installare, da utilizzare per la gestione di sistemi di sorveglianza di rete.

Per avviare l'applicazione:

1. Connettere l'unità e le telecamere alla rete.
2. Accendere l'unità.
Il processo di configurazione di Windows Storage Server 2016 viene avviato.
3. Selezionare la lingua desiderata per l'installazione, quindi fare clic su **Avanti**.
4. Nel **paese o nella regione**, negli elenchi **Ora e valuta** e **Layout tastiera**, scegliere la voce appropriata, quindi fare clic su **Avanti**.
Vengono visualizzati Microsoft Software License Terms e EULA (il contratto di licenza per l'utente finale).
5. Accettare i termini di licenza, quindi fare clic su **Avvia**.
Windows viene riavviato.
6. Al termine del riavvio, premere CTR+ALT+CANC. Viene visualizzata la schermata di accesso a Windows.
7. Immettere la password predefinita **WSS4Bosch**.
8. Dopo aver immesso la password, viene visualizzato un messaggio che richiede la modifica della password prima di effettuare l'accesso per la prima volta. Per confermare, fare clic su **OK**.
9. La password viene modificata.
Grazie a una serie di script è possibile eseguire importanti attività di configurazione. L'operazione può richiedere alcuni minuti. Non spegnere il computer.
Viene visualizzata la schermata predefinita di BVMS.
È ora possibile decidere la modalità in cui si desidera utilizzare il sistema:
 - *Utilizzo come sistema completo di registrazione e gestione di video, pagina 27*

- *Funzionamento come semplice sistema di videoregistrazione, pagina 28*
- *Funzionamento come espansione di memoria iSCSI, pagina 28*

**Avviso!**

In caso di smarrimento della password, è necessario eseguire un ripristino del sistema, come indicato nel manuale di installazione. La configurazione deve essere effettuata da zero o deve essere importata.

**Avviso!**


Si raccomanda vivamente di non modificare le impostazioni del sistema operativo. La modifica di queste impostazioni potrebbe causare il malfunzionamento del sistema.

**Avviso!**

Per eseguire attività di amministrazione, è necessario effettuare l'accesso all'account amministratore.

5.5.1 Utilizzo come sistema completo di registrazione e gestione di video

Per utilizzare DIVAR IP come sistema completo di registrazione e gestione di video:

1. Nella schermata predefinita di BVMS, fare doppio clic sull'icona di Config Wizard  di BVMS per avviare Config Wizard.
Viene visualizzata la pagina **Welcome**.
2. Configurare il sistema utilizzando Config Wizard.

Fare riferimento a

- *Utilizzo di BVMS Config Wizard, pagina 29*

5.5.2 Funzionamento come semplice sistema di videoregistrazione

Per utilizzare DIVAR IP sistema come semplice sistema di videoregistrazione, è necessario accedere all'account amministratore (BVRAdmin) per eseguire le operazioni di configurazione necessarie.

1. Nella schermata predefinita di BVMS, premere CTRL + ALT + CANC.
2. Tenendo premuto MAIUSC, fare clic su **Cambia utente**, quindi tenere di nuovo premuto il tasto MAIUSC per circa cinque secondi.
3. Immettere nome utente e password dell'amministratore.
4. Sul Desktop, nella cartella **Strumenti**, fare clic con il pulsante destro del mouse sullo script **Disable_BVMS**, quindi su **Esegui come amministratore**.
5. Configurare il sistema Video Recording Manager (VRM) tramite BVMS Configuration Client o Configuration Manager.

5.5.3 Funzionamento come espansione di memoria iSCSI

Per utilizzare il sistema DIVAR IP come espansione di memoria iSCSI, è necessario accedere all'account amministratore (BVRAdmin) per eseguire le operazioni di configurazione necessarie.

1. Nella schermata predefinita di BVMS, premere CTRL + ALT + CANC.
2. Tenendo premuto MAIUSC, fare clic su **Cambia utente**, quindi tenere di nuovo premuto il tasto MAIUSC per circa cinque secondi.
3. Immettere nome utente e password dell'amministratore.
4. Sul Desktop, nella cartella **Strumenti**, fare clic con il pulsante destro del mouse sullo script **Disable_BVMS_and_VRM**, quindi su **Esegui come amministratore**.

5. Aggiungere il sistema come espansione di memoria iSCSI su un sistema BVMS esterno o su server VRM mediante BVMS Configuration Client o Configuration Manager.

5.6 Utilizzo di BVMS Config Wizard

L'uso previsto di Config Wizard è la rapida e facile configurazione di un sistema più piccolo. Config Wizard consente di accedere a un sistema configurato, tra cui VRM, un sistema iSCSI, telecamere, profili di registrazione e gruppi utenti.

I gruppi utenti e le relative autorizzazioni vengono configurati automaticamente. È possibile aggiungere o rimuovere utenti ed impostare le password.

Config Wizard è in grado di accedere a Management Server solo sul computer locale.

È possibile salvare una configurazione attivata per eseguirne un backup ed importarla in un secondo momento. È possibile modificare la configurazione importata.

Config Wizard consente di aggiungere automaticamente il VRM locale.

Restrizioni:

Le operazioni descritte di seguito non possono essere eseguite tramite Config Wizard. Utilizzare BVMS Configuration Client.

- modifica di pianificazioni
- configurazione di sistemi senza o con vari Video Recording Manager
- configurazione di dispositivi esterni di archiviazione
- aggiunta di Video Streaming Gateway
- tutte le configurazioni avanzate più complesse di un setup di base (mappe o allarmi, ad esempio)

Per la configurazione rapida tramite Config Wizard:

1. Nella schermata predefinita di BVMS, fare doppio clic sull'icona Config Wizard. Viene visualizzata la pagina **Welcome**.

2. Seguire le istruzioni della procedura guidata nella schermata.

**Avviso!**

Per le attività che non possono essere eseguite mediante Config Wizard e per informazioni dettagliate su Config Wizard, consultare il manuale BVMS disponibile nel catalogo dei prodotti online.

Fare riferimento a

– *Documentazione aggiuntiva e software client, pagina 36*

5.7 Aggiunta di ulteriori licenze

È possibile aggiungere ulteriori licenze utilizzando Configuration Client.

Per attivare il software:

1. Avviare Configuration Client.
2. Nel menu **Strumenti**, fare clic su **License Manager**. Viene visualizzata la finestra di dialogo **License Manager**.
3. Fare clic per selezionare le caselle relative al pacchetto software, alle funzioni ed alle espansioni che si desidera attivare. Per le espansioni, immettere il numero di licenze. Se si è ricevuto un file di informazioni sul bundle, fare clic su **Importa informazioni bundle** per importarlo.
4. Fare clic su **Attivare**. Viene visualizzata la finestra di dialogo **Licenza Attivazione**.
5. Annotare la firma del computer oppure copiarla ed incollarla in un file di testo.
6. Su un computer dotato di accesso Internet, digitare il seguente URL nel browser:
<https://activation.boschsecurity.com>
Se non si dispone di un account per l'accesso a Bosch License Activation Center, creare un nuovo account (scelta consigliata) o fare clic sul collegamento per attivare una nuova licenza senza eseguire l'accesso. Se si crea un account e si accede prima dell'attivazione, License Manager

tiene traccia delle attivazioni, che possono essere visualizzate in qualsiasi momento.


Attenersi alle istruzioni visualizzate per ottenere la Chiave di attivazione della licenza.

7. Tornare al software BVMS. Nella finestra di dialogo **Licenza Attivazione**, digitare la chiave di attivazione della licenza ricevuta da License Manager, quindi fare clic su **Attivare**. Il pacchetto software viene attivato.

5.8 Utilizzo di BVMS Operator Client

Utilizzare BVMS Operator Client per verificare la funzionalità di registrazione e riproduzione live di DIVAR IP.

Per verificare il funzionamento di immagini live in Operator Client

1. Nella schermata predefinita di BVMS, fare doppio clic sull'icona  di Operator Client. L'applicazione viene avviata.
2. Immettere i dati seguenti e fare clic su **OK**.
Nome utente: admin
Password: non è richiesta alcuna password (a meno che non sia stata configurata tramite la procedura guidata)
Connessione: 127.0.0.1
3. Fare clic sull'icona dell'immagine live. Viene visualizzata la struttura logica con le telecamere.
4. Selezionare una telecamera e trascinarla in una finestra immagine. Se la telecamera è assegnata correttamente, viene visualizzata l'immagine della telecamera.
Nota:
le immagini delle telecamere nella finestra immagine con un punto rosso sulla rispettiva icona sono in tempo reale.

Per verificare il funzionamento della registrazione in Operator Client

- ▶ Le telecamere visibili nella struttura logica con un punto rosso sulla rispettiva icona stanno eseguendo la registrazione.

Per verificare il funzionamento di riproduzione in Operator Client

- ▶ La linea temporale si sposta se la telecamera è visualizzata in modalità di riproduzione.

Per utilizzare ulteriori funzionalità, consultare il manuale BVMS disponibile nel catalogo online.

6 Collegamento remoto al sistema

Questa sezione descrive i passaggi necessari per accedere al sistema DIVAR IP da Internet.

6.1 Proteggere il sistema da accessi non autorizzati

Per proteggere il sistema da accessi non autorizzati, si consiglia di seguire le regole di complessità della password prima di collegare il sistema a Internet. Più la password è robusta, più protetto sarà il sistema da persone non autorizzate e malware.

6.2 Configurazione dell'inoltro porta

Per accedere a un sistema DIVAR IP da Internet attraverso un router NAT/PAT, l'inoltro porta deve essere configurato sul sistema DIVAR IP e sul router.

Per configurare l'inoltro porta:

- ▶ Inserire le seguenti regole porta nelle impostazioni di inoltro porta del router Internet:
 - porta 5322 per l'accesso tramite tunnel SSH con BVMS Operator Client.
 - porta 443 per l'accesso HTTPS a VRM con Video Security Client o Video Security App.

Il sistema DIVAR IP è ora accessibile da Internet.

6.3 Scegliere un client appropriato

Questo capitolo descrive le modalità che consentono la connessione remota a un sistema DIVAR IP tramite Internet.

Esistono 2 modi per stabilire una connessione remota:

- *Collegamento remoto ad Operator Client, pagina 33.*
- *Connessione remota all'app Video Security, pagina 33.*



Avviso!

Utilizzare solo BVMS Operator Client o Video Security App nella versione che corrisponde a DIVAR IP. Altri client o applicazioni software potrebbero funzionare, ma non sono supportati.

6.3.1 Collegamento remoto ad Operator Client

Per effettuare una connessione remota con BVMS Operator Client:

1. Installare BVMS Operator Client sulla workstation client.
2. Al termine dell'installazione, avviare Operator Client

mediante il collegamento sul desktop .

3. Digitare i dati seguenti, quindi fare clic su **OK**.

Nome utente: admin (o altro nome utente, se configurato)

Password: inserire la password utente

Connessione: ssh://[public-IP-address-of-DIVAR-IP_all-in-one]:5322

6.3.2 Connessione remota all'app Video Security

Per effettuare una connessione remota con Video Security App:

1. Nell'App Store di Apple, cercare Bosch Video Security.
2. Installare l'app Video Security sul proprio dispositivo iOS.
3. Avviare l'app Video Security.
4. Selezionare **Aggiungi**.
5. Immettere l'indirizzo IP pubblico o il nome dynDNS.
6. Verificare che la connessione protetta (SSL) sia abilitata.
7. Selezionare **Aggiungi**.

8. Digitare i dati seguenti:
Nome utente: admin (o altro nome utente, se configurato)
Password: inserire la password utente

7 Manutenzione

7.1 Monitoraggio del sistema

Il sistema fornisce gli strumenti per il monitoraggio dello stato. Per attivare la funzionalità di monitoraggio, è necessario accedere all'account amministratore (BVRAdmin).

1. Nella schermata predefinita di BVMS, premere CTRL + ALT + CANC.
2. Tenendo premuto MAIUSC, fare clic su **Cambia utente**, quindi tenere di nuovo premuto il tasto MAIUSC per circa cinque secondi.
3. Immettere nome utente e password.
4. Sul desktop, nella cartella **Strumenti**, fare clic con il pulsante destro del mouse sullo script **Enable_SuperDoctor_5_Service**, quindi fare clic su **Esegui come amministratore**.
5. Fare doppio clic sull'icona **SuperDoctor 5 Web** nella stessa cartella.
6. Accedere all'interfaccia Web utilizzando le credenziali predefinite seguenti:
Nome utente: ADMIN
Password: ADMIN
7. Fare clic sulla scheda **Configurazione**, quindi su **Impostazioni password** e cambiare la password predefinita.
8. Fare clic sulla scheda **Configurazione**, quindi su **Configurazione allarmi**.
9. Attivare la funzione **Trap SNMP** e specificare l'indirizzo IP del ricevitore di trap SNMP.

7.2 Ripristino dell'unità

Nella procedura seguente vengono descritte le operazioni necessarie per ripristinare l'immagine predefinita.

Per ripristinare l'immagine predefinita dell'unità:

1. Avviare l'unità e premere **F7** durante la fase di POST del BIOS.
Viene visualizzato il menu di ripristino.
2. Selezionare una delle seguenti opzioni:
 - **Setup di fabbrica iniziale:** ripristina l'immagine predefinita ed elimina tutti i dati sui dischi rigidi.
Oppure
 - **Ripristino del sistema (ripristino delle impostazioni predefinite):** ripristina l'immagine predefinita; i dati sui dischi rigidi non verranno eliminati.

Nota:

anche se l'opzione **Ripristino del sistema** non elimina le riprese video memorizzate sui dischi rigidi contenenti dati, tutta la partizione del sistema operativo (incluse le impostazioni VMS) viene sostituita, adottando una configurazione predefinita. Per accedere alle riprese video esistenti dopo il ripristino, la configurazione VMS deve essere esportata prima del Ripristino del sistema e reimportata dopo il ripristino.



Avviso!

Non spegnere l'unità durante il processo. In caso contrario, il supporto di ripristino viene danneggiato.

3. L'unità si avvia dal supporto di ripristino. Se la configurazione è stata eseguita correttamente, premere **Si** per riavviare il sistema.
4. Windows esegue la configurazione iniziale del sistema operativo. L'unità si riavvia al termine della configurazione di Windows.

5. Dopo il riavvio dell'unità, vengono installate le impostazioni predefinite.

7.3 Assistenza e riparazione

I sistemi di archiviazione hanno una garanzia di 3 anni. Eventuali controversie saranno gestite in base alle direttive dell'assistenza e supporto Bosch.

I dispositivi di archiviazione vengono forniti con il contratto di assistenza e supporto del produttore originario.

L'assistenza tecnica Bosch è l'unico punto di contatto in caso di guasto ma agli obblighi di assistenza e supporto ottempera il produttore o un partner.

Per consentire all'organizzazione di assistenza e supporto del produttore di rispettare i livelli di assistenza definiti, il sistema deve essere registrato nuovamente. In caso contrario, non potrà essere fornito il livello di assistenza definito, ma solo tutto il possibile in questo caso.

Una descrizione delle informazioni necessarie e l'indirizzo di spedizione sono sempre acclusi in formato cartaceo. La descrizione è disponibile anche in formato elettronico nel catalogo dei prodotti online di Bosch.

8 Informazioni aggiuntive

8.1 Documentazione aggiuntiva e software client

Per ulteriori informazioni, download del software e documentazione, visitare il sito <http://www.boschsecurity.com> e andare alla pagina del prodotto nel catalogo.

8.2 Servizi di supporto e Bosch Academy



Supporto

I **servizi di supporto** sono disponibili all'indirizzo <https://www.boschsecurity.com/xc/en/support/>.

Bosch Security and Safety Systems offre supporto nelle seguenti aree:

- [Applicazioni e strumenti](#)
- [Building Information Modeling](#)
- [Messa in funzione](#)
- [Garanzia](#)
- [Risoluzione dei problemi](#)
- [Riparazioni e cambi](#)
- [Sicurezza dei prodotti](#)



Bosch Building Technologies Academy

Visitare il sito Web di Bosch Building Technologies Academy e accedere a **corsi di formazione, esercitazioni video** e

documenti: <https://www.boschsecurity.com/xc/en/support/training/>



Bosch Security Systems B.V.

Torenallee 49
5617 BA Eindhoven
Netherlands

www.boschsecurity.com

© Bosch Security Systems B.V., 2020